

# 諸 元

## ■クレーン

ブーム	12.8m	140,000 kg × 2.5m (2×10本掛、アタッチメント付)
	17.1m	90,000 kg × 3.5m (11本掛)
	21.4m	90,000 kg × 3.5m (11本掛)
	22.3m	84,300 kg × 3.0m (11本掛)
	25.8m	70,000 kg × 5.0m (9本掛)
	30.1m	54,300 kg × 4.5m (7本掛)
	31.7m	30,000 kg × 5.0m (4本掛)
	34.4m	44,000 kg × 5.0m (6本掛)
	38.7m	32,800 kg × 8.0m (4本掛)
	43.0m	27,100 kg × 9.0m (4本掛)
	47.4m	21,400 kg × 11.0m (3本掛)
	51.7m	16,600 kg × 14.0m (2本掛)
	56.0m	13,200 kg × 16.0m (2本掛)
60.0m	10,600 kg × 18.0m (2本掛)	
シングルトップ	8,700 kg (1本掛)	
フルオートラフティングジブ (FLJ)	1.6m+ 7.4m FLJ	7,300 kg × 30.0m (1本掛)
	1.6m+12.4m FLJ	4,300 kg × 30.0m (1本掛)
	1.6m+17.4m FLJ	3,300 kg × 20.0m (1本掛)
油圧チルトジブ (HLJ)	1.0m+ 2.8m HLJ	38,100 kg × 3.5m (5本掛)
	1.0m+ 9.2m HLJ	15,000 kg × 12.0m (2本掛)
	1.0m+17.0m HLJ	7,300 kg × 6.0m (1本掛)
	1.0m+24.0m HLJ	5,100 kg × 12.0m (1本掛)
	1.0m+31.0m HLJ	3,500 kg × 16.0m (1本掛)
最大地上揚程	ブーム	60.0m (10.6t)
	FLJ	78.0m (2.8t)
最大作業半径	HLJ	88.0m (1.6t)
	ブーム	56.0m (2.2t)
ブーム・ジブ長さ	FLJ	64.0m (1.3t)
	HLJ	72.0m (1.0t)
ブーム・ジブ形	ブーム	12.8m ~ 60.0m
	FLJ	1.6m + 7.4m ~ 17.4m
	HLJ	1.0m + 2.8m ~ 31.0m
	ブーム	箱型6段油圧伸縮式 各段ピンロック方式
ブーム・ジブ伸縮装置	FLJ	箱型3段同時伸縮式 オフセット5° ~ 60° 油圧無段階傾斜式
	HLJ	ラチス型 4段+箱型1段 オフセット5° ~ 40° 油圧無段階傾斜式
	シングルトップ	先端ブーム取付横折曲格納式
ブーム伸縮速度	ブーム	複動油圧シリンダ直押し1本
フック	FLJ	複動油圧シリンダ直押し1本 ワイヤロープ式伸縮装置1基
	フック	100tフック (6枚シーブ) 60tフック (3枚シーブ) 26tフック (1枚シーブ) 8.7tフック
巻上装置	油圧モータ駆動遊星歯車減速式 自動ブレーキ シングルウインチ 2基	
ワイヤロープ	主巻	径21mm × 長さ320m
	補巻	径21mm × 長さ250m
巻上速度	主巻	125m/min (4層)
	補巻	125m/min (4層)
ブーム起伏装置	複動油圧シリンダ直押し1本	
ブーム上げ速度	ブーム	-1.0° ~ 85.0° / 45s
旋回装置	油圧モータ駆動遊星歯車減速式 ボール式スイングベアリング 油圧操作式旋回ロック 手動スイッチ式ブレーキ	
旋回角度	360° 連続	
旋回速度	1.6 min <sup>-1</sup>	
カウンタウエイト	40.9t、28.9t、25.4t、15.4t、7.1t、0t	
アウトリガ	全油圧式 H型 張出幅：最大7.5m、 中間6.2m、 5.0m、 4.1m、 最小2.5m スライド・ジャッキ各個操作装置付 スライドロック用ピン付 スライド格納式フロート	

上部エンジン	形 式	ベンツ OM934LA 水冷4サイクル 直列4気筒 直接噴射式 排気ターボ過給 インタークーラ付 ディーゼルエンジン 尿素SCRシステム付
	総排気量	5.13L
	最高出力	129kW [175PS] / 2,200min <sup>-1</sup> [rpm]
	最大トルク	750N・m [76kgf・m] / 1,200~1,600min <sup>-1</sup> [rpm]
燃料タンク容量	220L	
A d B l u e タンク容量	19L	
油圧ポンプ	高圧可変ピストンポンプ 2個 高圧ピストンポンプ 1個 高圧キャボンブ 1個	
安全装置	過負荷防止装置 (AML) 作業範囲制限機能 旋回範囲制限機能 旋回自動停止機能 ブーム起伏緩停止機能 フック移動量表示機能 カウンタウエイト組み合わせ検出装置 個別検出式アウトリガ張出幅自動検出装置 巻上防止装置 捨巻確保装置 水準器 玉掛けロープはずれ止め 旋回ロック装置 油圧安全弁 油圧ロック装置 (伸縮・起伏・巻上・ジャッキ)	
付属装置	ブーム着脱装置 カウンタウエイト着脱装置 速度調整装置(起伏・旋回・ウインチ・ジブチルト) 作業灯、内部チルト式クレーン運転室、シートヒーター リフトアジャスタ、リリースアジャスタ AML外部表示灯、風速計、オイルクーラー エアコン、ラジオ、ドラム視認モニタ 旋回音声警報装置、拡声器 作業準備用ラジコン 携帯通信装置 (HELLO-NET Owner's Site)	
オプション	敷鉄板、1.5tウエイト	

## ■キャリヤ

最高速度	85km/h	
登坂能力	tanθ = 0.7	
最小回転半径	9.4m	
全長	12,870mm	
全幅	2,790mm	
全高	3,980mm	
軸距	2,560mm+1,650mm+2,000mm+1,700mm	
輪距	2,350mm	
車両総重量 (公道走行状態)	全重量	37,250kg
	前後軸	17,920kg (1軸+2軸) 1,370kg (3軸) 17,960kg (4軸+5軸)
乗員定員	2名	
エンジン	形 式	ベンツ OM471LA、 水冷4サイクル直列6気筒直接噴射式、 インタークーラ付ターボ ディーゼルエンジン、 尿素SCRシステム付
	総排気量	12.8L
	最高出力	390kW [530PS] / 1,700min <sup>-1</sup> [rpm]
	最大トルク	2,460N・m [251kgf・m] / 1,300min <sup>-1</sup> [rpm]
燃料タンク容量	600L	
A d B l u e タンク容量	40L	
変速機	形 式	ZF ASトロニック、自動変速式、インターダブレーキ付
	段	前進12段、後進2段
駆動方式	10×6 (8) 1軸+(2軸)+4軸+5軸、デフロック装置付	
車軸形式	5軸全浮動式	
懸架方式	全軸ハイドロニューマチック、レバリング調整付、 サスペンションストローク：+155mm、-120mm	
ステアリング	左ハンドル、非常ステアリングポンプ付2系統式、 パワーステアリング、特殊ステアリングモード付	
ブレーキ	主ブレーキ	空気式全輪ディスクブレーキ、2系統式、ABS装着
	駐車ブレーキ	2・4・5軸 (6輪) 制動スプリング式
	補助ブレーキ	変速機内蔵インターダ、排気ブレーキ
タイヤ	385/95 R25 170F ROAD (全輪)	
バッテリー	12V -140Ah × 2個 (24V)	
付属装置	エアコン、ラジオ、集中給油装置、 仮眠用ベッド、バックモニタ、イモビライザ、 シートヒーター、クルーズコントロール	

# 走行

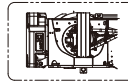
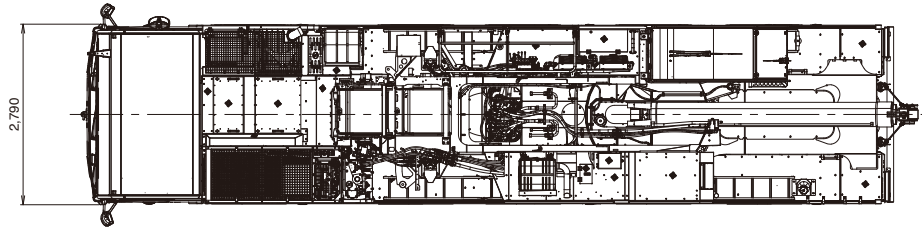
## ■ 公道走行状態

単位(mm)

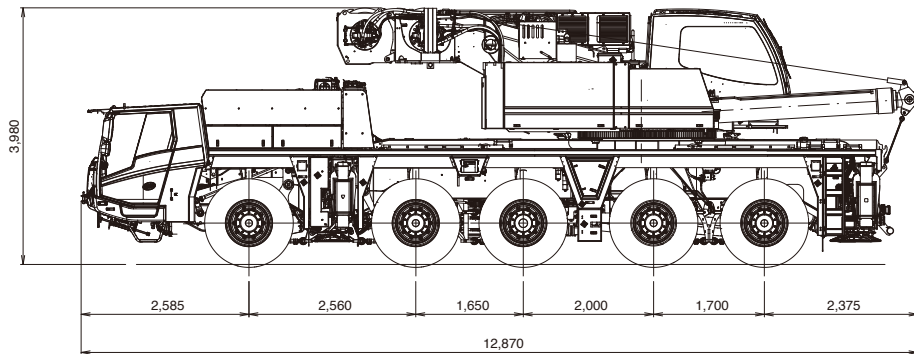
● キャリヤ + 旋回体+起伏シリンダ 37.25 t

(公道走行時の注意事項)

1. ブームおよびカウンタウエイト装置を別送し、旋回体を後方向に向け、旋回ブレーキをかけピンロックした状態で走行しなければなりません。
2. 道路運送車両の保安基準による保安基準緩和の認定が必要です。
3. 道路法による特殊車両の通行許可が必要です。基本通行条件 重量: Cが記載された適合証明書を取得していますが、実際の通行経路で申請して許可された条件にしたがって走行しなければなりません。

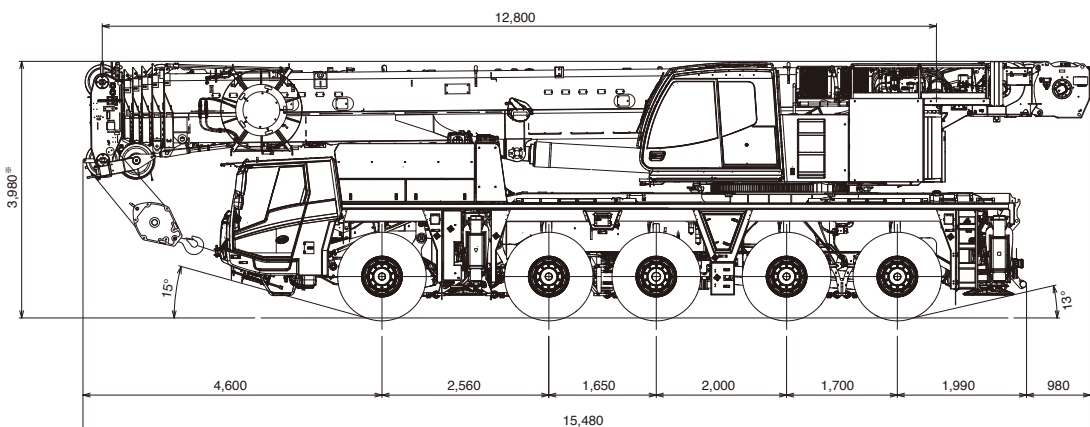
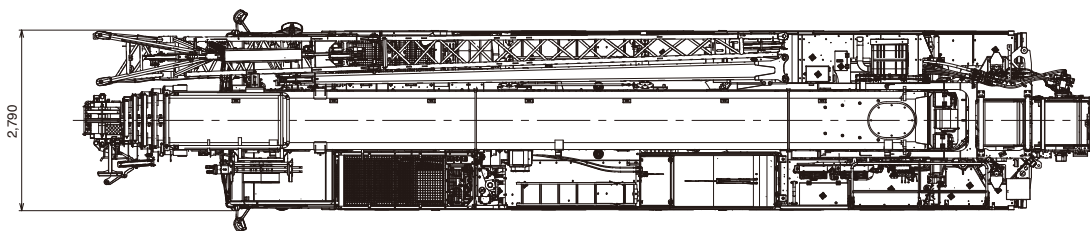


サブウインチ無し  
1.5t ウェイト装着時  
(オプション)



## ■ 構内移動姿勢

単位(mm)



\*+155mm、-120mm (サスペンション)

最低地上高: 300mm