

株式会社 タダノ

北海道支店 〒003-0026 北海道札幌市白石区本通21丁目南1番40号 011-861-9030
 旭川営業所 〒070-0034 北海道旭川市4条通8丁目1703-59(LC1号館4階) 0166-25-2817
 帯広営業所 〒080-0010 北海道帯広市大通南12丁目20番地(あおば十番ビル3階) 0155-28-6200
 函館営業所 〒041-0806 北海道函館市美原3丁目16番25号(日本ハウスホールディングスビル6階) 0138-47-5122
 東北支店 〒984-0002 宮城県仙台市若林区卸町東4丁目2番21号 022-288-5550
 青森営業所 〒030-0861 青森県青森市長島2丁目10番4号(ヤマウビル) 017-777-4231
 北東北営業所 〒020-0864 岩手県盛岡市西仙北1丁目35番46号 019-635-0611
 郡山営業所 〒963-8017 福島県郡山市長者3丁目4番1号(武田ビル102号室) 024-932-3513
 北陸支店 〒930-0177 富山県富山市西二俣344番地 076-436-1555
 新潟営業所 〒950-1125 新潟県新潟市西区流通3丁目1番5 025-268-0770
 金沢営業所 〒921-8011 石川県金沢市入江2丁目54番地(中村ビル2階) 076-292-2326
 関東支店 〒362-0046 埼玉県上尾市大字亭丁目464番地5号 048-780-7711
 水戸営業所 〒310-0853 茨城県水戸市平須町158番地268 029-244-3051
 群馬営業所 〒379-2154 群馬県前橋市天川大島町3丁目52番4号 027-261-7211
 東京支店 〒131-0034 東京都墨田区堤通1丁目19-9(リバーサイド隅田-セントラルタワー9階) 03-6661-8320
 千葉営業所 〒285-0802 千葉県佐倉市大作1丁目8番4号(佐倉第三工業団地内) 043-498-3520
 横浜営業所 〒224-0053 神奈川県横浜市都筑区池辺町4843番地1 045-936-2811
 中部支店 〒491-0824 愛知県一宮市丹陽町九日市場字下田122 0586-76-1181
 静岡営業所 〒422-8008 静岡県静岡市駿河区栗原6番25号(静鉄栗原ビル3階) 054-261-1161
 松本営業所 〒390-0852 長野県松本市大字島立399番地1(滴水ビル703号) 0263-40-0360
 関西支店 〒590-0906 大阪府堺市堺区三宝町7丁352番地2 072-221-2727
 京都営業所 〒601-8328 京都府京都市南区吉祥院九条町23番地1(NKDビル3階) 075-681-0421
 神戸営業所 〒673-0898 兵庫県明石市樽屋町8番34号(第5池内ビル503号) 078-918-3111
 四国支店 〒761-0185 香川県高松市新田町甲34番地 087-839-5777
 松山営業所 〒791-1113 愛媛県松山市森松町886番地4 089-956-8800
 中国支店 〒731-4311 広島県安芸郡坂町北新地1丁目4番96号 082-884-0255
 岡山営業所 〒700-0962 岡山県岡山市北区北長瀬表町3丁目9番25号(A-21北長瀬ビル3階) 086-230-7810
 松江営業所 〒690-0061 島根県松江市白濁本町13-4(大樹生命松江ビル5階) 0852-20-7393
 徳山営業所 〒745-0007 山口県周南市岐南町8番31号(稲谷ビル2階) 0834-31-1715
 九州支店 〒816-0912 福岡県大野城市御笠川3丁目2番14号 092-503-7821
 大分営業所 〒870-0913 大分県大分市松原町3丁目1番11号(大分鐵鋼ビル5階) 097-551-8567
 南九州営業所 〒899-5231 鹿児島県姶良市加治木町反土144番地8(インターフロントビル1階) 0995-63-9720
 沖縄営業所 〒901-2122 沖縄県浦添市勢理客2丁目18番5(GKビル101号) 098-877-7077

本社 〒761-0185 香川県高松市新田町甲34番地 087-839-5555
 東京オフィス 〒101-0054 東京都千代田区神田錦町2丁目2番地1(KANDA SQUARE 18階) 03-6811-7298

タダノホームページアドレス
www.tadano.co.jp



◆運転される方に必要な資格

高所作業車の運転	
作業床の最大高さ 2m以上10m未満	特別教育

タダノでは下記2カ所の登録教育機関で高所作業車(小型移動式クレーン)運転技能講習及び特別教育を行っていますので、お問い合わせください。

- 株式会社 タダノ 教育センター
- 東京教育所 〒136-0082 東京都江東区新木場二丁目7番1号 03-3522-1717
 - 高松教育所 〒761-0185 香川県高松市新田町甲34番地 087-839-5513

- 本カタログの製品は、一部オプション部品が装備されているものが含まれております。
- お届けいたします製品は、改良などのため、このカタログと相違する場合がありますので、ご了承ください。
- 使用にあたっては、取扱説明書の内容をよく読んで正しくご使用ください。



高架道路・橋梁点検車



Bridge Checker

BT-300



デッキ本体180°旋回機能搭載 待望の「中型橋梁点検車」誕生!

高架道路、橋梁などの保守点検、メンテナンス、修繕 に活躍する
ブリッジチェッカーシリーズに、デッキ本体の180°旋回機能を搭載した
中型橋梁点検車が登場。道路インフラの老朽化の課題解消に向け、
さらなる社会の発展をサポートします。



デッキ部作業面積
約 **73%** 拡大
※BT-200との比較

デッキ本体
180°
旋回

デッキ部作業範囲比
BT-300作業面積：約57m²
BT-200作業面積：約33m²

BT-300

デッキ積載荷重：280 kg
デッキ最大地下深さ：5.2 m
デッキ最大地上高：7.7 m
デッキ最大作業半径：5.7 m (デッキブーム90°旋回時)
デッキ最大差し込み長さ：8.7 m
架装対象車：6t車クラス

デッキ
最大差し込み長さ
8.7m

多様な作業にも対応

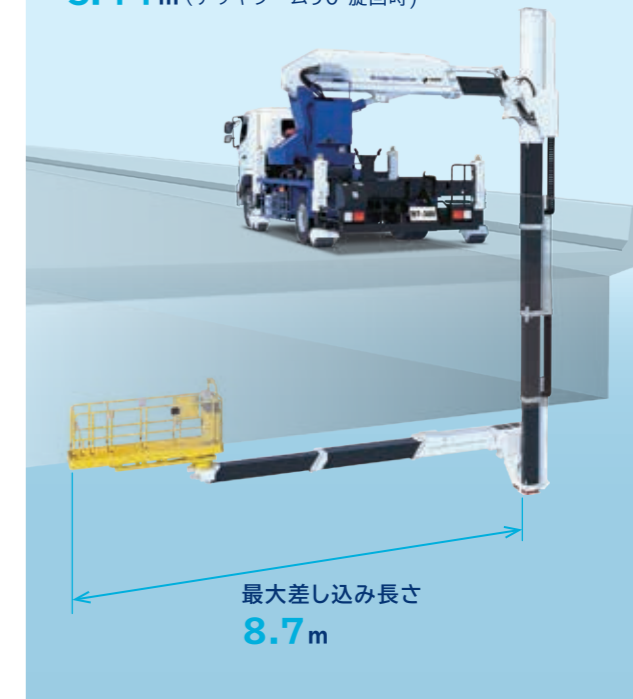
デッキブーム先端を軸に、180°の旋回機能を追加。さらに
デッキ本体のコンパクト化とスリム化で、取り回しが容易となり、
橋梁の主桁内や橋台へのアプローチも可能です。



車両右側作業が可能

右側アウトリガ張出により、車両右側性能を確保。
これにより一方通行の高速道路、自動車専用道路の追い越し
車線側からの桁下アプローチが可能になりました。

車両右側デッキ最大作業半径
5.44m (デッキブーム90°旋回時)



中型免許で運転可能

中型免許で運転可能とするため、車両総重量を11t未満に抑えました。
既存モデルであるBT-200 (車両総重量8t未満) と、BT-400 (車両総重量25t未満) との中間機種として
現場のニーズに対し適材適所な車両をご提供します。



大幅な作業エリアの拡大

最大地上高さ **7.7m**

ブームは、-15°~60°の起伏角度で余裕の乗り越え能力。

デッキ積載荷重 **280kg**

2.7m × 0.7mのスリムなデッキは、積載荷重280kgを確保し、作業者3名と機材の積載が可能。

最大懐幅 **3.2m** ※1

標準的な歩道幅員2.5m + 地覆0.4mを乗り越え可能。

デッキ最大作業半径 **5.7m** ※2

(車両右側デッキ最大作業半径: 5.44m)

最大地下深さ **5.2m**

広範囲の垂直移動作業もスムーズにこなせます。

デッキ最大差し込み長さ **8.7m** ※3

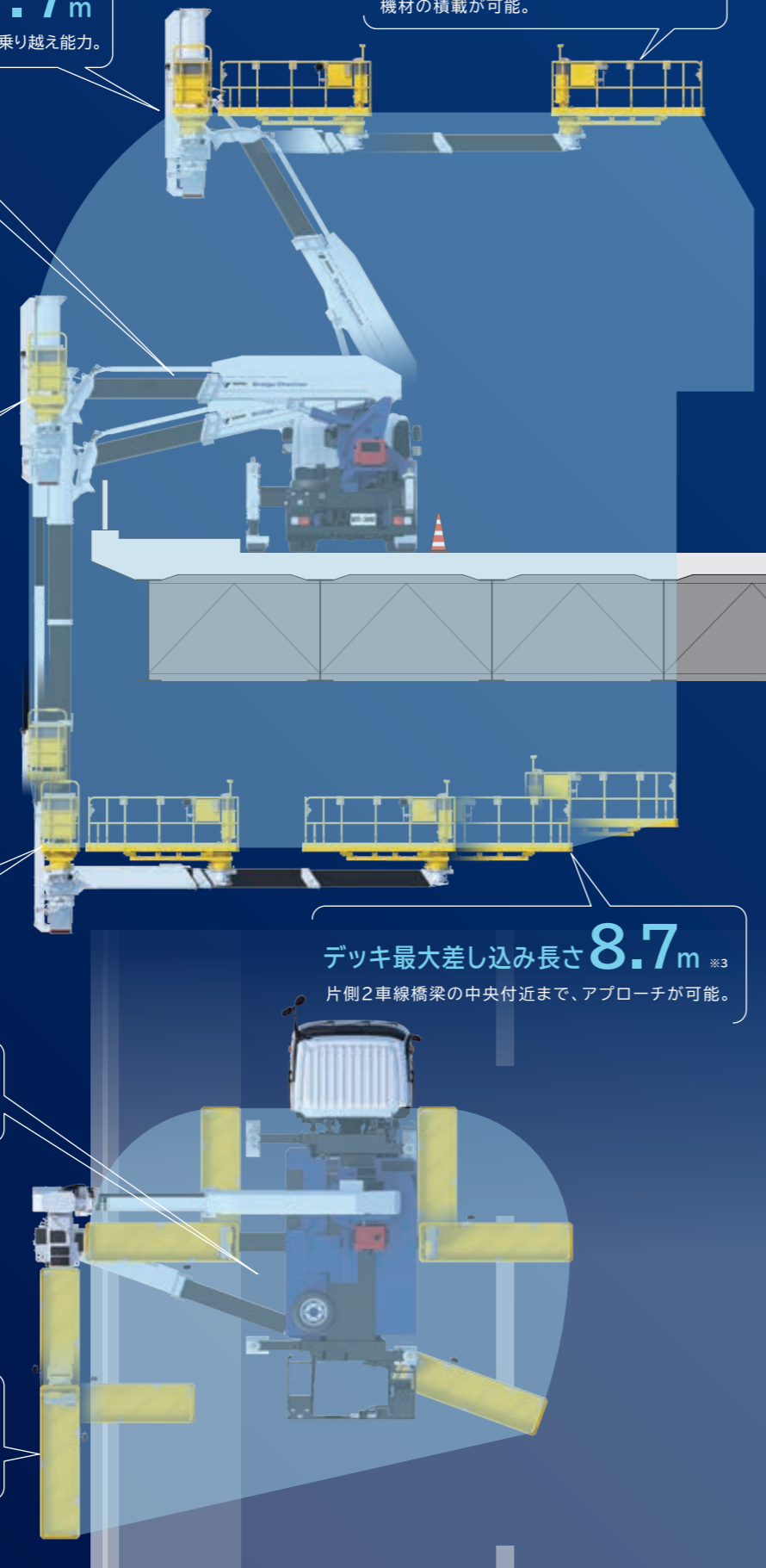
片側2車線橋梁の中央付近まで、アプローチが可能。

デッキ部作業面積 約 **57m²**

BT-200と比較し約73%拡大。

デッキ本体 **180°** 旋回

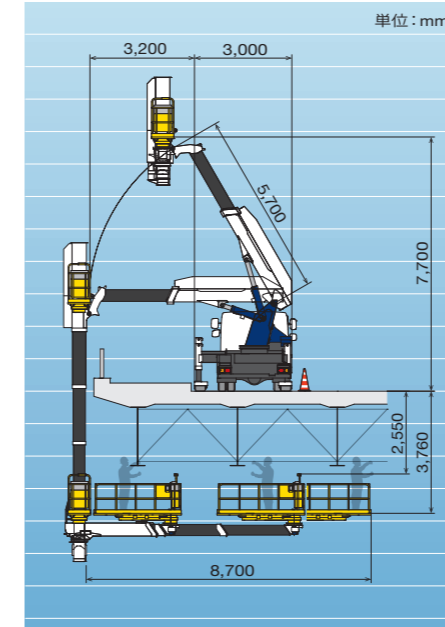
デッキ本体180°旋回機能により、BT-200でできなかったアプローチが可能に。



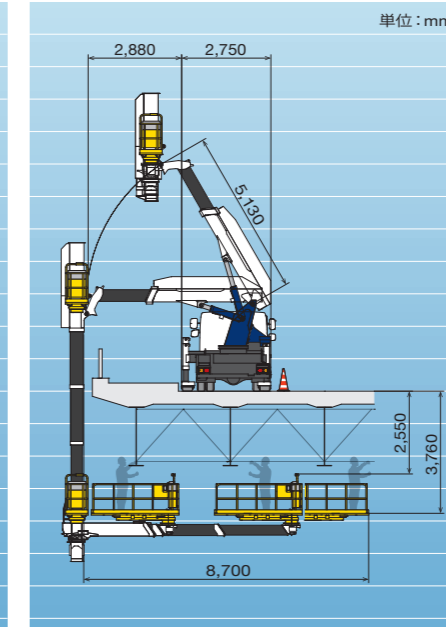
アウトリガ張出幅による作業状態例

【車両左側】

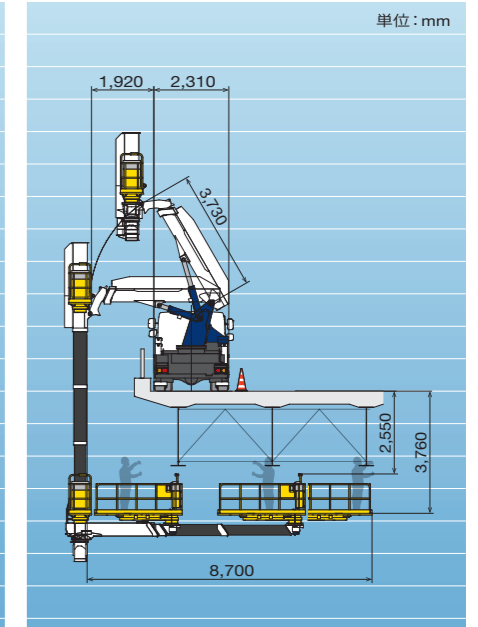
アウトリガ：最大張出



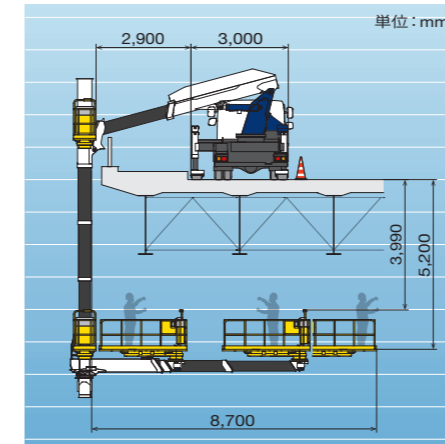
アウトリガ：中間張出



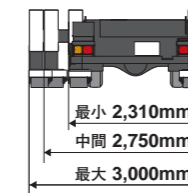
アウトリガ：最小張出



アウトリガ：最大張出



設置占有幅

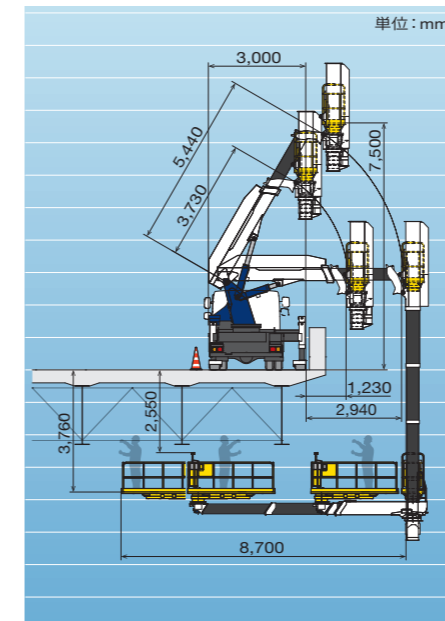


アウトリガ	設置占有幅 ※4	最大懐幅 ※1	適用車線幅員 ※5
最大張出	3.0m	3.2m	3.5m/3.25m/3.0m
中間張出	2.75m	2.88m	3.0m/2.75m
最小張出	2.31m	1.92m	2.75m/2.5m

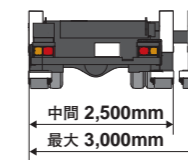
※1 最大懐幅：アウトリガ外端～デッキ内側寸法
 ※2 デッキ最大作業半径：旋回中心～デッキ外側寸法
 ※3 最大差し込み長さ：ポスト内側～デッキブーム伸長時のデッキ先端寸法
 ※4 設置占有幅：設置時の最外端寸法
 ※5 適用車線幅員：道路構造令で規定された車線幅員

【車両右側】

アウトリガ：最大張出

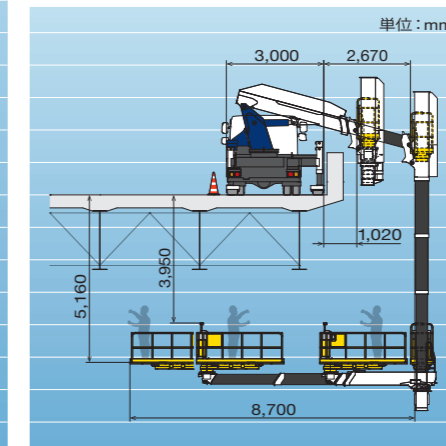


設置占有幅

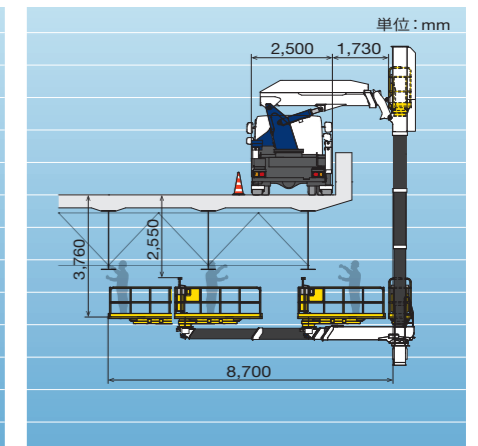


アウトリガ	設置占有幅 ※4	最大懐幅 ※1	適用車線幅員 ※5
最大張出	3.0m	2.94m	3.5m/3.25m/3.0m
中間張出	2.5m	1.73m	3.0m/2.75m/2.5m

アウトリガ：最大張出



アウトリガ：中間張出



使いやすい操作パネル

上部操作部

ブームとポストの操作には、電気比例式十字操作レバー、デッキ部の操作にはスイッチ式を採用しています。



デッキ部操作パネル



旋回台部操作パネル

アウトリガ操作装置

アウトリガ操作時の視認性向上のため、車両左後方に設置。また操作はスイッチ式としてジャッキの一齐張出・格納機能を追加しました。さらに緊急停止スイッチも装備しました。



アウトリガ操作部とアウトリガインジケータ

充実の安全装備

AMC (作業範囲規制装置)

テレマティクスや安全装置の拡充などの各種機能充実のためにAMCを搭載。



障害物を検知するセンサ

ブーム下面の接触防止のために、赤外線センサを採用。ブームを下げる時に障害物(防音壁など)と接触しそうになると、センサが感知し自動停止します。



テレマティクスWEB情報サービス「HELLO-NET」

テレマティクスを標準装備。1台ごとの位置情報はもちろん、日々の稼働状況、部品交換や点検時期も確認できます。機械情報の共有で、よりきめ細かいサポートサービスを提供します。



開閉扉つきデッキ

フルハーネス型墜落制止用具の装着時でも乗降が容易になりました。また開閉扉はJIS規格に対応した自動ロック機構を採用し安全性を確保します。



機体を支えるローラジャッキ

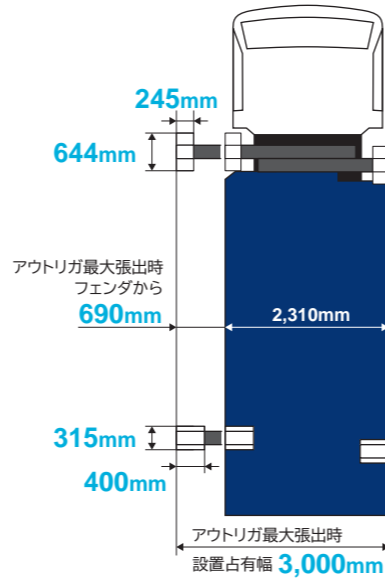
ソリッドタイヤのフロントローラには、前後左右揺動機構を追加。スムーズな移動作業をサポートします。



フロントソリッドタイヤ(ダブル)



リヤソリッドタイヤ(シングル)



過荷重検出装置を新装備

デッキ下面に設置の4個のロードセルにより荷重を検出。積載荷重(280kg)を超えると機体の全操作を停止させて、オーバーロードを未然に防止します。



インターホンで安全確認

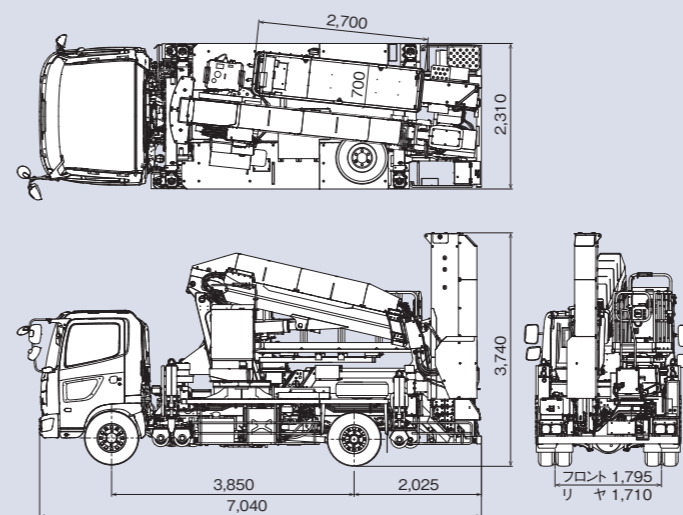
運転席とデッキに、高感度インターホンを装備。作業状態のまま移動する時など、デッキの作業者とドライバで、安全確認しながら作業が行えます。



■ 主要諸元

デッキ	積載荷重	280kg
	最大地下深さ	5.2m
	最大地上高	7.7m
	最大作業半径	5.7m(デッキブーム90°旋回時)
	外寸法	2.70m × 0.70m × 0.91m (長さ × 幅 × 手すり高さ)
ブーム	旋回角度/旋回速度	180°/47s
	旋回装置	油圧モータ駆動 ボールベアリング式
	起伏角度/上げ速度	-15°~60°/35s
	長さ	3.73m~5.70m
	伸びし速度	1.97m/25s
ポスト	旋回角度	左側105°、右側90°
	旋回速度	195°/70s
	形式	2段油圧伸縮式 箱形断面溶接構造
	起伏装置	複動油圧シリンダ直挿式
	伸縮装置	複動油圧シリンダ直挿式
デッキブーム	旋回装置	油圧モータ駆動ウォーム歯車減速式 ボールベアリング式
	長さ	3.327m~9.827m
	伸びし速度	6.5m/66s
	形式	5段油圧伸縮式 箱形断面溶接構造
	伸縮装置	複動3段油圧シリンダ直挿式 2基
デッキ側リモコン装置	長さ	3.025m~6.825m
	伸びし速度	3.8m/25s
	旋回角度	90°(格納位置基準から右)
	旋回速度	90°/25s
	形式	3段油圧同時伸縮式ブーム、箱形断面溶接構造
アウトリガ	伸縮装置	複動油圧シリンダ直挿式及びワイヤロープ式
	旋回装置	油圧モータ駆動ウォーム歯車減速式 ボールベアリング式
	電気式(有線)	
	全油圧式H型 箱形断面溶接構造 スライド各個操作装置付	
	ジャッキ一齐張出・格納操作及び各個操作装置付 ゴムソリッドタイヤ付	
フロント(ジャッキ中心)	最大張出幅	3.420m 左:1.710m 右:1.710m
	中間張出幅	2.670m 左:1.460m 右:1.210m
リヤ(ジャッキ中心)	最大張出幅	3.420m 左:1.710m 右:1.710m
	中間張出幅	2.670m 左:1.460m 右:1.210m
最大反力	最大張出幅	2.030m 左:1.015m 右:1.015m
	中間張出幅	2.030m 左:1.015m 右:1.015m
油圧ポンプ	ギヤポンプ	
作動油タンク容量	約95L	

■ 外観図



■ 作業範囲図

