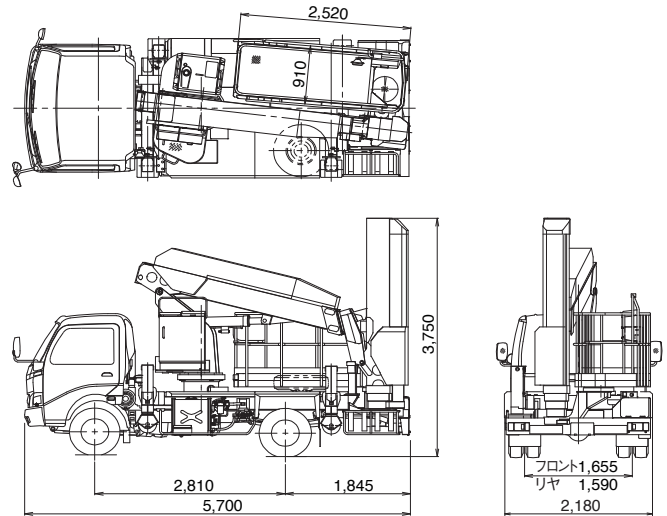


■ 主要諸元

デッキ	積載荷重	200kg
	最大地下深さ	7.3m
	最大地上高	6.8m
	最大作業半径	5.6m(デッキ90°回転時)
	外寸法 縮小時	2.52 m×0.91m×1.0m(長さ×幅×手すり高さ)
	伸長時	4.45 m×0.88m×1.0m(長さ×幅×手すり高さ)
	旋回角度	110°(格納位置基準から右)
旋回速度	110°/31s	
デッキ装置	形式	2段油圧伸縮式 パイプ製
	伸縮装置	複動油圧シリンダ
ブーム	旋回装置	油圧モータ駆動 ボールベアリング式
	起伏角度/上げ速度	-15°~60°/35s
	長さ	3.185m~5.36m
	伸ばし速度	2.175m/25s
	旋回角度	左側105°、右側70°
	旋回速度	175°/65s
	形式	2段油圧伸縮式 箱形断面溶接構造
	起伏装置	複動油圧シリンダ直押し
	伸縮装置	複動油圧シリンダ直押し
	旋回装置	油圧モータ駆動ウォーム歯車減速式 ボールベアリング式
ポスト	長さ	3.265m~11.265m
	伸ばし速度	8.0m/73s
	形式	5段油圧伸縮式 箱形断面溶接構造
伸縮装置	複動3段油圧シリンダ直押し 2基	
デッキ側リモコン装置	電気式(有線)	
アウトリガ	全油圧式H型、箱形断面溶接構造、スライド・ジャッキ各個操作装置付、ゴムソリッドタイヤ付	
	フロント	最大張出幅 3.56m(タイヤ中心)、中間2張出幅 3.16m(タイヤ中心)、中間1張出幅 2.20m(タイヤ中心)
	リヤ	最大張出幅 3.43m(タイヤ中心) 左1.84m 右1.59m 中間2張出幅 3.23m(タイヤ中心) 左1.64m 右1.59m 中間1張出幅 2.34m(タイヤ中心) 左1.16m 右1.18m
	最大反力	4,600kg
	設置占有幅	左右最大張出:3.92m、片側のみ最大張出:3.05m
油圧ポンプ	ギヤポンプ	
作動油タンク容量	約95L	
操作装置	デッキ部	ブーム旋回、ブーム伸縮、ブーム起伏、ポスト伸縮、デッキ旋回、デッキ伸縮、自動格納、アクセル・非常用ポンプ、エンジン始動、音量調整、インターホン、緊急停止、非常デッキスイッチ [ブーム作業範囲限界ランプ、干渉限界ランプ、格納位置ランプ]
	旋回台部	ブーム旋回、ブーム伸縮、ブーム起伏、ポスト伸縮、デッキ旋回、デッキ伸縮、自動格納、アクセル・非常用ポンプ、エンジン始動、緊急停止、非常スイッチ、レベリング調整、 [ブーム作業範囲限界ランプ、格納位置ランプ、ブーム長さ、ブーム旋回角度、ブーム起伏角度、アウトリガ張出幅、AWL 90%ランプ AWL100%ランプ、AMC異常ランプ]
	フレーム部	アウトリガ張出・格納、ジャッキ・スライド選択 [アウトリガ張出モニタ、車体傾斜警報ランプ]
	キャリヤ部	インターホン [ジャッキ設置ランプ、作業禁止ランプ]
制御装置	ブーム起伏・旋回・伸縮速度制御装置、自動格納装置、オートアクセル装置(レバー及びスイッチ操作に連動)	
安全装置	作業範囲規制装置(AMC)、ブーム下面接触防止装置、音声警報装置、フットスイッチ(デッキ部、旋回台部)、操作レバーガード、非常用ポンプ、緊急停止装置(表示ランプ付)、ジャッキインタロック装置、スライドインタロック装置、スライドロックピン、ブームインタロック装置、アウトリガインジケータ、車体傾斜警報装置、ブレーキロック装置、油圧シリンダロック装置、油圧安全弁	
標準付属品	タイヤ歯止め、ジャッキローラ用盤木	
オプション	作業灯(デッキ部)、マーカランプ、発電機(燃料:軽油) [ヤンマー YDG250VS-5E/6E、定格出力:2.0kVA(50Hz)、2.5kVA(60Hz)、定格電圧100V、定格周波数:50Hz/60Hz 選択]、発電機現地取付用ケーブル、旋回台部比例操作装置、歩道設置用インジケータ、安全ベルト、工具、グリースポンプ	
架装対象車	3.5t車クラス	

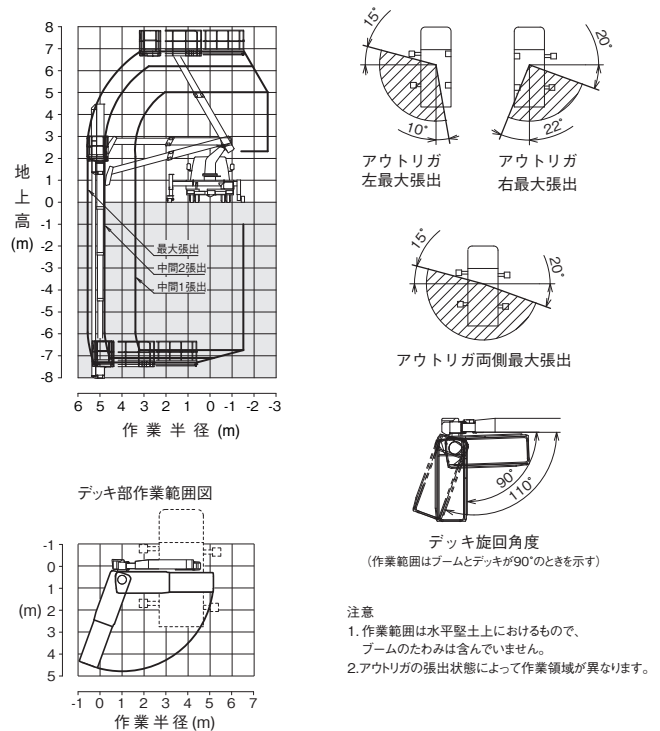
■ 外観図

単位 (mm)



※架装車により異なります。

■ 作業範囲図



※BT-110は高所作業車の特別教育で運転ができます。