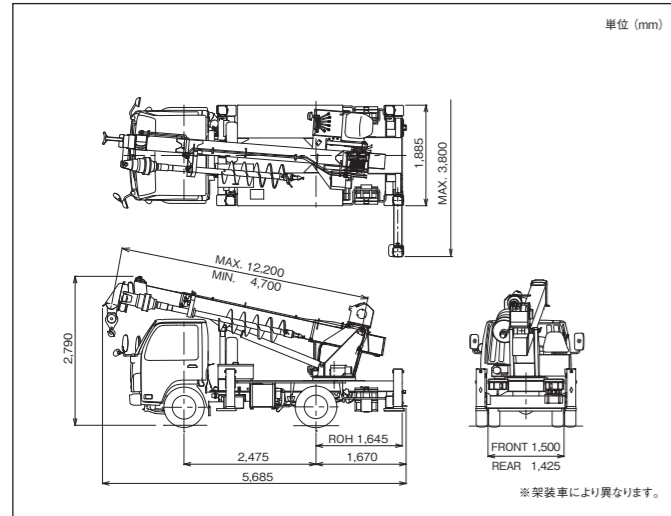


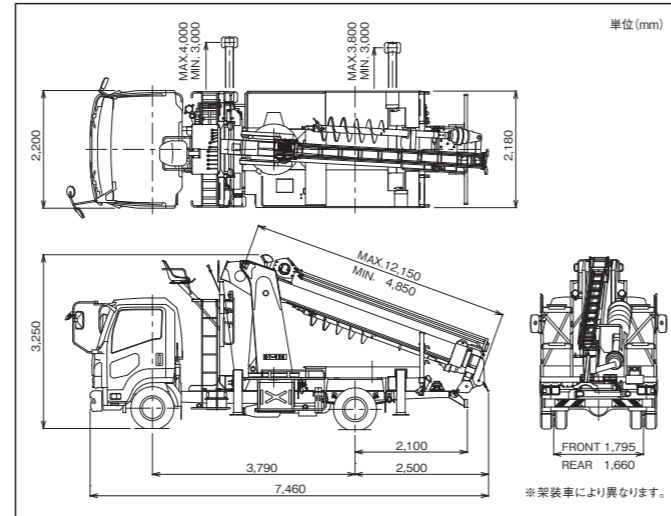
POLE SETTER

DT-620/720

DT-620外観図



DT-720外観図



主要諸元

	DT-620	DT-720
クレーン装置		
最大定格総荷重	2,900kg	
クレーン容量	2,900kg×3.55m	2,900kg×4.55m
最大地上揚程	12.7m	14m
最大作業半径	11.66m	11.6m
boom長さ	4.7~12.2m	4.85~12.15m
boom伸縮長さ	7.5m	7.3m
boom伸ばし速度	7.5m/24s	7.3m/23s
フック巻上げ速度	34m/min(2本掛)	
boom起伏角度	-10°~80°	-20°~80°
boom上げ速度	-10°~80°/19s	-20°~80°/24s
旋回角度	360°連続	
旋回速度	1.7min ⁻¹ [rpm]	2.0min ⁻¹ [rpm]
穴掘装置		
掘削穴径	0.45m	
オーガトルク	6.37kN・m[650kgf・m]	7.06kN・m[720kgf・m]
オーガ回転数	40min ⁻¹ [rpm]	53min ⁻¹ [rpm]
最大掘削深さ	5.2m	
掘削作業半径	4.05~11.35m	4.2~11.1m
オーガスライド長さ	1.84m	1.92m

本機のご使用にあたっては、小型移動式クレーン技能講習(クレーン作業)と小型車両系建設機械(基礎工事事用)に関する特別教育(穴掘くい打ち作業)の修了資格が必要です。

	DT-620	DT-720
機構		
boom形式	3段油圧同時伸縮式、箱形断面溶接構造	
boom伸縮装置	複動油圧シリンダ直押し及びワイヤロープ式	
巻上装置	油圧モータ駆動遊星歯車減速式、自動ブレーキ付	
boom起伏装置	複動油圧シリンダ直押し式	
旋回装置	油圧モータ駆動ウォーム歯車減速式、ボールベアリング式	
穴掘装置	油圧モータ駆動遊星歯車減速式	
ワイヤロープ	径10mm×長さ46m 難燃性ワイヤロープ	径10mm×長さ48m 難燃性ワイヤロープ
アウトリガ	全油圧式H型、箱形断面溶接構造 スライド・ジャッキ各個操作装置付 最大張出幅 DT-620/前後:3.8m DT-720/前:4.0m、後:3.8m	
動力取出方式	トランスミッションPTO	
油圧ポンプ	2連ギヤポンプ	
作動油タンク容量	73L	118L
安全装置	フック平行移動装置、オーガ巻過防止装置、オーガ係止装置、オーガ脱落防止装置、玉掛ロープはずれ止め、巻過防止装置、油圧安全弁、起伏シリンダ油圧ロック装置、伸縮シリンダ油圧ロック装置、ジャッキシリンダ油圧ロック装置、荷重計、荷重指示計、角度計、アワメータ(DT-620のみ)	
標準装備品	操作部作業灯、工具箱	
標準付属品	タイヤ歯止め、盤木、標準工具一式	
特別装備品(オプション)	オイルクーラ、洗浄用水ポンプ [タンク容量100L、200L]、ユニバーサルフロート、マーカーランプ	エンジン停止装置
特別付属品(オプション)	ブレーカ、岩盤用オーガヘッド、オーガ延長シャフト、延長ホース、チェーンソー(DT-720のみ)	
架装シャシ	3t車級	4t車級
最大積載量	-	150kg ※架装シャシにより異なります

株式会社 タダノ

- | | |
|---------------------|---------------------|
| 北海道支店 011-861-9030 | 関西支店 072-221-2727 |
| 旭川営業所 0166-25-2817 | 京都営業所 075-681-0421 |
| 帯広営業所 0155-28-6200 | 神戸営業所 078-918-3111 |
| 函館営業所 0138-47-5122 | 四国支店 087-839-5777 |
| 東北支店 022-288-5550 | 松山営業所 089-956-8800 |
| 青森営業所 017-777-4231 | 中国支店 082-884-0255 |
| 北東北営業所 019-635-0611 | 岡山営業所 086-223-9258 |
| 郡山営業所 024-932-3513 | 松江営業所 0852-20-7393 |
| 北陸支店 076-436-1555 | 徳山営業所 0834-31-1715 |
| 新潟営業所 025-268-0770 | 九州支店 092-503-7821 |
| 金沢営業所 076-292-2326 | 大分営業所 097-551-8567 |
| 関東支店 048-780-7711 | 南九州営業所 0995-63-9720 |
| 水戸営業所 029-244-3051 | 沖縄営業所 098-877-7077 |
| 群馬営業所 027-261-7211 | |
| 東京支店 03-3621-7790 | 本社 087-839-5555 |
| 千葉営業所 043-498-3520 | 東京事務所 03-3621-7777 |
| 横浜営業所 045-936-2811 | |
| 中部支店 0586-76-1181 | |
| 静岡営業所 054-261-1161 | |
| 松本営業所 0263-40-0360 | |
- タダノホームページ <http://www.tadano.co.jp>

大型建柱工事をなんなくこなす余裕のパワー

どんな土質でも果敢に掘り込む強力な掘削トルク。
 トップブームで2.9tつりという余裕のリフティングパワー。
 揚程は都市型装柱作業にもラクに対応できる高さを実現。
 タダノのポールセッターはゆとりの性能で長尺化、大型化、
 スピード化する電設工事に活躍。
 ライフラインの確保、社会基盤の確立に貢献しています。



3.0t車クラス架装
DT-620

4.0t車クラス架装
DT-720

※ワイヤーガードはオプション

3段フルブーム先端で掘削がOK

3段フルブーム先端で掘削ができます。ワイドな掘削半径を活かして、川越し、道路越しなどの建柱作業もスムーズに行えます。さらにDT-720はボディ両側にポールを置いたまま回転もできます。



※ワイヤーガードはオプション

最大掘削作業半径
 DT-620 11.35m
 DT-720 11.10m

ラクにこなす高揚程作業

都市型装柱に本領を発揮する高揚程。操作性も優れているのでポール最上部に大型トランスや開閉器などを設置する高所の割り込み作業も容易に行えます。

最大地上揚程
 DT-620 12.7m
 DT-720 14.0m

※ワイヤーガードはオプション

トップブームで2.9tにつり上げ性能

3段フルブームで2.9tにつり上げ性能を実現。大型電柱や大型トランス、高圧自動電圧調整器などのつり上げにも余裕のパワーで対応します。

最大つり上げ能力
 DT-620 2.9t×3.55m
 DT-720 2.9t×4.55m



クラス最大の掘削能力

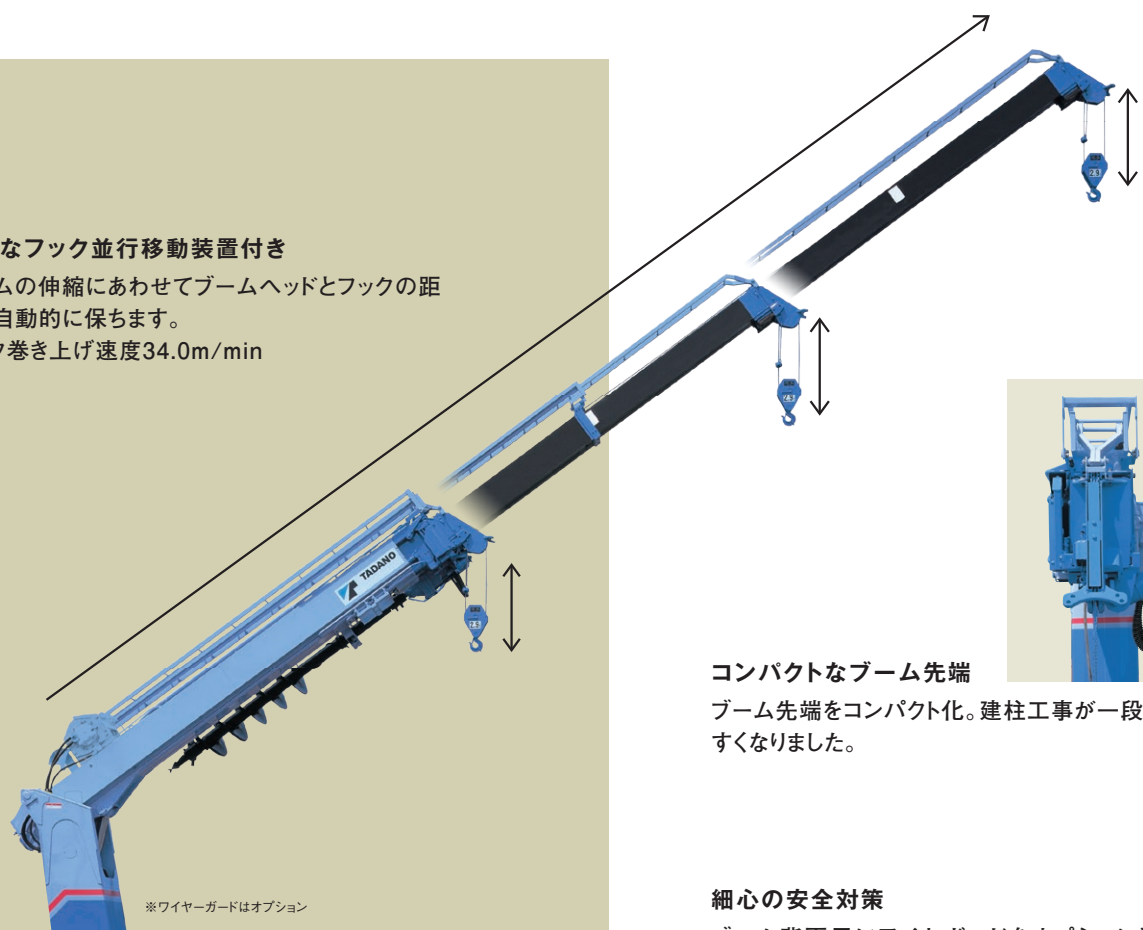
スクリーオーガには高張力鋼を使用。プランジャモータと遊星歯車の減速機により、アスファルト、砂岩、粘土質など土壌を選ばずスピーディに掘削します。オーガの長さはピンの差し替えで7段階調節ができ、クラス最高の5.2mの最大掘削深さを実現。頑強なオーガブラケットにより、ポール支柱用の穴掘りもラクにこなします。

最大掘削トルク
 DT-620 6.37kN・m {650kgf・m}
 DT-720 7.06kN・m {720kgf・m}



安全なフック並行移動装置付き

ブームの伸縮にあわせてブームヘッドとフックの距離を自動的に保ちます。
フック巻き上げ速度34.0m/min



※ワイヤガードはオプション

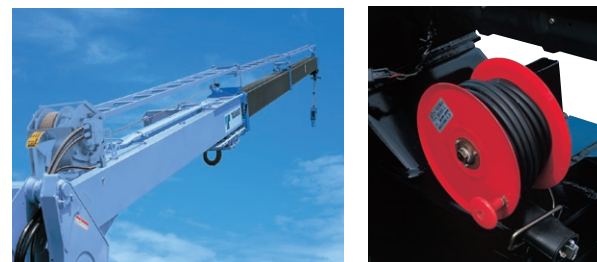
コンパクトなブーム先端

ブーム先端をコンパクト化。建柱工事が一段とやすくなりました。



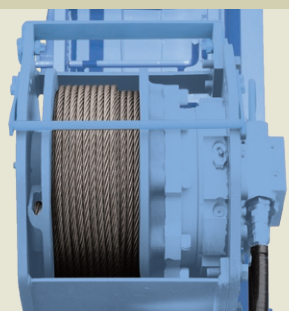
細心の安全対策

ブーム背面用にワイヤガードをオプション装着。電線の被覆破損やショートなどの事故を防止しています。また、アースリールを装備するなど、活線作業に対する安全対策も充実させています。



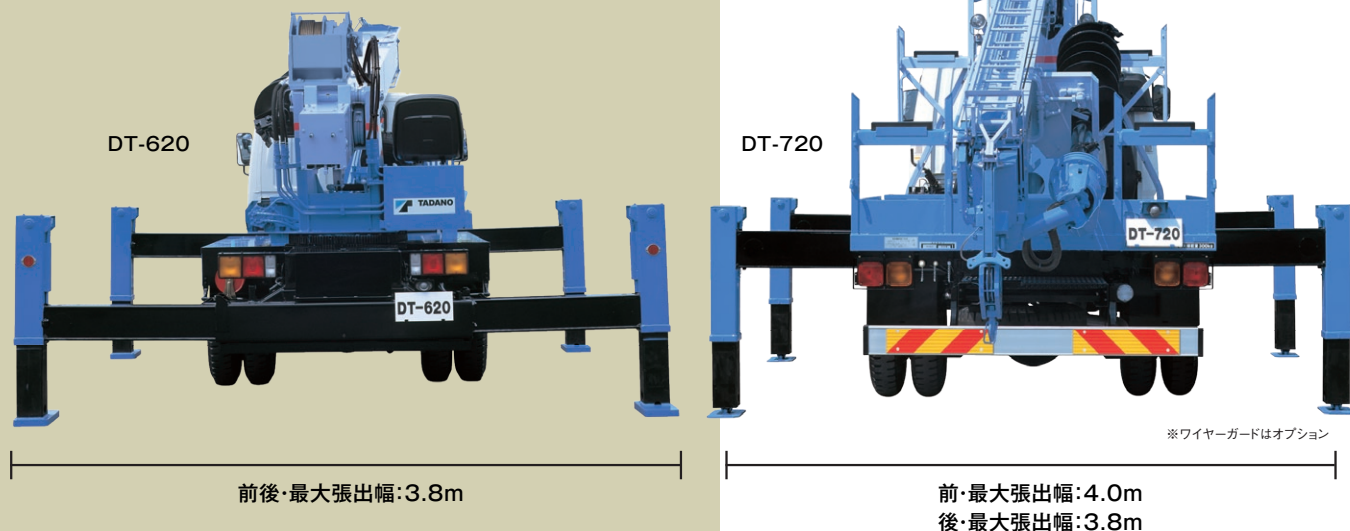
自動ブレーキ付き強力ウインチ

プランジモータと遊星歯車減速機により起動はスムーズ。2.9tをラクラクつり上げるパワフルウインチです。ワイヤの乱巻きを防ぐ平行溝ドラムや自動ブレーキの採用。また、巻過防止装置も備えるなど、作業性向上、安全性への配慮も充分です。



作業の安全性を高めるアウトリガ

DT-720にアウトリガフロートはユニバーサル方式を採用。不整地でも安定した設置が可能です。



前後・最大張出幅:3.8m

前・最大張出幅:4.0m
後・最大張出幅:3.8m

※ワイヤガードはオプション

操作性に優れた運転席

DT-620にはブームベース右側、DT-720はキャビンルーフ上に運転席があります。使いやすいレバー位置、広い作業視界など、操作性を重視した設計です。インチャージなどの微妙な操作も確実に行えます。

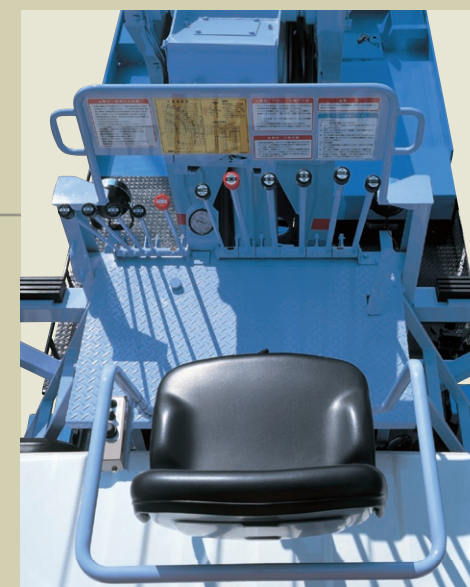
油圧工具などの使用に便利なエンジンコントロールレバーは、キャビン後部下側に装備されています。(DT-720)



DT-620



DT-720



DT-720

便利な油圧取り出し口

アタッチメント油圧取り出し口を標準装備。独立レバーにより簡単に抜柱機(オプション)を操作できます。さらにオプションの圧力制御弁を取り付ければ、さまざまな油圧工具が利用できます。



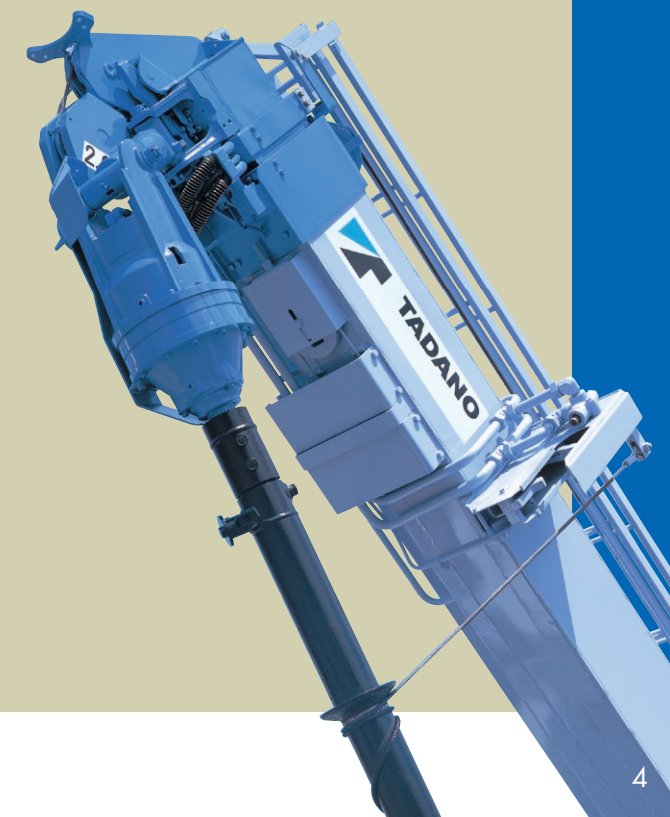
DT-620



DT-720

すばやく安全に格納できるオーガ

ワイヤ巻き込み式の格納装置により、オーガをすばやく安全に格納できます。また自動ロック装置、脱落防止装置のほか、オーガシャフト損傷や格納ブラケット破損を未然に防ぐ巻過防止装置を装備。ワイヤ切れの心配も不要です。さらにブーム伸縮時に誤ってオーガを降ろしても係止装置が働き、オーガサポートはベースブームにロックされる安全設計です。



約3.5㎡のワイドな積載スペース

充分な積載スペースを確保しましたので、工具や機材類をラクに積み込めます。(DT-720)

※ポール受けに電柱を積んで、公道を走行することはできません。

OPTION

あらゆる現場の地盤や土質に対応できる多彩なオーガアタッチメント、抜柱機、オーガ延長シャフトなど、豊富なオプションを用意。電設工事の特性を熟知した、タダノならではのワイドバリエーションです。

オーガアタッチメント

通常の土砂層



S型

耐摩耗性向上のため、表面硬化肉盛溶接が施されています。歯先が磨耗した場合、肉盛溶接を追加簡単に補修できます。

やや硬土用



P型 (標準装備)

食い込み性の良いパイロットビット採用により、通常の土砂層はもちろん、硬土や軟岩掘削も可能。標準型オーガヘッドとして装着。歯先は脱着タイプの差込み式。現場での歯先交換が容易です。

●P型の交換用歯先一式



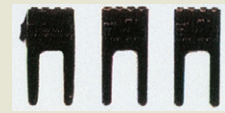
硬土用



PH型

P型オーガヘッドの歯先に超硬チップを取付け、耐摩耗性が大幅に向上。P型では困難な硬土や軟岩の掘削が可能。歯先は脱着タイプの差込み式です。

●PH型の交換用歯先一式



中硬岩用



R4型

比較的にもろい中硬岩用。耐摩耗性にすぐれた超硬チップ付きカッタービットを4本装着。カッタービットは交換が容易な脱着式です。

中硬岩用



R6型

耐摩耗性にすぐれた超硬チップ付きカッタービットを6本装着。中硬岩の掘削に好適。カッタービットは交換が容易な脱着式です。

中硬岩用・
さんご地盤用



R7型

耐摩耗性にすぐれた超硬チップを付けた7本のカッタービットをバランスよく配置。スピーディに掘削。カッタービットは交換が容易な脱着式です。

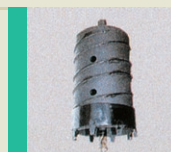
中硬岩用・凍土用・
さんご地盤用



F型

耐摩耗性にすぐれた長寿命の超硬チップ付き歯先。オーガヘッド本体に理想的な配置で堅固に溶接付けされているため、強力で効率の良い排土が可能。幅広い土質、地盤に使用できます。

溶岩用・
さんご地盤用



D型

ドラム先端の歯先に耐摩耗性にすぐれた超硬チップを装着。効率よく掘削できます。

溶岩用



DW型

ドラム先端に溶接肉盛式超硬チップを装着。チップは再肉盛が可能です。

歯先交換が容易なオーガヘッド

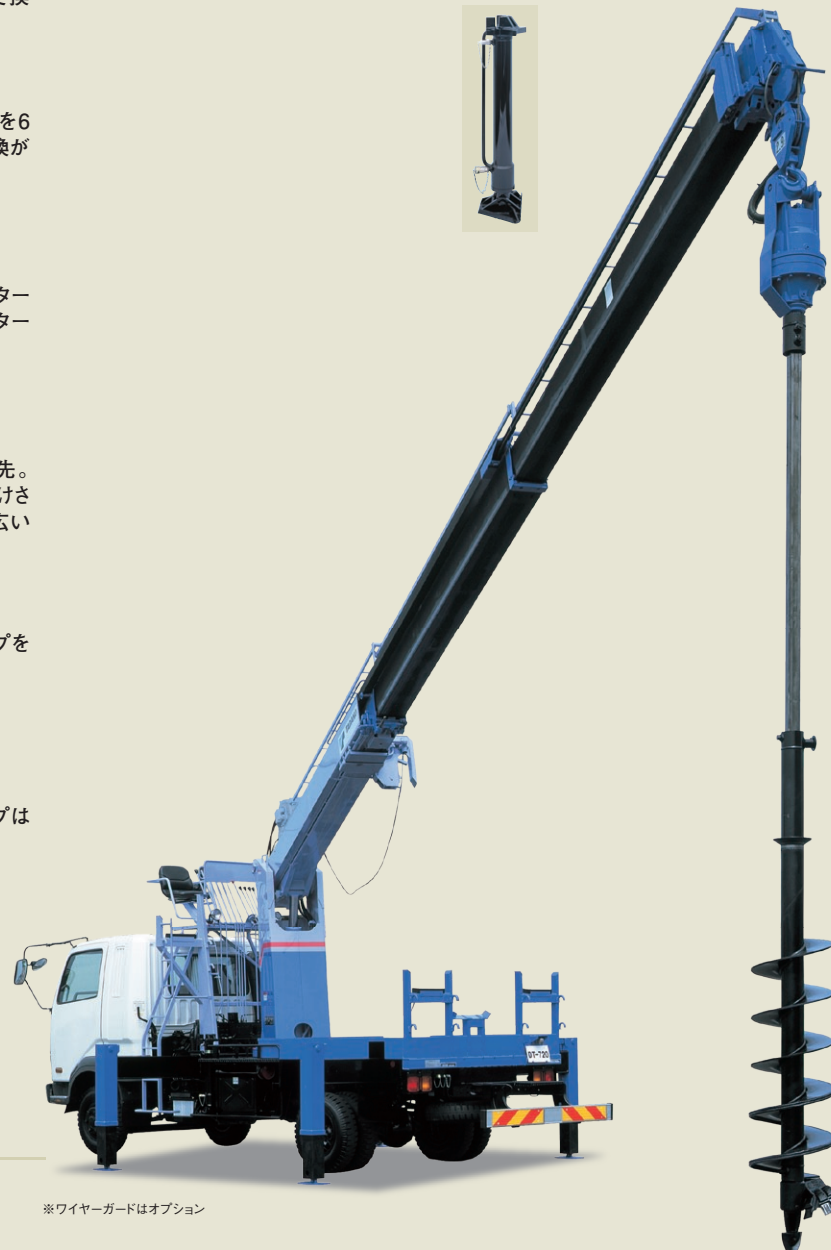
オーガ歯先は脱着可能なP型歯先を標準装備。現場での歯先交換が容易に行えます。現場の土質に合わせて選べる豊富なオーガアタッチメント(オプション歯先)を用意しています。

オーガ延長シャフト

最高7.2mの掘削深さが得られます。H鋼やシートパイル打ち込みに必要な掘削作業時、地上との段差の大きい掘削作業に威力を発揮します。

パワフルな抜柱機

油圧式で9tのパワーを発揮、スムーズな抜柱作業が行えます。シャシフレーム側面にコンパクトに格納されるため、作業の妨げとなる心配がありません。



※ワイヤーガードはオプション

DT-620



DT-720



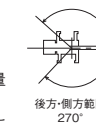
※ワイヤーガードはオプション

定格総荷重表

作業範囲 (m)	ブームの長さ4.7~12.2m	
	アウトリガ	
	最大張出(後方側方)	中間張出(全周)
2.5	2.90	2.90
3.0	2.90	2.25
3.55	2.90	1.70
4.0	2.25	1.35
4.16	2.10	1.25
5.0	1.60	0.90
6.0	1.20	0.65
7.0	0.95	0.45
7.91	0.75	0.35
9.0	0.60	0.25
10.0	0.50	0.20
11.66	0.40	0.10

(注)

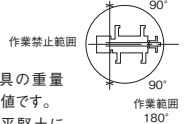
1. 定格総荷重は、つり具の重量(フック30kg)を含んだ値です。
2. 上表は、クレーンを水平堅土に設置した時の値で、太線より上側はクレーンの強度、下側は、安定に基づいています。



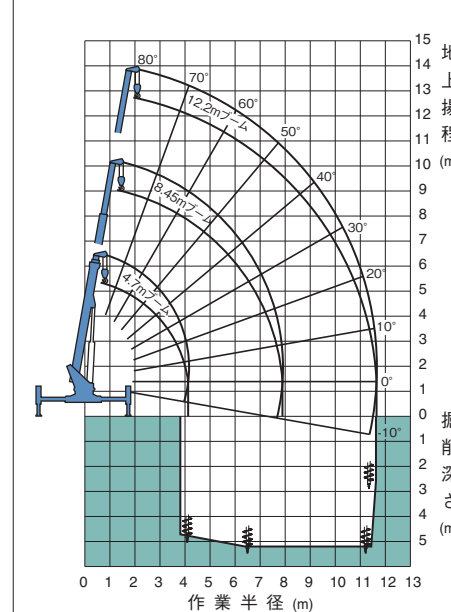
作業範囲 (m)	ブームの長さ4.85~12.15m	
	アウトリガ	
	最大張出	中間張出
3.0	2.90	2.90
3.5	2.90	2.30
4.0	2.90	1.90
4.55	2.90	1.55
5.0	2.40	1.35
6.0	1.70	1.00
7.0	1.30	0.80
8.0	1.05	0.60
9.0	0.85	0.50
10.0	0.70	0.40
11.6	0.50	0.30

(注)

1. 定格総荷重は、つり具の重量(フック30kg)を含んだ値です。
2. 上表は、クレーンを水平堅土に設置した時の値で、太線より上側はクレーンの強度、下側は、安定に基づいています。

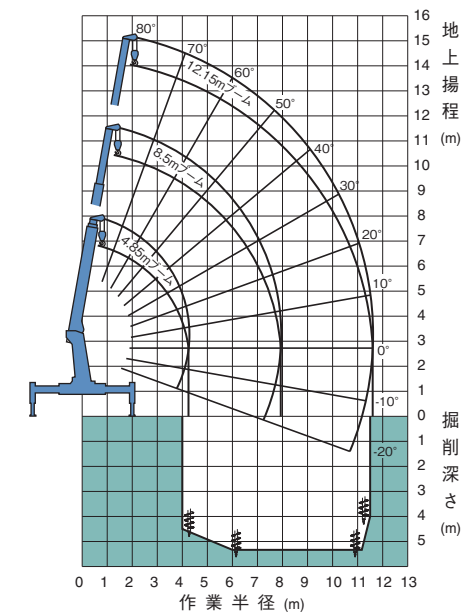


作業範囲図



(注)

1. 本図は、アウトリガを水平堅土で最大張出にて設置した状態で、ブームのたわみを含まない値です。
2. 掘削作業範囲は車両後方270°です。



(注)

1. 本図は、アウトリガを水平堅土で最大張出にて設置した状態で、ブームのたわみを含まない値です。
2. 掘削作業範囲は車両後方180°です。