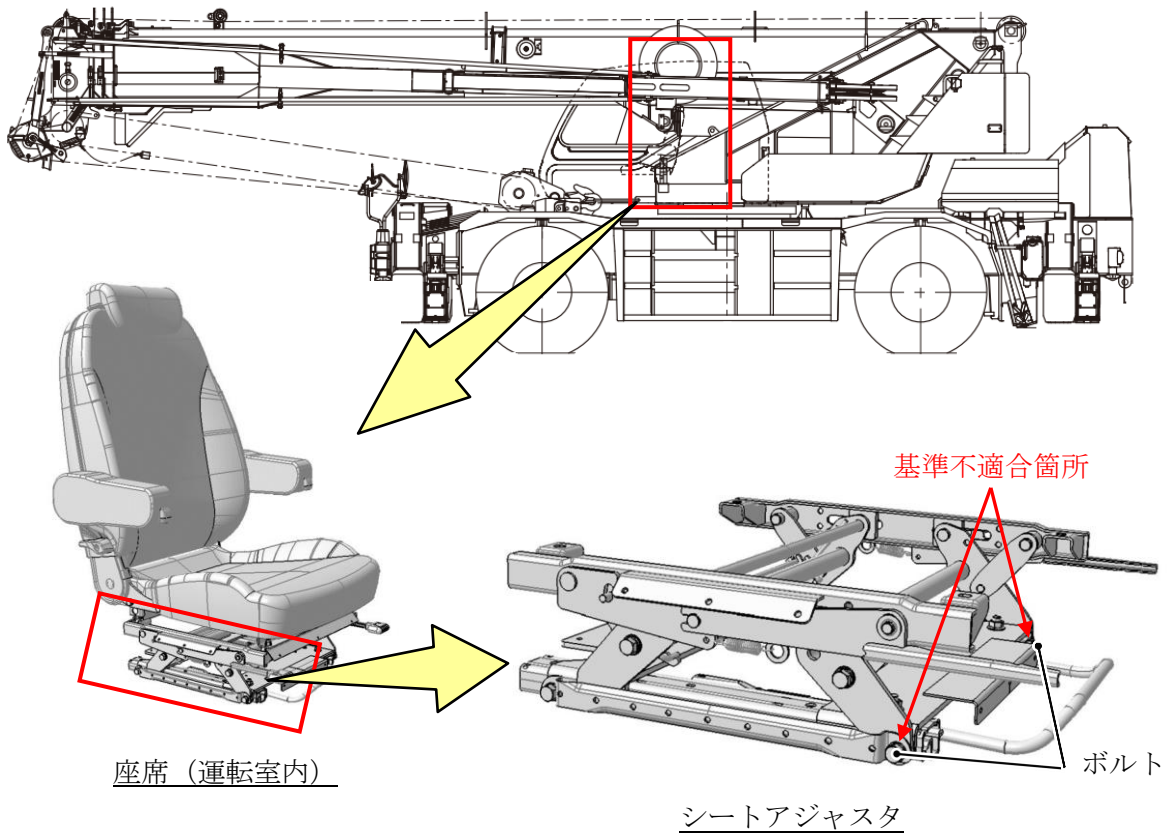


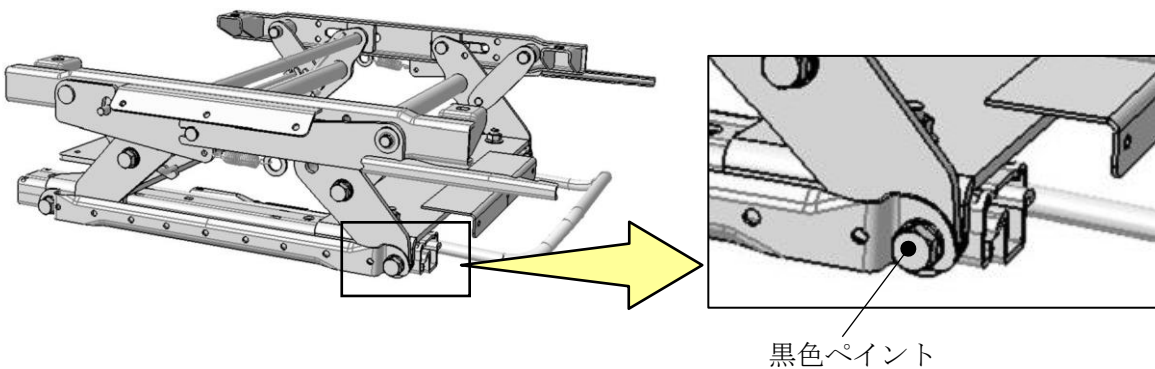
## 改善箇所説明図



ホイールクレーンの座席において、シートアジャスタの組立作業が不適切なため、ボルトの締付トルクが不足しているものがある。そのため、そのままの状態で使用を続けると、走行振動等によりボルトが外れ、シートにガタつきが発生するおそれがある。

### 改善内容

全車両、当該ボルトを点検し、規定トルクで締付けを行う。



識別：ボルトへ黒色ペイントを行う。