

車体部に装着した部品の点検について

高所作業車や車両運搬車などの車体部に装着した部品において、使用環境や使用条件などの影響により損傷する事例が発生しています。そのままの状態で使用を続けると、走行中に脱落するなど、重大事故につながるおそれがあり大変危険です。

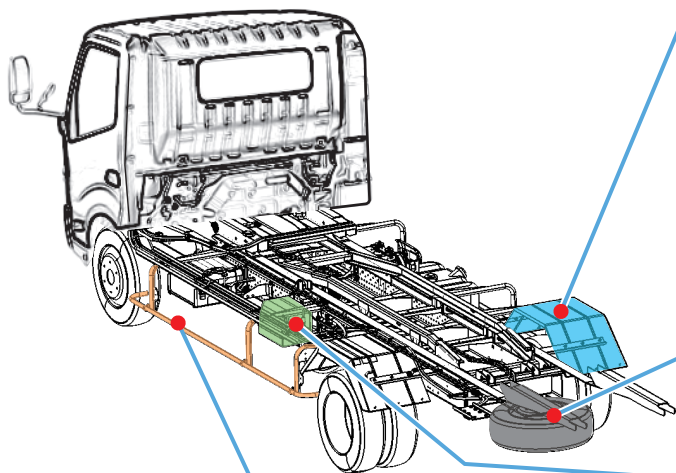
安心してご使用していただくため、各部点検を行い適切な整備の実施をお願いします。

< 点検内容 >

各装着部品の取付け状態について、腐食・亀裂・変形・緩み等の異常がないか点検する。

- ※異常が確認された場合はただちに使用を中止し、修理を行ってください。
- ※凍結防止剤等は腐食の原因になるため、速やかに洗浄してください。
- ※装着部品の有無および取付け位置は、機種により異なります。

< 損傷事例 >



タイヤフェンダー

腐食による取付け部の損傷



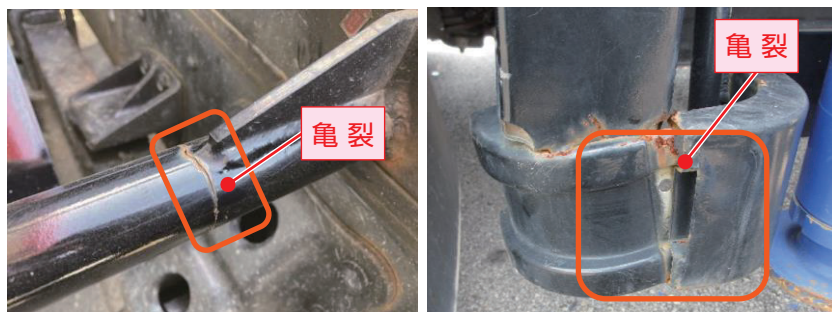
スペアタイヤ・取付けサポート

腐食や地面との衝突等による損傷



サイドガード

足掛けや悪路走行等による損傷



電装ボックス等

腐食および悪路走行等による本体および取付け部の損傷



メンテナンスのご用命はタダノ指定サービス工場へ



株式会社 タダノ CS企画部作成