

<エコすけ>って、なあに？

エコすけの体は、
 エコを目指す、矢印のかたち。
 エコすけは、エコの「おたすけ」マン。
 きっとタダノ製品を「介」して、
 エコを実現するんだね。



株式会社 タダノ

- 北海道支店 〒003-0026 北海道札幌市白石区本通21丁目南1番40号 011-861-9030
- 旭川営業所 〒070-0034 北海道旭川市4条通8丁目1703番地59(旭川四条ビル4階) 0166-25-2817
- 帯広営業所 〒080-0010 北海道帯広市大通南12丁目20番地(あおぼ十番ビル3階) 0155-28-6200
- 函館営業所 〒041-0806 北海道函館市美原3丁目16番25号(日本ハウスホールディングスビル6階) 0138-47-5122
- 東北支店 〒984-0002 宮城県仙台市若林区卸町東4丁目2番21号 022-288-5550
- 青森営業所 〒030-0861 青森県青森市長島2丁目10番4号(ヤマウビル) 017-777-4231
- 北東北営業所 〒020-0864 岩手県盛岡市西仙北1丁目35番46号 019-635-0611
- 郡山営業所 〒963-8025 福島県郡山市桑野2丁目2番16号(藤尾ビル3階) 024-932-3513
- 北陸支店 〒930-0177 富山県富山市西二俣344番地 076-436-1555
- 新潟営業所 〒950-1125 新潟県新潟市西区流通3丁目1番5 025-268-0770
- 金沢営業所 〒921-8011 石川県金沢市入江2丁目54番地(中村ビル2階) 076-292-2326
- 関東支店 〒362-0046 埼玉県上尾市大字壺丁目464番地5号 048-780-7711
- 水戸営業所 〒310-0853 茨城県水戸市平須町158番地268 029-244-3051
- 群馬営業所 〒379-2154 群馬県前橋市天川大島町3丁目52番4号 027-261-7211
- 東京支店 〒130-0014 東京都墨田区亀沢2丁目4番12号 03-3621-7790
- 千葉営業所 〒285-0802 千葉県佐倉市大作1丁目8番4号(佐倉第三工業団地内) 043-498-3520
- 横浜営業所 〒224-0053 神奈川県横浜市都筑区池辺町4843番地1 045-936-2811
- 中部支店 〒491-0824 愛知県一宮市丹陽町九日市場字下田122 0586-76-1181
- 静岡営業所 〒422-8008 静岡県静岡市駿河区栗原6番25号(静鉄栗原ビル3階) 054-261-1161
- 松本営業所 〒390-0852 長野県松本市大字島立399番地1(滝水ビル703号) 0263-40-0360
- 関西支店 〒590-0906 大阪府堺市堺区三宅町7丁目352番地2 072-221-2727
- 京都営業所 〒601-8328 京都府京都市南区吉祥院九条町23番地1(NKDビル3階) 075-681-0421
- 神戸営業所 〒673-0898 兵庫県明石市榎屋町8番34号(甲南アセット明石第二ビル503号) 078-918-3111
- 四国支店 〒761-0185 香川県高松市新田町甲34番地 087-839-5777
- 松山営業所 〒791-1113 愛媛県松山市森松町886番地4 089-956-8800
- 中国支店 〒731-4311 広島県安芸郡坂町北新地1丁目4番96号 082-884-0255
- 岡山営業所 〒700-0941 岡山県岡山市北区青江1丁目7番33号(青江土地倉庫ビル3階) 086-223-9258
- 松江営業所 〒690-0061 島根県松江市白湯本町13-4(三井生命松江ビル5階) 0852-20-7393
- 徳山営業所 〒745-0007 山口県周南市岐南町8番31号(福谷ビル2階) 0834-31-1715
- 九州支店 〒816-0912 福岡県大野城市御笠川3丁目2番14号 092-503-7821
- 大分営業所 〒870-0913 大分県大分市松原町3丁目1番11号(大分鐵鋼ビル5階) 097-551-8567
- 南九州営業所 〒899-5231 鹿児島県加治木町反土1442番地8(インターフロントビル1階) 0995-63-9720
- 沖縄営業所 〒901-2122 沖縄県浦添市勢理客2丁目18番5(GKビル101号) 098-877-7077

本社 〒761-0185 香川県高松市新田町甲34番地 087-839-5555
 東京事務所 〒130-0014 東京都墨田区亀沢2丁目4番12号(両国ビル) 03-3621-7777

タダノホームページアドレス
<http://www.tadano.co.jp>



◆運転される方に必要な資格

高所作業車の運転
 タダノでは下記2か所の登録教習機関で高所作業車(小型移動式クレーン)運転
 技能講習を行っていますので、お問い合わせください。

作業床の高さが
 10m以上

技能講習
 株式会社 タダノ教習センター

- 東京教習所
 〒136-0082 東京都江東区新木場二丁目7番1号
 03-3522-1717
- 高松教習所
 〒761-0185 香川県高松市新田町甲34
 087-839-5513

※お届け致します製品は、改良などのためにこのカタログと相違する場合がありますので、ご了承ください。
 ※使用にあたっては、取扱説明書の内容をよく読んで正しくご使用ください。



SKYBOY

AT-146TE
 AT-147CE



より速く、より安心に。 作業効率と安全性をさらにパワーアップしました。

高い作業効率と抜群の安全性を確立した、この両機種。
排ガス規制対応や静音化など、環境・現場周辺にも細かく配慮しています。

● 配電工事用高所作業車
Electric use



AT-146TE

最大地上高：14.5m +0.6m(バケット上昇時)
最大作業半径：11.0m
バケット積載荷重：250kgまたは2名
ウインチつり上げ荷重：490kg
※写真はJKUB仕様 オプション付(黄色マーカランプ)

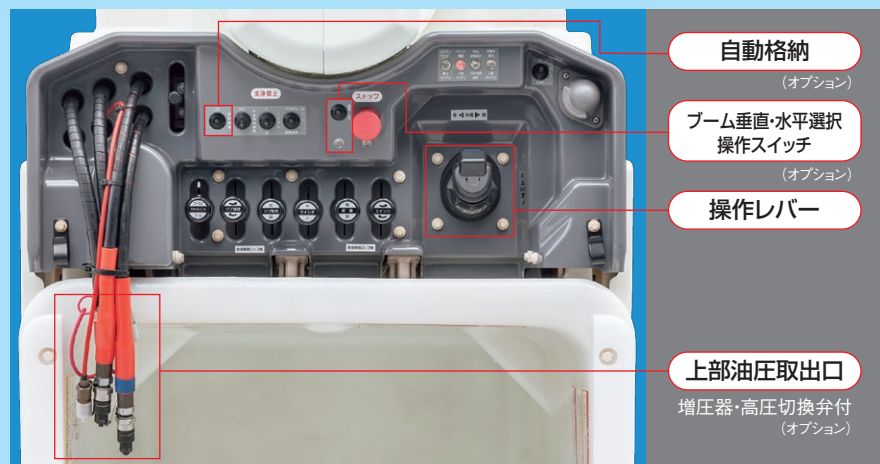
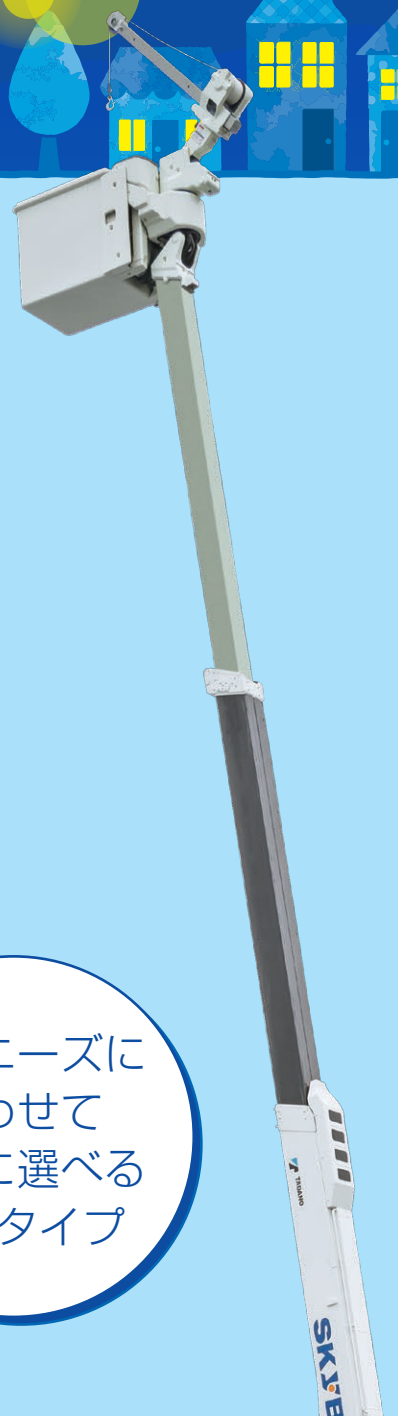


AT-147CE

最大地上高：14.1m +0.6m(バケット上昇時)
最大作業半径：10.9m
バケット積載荷重：250kgまたは2名
ウインチつり上げ荷重：490kg
※写真はJUB仕様 オプション付(黄色マーカランプ)

SKYBOY

AT-146TE

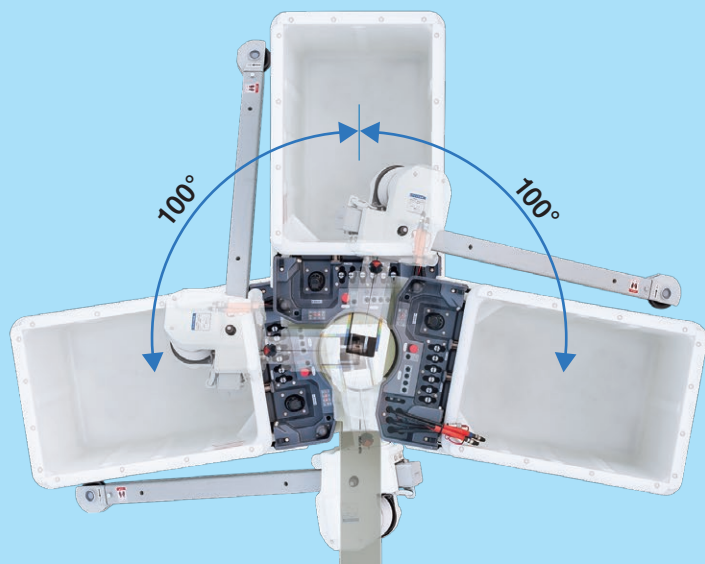


- 自動格納
(オプション)
- ブーム垂直・水平選択
操作スイッチ
(オプション)
- 操作レバー
- 上部油圧取出口
増圧器・高圧切換弁付
(オプション)

バケット操作部 (JU仕様 オプション付バケット操作部照明灯))

バケットスイング

バケットが左100°、右100°にスイングし、作業に最適なポジションが得られます。



現場ニーズに
合わせて
的確に選べる
汎用タイプ

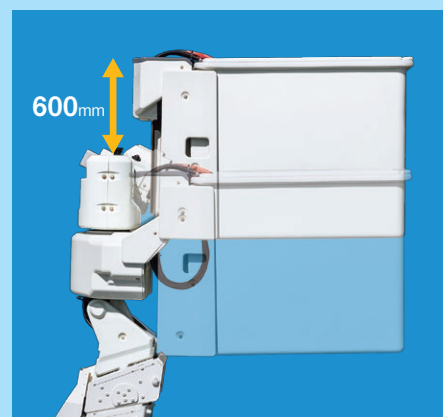
6種類のバリエーション

エンジンやバッテリーで、3タイプある油圧動力源。油圧と手動が選べるジブ。さらに昇降式と固定式に分れるバケットの組み合わせで6つのバリエーションから選べます。
(詳細は、10ページをご覧ください)

- | | | |
|--------|-------|--------|
| JUL 仕様 | JL 仕様 | JUB 仕様 |
| JB 仕様 | JU 仕様 | STD 仕様 |

昇降式バケット (U仕様)

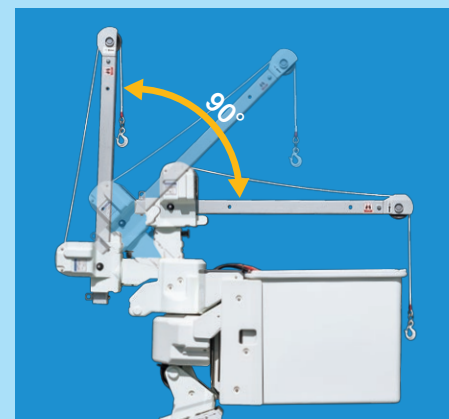
昇降幅600mm。ゆとりの昇降ストロークと、コンパクトなバケットフレームにより最適なポジションが得られ、効率良く作業を進めることができます。



油圧ジブ (J仕様)



レバー操作により、ジブの起伏・旋回を油圧で行ない、作業の省力化・効率化を実現します。

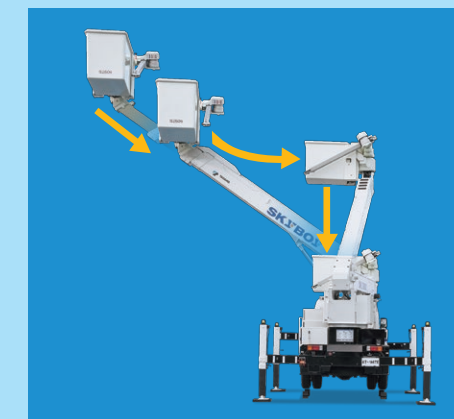


ジブ格納機能 (k仕様)
ジブを着脱せずにそのまま格納できる「格納機能」も選択できます。
(J仕様のみオプション)

自動格納

ブームは自動格納を標準装備。格納時間の短縮化もはかっています。

下部操作部：標準装備 バケット操作部：オプション



垂直・水平移動

垂直・水平移動機能をオプション装備。電柱・電線に沿った移動がカンタンにできます。

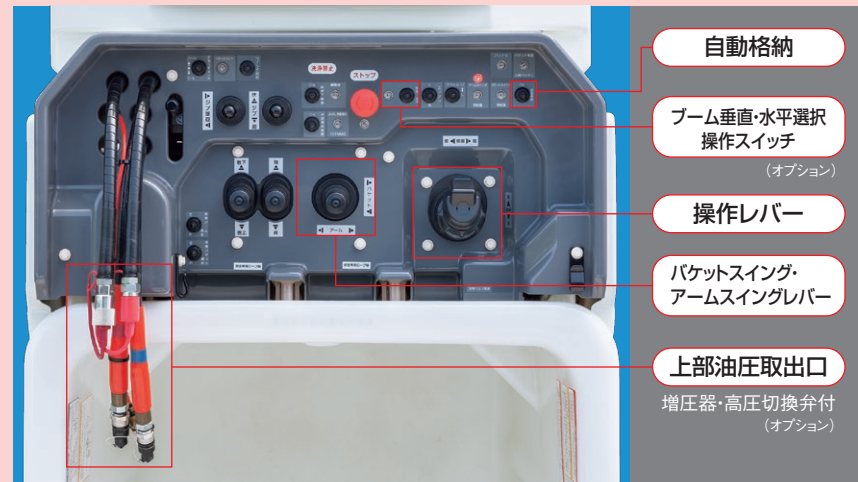


アウトリガ張出幅5段階性能対応

細かく現場の状況に対応できるアウトリガ張出幅5段階性能。



AT-147CE

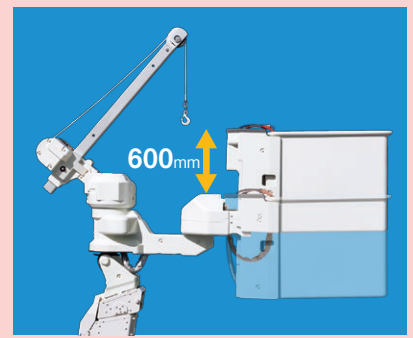


- 自動格納
- ブーム垂直・水平選択
操作スイッチ
(オプション)
- 操作レバー
- バケットスイング・
アームスイングレバー
- 上部油圧取出口
増圧器・高圧切替弁付
(オプション)

バケット操作部 オプション付(バケット操作部照明灯)

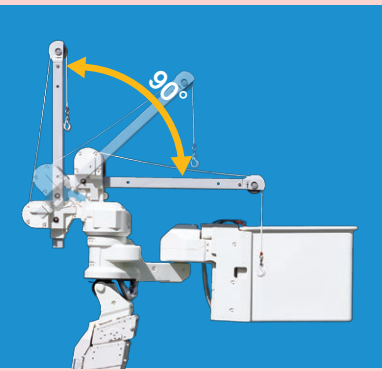
昇降式バケット(U仕様)

昇降幅600mm。ゆとりの昇降ストロークと、コンパクトなバケットフレームにより最適なポジションが得られ、効率良く作業を進めることができます。



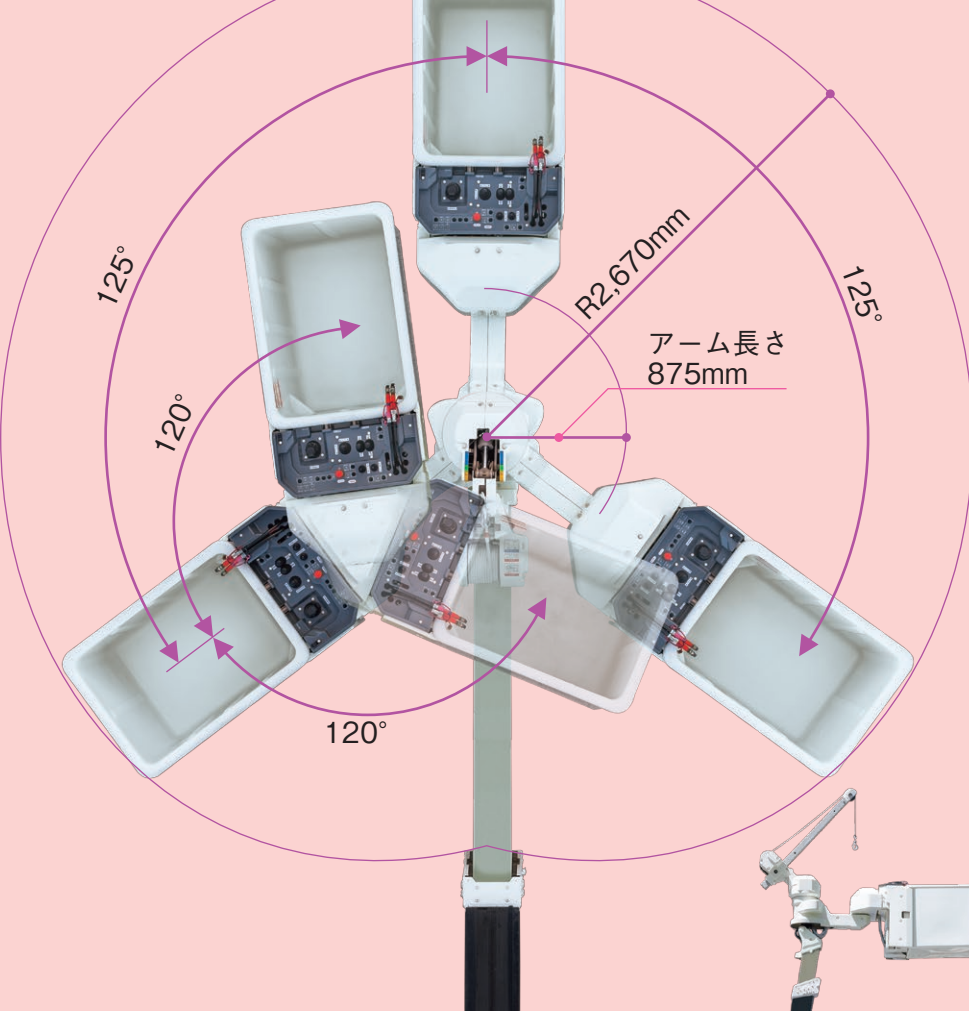
油圧ジブ(J仕様)

スイッチ操作により、ジブの起伏・旋回を油圧で行ない、作業の省力化・効率化を実現します。



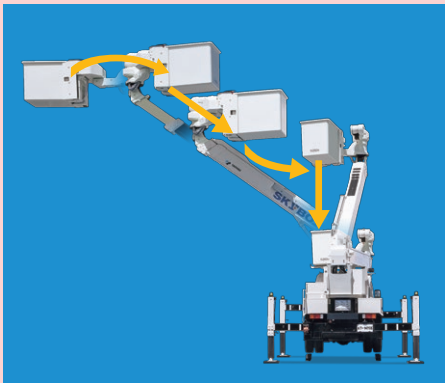
多関節スイング機能

バケットが左右120°、アームが左右125°にスイングし、作業に最適なポジションが得られます。



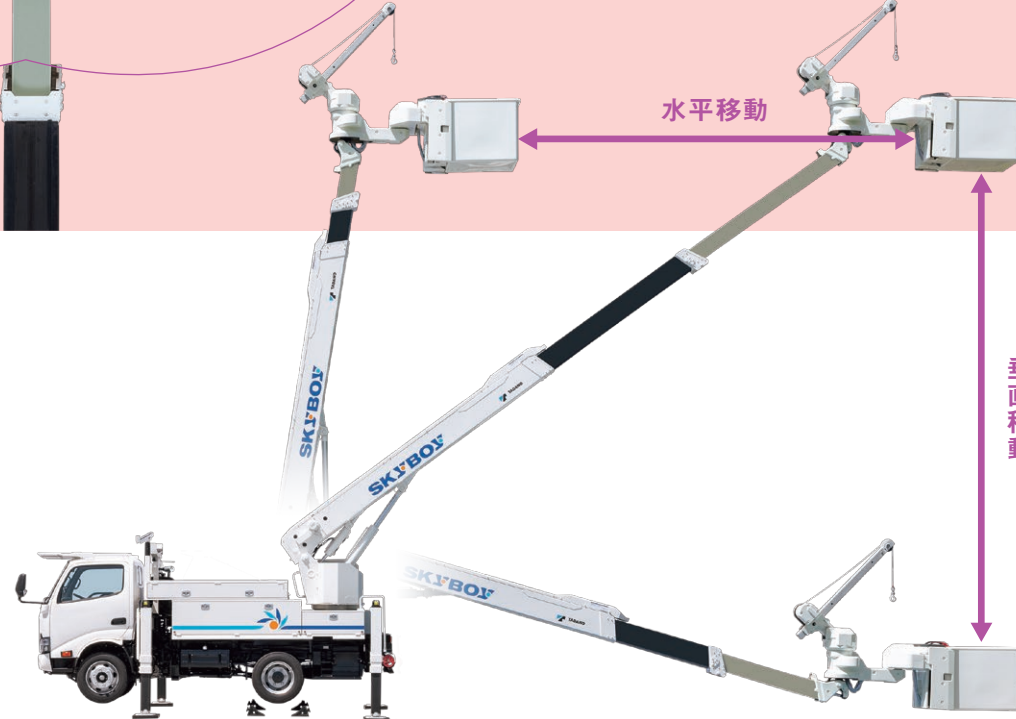
自動格納

ブームは自動格納を標準装備。格納時間の短縮もはかっています。



垂直・水平移動

垂直・水平移動機能をオプション装備。電柱・電線に沿った移動がカンタンにできます。



デリケートな作業も快適にこなす多関節タイプ



作業効率・安全性・メンテナンス性・環境性能の向上!

ブースタの高速化

新開発のブースタを採用。作動速度の飛躍的な高速化によって、作業時間の短縮と効率化を実現。また圧力センサーの採用により、昇圧精度も向上しました。

圧着作業速度
最大約 **60%アップ**
※当社比

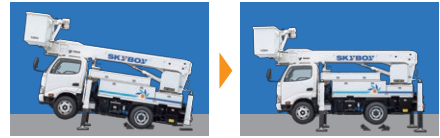
手摺の追加

ブーム上面手摺を延長し、バケットへのより安全なアクセスが実現しました。



ジャッキ自動張出・格納装置

ワンタッチ操作でジャッキ張出・格納の作動順序を自動的にコントロール。さらに車両を自動水平設置することができます。(オプション)



荷台積載仕様

資材・機材用に最大2.2m²の荷台設定が可能。最大積載量500kg*を実現しています。また旋回台取付け部のハイポスト化で、より大きな工具箱容積も確保しました。

*仕様・シャシなどにより500kgの積載が確保できない場合があります。



アオリ扉が垂直に開きます。

イネーブル機能

イネーブル機能付3軸ジョイスティックを採用。万が一、誤ってジョイスティックに触れてもブームが作動せず、事故を未然に防止します。また旋回操作のダイヤル部を改良し、さらに操作性を向上させました。



旋回ダイヤル形状改良

車幅内旋回

車幅内旋回の実現で、狭い現場でも壁など障害物との接触を気にせず、作業できます。



ブーム併用操作がよりスピーディーに

油圧制御の改善により、ブーム併用操作時の作動速度が向上しました。

併用操作	速度アップ比率
起 + 旋回 + 伸	最大約 40%
起 + 旋回	最大約 27%
起 + 伸	最大約 21%
伸 + 旋回	最大約 20%

※当社比

動力バッテリーの寿命延長

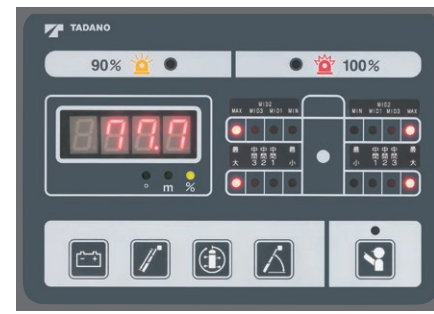
従来機に比べ消費電力を低減し、バッテリー使用時間が延長しました。

*各作動に対する消費電力低減比率です。 ※当社比(操作内容により異なります。)

電動モータ回転制御の細分化により 消費電力最大約 25%低減	ブーム併用操作時の効率改善により 消費電力最大約 30%低減	ブースタ高速化による駆動時間短縮で 消費電力最大約 20%低減
--	--	---

新型AMC

テレマティクスや安全装置の拡充などの各種機能充実のために新型AMCを搭載。新型AMCが先進の機能と制御を支えます。



制御機器の二重化

ブーム長さ検出器などの制御機器を二重化しました。常時監視することにより、制御用センサの故障による転倒事故防止や、機体の損傷防止につながります。

集中型操作装置



盤木格納

盤木格納位置を各アウトリガに近接させ、持ち運びの労力と時間を軽減しました。



緩起動・緩停止機能の向上

ブーム伸縮・起伏・旋回の起動時と、停止時のショックをやわらげます。新制御システムを採用により、快適性を飛躍的に向上させました。

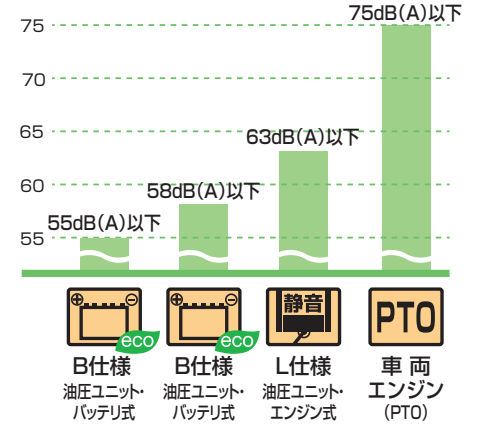
メンテナンス性の向上

- バケット部にバッテリーの充電器を搭載。バケット部への送電を12Vから24Vに変更して、安定した充電を実現しました。
- レベリングコックの位置変更による、操作の容易化



静音性能

国交省第3次排出ガス規制対応型エンジン採用の低騒音エンジン・ユニット及びバッテリー仕様により、一層の静音化を実現しました。



「バッテリー仕様」は、電動油圧駆動のためCO₂排出や燃料消費が、ゼロ。環境にも優しい仕様です。 **eco**

テレマティクスWEB情報サービス「HELLO-NET」

大型クレーンで運用中の「テレマティクス」を標準装備。「HELLO-NET」で車両の稼働状況や位置情報・保守管理をインターネットでサポートします。



AT-146TE



AT-147CE

※写真はオプション付(黄色マーカランプ)



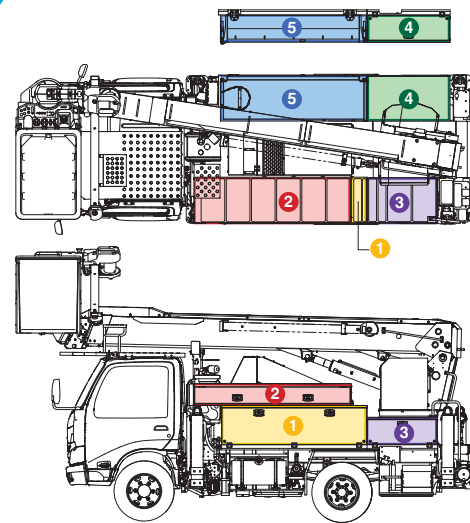
作業性を追及した収納スペースや工具箱も、高性能を支える大切なスペックです。

L仕様：油圧ユニット・エンジン式(積載型仕様)

単位：mm

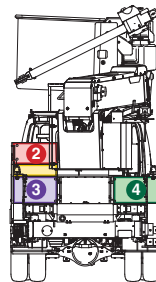
内容	外寸(幅×高さ×奥行き)	間口(幅×高さ)
① 収納BOX(下開き扉)	1,850 × 500 × 580	1,800 × 425
② 収納BOX(上開き扉)	2,000 × 275 × 580	1,950 × 160
③ 収納BOX(下開き扉)	895 × 350 × 575	845 × 275
④ 収納BOX(下開き扉)	1,055 × 350 × 575	1,005 × 275
⑤ 荷台	積載スペース:500×1,785 面積:0.9m ²	

②・③・④はオプションです。



※AT-146TE(JkUL)

※シャシメーカー・車型によって
機器レイアウトが異なる場合があります。

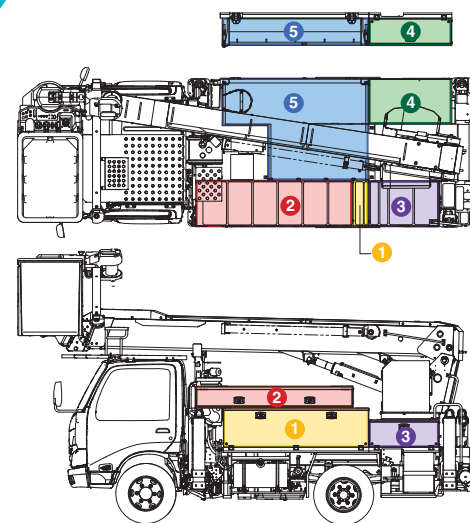


B仕様：油圧ユニット・バッテリー式(積載型仕様)

単位：mm

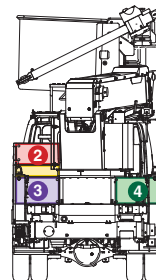
内容	外寸(幅×高さ×奥行き)	間口(幅×高さ)
① 収納BOX(下開き扉)	1,850 × 500 × 580	1,800 × 425
② 収納BOX(上開き扉)	2,000 × 275 × 580	1,950 × 160
③ 収納BOX(下開き扉)	895 × 350 × 575	845 × 275
④ 収納BOX(下開き扉)	1,055 × 350 × 575	1,005 × 275
⑤ 荷台※1	積載スペース:1,235×1,775 面積:1.8~2.2m ²	

②・③・④はオプションです。



※AT-146TE(JkUB)

※1 シャシメーカー・車型によって
荷台面積が異なる場合があります。

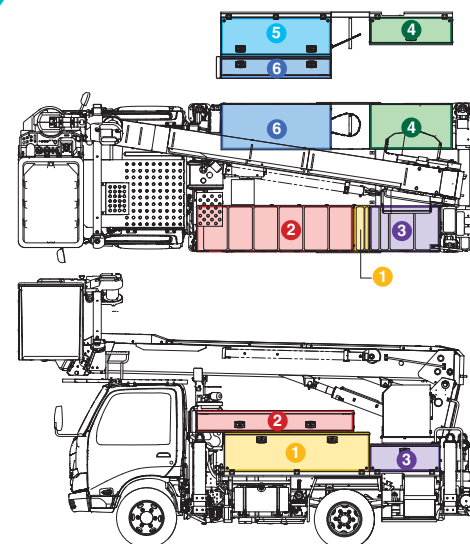


B仕様：油圧ユニット・バッテリー式(工具箱仕様)

単位：mm

内容	外寸(幅×高さ×奥行き)	間口(幅×高さ)
① 収納BOX(下開き扉)	1,850 × 500 × 580	1,800 × 425
② 収納BOX(上開き扉)	2,000 × 275 × 580	1,950 × 160
③ 収納BOX(下開き扉)	895 × 350 × 575	845 × 275
④ 収納BOX(下開き扉)	1,055 × 350 × 575	1,005 × 275
⑤ 収納BOX(下開き扉)	1,400 × 500 × 580	1,350 × 425
⑥ 収納BOX(上開き扉)	1,400 × 275 × 580	1,350 × 160

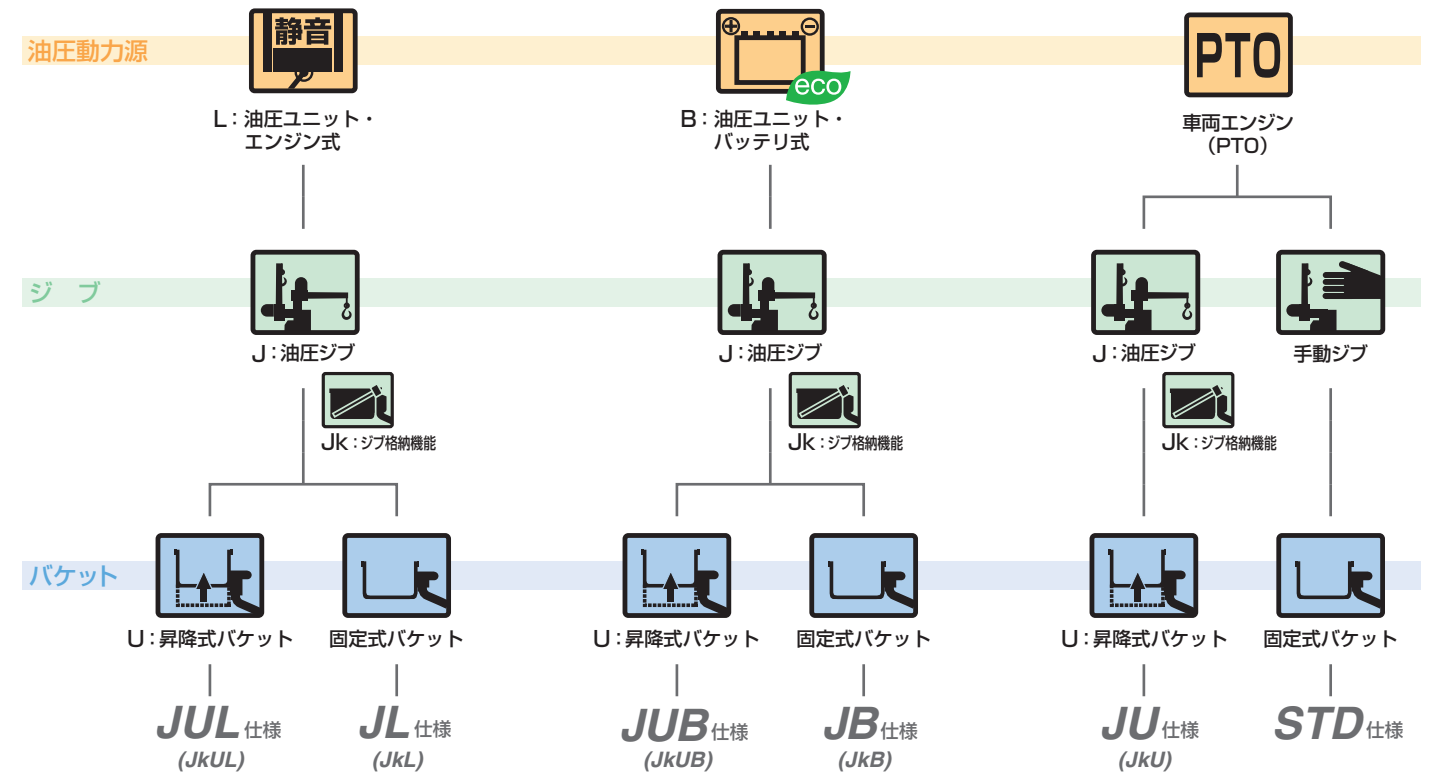
②・③・④・⑤・⑥はオプションです。



※AT-146TE(JkUB)

現場環境で選ぶ、作業特性で選ぶ。
「快適作業」に多彩なバリエーションで応えます。

AT-146TE 仕様



AT-147CE 仕様

