

TADANO NEWS

新製品情報

スーパーデッキ
— モバイルローラ —

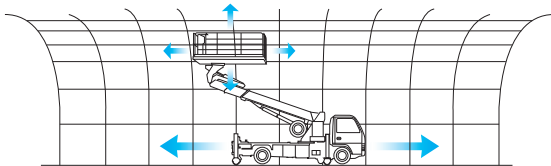
AT-120SRM

ブーム後方格納+モバイル仕様! 使いやすさで、機動力で、 スーパーデッキの新領域を開きます。

クラス最大の作業領域に、さらに機動力が加わって、高所作業の効率を飛躍的に向上。オートマチック車の採用で、車両移動もよりスムーズになりました。

ブーム後方格納とモバイル仕様で抜群の作業効率

トンネル内など旋回が困難な現場に最適のブーム後方格納式。あわせて高架道路や架線工事等の連続移動作業をする上で作業効率をアップするモバイル仕様です。そのうえ水平・垂直・斜め上下への直線移動もレバーでカンタンに操作できる4モーションコントロールを装備し、優れた操作性を実現しています。



広範な作業範囲と安心のローラジャッキ

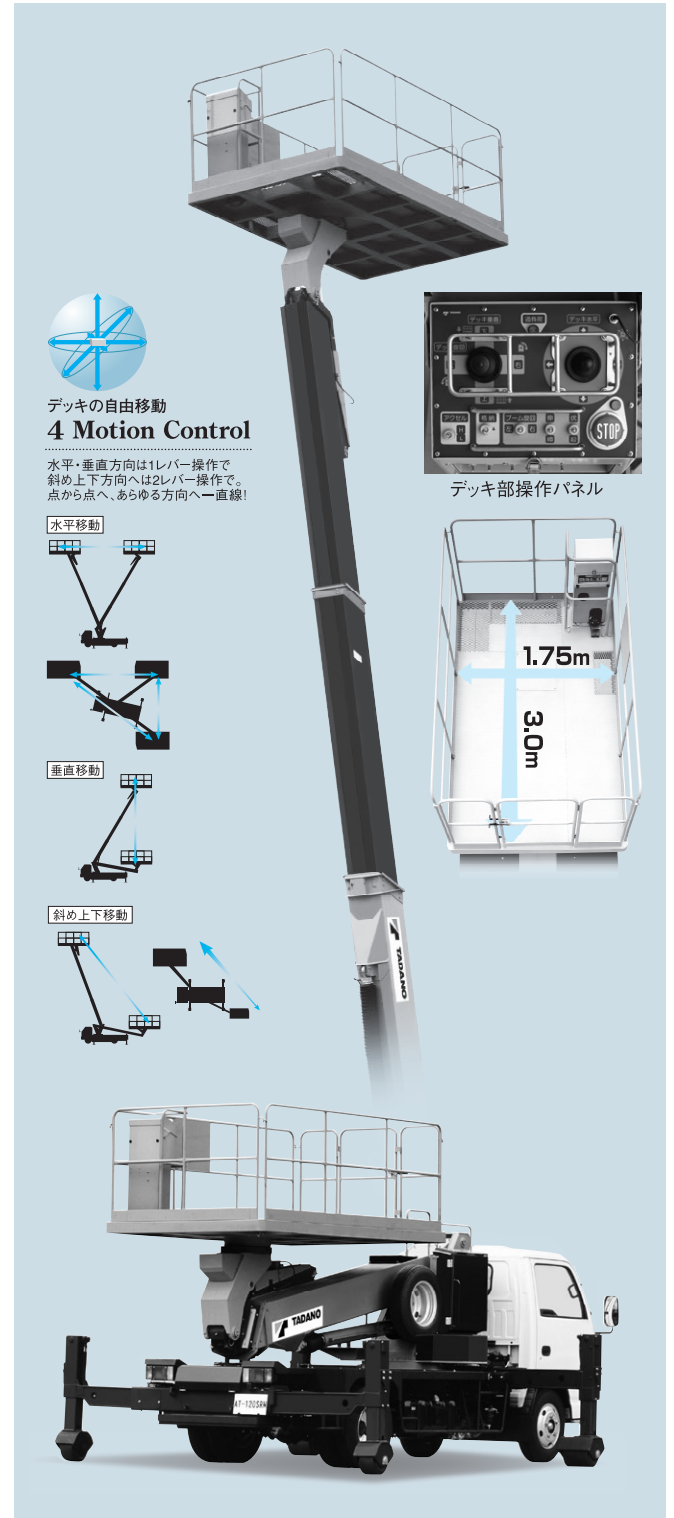
モバイル仕様としてはクラス最大の作業範囲を実現。アウトリガは、最小張出から最大張出まで4段階切換、すべての張出状態において作業走行が可能です。路面の損傷防止に配慮してフロント・ローラジャッキは大型ゴムローラを採用。さらに傾斜地の設置でも安心な専用のゴム製盤木を標準装備しました。

オートマチック車への架装と充実の安全装置

微速走行性に優れたオートマチック車への架装により、作業走行がよりスムーズに行えます。また車両の逸走を防止するブレーキロック装置、安全な作業走行を確保するインターホンを標準装備しています。

作業効率と安全性をさらに高めるオプション

- デッキ車幅飛出防止装置
- 作業状態表示装置
- 干渉防止解除スイッチ



AT-120SRM

スーパーデッキ — モバイルローラ —

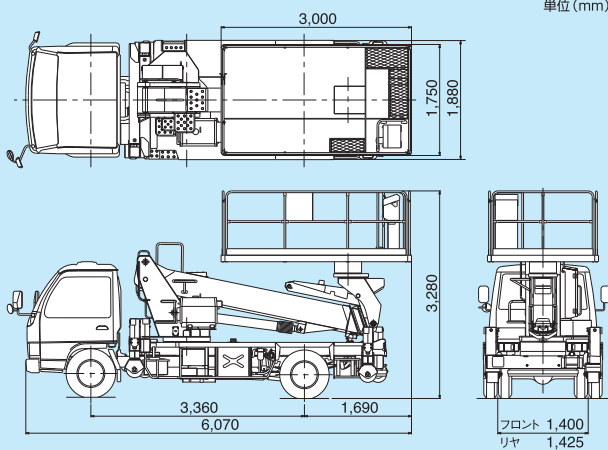
■積載荷重: 1,000kg ■最大地上高: 11.9m ■最大作業半径: 8.3m

主要諸元

AT-120SRM(Ⅱ) デッキ型トラック式高所作業車

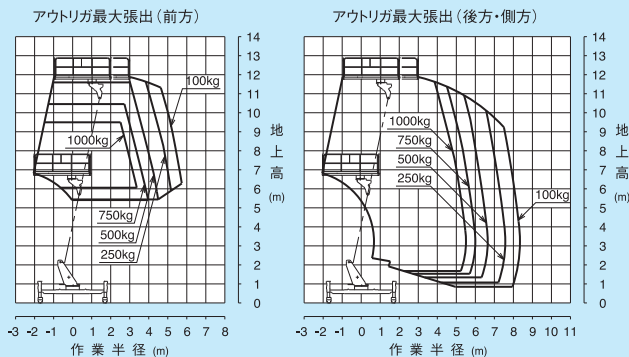
■デッキ	積載荷重 1,000kg 最大地上高 11.9m 最大作業半径 8.3m(100kg積載時) 外寸法 3.0m×1.75m×1.01m(長さ×幅×手すり高さ) 旋回角度/速度 360°連続/1.0min ⁻¹ {rpm}
■デッキ装置	デッキ バイブ製 自動水平装置 複動油圧シリンダ起伏シリンダ連動式 旋回装置 油圧モータ駆動ウォーム歯車減速式、ボールベアリング式
■ブーム	起伏角度/上げ速度 -17°~78°/43s 長さ 3.715m~8.885m 伸ばし速度 5.17m/35s 旋回角度/速度 360°連続/1.0min ⁻¹ {rpm} 形式 3段油圧同時伸縮式、箱形断面溶接構造 起伏装置 複動油圧シリンダ直押し式 伸縮装置 複動油圧シリンダ直押し式及びワイヤロープ式 旋回装置 油圧モータ駆動ウォーム歯車減速式、ボールベアリング式
■アウトリガ	全油圧式H型、ゴムソリッドタイヤ付、箱形断面溶接構造、スライド・ジャッキ各個操作装置付、最大張出幅3.44m
■作業状態走行速度	2km/h以下
■油圧ポンプ	ギヤポンプ
■作動油タンク容量	約90L
■操作装置	デッキ部 デッキ垂直・水平移動、ブーム旋回、ブーム伸縮、ブーム起伏、デッキ旋回、アクセル、緊急停止、自動格納、非常用ポンプ、デッキ水平調整、音量調整、エンジン始動、インターホン[AMC限界、緊急停止、モーメント表示、AMC電源、AMC異常、ブーム格納位置、デッキ格納位置の各モニタ]
旋回台部	ブーム旋回、ブーム伸縮、ブーム起伏、デッキ旋回、デッキ水平調整、自動格納、アクセル、非常用ポンプ、緊急停止、非常スイッチ[デッキ旋回角度、ブーム長さ、ブーム旋回角度、ブーム起伏角度、緊急停止、AMC限界・異常の各モニタ]
キャリヤ部	エンジン始動、アクセル、アウトリガ張出・格納、インターホン[車体傾斜警報ランプ、アウトリガ張出モニタ]
■制御装置	起伏速度制御装置、旋回速度制御装置、デッキ・ブーム自動格納装置、オートアクセル装置(レバー操作に連動)
■安全装置	過負荷防止装置(AMC)、音声警報装置、車両・ブーム干渉防止装置、ブーム・デッキ干渉防止装置、フットスイッチ(デッキ部)、操作ボックスガード、操作レバーガード、非常用ポンプ、緊急停止装置(表示灯付)、ジャッキインタロック装置、ブームインタロック装置、アウトリガインジケータ、車体傾斜警報装置、作業走行速度警報装置、油圧シリンダロック装置、油圧安全弁、水準器
■標準装備	積算計(アワメータ)
■標準付属品	ローラジャッキ用盤木、タイヤ止め
■オプション	デッキ車幅飛出防止装置、作業状態表示装置(地上高さ、作業半径、積載可能荷重)、干渉防止解除装置、電源取出(AC100V 10A)、作業灯(デッキ部)、安全ベルト、工具、グリースポンプ発動発電機(100V、2.2/2.5kVA(50Hz/60Hz))
■架装対象車	3.0t車クラス

外観図

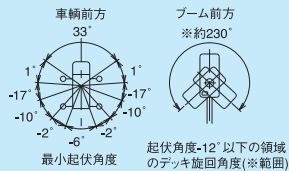


※架装車により異なります。

作業範囲図



注意 1.作業範囲は水平堅土上に於けるものでブームのたわみは含んでおりません。
2.本機は、キャブやアウトリガ等とブーム、デッキとの干渉を避けるため、ブーム旋回位置により最小起伏角度が異なります。
※起伏角度-12°以下の領域ではデッキ旋回角度の制限があります。



◆運転される方に必要な資格

高所作業車の運転	
作業床の高さが10m以上	技能講習

タダノでは下記2か所の指定教育機関で高所作業車(小型移動式クレーン)の技能講習を行っていますので、お問い合わせください。

- 株式会社 タダノ 教習センター
 ●東京教習所 〒136-0082 東京都江東区新木場1丁目13番5号
 03-3522-1717
 ●高松教習所 〒761-0185 香川県高松市新田町甲34
 087-839-5513

株式会社 タダノ



Lifting your dreams

北海道支店	011-861-9030	関西支店	072-221-2727
旭川営業所	0166-25-2817	京都営業所	075-681-0421
帯広営業所	0155-28-6200	神戸営業所	078-918-3111
函館営業所	0138-47-5122	四国支店	087-839-5777
東北支店	022-288-5550	松山営業所	089-956-8800
青森営業所	017-777-4231	中国支店	082-884-0255
北東北営業所	019-635-0611	岡山営業所	086-223-9258
郡山営業所	024-932-3513	松江営業所	0852-20-7393
北陸支店	076-436-1555	徳山営業所	0834-31-1715
新潟営業所	025-268-0770	九州支店	092-503-7821
金沢営業所	076-292-2326	大分営業所	097-551-8567
関東支店	048-780-7711	南九州営業所	0995-63-9720
水戸営業所	029-244-3051	沖縄営業所	098-877-7077
群馬営業所	027-261-7211		
東京支店	03-3621-7790	本社	087-839-5555
千葉営業所	043-498-3520	東京事務所	03-3621-7777
横浜営業所	045-936-2811		
中部支店	0586-76-1181		
静岡営業所	054-261-1161		
松本営業所	0263-40-0360		

タダノホームページ <http://www.tadano.co.jp>

※お届け致します製品は、改良などのためにこのカタログと相違する場合がありますので、ご了承ください。

※使用にあたっては、取扱説明書の内容をよく読んで正しくご使用ください。