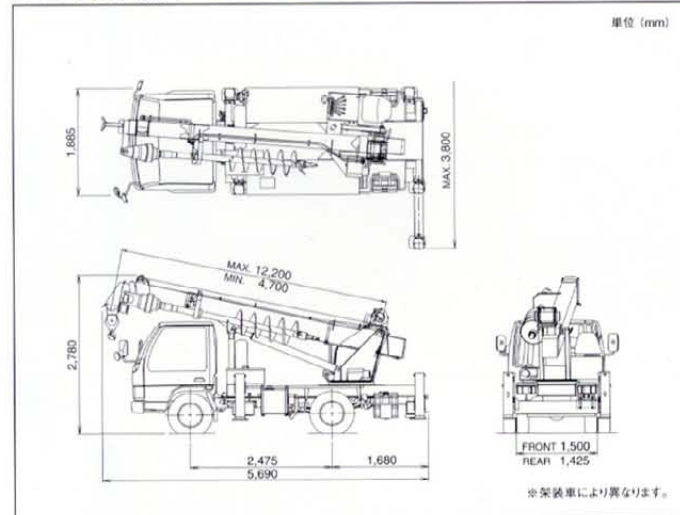
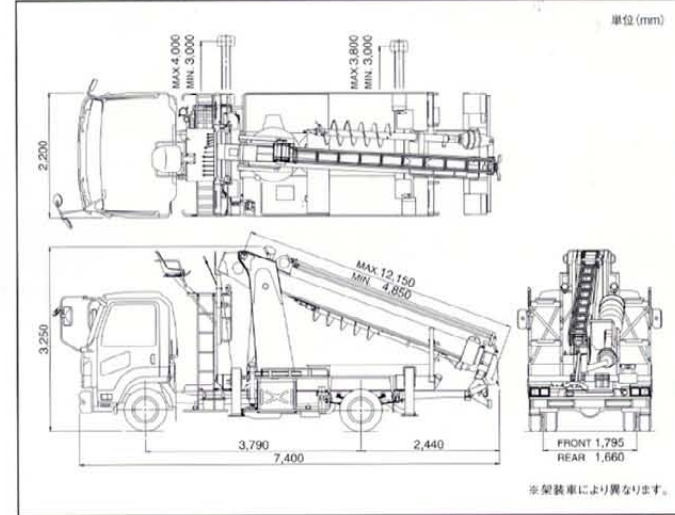


DT-620外観図



DT-720外観図

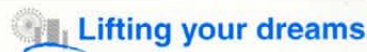


主要諸元

	DT-620	DT-720
クレーン装置		
最大定格総荷重	2,900kg	
クレーン容量	2,900kg×3.55m	2,900kg×4.55m
最大地上揚程	12.7m	14m
最大作業半径	11.66m	11.6m
ブーム長さ	4.7~12.2m	4.85~12.15m
ブーム伸縮長さ	7.5m	7.3m
ブーム伸ばし速度	7.5m/24s	7.3m/23s
フック巻上げ速度	34m/min(2本掛)	
ブーム起伏角度	-10°~80°	-20°~80°
ブーム上げ速度	-10°~80°/19s	-20°~80°/24s
旋回角度	360°連続	
旋回速度	1.7min ⁻¹ [rpm]	2.0min ⁻¹ [rpm]
穴掘装置		
掘削穴径	0.45m	
オーガトルク	6.37kN·m[650kgf·m]	7.06kN·m[720kgf·m]
オーガ回転数	40min ⁻¹ [rpm]	53min ⁻¹ [rpm]
最大掘削深さ	5.2m	
掘削作業半径	4.05~11.35m	4.2~11.1m
オーガスライド長さ	1.84m	1.92m

	DT-620	DT-720
機構		
ブーム形式	3段油圧同時伸縮式、箱形断面溶接構造	
ブーム伸縮装置	複動油圧シリンダ直押し式及びワイヤロープ式	
巻上装置	油圧モータ駆動遊星歯車減速式、自動ブレーキ付	
ブーム起伏装置	複動油圧シリンダ直押し式	
旋回装置	油圧モータ駆動ウォーム歯車減速式、ボールベアリング式	
穴掘装置	油圧モータ駆動遊星歯車減速式	
ワイヤロープ	径10mm×長さ46m 難燃性ワイヤロープ	径10mm×長さ48m 難燃性ワイヤロープ
アウトリガ	全油圧式H型、箱形断面溶接構造 スライド・ジャッキ各個操作装置付 最大張出幅 DT-620/前後3.8m DT-720/前4.0m、後3.8m	
動力取出方式	トランスミッションPTO	
油圧ポンプ	2連ギヤポンプ	
作動油タンク容量	73L	118L
安全装置	フック平行移動装置、オーガ巻過防止装置、オーガ係止装置、オーガ脱落防止装置、玉掛ロープはずれ止め、巻過防止装置、油圧安全弁、起伏シリンダ油圧ロック装置、伸縮シリンダ油圧ロック装置、ジャッキシリンダ油圧ロック装置、荷重計、荷重指示計、角度計、アフメータ	
標準付属品	アースリール、工具箱、タイヤ歯止め、作業灯、盤木、標準工具一式、ワイヤガード(DT-620はオプション)	
特別仕様(オプション)	抜柱機、岩盤用オーガヘッド、オーガ延長シャフト、オイルクーラ ワイヤガード、水タンク、水ポンプ	エンジン停止装置 前方領域警報装置 DC12V電源取出し(キャブ内)
架装シャシ	3t車級	4t車級
最大積載量	—	150~250kg ※架装シャシにより異なります

本機のご使用にあたっては、小型移動式クレーン技能講習(クレーン作業)と小型車両系建設機械(基礎工用)に関する特別教育(穴掘くい打ち作業)の修了資格が必要です。



株式会社 タダノ

● 東 日 本 支 社 022-288-5550	● 西 日 本 支 社 072-221-2727
北 海 道 支 店 011-861-9030	関 西 支 店 072-221-2727
旭 川 営 業 所 0166-25-2817	京 都 営 業 所 075-681-0421
帯 広 営 業 所 0155-28-6200	神 戸 営 業 所 078-918-3111
函 館 営 業 所 0138-47-5122	四 国 支 店 087-839-5777
東 北 支 店 022-288-5550	松 山 営 業 所 089-956-8800
青 森 営 業 所 017-777-4231	中 国 支 店 082-884-0255
北 東 北 営 業 所 019-635-0611	岡 山 営 業 所 086-223-9258
都 山 営 業 所 024-932-3513	松 江 営 業 所 0852-20-7393
北 陸 支 店 076-436-1555	徳 山 営 業 所 0834-31-1715
新 潟 営 業 所 025-268-0770	九 州 支 店 092-503-7821
金 沢 営 業 所 076-292-2326	大 分 営 業 所 097-551-8567
● 中 日 本 支 社 03-3621-7790	南 九 州 営 業 所 0995-63-9720
関 東 支 店 048-780-7711	沖 縄 営 業 所 098-877-7077
水 戸 営 業 所 029-244-3051	
群 馬 営 業 所 027-261-7211	● 本 社 087-839-5555
東 京 支 店 03-3621-7790	東 京 事 務 所 03-3621-7777
千 葉 営 業 所 043-498-3520	
横 濱 営 業 所 045-936-2811	
中 部 支 店 0586-76-1181	
静 岡 営 業 所 054-261-1161	
松 本 営 業 所 0263-40-0360	

タダノホームページ <http://www.tadano.co.jp>

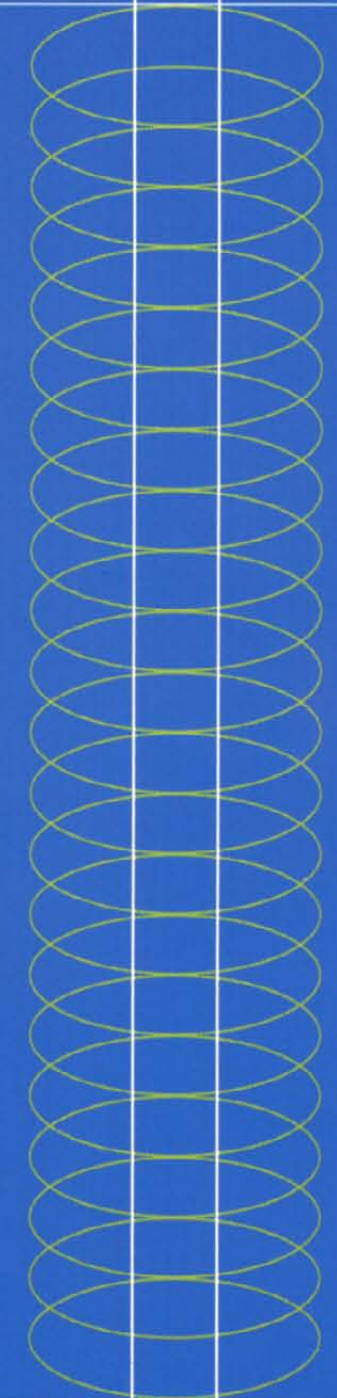
※お届け致します製品は、改良などのためにこのカタログと相違する場合がありますので、ご了承ください。
※使用にあたっては、取扱説明書の内容をよく読んで正しくご使用ください。



DT-620

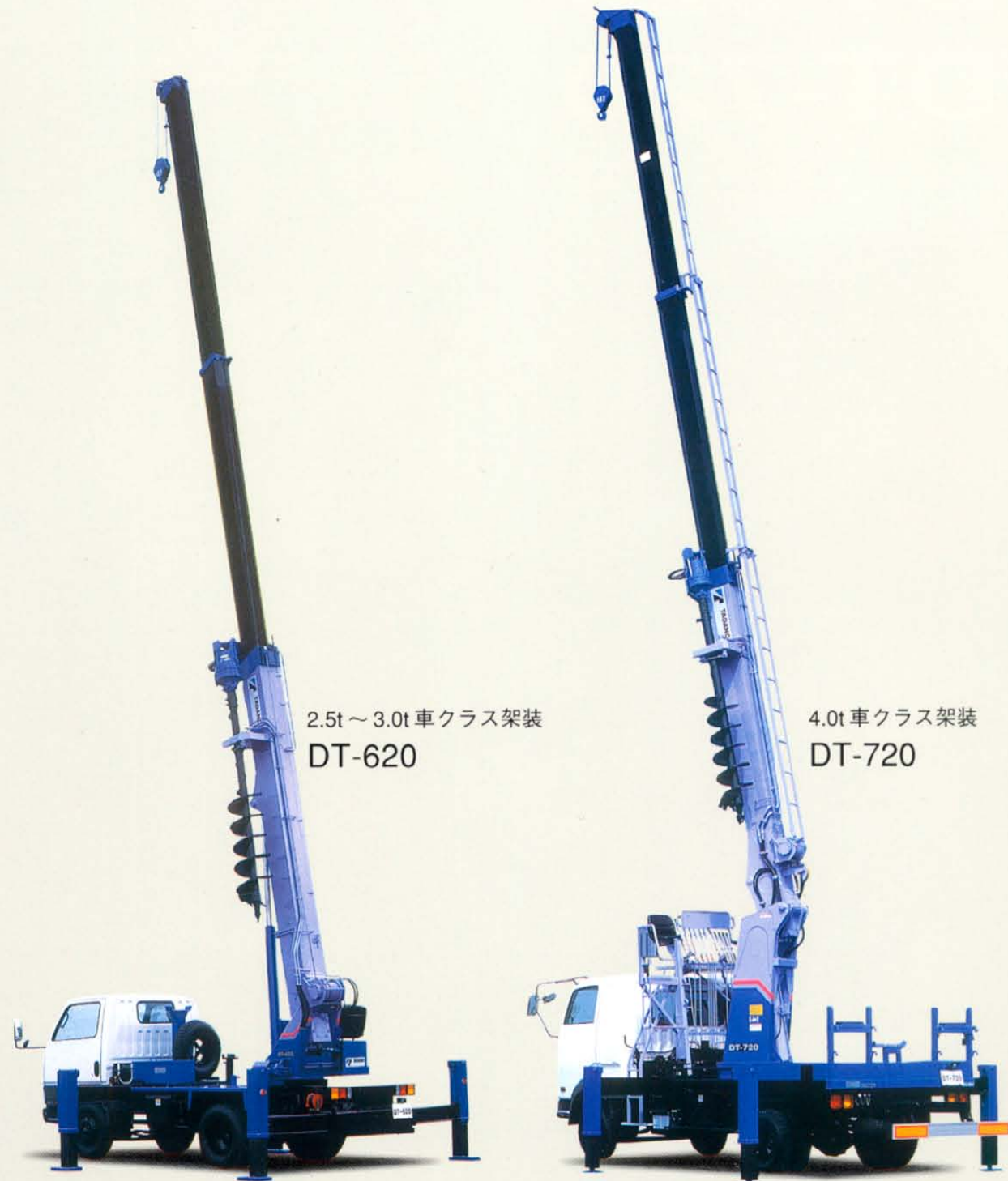
DT-720

ポールセッター



大型建柱工事をなんなくこなす余裕のパワー

どんな土質でも果敢に掘り込む強力な掘削トルク。トップブームで2.9tつりという余裕のリフティングパワー。揚程は都市型装柱作業にもラクに対応できる高さを実現。タダノのポールセッターはゆとりの性能で長尺化、大型化、スピード化する電設工事に活躍。ライフラインの確保、社会基盤の確立に貢献しています。



2.5t～3.0t車クラス架装
DT-620

4.0t車クラス架装
DT-720

3段フルブーム先端で掘削がOK

3段フルブーム先端で掘削できます。ワイドな掘削半径を活かして、川越し、道路越しなどの建柱作業もスムーズに行えます。さらにDT-720はボディ両側にポールを置いたまま旋回もできます。



最大掘削作業半径
DT-620 11.35m
DT-720 11.10m

ラクにこなす高揚程作業

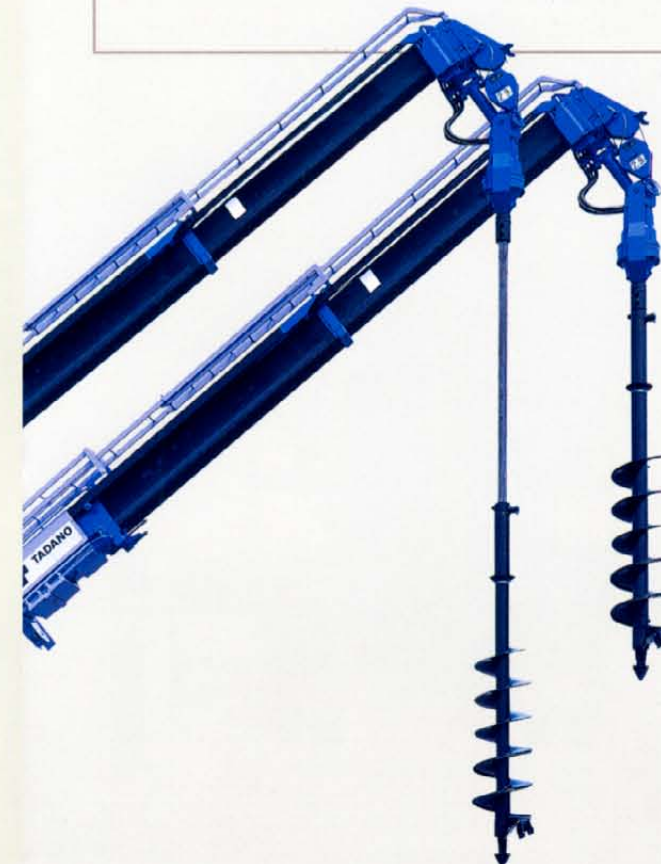
都市型装柱に本領を発揮する高揚程。操作性も優れているのでポール最上部に大型トランスや開閉器などを設置する高所の割り込み作業も容易に行えます。

最大地上揚程
DT-620 12.7m
DT-720 14.0m

トップブームで2.9tのつり上げ性能

3段フルブームで2.9tのつり上げ性能を実現。大型電柱や大型トランス、高圧自動電圧調整器などのつり上げにも余裕のパワーで対応します。

最大つり上げ能力
DT-620 2.9t × 3.55m
DT-720 2.9t × 4.55m



クラス最大級の掘削能力

スクリーオーガには高張力鋼を使用。プランジャモーターと遊星歯車の減速機により、アスファルト、砂岩、粘土質など土壌を選ばずスピーディーに掘削します。オーガの長さはピンの差し替えて7段階調節ができ、クラス最高の5.2mの最大掘削深さを実現。頑強なオーガブラケットにより、ポール支柱用の穴掘りもラクにこなします。

最大掘削トルク
DT-620 6.37kN・m{650kgf・m}
DT-720 7.06kN・m{720kgf・m}



安全なフック平行移動装置付き

ブームの伸縮にあわせてブームヘッドとフックの距離を自動的に保ちます。
フック巻き上げ速度 34.0 m / min



コンパクトなブーム先端

ブーム先端をコンパクト化。建柱工事が一段としやすくなりました。



細心の安全対策

ブーム背面にワイヤガードを装着（DT-620はオプション）。電線の被覆破損やショートなどの事故を防止しています。また、アースリールを装備するなど、活線作業に対する安全対策も充実させています。



操作性に優れた運転席

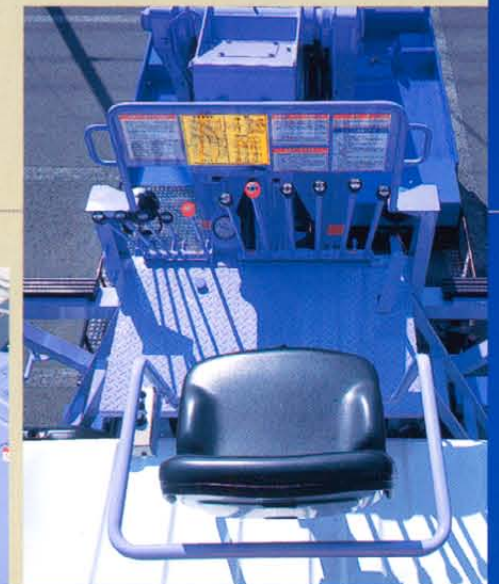
DT-620にはブームベース右側、DT-720はキャビンルーフ上に運転席があります。使いやすいレバー位置、広い作業視界など、操作性を重視した設計です。インチングなどの微妙な操作も確実に行えます。油圧工具などの使用に便利なエンジンコントロールレバーはキャビン後部下側に装備されています（DT-720）。



DT-620



DT-720



DT-720

自動ブレーキ付き強力ウインチ

プランジャモーターと遊星歯車減速機により起動はスムーズ、2.9tをラクラクをつり上げるパワフルウインチです。ワイヤの乱巻きを防ぐ平行溝ドラムや自動ブレーキの採用、また、巻過防止装置も備えるなど、作業性向上、安全性への配慮も充分です。



DT-620



DT-720

便利な油圧取り出し口

アタッチメント油圧取り出し口を標準装備。独立レバーにより簡単に抜柱機（オプション）を操作できます。さらにオプションの圧力制御弁を取り付ければ、さまざまな油圧工具が利用できます。



DT-620



DT-720

すばやく安全に格納できるオーガ

ワイヤ巻き込み式の格納装置により、オーガをすばやく安全に格納できます。また自動ロック装置、脱落防止装置のほか、オーガシャフト損傷や格納ブラケット破損を未然に防ぐ巻過防止装置を装備。ワイヤ切れの心配も不要です。さらにブーム伸縮時に誤ってオーガを降ろしても係止装置が働き、オーガサポートはベースブームにロックされる安全設計です。

作業の安全性を高めるアウトリガ

DT-720のアウトリガフロートはユニバーサル方式を採用。不整地でも安定した設置が可能です。



DT-620

前後・最大張出幅3.8m



DT-720

前・最大張出幅4.0m
後・最大張出幅3.8m

ワイドな積載スペース

充分な積載スペースを確保しましたので、トランスや開閉器などの電設機材やボールをラクに積み込めます（DT-720）。

※ボール受けに電柱を積んで、公道を走行することはできません。



OPTION

あらゆる現場の地盤や土質に対応できる多彩なオーガアタッチメント、抜柱機、オーガ延長シャフトなど豊富なオプションを用意。電設工事の特性を熟知した、タダノならではのワイドバリエーションです。

オーガアタッチメント

通常の土砂層



S型
耐摩耗性向上のため、表面硬化肉盛溶接が施されています。歯先が摩耗した場合、肉盛溶接を追加し簡単に補修できます。

やや硬土用



P型 (標準装備)
食い込み性の良いパイロットビット採用により、通常の土砂層はもちろん、硬土や軟岩掘削も可能。標準型オーガヘッドとして装着。歯先は脱着タイプの差込み式。現場での歯先交換が容易です。

● P型の交換用歯先一式



硬土用



PH型
P型オーガヘッドの歯先に超硬チップを取付け、耐摩耗性が大幅に向上。P型では困難な硬土や軟岩の掘削が可能。歯先は脱着タイプの差込み式です。

● PH型の交換用歯先一式



中硬岩用



R4型
比較的もろい中硬岩用。耐摩耗性にすぐれた超硬チップ付きカッタービットを4本装着。カッタービットは交換が容易な脱着式です。

中硬岩用



R6型
耐摩耗性にすぐれた超硬チップ付きカッタービットを6本装着。中硬岩の掘削に好適。カッタービットは交換が容易な脱着式です。

中硬岩用・さんご地盤用



R7型
耐摩耗性にすぐれた超硬チップを付けた7本のカッタービットをバランスよく配置。スピーディーに掘削。カッタービットは交換が容易な脱着式です。

中硬岩用・凍土用・さんご地盤用



F型
耐摩耗性にすぐれた長寿命の超硬チップ付き歯先。オーガヘッド本体に理想的な配置で堅固に溶接付けされているため、強力で効率の良い排土が可能。幅広い土質、地盤に使用できます。

溶岩用・さんご地盤用



D型
ドラム先端の歯先に耐摩耗性にすぐれた超硬チップを装着。効率よく掘削できます。

溶岩用



DW型
ドラム先端に溶接肉盛式超硬チップを装着。チップは再肉盛が可能です。

歯先交換が容易なオーガヘッド
オーガ歯先は脱着可能なP型歯先を標準装備。現場での歯先交換が容易に行えます。現場の土質に合わせて選べる豊富なオーガアタッチメント（オプション歯先）を容易にしています。

オーガ延長シャフト
最高7.2mの掘削深さが得られます。H鋼やシートパイル打ち込みに必要な掘削作業時、地上との段差の大きい掘削作業に威力を発揮します。

パワフルな抜柱機
油圧式で9tのパワーを発揮、スムーズな抜柱作業が行えます。シャシフレーム側にコンパクトに格納されるため、作業の妨げとなる心配がありません。



DT-620



DT-720



定格総荷重表

ブームの長さ4.7~12.2m		
作業半径 (m)	アウトリガ	
	最大張出 (後方) (全長)	中間張出 (全長)
2.5	2.90	2.90
3.0	2.90	2.25
3.55	2.90	1.70
4.0	2.25	1.35
4.16	2.10	1.25
5.0	1.60	0.90
6.0	1.20	0.65
7.0	0.95	0.45
7.91	0.75	0.35
9.0	0.60	0.25
10.0	0.50	0.20
11.66	0.40	0.10

- (注)
1. 定格総荷重は、つり具の重量 (フック30kg) を含んだ値です。
 2. 上表は、クレーンを水平堅土上に設置した時の値で、太線より上側はクレーンの強度、下側は、安定に基づいています。
 3. 定格作業範囲は、車両後方270°です。

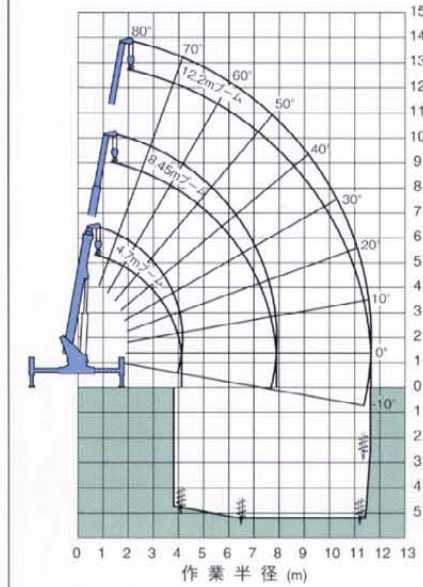


ブームの長さ4.85~12.15m		
作業半径 (m)	アウトリガ	
	最大張出	中間張出
3.0	2.90	2.90
3.5	2.90	2.30
4.0	2.90	1.90
4.55	2.90	1.55
5.0	2.40	1.35
6.0	1.70	1.00
7.0	1.30	0.80
8.0	1.05	0.60
9.0	0.85	0.50
10.0	0.70	0.40
11.6	0.50	0.30

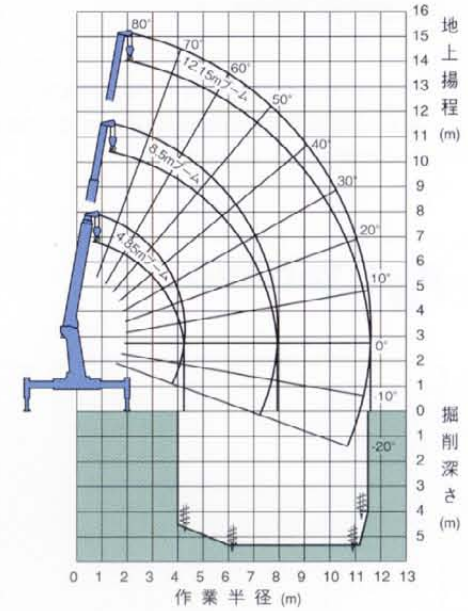
- (注)
1. 定格総荷重は、つり具の重量 (フック30kg) を含んだ値です。
 2. 上表は、クレーンを水平堅土上に設置した時の値で、太線より上側はクレーンの強度、下側は、安定に基づいています。
 3. 定格作業範囲は、車両後方180°です。



作業範囲



- (注)
1. 本図は、アウトリガを水平堅土上で最大張出にて設置した状態で、ブームのたわみを含まない値です。
 2. 掘削作業範囲は車両後方270°です。



- (注)
1. 本図は、アウトリガを水平堅土上で最大張出にて設置した状態で、ブームのたわみを含まない値です。
 2. 掘削作業範囲は車両後方180°です。