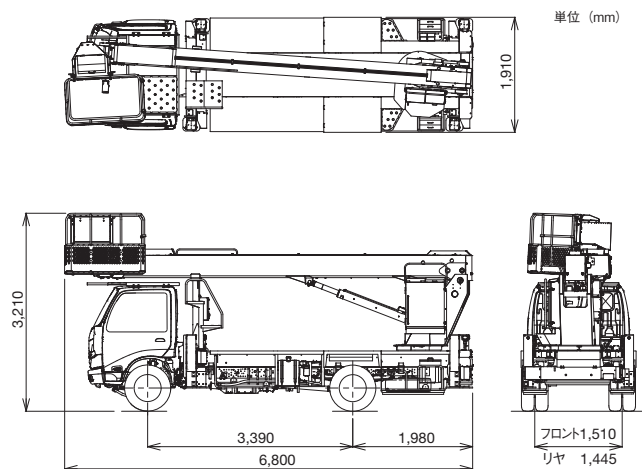


■ 主要諸元

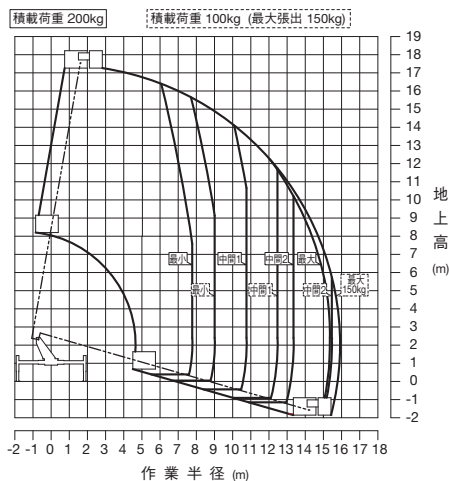
バスケット	積载荷重	200kgまたは2名
	最大地上高	17.2m
	最大作業半径	15.9m
	内寸法 (長さ×幅×高さ)	0.7m×1.2m×0.96m
	スイング角度	左97°~右103°
バスケット装置	バスケット	パイプ製
	自動水平装置	複動油圧シリンダ上下連動式
	スイング装置	電動モータ駆動歯車減速式
	リモコン装置	電気式(有線)
ブーム	起伏角度/上げ速度	-16°~80°/35s
	長さ	6.20m~15.40m
	伸ばし速度	9.20m/44s
	旋回角度/速度	360°連続/1.2min ⁻¹ {rpm}
	形式	3段油圧同時伸縮式、箱形断面溶接構造
	起伏装置	複動油圧シリンダ直押し式
	伸縮装置	複動油圧シリンダ直押し式及びワイヤロープ式
旋回装置	油圧モータ駆動ウォーム歯車減速式、ボールベアリング式	
油圧ポンプ	ギヤポンプ	
作動油タンク容量	約63L	
アウトリガ	全油圧式H型、箱形断面溶接構造、スライド・ジャッキ各個操作装置付	
	張出幅	最大:3.7m、中間2:3.05m、中間1:2.42m、最小:1.67m
最大ジャッキ反力	4,000kg	
操作装置	上部【バスケット部】	垂直・水平移動、ブーム旋回、ブーム伸縮、ブーム起伏、バスケットスイング、ブーム自動格納、エンジン始動・停止、アクセル(2速、オートアクセル)、アイドルストップ入・切、フットスイッチ、緊急停止、非常用ポンプ、垂直・水平一別切替【AMC限界、緊急停止、垂直・水平選択、個別選択、車両バッテリー電圧監視の各モニタ】
	旋回台部	ブーム旋回、ブーム伸縮、ブーム起伏、ブーム自動格納、アクセル(2速、オートアクセル)、緊急停止(表示灯付)、非常用ポンプ、非常スイッチ、バスケット水平調整、下部優先スイッチ
	下部【アウトリガ部】	アウトリガ張出・格納、エンジン始動・停止、アクセル(2速、オートアクセル)、非常用ポンプ、緊急停止(表示灯付)
制御装置	垂直・水平移動装置、起伏・旋回速度制御装置、緩起動・緩停止装置、ストロークエンドクッション装置、バスケット・ブーム自動格納装置、オートアクセル装置(レバー及びスイッチ操作に連動)、アイドルストップ装置	
安全装置	AMC(過負荷防止装置、ブーム干渉防止機能付、自己診断機能付)、フットスイッチ【バスケット部】、操作レバーガード、安全ベルト用ロープ掛け、非常用ポンプ、緊急停止装置(表示灯付)、ジャッキインタロック装置、ブームインタロック装置、アウトリガインジケータ、油圧シリンダロック装置、シフトレバーインタロック装置、パーキングブレーキ警報装置、PTO切り忘れ警報装置、油圧安全弁、水準器	
装備品	積算計(アワメータ)、テレマティクス用通信端末	
標準付属品	敷板(ゴム製)、タイヤ歯止め(樹脂製)	
オプション	作業灯(LED仕様)【バスケット部】、100V電源取出口(定格100V-10A)、タッチスイッチ、起伏シリンダ用ブーツ、下部比例操作装置、敷板(木製)、安全ベルト、工具、グリースポンプ、黄色マーカランプ(LED仕様)、アウトリガ操作部照明、排出ガス浄化装置警報【バスケット部】、手すりガード	
架装対象車	3.0t車クラス	

■ 外観図



※架装車により異なります。

■ 作業範囲図



注意

1. 作業半径は水平堅土上におけるもので、ブームのたわみは含んでいません。
2. 最大、中間2、中間1、最小はアウトリガ張出幅を示します。
3. 作業範囲は左右方向におけるもので、前後方向はアウトリガ張出幅最大と同じです。
4. 旋回角度によって、作業範囲は下図のように連続的に変化します。

