

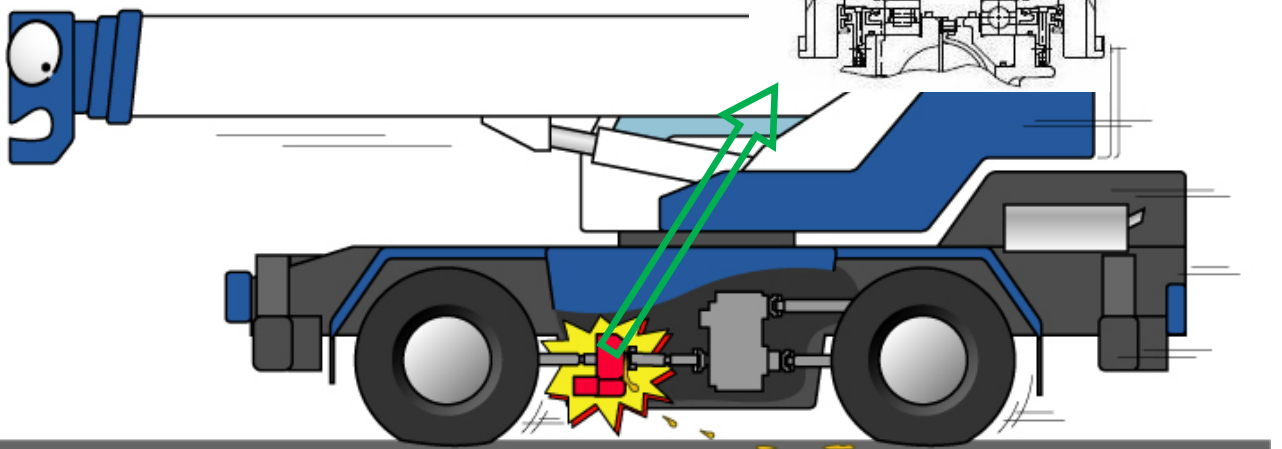
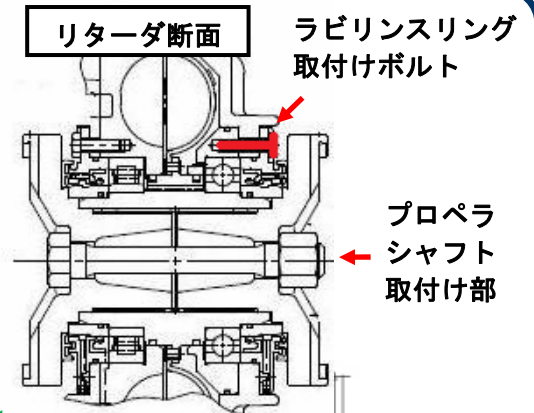
事故事例

流体式リターダ・オイル流出事故

ラフテレーンクレーン

事故発生状況

走行中、リターダのラビリンスリング(オイルシールを圧入しているリング)取付けボルトが折れ、リターダ・オイルが漏れ出した。



原因

プロペラシャフトの振れが大きくなった状態で継続して使用したため、ラビリンスリング取付けボルトの負担が増大して折損に至った。

対策

プロペラシャフトのメンテナンスと点検を確実に行う

〈メンテナンス及び点検項目〉

- ・グリスの給脂
- ・各部のがたや緩み
- ・プロペラシャフトの振れ

併せて、リターダ・トランスミッションの取付状態も点検してください。

異常がある場合は、指定サービス工場で点検・整備を受けてください。

詳細は取扱説明書を参照してください。

