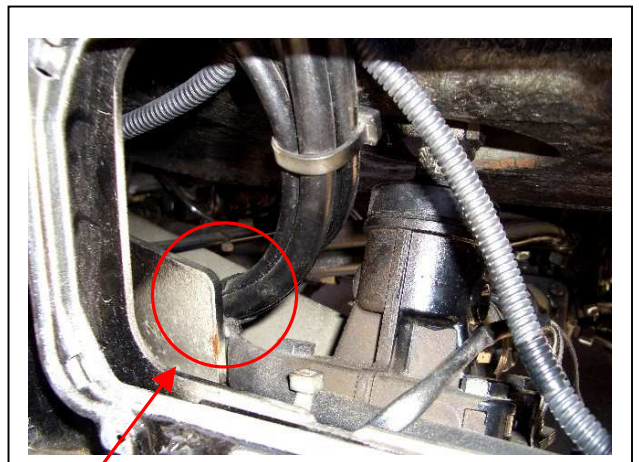
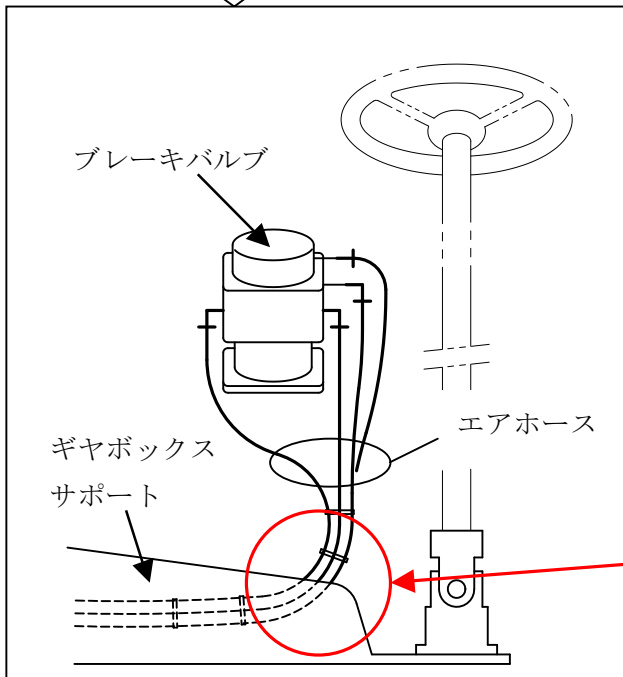
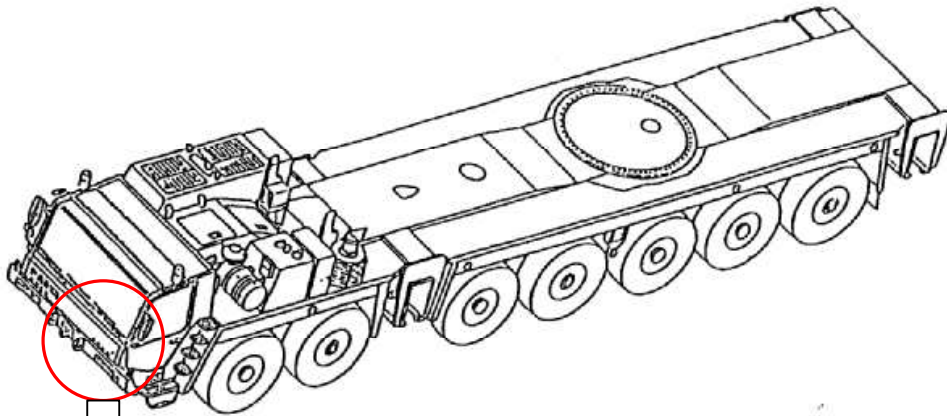


# 改善箇所説明図



基準不適合箇所

ブレーキバルブとエアタンク間のエアホース組付工程でのばらつきにより、エアホースがステアリングのギヤボックスサポートに接触するものがある。そのため、走行等の振動により当該ホースが摩耗し、エアが漏れ、最悪の場合、制動力が低下するおそれがある。

## 改善内容

全車両、エアホースが摩耗していないか点検を行い、摩耗している場合はエアホースを新品に交換するとともに、当該箇所のエアホースを樹脂チューブで保護し、ギヤボックスサポート端面に保護ゴムを追加取付けする。

□ 内は追加部品を示す。

