

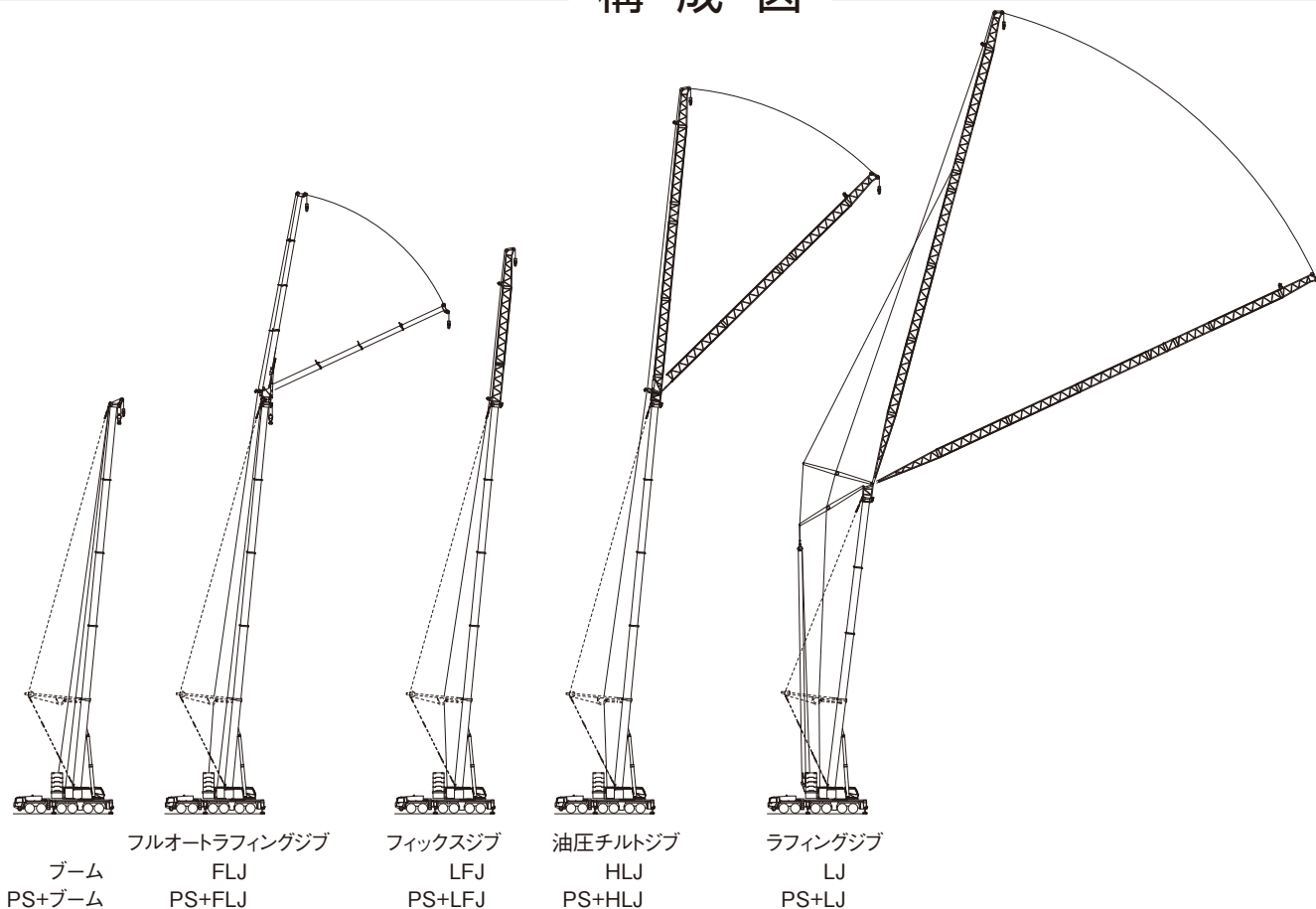
ATF 400G-6

ALL
TERRAIN
CRANE



ALL TERRAIN CRANE ATF400G-6

構成図



- ・ATF400G-6 (90101、90102 スペック) のジブは、フルオートラフィングジブ(FLJ)、フィックスジブ(LFJ)、油圧チルトジブ(HLJ)、ラフィングジブ(LJ)の4種類があります。
- ・アタッチメントのPSは、ブームのたわみを抑えて定格総荷重を大きくする装置です。ブーム、およびそれぞれのジブ付き状態に取り付けることができます。
- ・重荷重装置は90101スペックに付き、90102スペックには付きません。それにともない、最大定格総荷重は次のようになります。

スペック	最大定格総荷重
90101	400 t
90102	200 t

INDEX

- 諸元
- 走行
- 設置
- 定格総荷重表

・ クレーン、キャリア	P 1
・ 公道走行状態・構内移動姿勢	P 3
・ アウトリガ張出幅・テールスイング	P 4
・ フック寸法 (ブーム、FLJ、LFJ、HLJ、LJ)、カウンタウイト組合せ・質量	P 5
・ ブーム、PS+ブーム	P 7
・ フルオートラフィングジブ(FLJ)、PS+フルオートラフィングジブ(FLJ)	P 13
・ フィックスジブ(LFJ)、PS+フィックスジブ(LFJ)	P 19
・ 油圧チルトジブ(HLJ)、PS+油圧チルトジブ(HLJ)	P 23
・ ラフィングジブ(LJ)、PS+ラフィングジブ(LJ)	P 33

諸元

■クレーン

ブーム	15.0m	400.0t × 2.7m (46本掛)※ 200.0t × 4.0m (20本掛)	※重荷重装置付きスベック
	20.1m	170.0t × 5.0m (17本掛)	
	25.1m	162.0t × 5.0m (16本掛)	
	30.2m	139.0t × 6.0m (13本掛)	
	35.3m	123.4t × 5.0m (12本掛)	PS付き
	40.4m	84.2t × 8.0m (8本掛)	84.2t × 9.0m (8本掛)
	45.4m	71.6t × 8.0m (7本掛)	68.0t × 12.0m (6本掛)
	50.5m	54.3t × 10.0m (5本掛)	58.0t × 14.0m (5本掛)
	55.6m	45.0t × 11.0m (4本掛)	45.0t × 11.0m (4本掛)
	60.0m	34.5t × 14.0m (3本掛)	34.9t × 10.0m (3本掛)
シングルトップ	12.2t (1本掛)		
フルオート ラフィングジブ (FLJ)	2.3m+10.3m FLJ	38.4t × 9.0m (4本掛)	37.6t × 14.0m (4本掛)
	2.3m+17.2m FLJ	16.7t × 24.0m (2本掛)	16.7t × 26.0m (2本掛)
	2.3m+24.1m FLJ	16.0t × 14.0m (2本掛)	16.4t × 14.0m (2本掛)
	2.3m+31.0m FLJ	10.9t × 16.0m (1本掛)	10.9t × 18.0m (1本掛)
フィックスジブ (LFJ)	6.0m LFJ	50.2t × 8.0m (5本掛)	58.6t × 12.0m (5本掛)
	12.0m LFJ	43.1t × 9.0m (4本掛)	47.4t × 11.0m (4本掛)
	18.0m LFJ	32.8t × 11.0m (3本掛)	33.3t × 11.0m (3本掛)
	24.0m LFJ	23.8t × 12.0m (2本掛)	23.7t × 12.0m (2本掛)
油圧チルトジブ (HLJ)	2.0m+3.5m HLJ	47.7t × 8.0m (5本掛)	58.6t × 12.0m (5本掛)
	2.0m+11.5m HLJ	38.8t × 10.0m (4本掛)	45.4t × 11.0m (4本掛)
	2.0m+17.5m HLJ	31.5t × 11.0m (3本掛)	32.6t × 14.0m (3本掛)
	2.0m+23.5m HLJ	25.7t × 12.0m (3本掛)	24.7t × 16.0m (3本掛)
	2.0m+29.5m HLJ	20.4t × 14.0m (2本掛)	18.7t × 20.0m (2本掛)
	2.0m+35.5m HLJ	17.2t × 14.0m (2本掛)	14.1t × 22.0m (2本掛)
	2.0m+41.5m HLJ	13.4t × 16.0m (2本掛)	10.1t × 28.0m (1本掛)
	2.0m+47.5m HLJ	10.7t × 16.0m (1本掛)	6.7t × 32.0m (1本掛)
ラフィングジブ (LJ)	2.5m+20.3m LJ	69.7t × 14.0m (6本掛)	39.8t × 16.0m (4本掛)
	2.5m+32.3m LJ	58.6t × 14.0m (5本掛)	30.8t × 18.0m (3本掛)
	2.5m+34.0m LJ	40.8t × 18.0m (4本掛)	27.8t × 18.0m (3本掛)
	2.5m+40.0m LJ	36.7t × 14.0m (4本掛)	20.8t × 20.0m (2本掛)
	2.5m+46.0m(ヘビー)LJ	36.7t × 16.0m (4本掛)	17.1t × 22.0m (2本掛)
	2.5m+52.0m(ヘビー)LJ	29.8t × 18.0m (3本掛)	15.5t × 24.0m (2本掛)
	2.5m+58.0m(ヘビー)LJ	21.8t × 20.0m (2本掛)	14.1t × 26.0m (2本掛)
	2.5m+64.0m(ヘビー)LJ	18.6t × 24.0m (2本掛)	12.3t × 28.0m (2本掛)
	2.5m+70.0m LJ	15.9t × 26.0m (2本掛)	10.3t × 32.0m (1本掛)
	2.5m+76.0m LJ	12.8t × 28.0m (2本掛)	8.6t × 36.0m (1本掛)
	2.5m+46.0m(ライト)LJ	25.8t × 16.0m (3本掛)	17.7t × 22.0m (2本掛)
	2.5m+52.0m(ライト)LJ	18.8t × 18.0m (2本掛)	14.0t × 26.0m (2本掛)
	2.5m+58.0m(ライト)LJ	20.9t × 22.0m (2本掛)	14.1t × 26.0m (2本掛)
	2.5m+64.0m(ライト)LJ	16.5t × 24.0m (2本掛)	12.2t × 28.0m (1本掛)
最大地上揚程	ブーム	60m (34.5t)	60m (34.9t)
	FLJ	93m (5.7t)	93m (5.3t)
	LFJ	85m (13.3t)	85m (11.2t)
	HLJ	110m (5.6t)	99m (3.3t)
	LJ	122m (5.1t)	122m (4.8t)
最大作業半径	ブーム	58m (5.8t)	58m (3.7t)
	FLJ	66m (1.9t)	66m (2.2t)
	LFJ	78m (2.5t)	78m (2.5t)
	HLJ	82m (1.8t)	86m (1.6t)
	LJ	86m (2.0t)	82m (3.2t)

諸 元

ブーム・ジブ長	ブーム	15.0m ~ 60.0m
	FLJ	2.3m + 10.3m ~ 31.0m
	LFJ	6.0m, 12.0m, 18.0m, 24.0m
	HLJ	2.0m + 3.5m, 11.5m, 17.5m, 23.5m, 29.5m, 35.5m, 41.5m, 47.5m
	LJ	2.5m + 20.3m, 32.3m, 34.0m, 40.0m, 46.0m(ヘビー、ライト), 52.0m(ヘビー、ライト), 58.0m(ヘビー、ライト), 64.0m(ヘビー、ライト), 70m, 76m
ブーム・ジブ形	ブーム	箱型5段油圧伸縮式、各段ピンロック方式
	FLJ	箱型4段同時伸縮式、オフセット5° ~ 60° 油圧無段階傾斜式
	LFJ	ラチス型、オフセット0° 固定式
	HLJ	ラチス型、オフセット0° ~ 40° 油圧無段階傾斜式
	LJ	ラチス型、オフセット油圧無段階傾斜式
シングルトップ	先端ブーム取付横折曲格納式	
ブーム・ジブ伸縮装置	ブーム	複動油圧シリンダ直押し1本、圧力補償付流量調整弁付
	FLJ	複動油圧シリンダ直押し1本、ワイヤロープ式伸縮装置2基
ブーム伸長速度	45m / 500s	
フック	200tフック(10枚シープ)、80tフック(3枚シープ)、35tフック(1枚シープ)、12.2tフック	
巻上装置	油圧モータ駆動遊星歯車減速式、自動ブレーキ、高低圧切換装置付、シングルウインチ2基、圧力補償付流量調節弁付	
ワイヤロープ	主巻	径23mm × 長さ350m、非自転性ワイヤロープ、スーパーストップ付
	補巻	径23mm × 長さ580m、非自転性ワイヤロープ、スーパーストップ付
巻上速度	主巻	125m/min (5層)
	補巻	135m/min (6層)
ブーム起伏装置	複動油圧シリンダ直押し1本、圧力補償付流量調整弁付	
ブーム上げ速度	0° ~ 84.5° / 90s	
旋回装置	油圧モータ駆動遊星歯車減速式、ローラー式スイングベアリング、手動スイッチ式ブレーキ、油圧操作式旋回ロック	
旋回角度	360° 連続	
旋回速度	1.0min ⁻¹	
カウンタウエイト	138t, 118t, 98t, 78t, 58t, 47t, 25t, 16.5t, 7.5t, 0t	
アウトリガ	全油圧式H型、スライドロック用ピン付、スライド格納式フロート、張出幅：最大8.5m、中間8.0m, 6.8m, 5.5m, 最小2.7m	

付 属 装 置	カウンタウエイト着脱装置、ブーム・起伏装置着脱装置、速度調整装置 (起伏・旋回・ウインチ・FLJ、HLJチルト)、風速計 (ブーム・FLJ・LFJ・HLJ・LJ)、リフトアジャスタ・リリースアジャスタ(ブーム)、オイルクーラー、集中給脂装置、AML外部表示灯、旋回警報装置、拡声器、ドラム視認モニタ、内部チルト式クレーン運転室、ヒータ付きシート、ヒータ・エアコン、ラジオ、衛星通信装置(HELLO-NET Owner's Site)
オ プ シ ョ ン	敷鉄板

■キャリヤ

最 高 速 度	85km/h	
登 坂 能 力	tan θ = 0.46	
最 小 回 転 半 径	11.6m	
全 長	15,620mm	
全 幅	3,000mm	
全 高	3,990mm	
軸 距	1,800mm+3,150mm+1,700mm+2,440mm+1,700mm	
輪 距	2,540mm	
車 両 総 重 量	全 重 量	45,400kg
	前 軸	12,110kg (1軸 + 2軸)
	後 軸	33,290kg (3軸 + 4軸 + 5軸 + 6軸)
乗 員 定 員	2名	
エ ン ジ ン	形 式	ベンツ OM502LA、水冷4サイクルV型8気筒直接噴射式、インタークーラー付ターボディーゼルエンジン、尿素SCRシステム付
	総 排 気 量	15.928L
	最 高 出 力	480kW [653PS] / 1,800min ⁻¹
	最 大 ト ル ク	3,000N・m [306kgf・m] / 1,300min ⁻¹
燃 料 タ ン ク 容 量	450L	
A d B l u e タ ン ク 容 量	40L	
変 速 機	形 式	ZF TC トロニック 自動変速式、トルクコンバータ・インターダブレーキ付
	段	前進12段、後進2段
駆 動 方 式	12×6 (8) 1軸 + 3軸 + (4軸) + 5軸、デフロック装置付	
車 軸 形 式	6軸全浮動式	
懸 架 方 式	全軸ハイドロニューマチック、レベリング調整付、サスペンションストローク：+175mm、-90mm	
ス テ ア リ ン グ	左ハンドルの、非常ステアリングポンプ付2系統式、パワーステアリング、特殊ステアリングモード付	
ブ レ ー キ	主 ブ レ ー キ	空気式全輪ディスクブレーキ、2系統式
	駐 車 ブ レ ー キ	3・4・5・6軸制動スプリング式
	補 助 ブ レ ー キ	変速機内蔵インターダ、排気ブレーキ
タ イ ヤ	445/95 R 25 (12輪)	
バ ッ テ リ	12V -170Ah ×2 (24V)	
付 属 装 置	集中給脂装置、バックモニタ、ヒータ・エアコン、ラジオ、仮眠用ベッド	

上 部 エ ン ジ ン	形 式	ベンツ OM926LA、水冷4サイクル直列6気筒直接噴射式、インタークーラー付ターボディーゼルエンジン、尿素SCRシステム付
	総 排 気 量	6.37L
	最 高 出 力	195kW [265PS] / 2,200min ⁻¹
	最 大 ト ル ク	1,100N・m [112kgf・m] / 1,200~1,600min ⁻¹
燃 料 タ ン ク 容 量	230L	
A d B l u e タ ン ク 容 量	8L	
油 圧 ポ ン プ	高圧可変ピストンポンプ2個、高圧ピストンポンプ1個、高圧ギャボン1個	
安 全 装 置	過負荷防止装置(AML) 作業範囲制限機能、旋回範囲制限機能、旋回自動停止機能、ブーム起伏停止機能、フック移動量表示機能 カウンタウエイト組合せ検出装置、個別検出式アウトリガ張出幅自動検出装置、巻過防止装置、捨巻確保装置、水準器 玉掛けロープはずれ止め、旋回ロック装置、油圧安全弁、油圧ロック装置(伸縮・起伏・巻上・ジャッキ)、ウインチドラム回転計	

走行

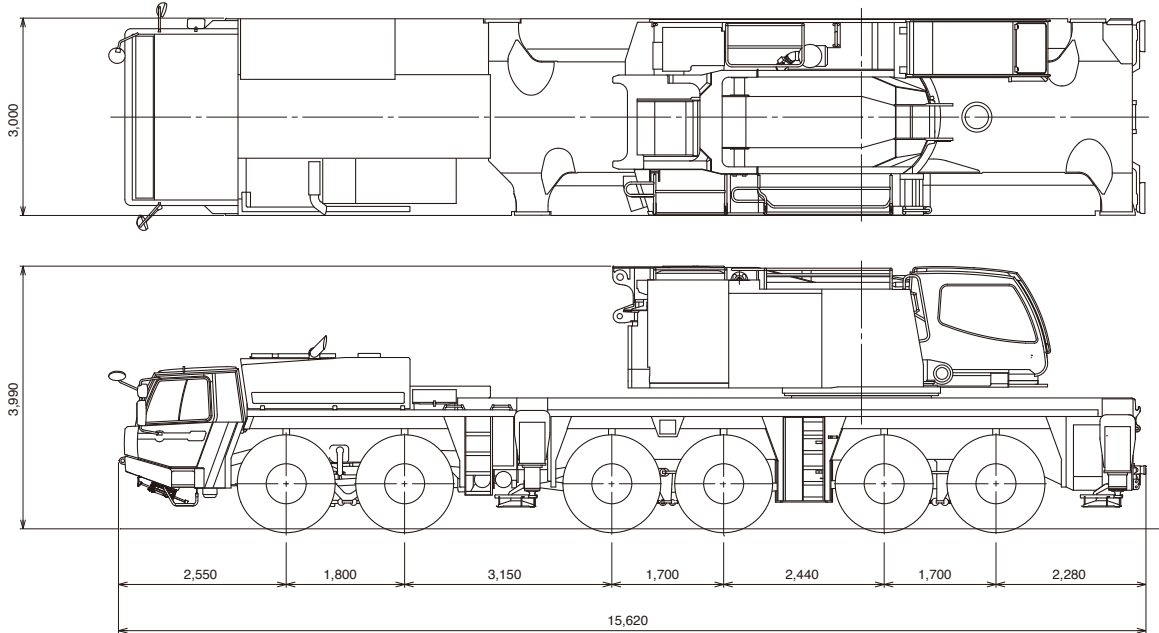
公道走行状態

単位(mm)

● キャリヤ + 旋回体 45.4 t

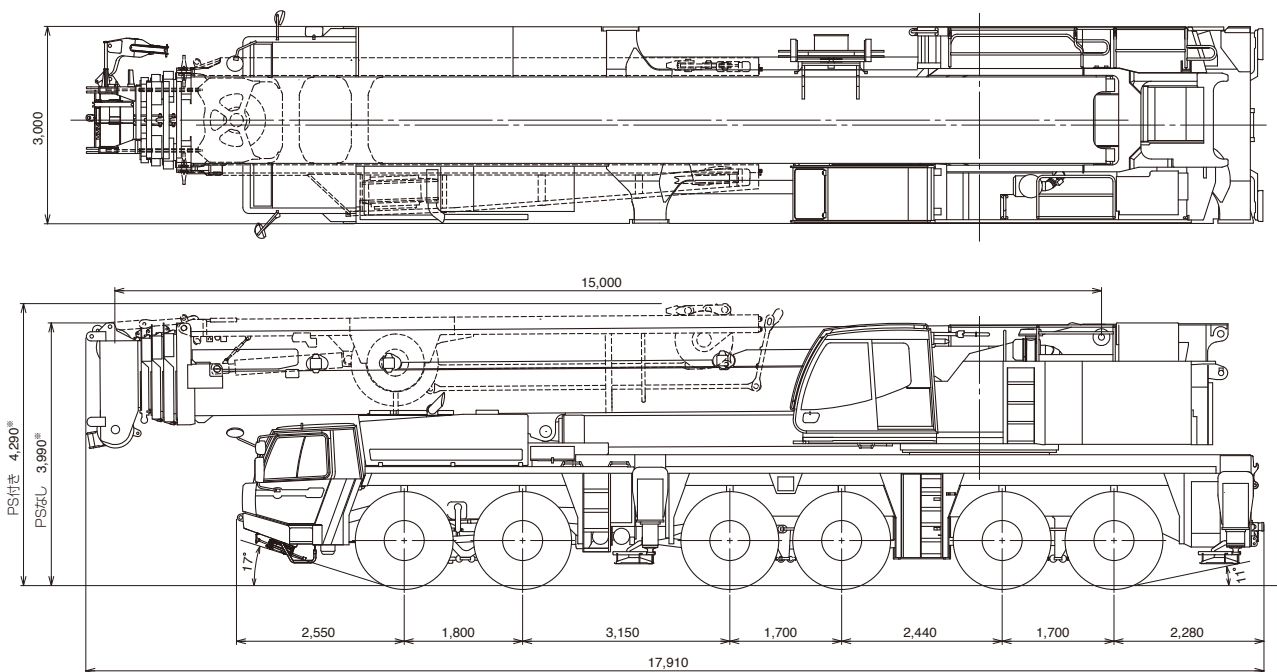
(公道走行時の注意事項)

1. ブーム・起伏装置およびカウンタウエイト装置を別送し、クレーン用台車のみで走行しなければなりません。
2. 道路運送車両の保安基準による保安基準緩和の認定が必要です。
3. 道路法による特殊車両の通行許可が必要です。基本通行条件 重量: Cが記載された適合証明書を取得していますが、実際の通行経路で申請して許可された条件にしたがって走行しなければなりません。



構内移動姿勢

単位(mm)



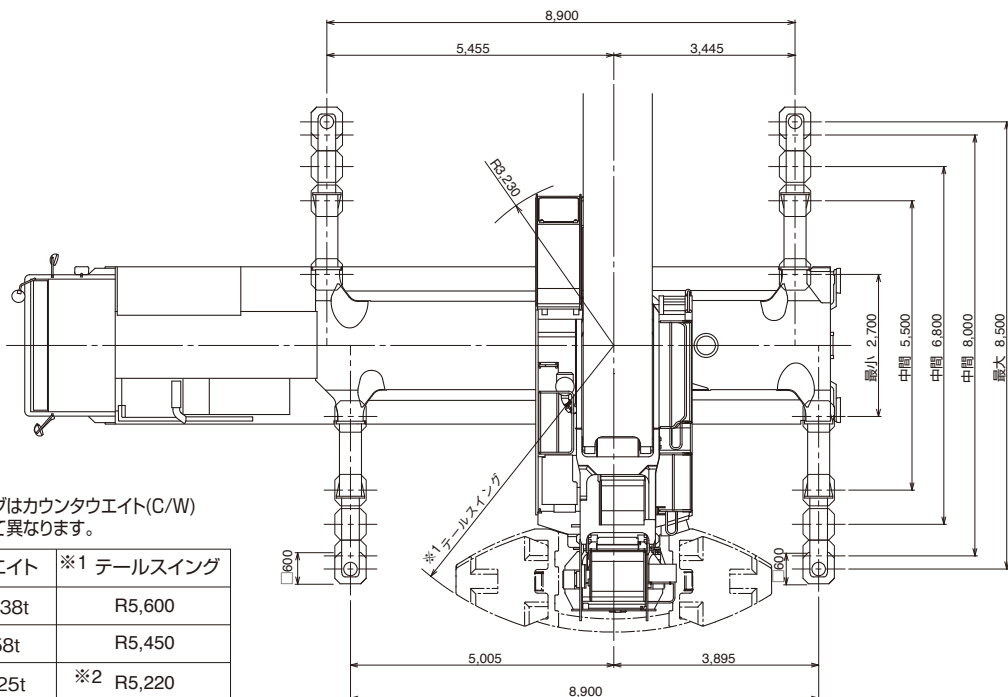
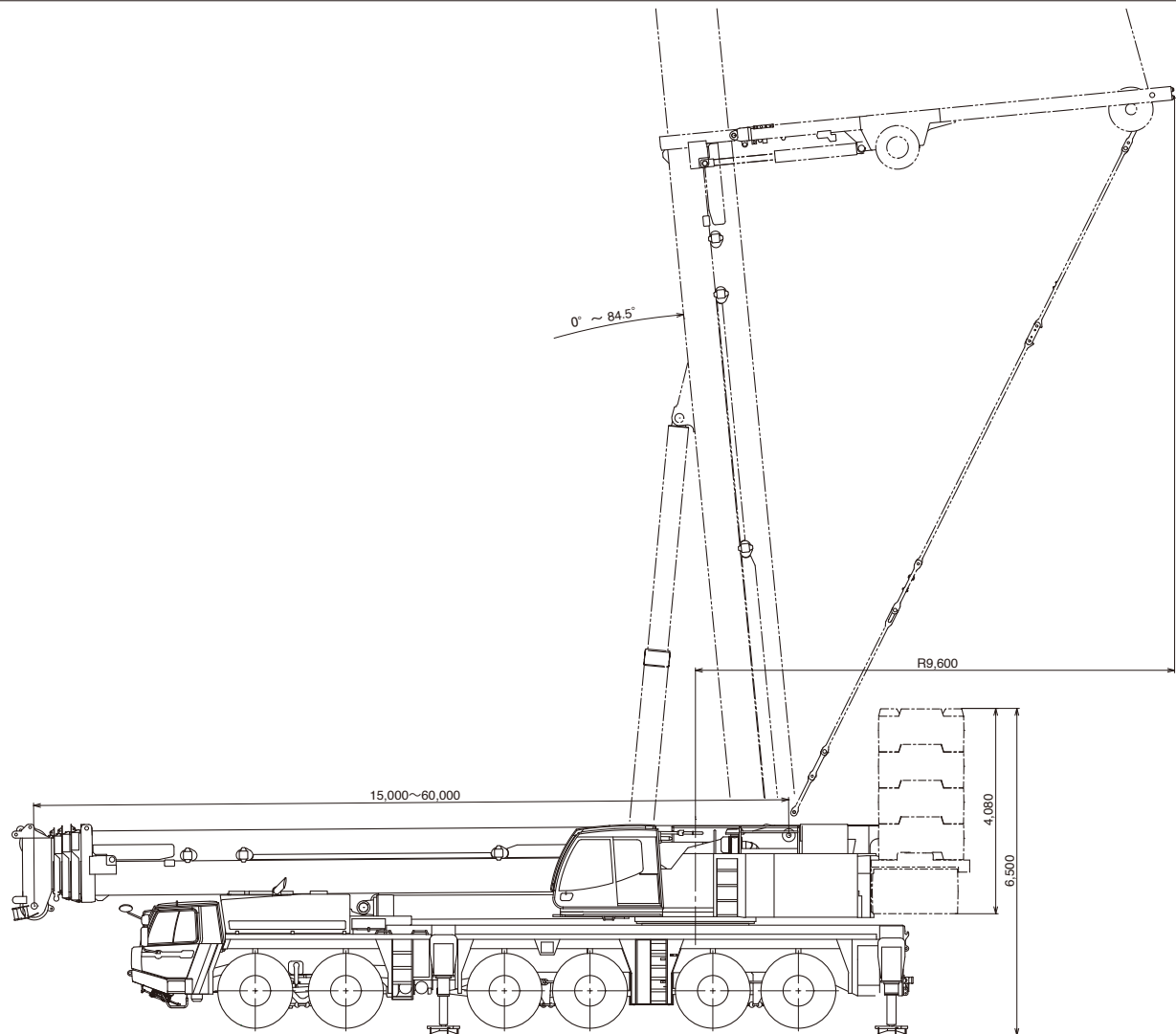
*+175mm、-90mm (サスペンション)

最低地上高: 330mm

設置

■ アウトリガ張出幅・テールスイング

単位(mm)



テールスイングはカウンタウエイト(C/W) 組合せによって異なります。

カウンタウエイト	※1 テールスイング
78t ~ 138t	R5,600
47t、58t	R5,450
7.5t ~ 25t	※2 R5,220

(※2 ウェイト①のガードを取り外した場合)

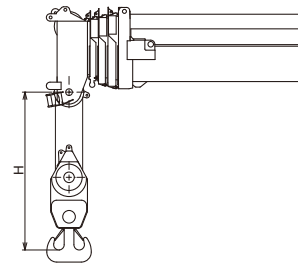
設置

フック寸法

単位(mm)

H: ヘッドシーブ中心とハッカ上面の距離

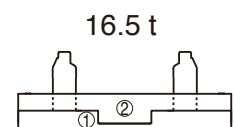
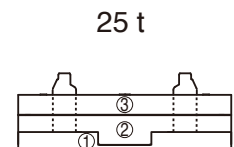
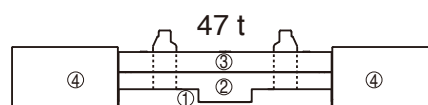
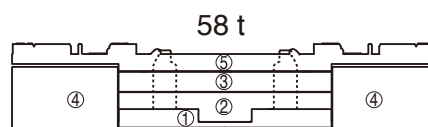
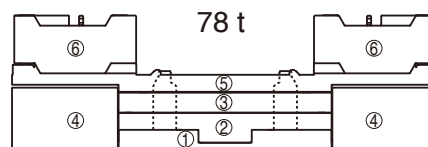
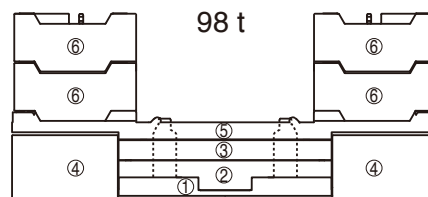
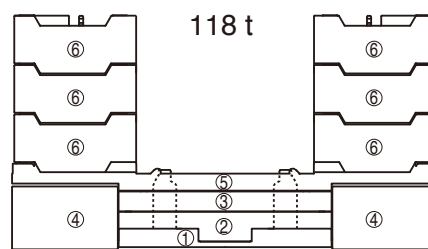
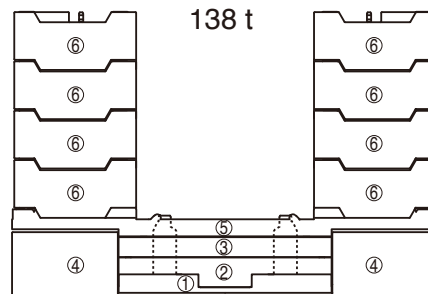
	200tフック	80tフック	35tフック	12.2tフック
ブーム	3.2m	2.7m		
シングルトップ				2.6m
FLJ、LFJ、HLJ、LJ		2.7m	2.6m	2.4m



カウンタウエイト(C/W)組合せ

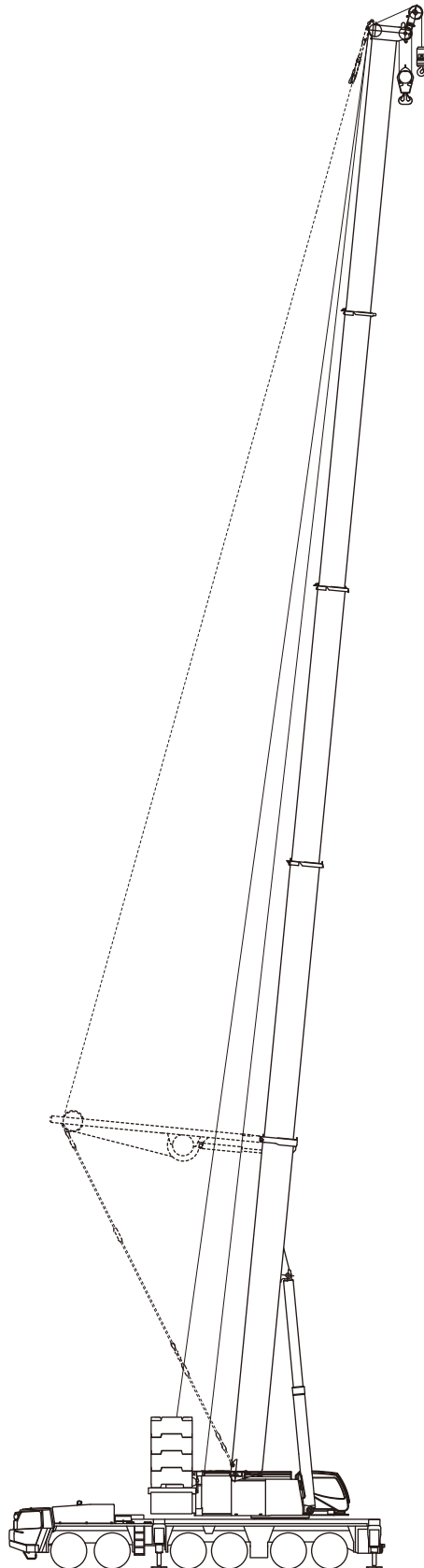
● 各ウエイトの使用個数を示す

合計重量	ウエイト① 7.5 t	ウエイト② 9 t	ウエイト③ 8.5 t	ウエイト④ 11 t	ウエイト⑤ 11 t	ウエイト⑥ 10 t
138 t	1	1	1	2	1	8
118 t	1	1	1	2	1	6
98 t	1	1	1	2	1	4
78 t	1	1	1	2	1	2
58 t	1	1	1	2	1	
47 t	1	1	1	2		
25 t	1	1	1			
16.5 t	1	1				
7.5 t	1					
0 t						



オールテレーンクレーン ATF400G-6

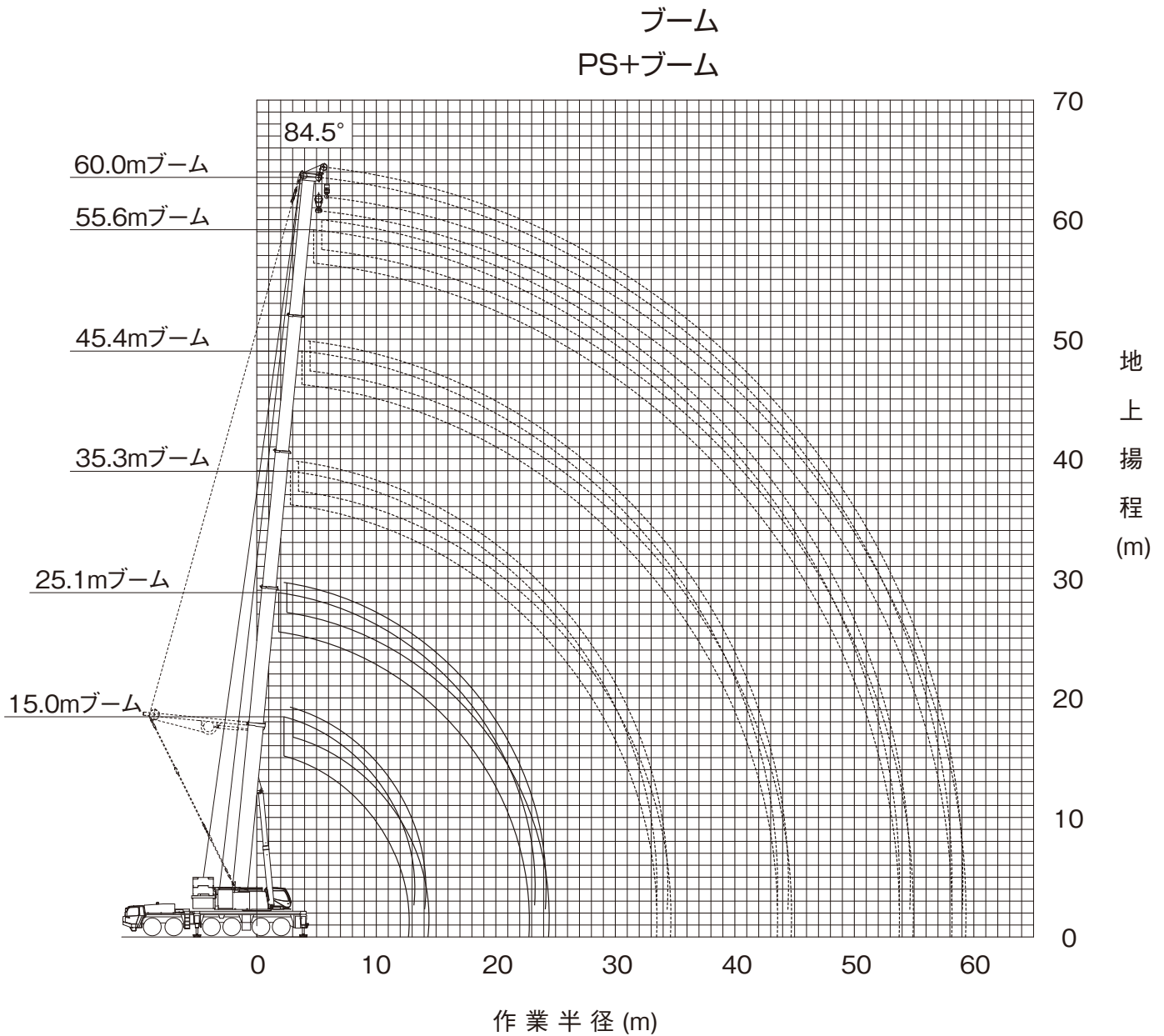
ブーム
PS+ブーム



PS : Power System

ブーム PS+ブーム

■ (PS+)ブーム 作業半径－揚程図



(注意)

◆ 上図はブームのたわみを含んでいません。

■ ブーム 定格総荷重表

カウンタウエイト 138t、アウトリガ張出幅 8.5m

ブーム

単位:t

ブーム長さ(m) 作業半径(m)	※15.0	15.0	20.1	25.1	30.2	35.3	40.4	45.4	50.5	55.6	60.0
2.7	400.0										
3.0	360.0										
3.5	307.0										
4.0	264.6										
4.5	230.0										
6.0		164.5									
7.0		147.7	147.4								
8.0		133.7	133.3	132.6							
9.0		121.0	120.7	120.0	109.9	86.4					
10.0		110.4	110.0	109.3	102.7	81.1	72.4	65.6	54.3	45.0	34.5
11.0		101.3	100.9	100.5	96.4	76.4	67.0	62.3	54.1	45.0	34.5
12.0		87.8	93.0	92.9	90.8	72.3	62.3	59.3	51.0	44.5	34.5
14.0			80.1	80.0	80.1	65.3	54.5	52.5	45.7	40.4	34.5
16.0			67.5	69.8	70.0	59.5	48.3	46.6	41.3	36.9	31.3
18.0			44.0	61.7	61.8	54.8	43.3	41.8	37.7	33.9	28.9
20.0				54.7	55.0	50.8	39.1	37.8	34.7	31.4	26.5
22.0				42.6	49.3	47.4	35.5	34.1	32.0	29.0	24.8
24.0					44.2	44.4	32.3	31.0	29.8	27.0	23.3
26.0					38.1	41.4	29.5	28.7	27.4	25.1	22.1
28.0					25.7	37.9	27.1	26.3	25.1	23.5	21.1
30.0						32.7	25.0	24.3	23.1	22.1	20.2
32.0						25.7	23.1	22.5	21.3	20.8	18.9
34.0							21.5	20.9	19.8	19.3	17.8
36.0							20.1	19.5	18.4	17.9	16.7
38.0							15.5	18.2	17.1	16.7	15.5
40.0								17.1	16.0	15.6	14.5
42.0								16.1	15.0	14.6	13.6
44.0									14.1	13.7	12.7
46.0									13.3	12.8	11.9
48.0									12.1	12.1	11.2
50.0										11.4	10.6
52.0										10.8	10.0
54.0											9.4
56.0											8.9
58.0											5.8

※印は重荷重装置付き、後方限定の値です。

カウンタウエイト 98t、アウトリガ張出幅 8.5m

ブーム

単位:t

ブーム長さ(m) 作業半径(m)	15.0	20.1	25.1	30.2	35.3	40.4	45.4	50.5	55.6	60.0
3.0	200.0	170.0	162.0							
3.5	200.0	170.0	162.0							
4.0	200.0	170.0	162.0	139.0						
4.5	193.3	170.0	162.0	139.0						
5.0	181.2	170.0	162.0	139.0	123.4					
6.0	158.9	158.5	157.9	139.0	111.1	84.2				
7.0	140.8	140.4	139.7	127.9	99.7	84.2	71.6			
8.0	125.9	125.6	124.9	118.2	92.5	84.2	71.6	54.3		
9.0	113.7	113.3	113.2	109.9	86.4	78.7	69.4	54.3	45.0	
10.0	103.3	102.9	102.9	102.7	81.1	72.4	65.6	54.3	45.0	34.5
11.0	94.3	93.8	93.8	94.0	76.4	67.0	62.3	54.1	45.0	34.5
12.0	86.3	85.8	85.7	85.9	72.3	62.3	59.3	51.0	44.5	34.5
14.0		72.9	72.9	73.0	65.3	54.5	52.5	45.7	40.4	34.5
16.0		62.4	63.2	62.4	59.5	48.3	46.6	41.3	36.9	31.3
18.0		44.0	53.3	52.4	53.6	43.3	41.8	37.7	33.9	28.9
20.0			45.8	46.2	46.0	39.1	37.8	34.7	31.4	26.5
22.0			40.0	40.9	40.0	35.5	34.1	32.0	29.0	24.8
24.0				36.2	35.3	32.3	31.0	29.8	27.0	23.3
26.0				32.4	31.4	29.5	28.7	27.4	25.1	22.1
28.0				25.7	28.1	27.1	26.3	25.1	23.5	21.1
30.0					25.4	24.6	24.3	23.1	22.1	20.2
32.0					23.2	22.3	22.5	21.3	20.8	18.9
34.0						20.2	20.9	19.8	19.3	17.8
36.0						18.5	19.2	18.4	17.9	16.7
38.0						15.5	17.6	17.1	16.7	15.5
40.0							16.2	16.0	15.6	14.5
42.0							15.0	14.9	14.6	13.6
44.0								13.7	13.7	12.7
46.0								12.9	12.8	11.9
48.0								12.1	12.1	11.2
50.0									11.2	10.6
52.0									10.5	10.0
54.0										9.4
56.0										8.9
58.0										5.8

■ ブーム 定格総荷重表

カウンタウエイト 58t、アウトリガ張出幅 8.5m

ブーム

単位:t

ブーム長さ(m) 作業半径(m)	15.0	20.1	25.1	30.2	35.3	40.4	45.4	50.5	55.6	60.0
3.0	200.0	170.0	162.0							
3.5	200.0	170.0	162.0							
4.0	199.6	170.0	162.0	139.0						
4.5	184.4	170.0	162.0	139.0						
5.0	171.1	170.0	162.0	139.0	123.4					
6.0	148.8	148.4	147.8	139.0	111.1	84.2				
7.0	130.5	130.0	130.0	127.9	99.7	84.2	71.6			
8.0	114.9	114.5	114.5	114.7	92.5	84.2	71.6	54.3		
9.0	102.3	101.9	101.8	102.1	86.4	78.7	69.4	54.3	45.0	
10.0	91.0	90.5	91.6	90.7	81.1	72.4	65.6	54.3	45.0	34.5
11.0	77.9	77.3	78.4	77.5	76.4	67.0	62.3	54.1	45.0	34.5
12.0	67.4	66.8	67.9	67.2	68.4	62.3	59.3	51.0	44.5	34.5
14.0		54.0	53.7	54.3	53.4	52.8	52.5	45.7	40.4	34.5
16.0		44.0	44.5	44.2	43.3	42.7	43.2	41.3	36.9	31.3
18.0		37.0	37.2	36.9	36.1	35.4	36.3	36.4	33.9	28.9
20.0			31.8	31.5	30.6	29.9	30.8	30.8	31.3	26.5
22.0			27.6	27.1	26.2	25.5	26.4	27.5	26.8	24.8
24.0				23.6	22.7	22.4	23.5	23.9	23.3	23.3
26.0				21.6	19.8	20.8	21.4	21.0	20.3	20.5
28.0				19.8	17.5	19.4	19.0	18.6	17.9	18.1
30.0					16.1	17.4	16.9	16.5	15.9	16.0
32.0					15.3	15.7	15.2	14.8	14.2	14.3
34.0						14.2	13.7	13.3	12.6	12.8
36.0						13.0	12.4	12.0	11.3	11.4
38.0						11.9	11.3	10.8	10.2	10.3
40.0							10.3	9.8	9.2	9.3
42.0							9.5	8.9	8.2	8.2
44.0								8.1	7.2	7.3
46.0								7.3	6.4	6.5
48.0								6.6	5.7	5.7
50.0									5.0	5.0
52.0									4.4	4.4
54.0										3.9
56.0										3.3
58.0										2.9

カウンタウエイト 25t、アウトリガ張出幅 8.5m

ブーム

単位:t

ブーム長さ(m) 作業半径(m)	15.0	20.1	25.1	30.2	35.3	40.4	45.4	50.5	55.6	60.0
3.0	200.0	170.0	162.0							
3.5	200.0	170.0	162.0							
4.0	189.5	170.0	162.0	139.0						
4.5	174.4	170.0	162.0	139.0						
5.0	160.0	159.6	158.9	139.0	123.4					
6.0	135.8	135.4	135.4	135.6	111.1	84.2				
7.0	117.1	116.7	117.6	116.9	99.7	84.2	71.6			
8.0	91.4	90.8	92.2	91.1	92.5	84.2	71.6	54.3		
9.0	72.5	74.3	74.5	75.0	73.8	73.1	69.4	54.3	45.0	
10.0	59.5	61.2	62.0	61.8	60.7	60.0	60.6	54.3	45.0	34.5
11.0	49.7	51.4	52.2	52.0	50.9	50.1	51.3	51.4	45.0	34.5
12.0	42.1	43.7	44.4	44.2	43.1	42.4	43.6	43.6	44.2	34.5
14.0		33.1	33.9	34.8	32.5	35.1	34.6	34.2	33.4	33.6
16.0		26.1	26.9	27.7	27.6	27.9	27.4	27.0	26.3	26.5
18.0		21.4	21.9	22.6	22.5	22.8	22.3	21.9	21.2	21.4
20.0			18.2	18.9	18.8	19.0	18.5	18.1	17.5	17.6
22.0			15.5	16.0	15.9	16.1	15.6	15.2	14.5	14.7
24.0				13.8	13.6	13.7	13.3	12.9	12.2	12.4
26.0				12.0	11.7	11.8	11.4	11.0	10.3	10.5
28.0				10.6	10.2	10.3	9.8	9.4	8.7	8.9
30.0					9.0	8.9	8.5	8.1	7.3	7.5
32.0					7.9	7.8	7.3	6.9	6.0	6.2
34.0						6.9	6.3	5.8	4.9	5.1
36.0						6.0	5.3	4.8	4.0	4.1
38.0						5.3	4.5	4.0	3.1	3.2
40.0							3.8	3.2	2.4	2.5
42.0								3.2	2.6	

■ PS+ブーム 定格総荷重表

カウンタウエイト 138t、アウトリガ張出幅 8.5m

PS+ブーム		単位:t					
ブーム長さ(m) 作業半径(m)	35.3	40.4	45.4	50.5	55.6	60.0	
8.0	101.4						
9.0	93.8	84.2	68.0	58.0	45.0		
10.0	86.3	82.4	68.0	58.0	45.0	34.9	
11.0	79.6	76.8	68.0	58.0	45.0	34.8	
12.0	74.6	71.2	68.0	58.0	44.8	34.6	
14.0	65.3	62.8	59.9	58.0	44.4	34.2	
16.0	58.1	55.6	53.7	51.6	44.0	33.8	
18.0	52.4	50.3	48.0	46.8	43.7	33.4	
20.0	47.6	45.6	43.9	42.5	41.3	33.0	
22.0	43.5	41.6	40.0	39.0	37.7	32.7	
24.0	39.6	38.4	36.9	35.8	34.8	32.4	
26.0	35.1	35.5	34.1	33.2	32.3	31.3	
28.0	30.5	33.0	31.6	30.8	30.0	29.1	
30.0	25.6	29.9	29.5	28.9	28.1	27.1	
32.0	19.2	26.4	27.6	27.1	26.3	25.5	
34.0		22.8	25.7	25.4	24.8	23.8	
36.0		18.4	23.0	24.0	23.4	22.6	
38.0		11.4	20.1	22.6	22.1	21.3	
40.0			16.9	20.6	21.0	20.3	
42.0			12.6	18.4	19.9	19.2	
44.0				15.9	18.5	18.3	
46.0				12.9	16.7	17.4	
48.0				8.3	14.7	16.1	
50.0					12.5	14.5	
52.0					9.5	12.8	
54.0						10.9	
56.0						8.4	
58.0						3.7	

カウンタウエイト 118t、アウトリガ張出幅 8.5m

PS+ブーム		単位:t					
ブーム長さ(m) 作業半径(m)	35.3	40.4	45.4	50.5	55.6	60.0	
4.5	118.0						
5.0	118.0						
6.0	118.0	84.2					
7.0	112.6	84.2	68.0				
8.0	101.4	84.2	68.0	58.0			
9.0	93.8	84.2	68.0	58.0	45.0		
10.0	86.3	82.4	68.0	58.0	45.0	34.9	
11.0	79.6	76.8	68.0	58.0	45.0	34.8	
12.0	74.6	71.2	68.0	58.0	44.8	34.6	
14.0	65.3	62.8	59.9	58.0	44.4	34.2	
16.0	58.1	55.6	53.7	51.6	44.0	33.8	
18.0	52.4	50.3	48.0	46.8	43.7	33.4	
20.0	47.6	45.6	43.9	42.5	41.3	33.0	
22.0	43.4	41.6	40.0	39.0	37.7	32.7	
24.0	38.5	38.4	36.9	35.8	34.8	32.4	
26.0	33.9	35.1	34.1	33.2	32.3	31.3	
28.0	30.1	31.3	31.6	30.8	30.0	29.1	
30.0	25.6	28.0	28.7	28.9	28.1	27.1	
32.0	19.2	25.2	25.9	26.8	26.3	25.5	
34.0		22.7	23.5	24.3	24.8	23.8	
36.0		18.4	21.3	22.2	22.9	22.6	
38.0		11.4	19.4	20.3	21.0	21.1	
40.0			16.9	18.6	19.3	19.4	
42.0			12.6	17.1	17.8	17.9	
44.0				15.7	16.4	16.5	
46.0				12.9	15.2	15.3	
48.0				8.3	14.1	14.1	
50.0					12.5	13.1	
52.0					9.5	12.2	
54.0						10.9	
56.0						8.4	
58.0						3.7	

カウンタウエイト 98t、アウトリガ張出幅 8.5m

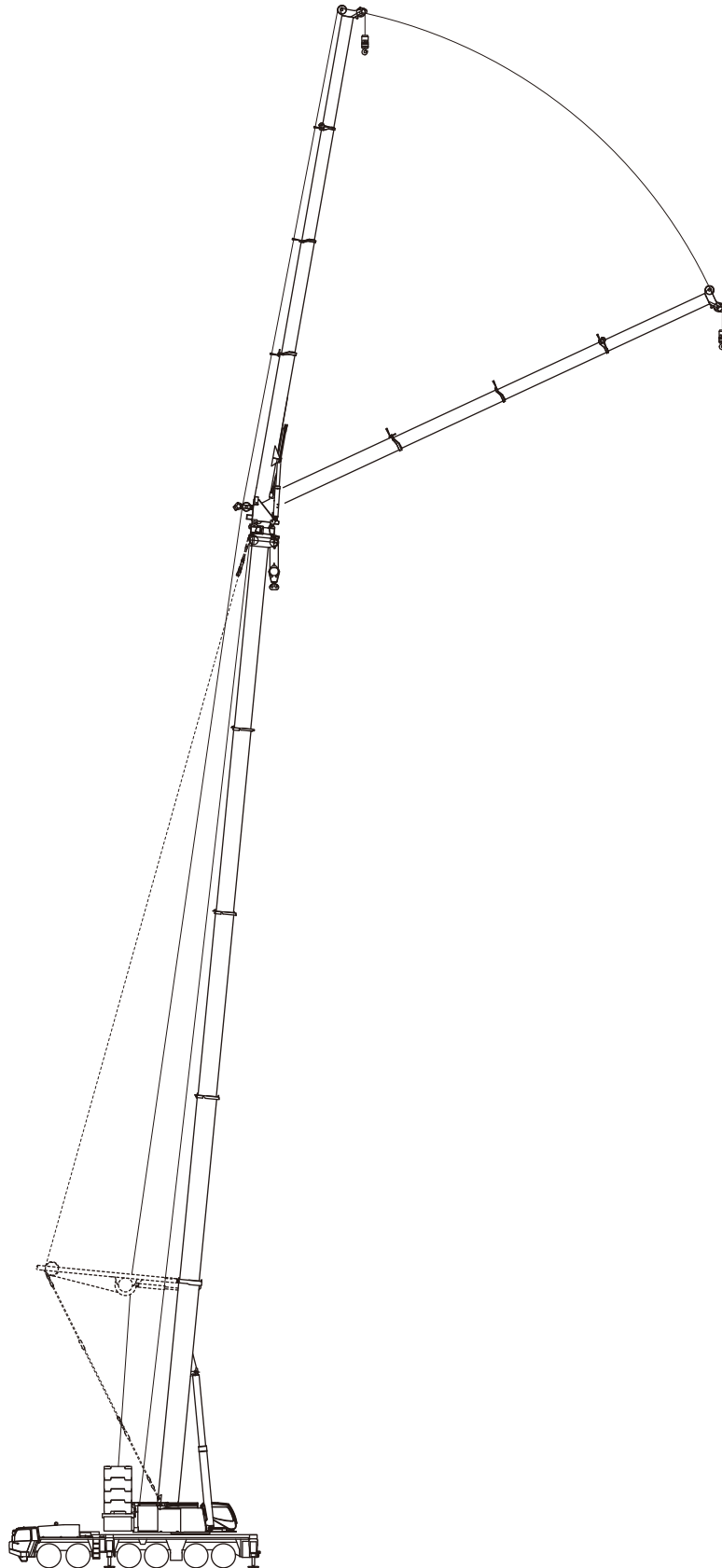
PS+ブーム		単位:t					
ブーム長さ(m) 作業半径(m)	35.3	40.4	45.4	50.5	55.6	60.0	
4.0	118.0						
4.5	118.0						
5.0	118.0						
6.0	118.0	84.2					
7.0	112.6	84.2	68.0				
8.0	101.4	84.2	68.0	58.0			
9.0	93.8	84.2	68.0	58.0	45.0		
10.0	86.3	82.4	68.0	58.0	45.0	34.9	
11.0	79.6	76.8	68.0	58.0	45.0	34.8	
12.0	74.6	71.2	68.0	58.0	44.8	34.6	
14.0	65.3	62.8	59.9	58.0	44.4	34.2	
16.0	58.1	55.6	53.7	51.6	44.0	33.8	
18.0	51.2	50.3	48.0	46.8	43.7	33.4	
20.0	43.4	44.7	43.9	42.5	41.3	33.0	
22.0	37.2	38.5	39.3	39.0	37.7	32.7	
24.0	32.3	33.5	34.3	35.3	34.8	32.4	
26.0	28.2	29.4	30.2	31.1	31.9	31.3	
28.0	24.9	26.0	26.8	27.7	28.5	28.6	
30.0	22.0	23.1	23.9	24.8	25.6	25.6	
32.0	19.2	20.7	21.4	22.3	23.1	23.1	
34.0		18.5	19.3	20.1	20.9	20.9	
36.0		16.7	17.4	18.2	19.0	19.0	
38.0		11.4	15.7	16.6	17.3	17.4	
40.0			14.2	15.1	15.8	15.9	
42.0			12.6	13.8	14.5	14.5	
44.0				12.6	13.3	13.3	
46.0				11.5	12.2	12.2	
48.0				8.3	11.2	11.3	
50.0					10.2	10.3	
52.0					9.3	9.4	
54.0						8.5	
56.0						7.7	
58.0						3.7	

カウンタウエイト 78t、アウトリガ張出幅 8.5m

PS+ブーム		単位:t					
ブーム長さ(m) 作業半径(m)	35.3	40.4	45.4	50.5	55.6	60.0	
4.0	118.0						
4.5	118.0						
5.0	118.0						
6.0	118.0	84.2					
7.0	112.6	84.2	68.0				
8.0	101.4	84.2	68.0	58.0			
9.0	93.8	84.2	68.0	58.0	45.0		
10.0	86.3	82.4	68.0	58.0	45.0	34.9	
11.0	79.6	76.8	68.0	58.0	45.0	34.8	
12.0	74.6	71.2	68.0	58.0	44.8	34.6	
14.0	64.0	62.8	59.9	58.0	44.4	34.2	
16.0	51.5	52.9	53.7	51.6	44.0	33.8	
18.0	42.5	43.9	44.7	45.7	43.7	33.4	
20.0	35.7	37.0	37.8	38.8	39.7	33.0	
22.0	30.4	31.6	32.5	33.4	34.3	32.7	
24.0	26.1	27.3	28.1	29.1	29.9	30.0	
26.0	22.6	23.8	24.6	25.5	26.3	26.4	
28.0	19.7	20.9	21.6	22.6	23.4	23.4	
30.0	17.3	18.4	19.1	20.1	20.8	20.9	
32.0	15.2	16.2	17.0	17.9	18.6	18.7	
34.0		14.4	15.1	16.0	16.8	16.8	
36.0		12.7	13.5	14.4	15.1	15.2	
38.0		11.1	12.0	12.9	13.7	13.7	
40.0			10.6	11.6	12.4	12.4	
42.0			9.3	10.4	11.2	11.3	
44.0				9.2	10.1	10.2	
46.0				8.2	9.0	9.1	
48.0				7.2	8.1	8.2	
50.0					7.2	7.3	
52.0					6.4	6.5	
54.0						5.7	
56.0						5.0	
58.0						3.7	

オールテレーンクレーン ATF400G-6

フルオートラフィングジブ
PS+フルオートラフィングジブ



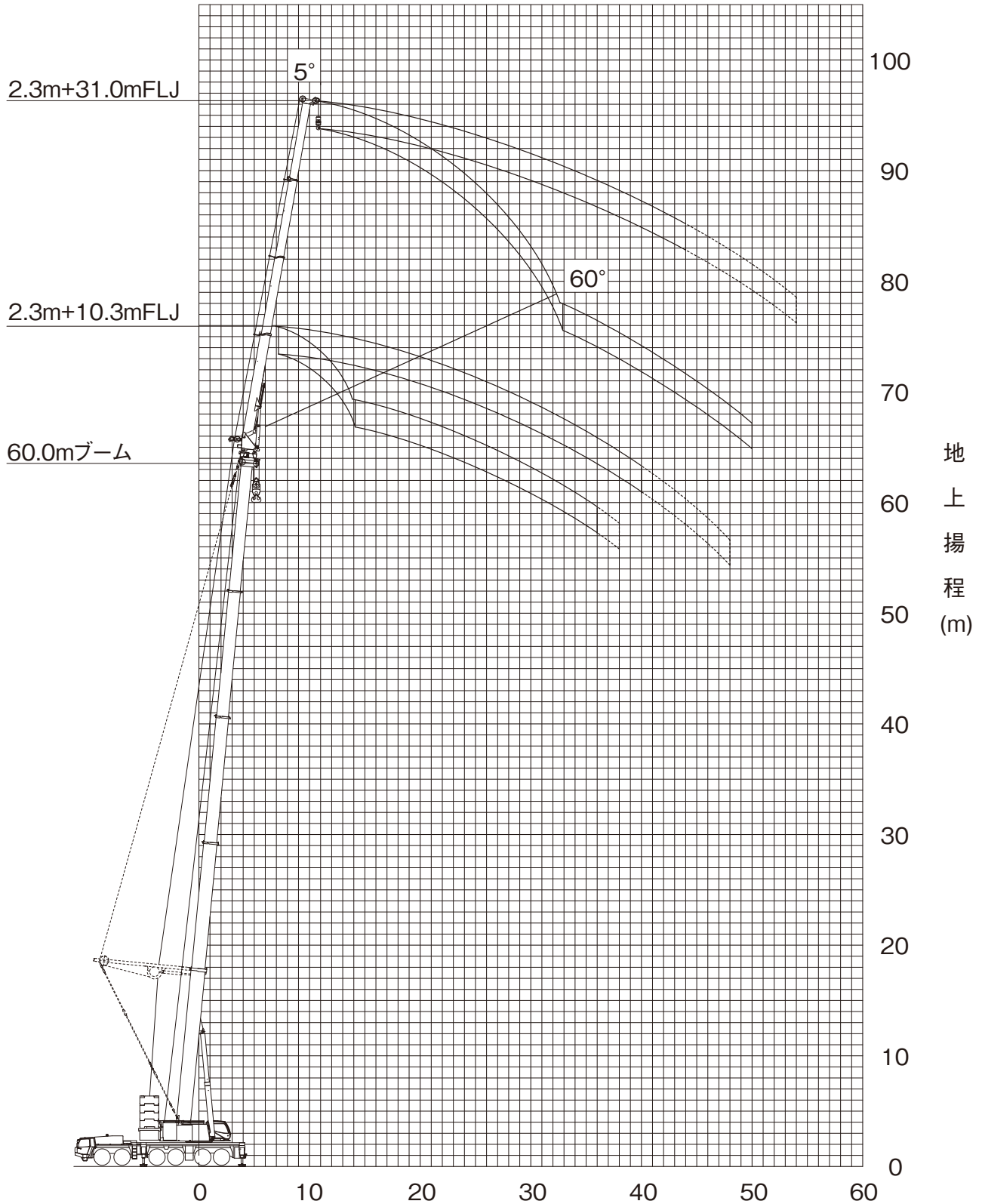
PS : Power System

フルオートラフィングジブ

PS+フルオートラフィングジブ

■ (PS+)ブーム+フルオートラフィングジブ(FLJ)作業半径-揚程図

ブーム+フルオートラフィングジブ
PS+ブーム+フルオートラフィングジブ



(注意)

作業半径 (m)

◆ 上図はブームおよびジブのたわみを含んでいません。

フルオートラフティングジブ

■ ブーム+フルオートラフティングジブ(FLJ)定格総荷重表

カウンタウエイト 118t、アウトリガ張出幅 8.5m、または 8.0m
40.4mブーム+2.3m+フルオートラフティングジブ

単位:t

ジブ長さ(m) 作業半径 (m)	10.3m オフセット					17.2m オフセット					24.1m オフセット					31.0m オフセット				
	5°	15°	30°	45°	60°	5°	15°	30°	45°	60°	5°	15°	30°	45°	60°	5°	15°	30°	45°	60°
9.0	38.4																			
10.0	36.0					16.7														
11.0	33.8	31.6				16.7														
12.0	31.9	30.2				16.7														
14.0	28.6	27.3	25.2			16.7	16.7				16.0									
16.0	25.8	24.8	23.5	22.1	21.1	16.7	16.7				15.5					10.9				
18.0	23.5	22.6	21.6	20.9	20.3	16.7	16.7	16.7			15.0	13.5				10.8				
20.0	21.5	20.8	19.9	19.4	19.0	16.7	16.7	15.9			14.5	13.0				10.5				
22.0	19.8	19.2	18.5	18.0	17.7	16.7	16.7	15.2	14.0		13.9	12.5				10.3	9.2			
24.0	18.3	17.8	17.2	16.8	16.6	16.7	16.2	14.5	13.4	12.9	13.4	12.1	10.8			10.0	8.8			
26.0	17.0	16.5	16.0	15.7	15.5	15.9	15.4	13.9	13.0	12.5	12.9	11.7	10.5			9.7	8.4			
28.0	15.8	15.4	15.0	14.7	14.6	14.8	14.4	13.3	12.5	12.1	12.5	11.4	10.1	9.3		9.2	8.1			
30.0	13.9	14.2	14.0	13.8		13.9	13.5	12.8	12.1	11.8	12.1	11.1	9.8	9.0	8.5	8.8	7.8	6.7		
32.0	12.1	12.4	12.7	12.9		13.0	12.6	12.2	11.8	11.6	11.7	10.8	9.6	8.8	8.4	8.5	7.5	6.5		
34.0	10.5	10.8	11.1	11.2		11.9	11.9	11.5	11.3	11.2	11.3	10.4	9.3	8.6	8.3	8.1	7.2	6.2		
36.0	9.1	9.4	9.6	9.7		10.5	11.0	10.9	10.7	10.6	10.9	10.0	9.0	8.5	8.2	7.8	6.9	6.1	5.5	
38.0	7.9	8.1	8.3	8.4		9.3	9.7	10.1	10.1		10.2	9.6	8.8	8.3	8.1	7.5	6.7	5.9	5.3	
40.0	6.7	6.9	7.1			8.2	8.5	9.0	9.2		9.1	9.3	8.5	8.1	8.0	7.2	6.5	5.7	5.2	5.0
42.0	5.7	5.9	6.0			7.1	7.5	7.9	8.1		8.1	8.5	8.2	7.9		7.0	6.3	5.5	5.1	5.0
44.0	4.8	4.9	5.0			6.2	6.5	6.9	7.0		7.2	7.7	8.0	7.7		6.7	6.1	5.4	5.0	4.9
46.0	3.9	4.0				5.3	5.6	5.9			6.3	6.8	7.3	7.4		6.5	5.9	5.3	4.9	4.8
48.0	3.1	3.2				4.6	4.8	5.0			5.6	6.0	6.5	6.7		6.3	5.7	5.1	4.8	
50.0						3.8	4.0	4.2			4.9	5.2	5.7	5.9		5.9	5.6	5.0	4.7	
54.0						2.6	2.7				3.6	3.9	4.2			4.6	5.0	4.8	4.6	
58.0											2.5	2.7	2.9			3.5	3.9	4.3		
62.0											1.5	1.7				2.5	2.8	3.1		
66.0																1.7	1.9			

カウンタウエイト 118t、アウトリガ張出幅 8.5m、または 8.0m
45.4mブーム+2.3m+フルオートラフティングジブ

単位:t

ジブ長さ(m) 作業半径 (m)	10.3m オフセット					17.2m オフセット					24.1m オフセット					31.0m オフセット				
	5°	15°	30°	45°	60°	5°	15°	30°	45°	60°	5°	15°	30°	45°	60°	5°	15°	30°	45°	60°
10.0	29.5																			
11.0	27.8																			
12.0	26.3	24.5				16.7														
14.0	23.6	22.2	20.6			16.7					15.3									
16.0	21.4	20.3	19.0	18.0		16.7	16.7				14.8					10.4				
18.0	19.6	18.6	17.5	16.7	16.2	16.7	16.7				14.4					10.3				
20.0	18.0	17.2	16.2	15.6	15.1	16.4	15.4	14.3			14.0	12.8				10.1				
22.0	16.6	15.9	15.1	14.5	14.2	15.2	14.3	13.3			13.7	12.4				9.9	9.0			
24.0	15.4	14.8	14.1	13.6	13.3	14.1	13.3	12.5	11.9		13.0	12.0				9.6	8.7			
26.0	14.3	13.8	13.2	12.8	12.6	13.1	12.4	11.7	11.2	10.8	12.1	11.4	10.4			9.4	8.3			
28.0	13.4	12.9	12.4	12.0	11.9	12.2	11.6	11.0	10.5	10.2	11.3	10.7	9.9			9.2	8.0			
30.0	12.2	12.1	11.6	11.3	11.2	11.4	10.9	10.3	9.9	9.7	10.6	10.0	9.4	8.8		8.8	7.7	6.6		
32.0	10.9	10.9	10.8	10.7		10.7	10.2	9.7	9.4	9.2	9.9	9.4	8.9	8.5	8.2	8.4	7.4	6.4		
34.0	9.8	9.8	9.7	9.7		10.0	9.6	9.2	8.9	8.7	9.3	8.9	8.4	8.1	7.9	8.1	7.2	6.2		
36.0	8.4	8.7	8.8	8.7		9.1	9.1	8.7	8.4	8.3	8.8	8.4	7.9	7.7	7.5	7.8	6.9	6.0	5.5	
38.0	7.2	7.4	7.7	7.8		8.2	8.2	8.0	7.8	7.7	8.2	7.9	7.5	7.2	7.0	7.5	6.7	5.8	5.3	
40.0	6.0	6.3	6.5	6.6		7.4	7.4	7.4	7.3		7.5	7.2	6.9	6.7	6.5	7.2	6.5	5.7	5.2	5.0
42.0	5.0	5.2	5.5			6.4	6.7	6.8	6.7		6.9	6.7	6.4	6.2	6.1	6.9	6.3	5.5	5.1	4.9
44.0	4.1	4.3	4.5			5.5	5.8	6.1	6.1		6.2	6.2	5.9	5.8		6.3	6.1	5.4	5.0	4.8
46.0	3.2	3.4	3.5			4.6	5.0	5.4	5.5		5.6	5.7	5.5	5.3		5.8	5.7	5.2	4.9	4.8
48.0	2.5	2.6	2.7			3.8	4.2	4.5	4.6		4.9	5.2	5.1	4.9		5.4	5.2	5.0	4.8	4.7
50.0	1.8	1.9				3.1	3.4	3.7			4.2	4.6	4.7	4.6		5.0	4.8	4.7	4.5	
54.0						1.9	2.1	2.2			2.9	3.3	3.7			3.9	4.1	4.0	3.9	
58.0											1.8	2.1	2.4			2.8	3.3	3.3	3.3	
62.0																1.9	2.3	2.7		
66.0																		1.7		

フルオートラフィングジブ

ブーム

FLJ

■ ブーム+フルオートラフィングジブ(FLJ)定格総荷重表

カウンタウエイト 118t、アウトリガ張出幅 8.5m、または 8.0m
55.6mブーム+2.3m+フルオートラフィングジブ

単位:t

ジブ長さ(m) 作業半径 (m)	10.3m オフセット					17.2m オフセット					24.1m オフセット					31.0m オフセット				
	5°	15°	30°	45°	60°	5°	15°	30°	45°	60°	5°	15°	30°	45°	60°	5°	15°	30°	45°	60°
12.0	14.6																			
14.0	14.6	14.5																		
16.0	13.9	13.2				12.0														
18.0	12.5	12.1	11.2			11.6	10.7				9.4									
20.0	11.3	11.0	10.4	9.9	9.5	10.7	9.8				9.4					6.4				
22.0	10.3	10.0	9.6	9.2	8.9	9.8	9.1	8.3			9.3	8.5				6.4				
24.0	9.3	9.1	8.8	8.6	8.4	8.9	8.5	7.8			8.6	7.9				6.4				
26.0	8.1	8.0	7.8	7.7	7.5	8.0	7.9	7.3	6.9		8.0	7.4				6.4	6.4			
28.0	7.0	6.9	6.8	6.7	6.6	7.0	6.9	6.8	6.5	6.2	7.3	6.9	6.3			6.4	6.4			
30.0	6.1	6.0	6.0	5.9	5.8	6.1	6.1	6.1	6.0	5.9	6.5	6.5	5.9			6.4	6.0			
32.0	5.2	5.2	5.2	5.1	5.0	5.3	5.3	5.3	5.3	5.3	5.7	5.7	5.6			5.8	5.6			
34.0	4.5	4.5	4.4	4.4	4.3	4.6	4.6	4.7	4.7	4.6	5.0	5.1	5.1	4.9		5.1	5.2	4.9		
36.0	3.8	3.8	3.8	3.7	3.7	3.9	4.0	4.1	4.1	4.0	4.4	4.5	4.6	4.5	4.3	4.5	4.6	4.5		
38.0	3.1	3.1	3.2	3.1		3.3	3.4	3.5	3.5	3.5	3.8	3.9	4.0	4.1	4.0	3.9	4.1	4.1		
40.0	2.5	2.6	2.6	2.6		2.8	2.9	3.0	3.0	3.0	3.2	3.4	3.5	3.6	3.6	3.4	3.6	3.7	3.5	
42.0	2.0	2.0	2.1	2.0		2.3	2.4	2.5	2.5	2.5	2.7	2.9	3.0	3.1	3.1	3.0	3.1	3.3	3.2	
44.0	1.5	1.5	1.6	1.6		1.8	1.9	2.0	2.1		2.3	2.4	2.6	2.7	2.7	2.5	2.7	2.9	2.9	2.8
46.0							1.5	1.6	1.6		1.9	2.0	2.2	2.3	2.3	2.1	2.3	2.5	2.6	2.6
48.0											1.5	1.6	1.8	1.9		1.7	1.9	2.1	2.3	2.3
50.0														1.5			1.6	1.8	1.9	2.0

カウンタウエイト 118t、アウトリガ張出幅 8.5m、または 8.0m
60.0mブーム+2.3m+フルオートラフィングジブ

単位:t

ジブ長さ(m) 作業半径 (m)	10.3m オフセット					17.2m オフセット					24.1m オフセット					31.0m オフセット				
	5°	15°	30°	45°	60°	5°	15°	30°	45°	60°	5°	15°	30°	45°	60°	5°	15°	30°	45°	60°
14.0	12.0																			
16.0	12.0	11.6				8.0														
18.0	11.0	10.6	9.9			8.0					7.1									
20.0	9.9	9.6	9.2	8.8		8.0	8.0				7.1					5.7				
22.0	8.9	8.7	8.5	8.1	7.9	8.0	8.0				7.1					5.7				
24.0	7.7	7.7	7.6	7.5	7.3	8.0	7.7	7.2			7.1	6.9				5.7				
26.0	6.7	6.6	6.6	6.5	6.4	7.1	7.1	6.7			7.1	6.6				5.7				
28.0	5.7	5.7	5.7	5.6	5.5	6.1	6.2	6.2	5.9		6.3	6.2				5.7				
30.0	4.8	4.8	4.8	4.8	4.7	5.3	5.4	5.4	5.4	5.4	5.5	5.6	5.3			5.6	5.2			
32.0	4.0	4.1	4.1	4.1	4.0	4.5	4.6	4.7	4.8	4.7	4.7	4.9	4.9			4.9	4.9			
34.0	3.3	3.4	3.4	3.4	3.3	3.9	4.0	4.1	4.1	4.1	4.1	4.2	4.4	4.2		4.3	4.4			
36.0	2.7	2.7	2.8	2.8	2.7	3.2	3.3	3.5	3.5	3.5	3.5	3.6	3.8	3.9		3.7	3.9	3.6		
38.0	2.1	2.1	2.2	2.2		2.6	2.8	2.9	3.0	3.0	2.9	3.1	3.3	3.4	3.4	3.2	3.4	3.3		
40.0	1.5	1.6	1.7	1.7		2.1	2.3	2.4	2.5	2.5	2.4	2.6	2.8	3.0	3.0	2.7	2.9	3.0		
42.0						1.6	1.8	1.9	2.0	2.0	1.9	2.1	2.4	2.5	2.5	2.2	2.5	2.7	2.6	
44.0								1.5	1.6		1.5	1.7	2.0	2.1	2.1	1.8	2.0	2.3	2.4	
46.0													1.6	1.7	1.7		1.7	2.0	2.1	2.2
48.0																		1.6	1.8	1.8
50.0																				1.5

■ PS+ブーム+フルオートラフィングジブ(FLJ)定格総荷重表

カウンタウエイト 138t、アウトリガ張出幅 8.5m

PS+40.4mブーム+2.3m+フルオートラフィングジブ

単位:t

ジブ長さ(m) 作業半径 (m)	10.3m					17.2m					24.1m					31.0m				
	オフセット					オフセット					オフセット					オフセット				
	5°	15°	30°	45°	60°	5°	15°	30°	45°	60°	5°	15°	30°	45°	60°	5°	15°	30°	45°	60°
9.0	37.6																			
10.0	37.6					16.7														
11.0	37.6	37.6				16.7														
12.0	37.6	37.6				16.7														
14.0	37.6	37.6	30.3	25.6		16.7	16.7				16.4									
16.0	36.3	35.0	29.0	24.8	22.8	16.7	16.7				16.0					10.9				
18.0	31.7	30.8	27.8	24.2	22.4	16.7	16.7	16.7			15.6	14.0				10.9				
20.0	27.9	27.2	26.6	23.5	22.1	16.7	16.7	16.7	14.9		15.2	13.6				10.7				
22.0	24.6	24.2	23.7	23.0	21.9	16.7	16.7	16.7	14.5	13.1	14.7	13.1	11.6			10.5	9.7			
24.0	21.8	21.5	21.2	21.1	21.2	16.7	16.7	16.3	14.1	12.9	14.2	12.7	11.3			10.3	9.3			
26.0	19.4	19.2	19.0	18.9	19.0	16.7	16.7	15.7	13.7	12.7	13.7	12.3	11.0	9.8		10.0	8.9			
28.0	17.2	17.1	17.0	17.0	17.1	16.6	16.4	15.2	13.4	12.5	13.2	12.0	10.6	9.6		9.8	8.5	7.2		
30.0	15.3	15.3	15.2	15.2		15.0	14.9	14.7	13.1	12.4	12.8	11.7	10.3	9.3	8.5	9.5	8.2	7.0		
32.0	13.6	13.6	13.6	13.7		13.5	13.4	13.5	12.8	12.3	12.4	11.4	10.1	9.1	8.4	9.1	7.9	6.7		
34.0	12.1	12.1	12.2	12.2		12.1	12.1	12.2	12.3	12.2	11.8	11.1	9.8	8.9	8.3	8.7	7.6	6.5	5.7	
36.0	10.8	10.8	10.8	10.9		10.9	11.0	11.1	11.2	11.3	10.7	10.7	9.5	8.8	8.2	8.4	7.4	6.3	5.6	5.3
38.0	9.5	9.6	9.6	9.6		9.8	9.9	10.0	10.1		9.7	9.8	9.3	8.6	8.1	8.0	7.1	6.1	5.4	5.2
40.0	8.4	8.5	8.5			8.8	8.9	9.0	9.1		8.8	8.9	9.1	8.4	8.1	7.7	6.9	5.9	5.3	5.1
42.0	7.4	7.4	7.5			7.8	7.9	8.1	8.2		8.0	8.1	8.3	8.3	8.0	7.5	6.7	5.8	5.2	5.1
44.0	6.4	6.5	6.5			7.0	7.1	7.2	7.3		7.2	7.3	7.6	7.8		7.2	6.5	5.6	5.2	5.0
46.0	5.4	5.6				6.2	6.3	6.4			6.5	6.6	6.9	7.1		6.7	6.3	5.5	5.1	5.0
48.0	2.7	3.1				5.4	5.6	5.7			5.8	6.0	6.2	6.4		6.1	6.1	5.3	5.1	5.0
50.0						4.8	4.9	4.9			5.2	5.4	5.6	5.7		5.5	5.7	5.2	5.0	4.9
54.0						3.1	3.6				4.1	4.2	4.4			4.5	4.7	5.0	4.9	
58.0											3.1	3.2	3.3			3.6	3.7	4.0	4.1	
62.0												1.8				2.7	2.9	3.1		
66.0																2.0	2.1	2.2		

カウンタウエイト 138t、アウトリガ張出幅 8.5m

PS+45.4mブーム+2.3m+フルオートラフィングジブ

単位:t

ジブ長さ(m) 作業半径 (m)	10.3m					17.2m					24.1m					31.0m				
	オフセット					オフセット					オフセット					オフセット				
	5°	15°	30°	45°	60°	5°	15°	30°	45°	60°	5°	15°	30°	45°	60°	5°	15°	30°	45°	60°
10.0	28.6																			
11.0	28.6																			
12.0	28.6	28.6				16.7														
14.0	28.6	28.6	28.6			16.7					15.5									
16.0	28.6	28.6	28.6	25.2	23.0	16.7	16.7				15.3									
18.0	28.6	28.6	28.1	24.6	22.7	16.7	16.7				14.9	13.9				10.5				
20.0	26.2	25.5	24.9	24.0	22.4	16.7	16.7	16.7			14.7	13.5				10.3				
22.0	23.0	22.6	22.1	22.0	22.0	16.7	16.7	16.7	14.6		14.4	13.1				10.1	9.5			
24.0	20.3	20.0	19.7	19.6	19.7	16.7	16.7	16.6	14.2	12.9	14.1	12.7	11.3			9.9	9.2			
26.0	18.0	17.8	17.6	17.5	17.6	16.7	16.7	16.1	13.9	12.7	13.7	12.3	11.0			9.7	8.9			
28.0	15.9	15.8	15.7	15.7	15.8	15.4	15.2	15.1	13.6	12.6	13.3	12.0	10.6	9.6		9.5	8.6			
30.0	14.1	14.0	14.0	14.0	14.1	13.7	13.7	13.7	13.3	12.5	12.9	11.7	10.4	9.4	8.6	9.3	8.2	7.0		
32.0	12.4	12.4	12.5	12.5		12.3	12.3	12.4	12.5	12.4	11.9	11.4	10.1	9.2	8.4	9.2	8.0	6.8		
34.0	11.0	11.0	11.1	11.1		11.0	11.0	11.2	11.3	11.5	10.7	10.8	9.8	9.0	8.3	8.8	7.7	6.6	5.7	
36.0	9.6	9.7	9.8	9.8		9.8	9.9	10.0	10.2	10.3	9.7	9.8	9.6	8.8	8.2	8.5	7.4	6.4	5.6	
38.0	8.5	8.5	8.6	8.6		8.7	8.9	9.0	9.2	9.3	8.8	8.9	9.1	8.7	8.1	8.2	7.2	6.2	5.4	5.2
40.0	7.4	7.4	7.5	7.6		7.8	7.9	8.1	8.2		7.9	8.0	8.3	8.5	8.1	7.9	7.0	6.0	5.3	5.2
42.0	6.4	6.5	6.5			6.9	7.0	7.2	7.3		7.1	7.2	7.5	7.7	8.0	7.2	6.8	5.8	5.2	5.1
44.0	5.5	5.5	5.6			6.0	6.2	6.4	6.5		6.3	6.5	6.8	7.0	7.2	6.5	6.6	5.7	5.1	5.0
46.0	4.6	4.7	4.8			5.3	5.4	5.6	5.7		5.6	5.8	6.1	6.3		5.9	6.1	5.5	5.1	5.0
48.0	3.9	3.9	3.9			4.6	4.7	4.9	4.9		5.0	5.2	5.4	5.6		5.3	5.5	5.4	5.1	4.9
50.0	3.1	3.2				3.9	4.0	4.2			4.4	4.6	4.8	5.0		4.8	5.0	5.3	5.0	4.9
54.0						2.7	2.8	2.9			3.3	3.5	3.7	3.8		3.7	4.0	4.3	4.5	
58.0						1.7	1.7				2.3	2.5	2.7			2.8	3.0	3.3	3.5	
62.0											1.5	1.6	1.7			2.0	2.2	2.5	2.6	
66.0																1.5	1.6			

■ PS+ブーム+フルオートラフティングジブ(FLJ)定格総荷重表

カウンタウエイト 138t、アウトリガ張出幅 8.5m

PS+55.6mブーム+2.3m+フルオートラフティングジブ

単位:t

ジブ長さ(m) 作業半径 (m)	10.3m オフセット					17.2m オフセット					24.1m オフセット					31.0m オフセット				
	5°	15°	30°	45°	60°	5°	15°	30°	45°	60°	5°	15°	30°	45°	60°	5°	15°	30°	45°	60°
12.0	15.0																			
14.0	15.0	15.0				11.7														
16.0	15.0	15.0	14.5			11.7														
18.0	15.0	15.0	13.5	12.6	11.9	11.7	11.7				8.8									
20.0	15.0	13.9	12.6	11.8	11.3	11.7	11.7				8.8					6.8				
22.0	14.0	13.0	11.9	11.1	10.7	11.7	10.9	9.7			8.8	8.8				6.8				
24.0	13.0	12.1	11.1	10.5	10.1	11.2	10.2	9.1	8.4		8.8	8.8				6.8				
26.0	12.1	11.3	10.5	9.9	9.5	10.5	9.6	8.6	8.0	7.6	8.8	8.7	7.7			6.8	6.8			
28.0	11.3	10.5	9.7	9.2	8.8	9.8	9.0	8.1	7.5	7.1	8.8	8.1	7.2			6.8	6.8			
30.0	10.3	9.7	9.0	8.5	8.2	9.0	8.2	7.5	6.9	6.6	8.4	7.7	6.8	6.3		6.8	6.8			
32.0	9.4	8.9	8.3	7.9	7.6	8.2	7.6	6.9	6.4	6.1	7.7	7.0	6.3	5.8	5.5	6.8	6.5	5.7		
34.0	8.7	8.2	7.6	7.3	7.1	7.5	7.0	6.4	6.0	5.7	7.1	6.5	5.8	5.4	5.1	6.5	5.9	5.3		
36.0	7.9	7.5	7.0	6.8	6.6	6.9	6.4	5.9	5.5	5.3	6.5	6.0	5.4	5.0	4.7	6.0	5.5	4.9	4.5	
38.0	7.3	6.9	6.5	6.3		6.3	5.9	5.4	5.1	4.9	5.9	5.5	5.0	4.6	4.4	5.5	5.0	4.5	4.2	
40.0	6.4	6.3	6.0	5.8		5.7	5.4	5.0	4.7	4.6	5.4	5.0	4.6	4.3	4.1	5.0	4.6	4.2	3.9	3.7
42.0	5.4	5.5	5.5	5.3		5.2	4.9	4.6	4.3	4.2	5.0	4.6	4.2	4.0	3.8	4.6	4.2	3.8	3.6	3.4
44.0	4.6	4.7	4.8	4.8		4.8	4.5	4.2	4.0		4.5	4.2	3.9	3.7	3.5	4.2	3.9	3.5	3.3	3.1
46.0	3.8	3.9	4.0	4.0		4.3	4.1	3.8	3.7		4.1	3.9	3.6	3.4	3.2	3.8	3.5	3.2	3.0	2.9
48.0	3.0	3.1	3.2	3.3		3.7	3.7	3.5	3.4		3.7	3.5	3.3	3.1	3.0	3.5	3.2	3.0	2.8	2.7
50.0	2.4	2.5	2.5			3.0	3.2	3.2	3.1		3.4	3.2	3.0	2.8	2.7	3.1	2.9	2.7	2.5	2.4
54.0						1.9	2.1	2.3	2.3		2.5	2.6	2.4	2.3		2.5	2.4	2.2	2.1	2.0
58.0											1.6	1.8	2.0	1.9		2.0	1.9	1.8	1.7	
62.0																	1.5			

カウンタウエイト 138t、アウトリガ張出幅 8.5m

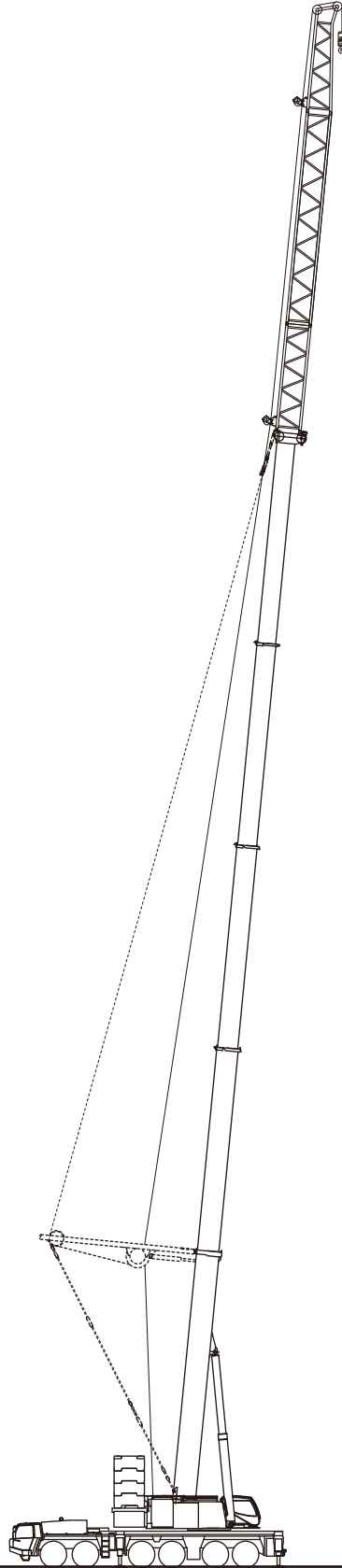
PS+60.0mブーム+2.3m+フルオートラフティングジブ

単位:t

ジブ長さ(m) 作業半径 (m)	10.3m オフセット					17.2m オフセット					24.1m オフセット					31.0m オフセット				
	5°	15°	30°	45°	60°	5°	15°	30°	45°	60°	5°	15°	30°	45°	60°	5°	15°	30°	45°	60°
14.0	11.5																			
16.0	11.5	11.5				8.7														
18.0	11.5	11.5	11.5	11.5		8.7	8.7				6.8									
20.0	11.5	11.5	11.5	11.0	10.5	8.7	8.7				6.8					5.3				
22.0	11.5	11.5	11.0	10.4	9.9	8.7	8.7	8.7			6.8	6.8				5.3				
24.0	11.5	11.3	10.2	9.5	9.2	8.7	8.7	8.4			6.8	6.8				5.3				
26.0	11.2	10.4	9.3	8.7	8.4	8.7	8.7	7.6	7.0	6.6	6.8	6.8				5.3	5.3			
28.0	10.3	9.4	8.5	7.9	7.7	8.7	8.0	7.0	6.4	6.1	6.8	6.8	5.9			5.3	5.3			
30.0	9.2	8.5	7.7	7.3	7.1	8.1	7.2	6.4	5.9	5.6	6.8	6.2	5.4			5.3	5.3			
32.0	8.3	7.6	7.0	6.6	6.5	7.3	6.6	5.8	5.4	5.2	6.3	5.6	4.9	4.5		5.3	5.0			
34.0	7.4	6.9	6.3	6.0	5.9	6.6	5.9	5.3	4.9	4.8	5.7	5.1	4.5	4.1	3.9	5.1	4.5	4.0		
36.0	6.6	6.2	5.7	5.5	5.4	5.9	5.4	4.8	4.5	4.4	5.1	4.6	4.1	3.8	3.6	4.6	4.1	3.6		
38.0	5.9	5.5	5.1	4.9	4.9	5.3	4.8	4.4	4.1	4.0	4.6	4.2	3.7	3.5	3.3	4.2	3.7	3.3	3.0	
40.0	5.3	5.0	4.6	4.5		4.7	4.3	4.0	3.7	3.7	4.1	3.8	3.4	3.1	3.0	3.7	3.4	3.0	2.8	
42.0	4.4	4.4	4.1	4.0		4.2	3.9	3.6	3.4	3.3	3.7	3.4	3.0	2.8	2.8	3.3	3.0	2.7	2.5	2.4
44.0	3.6	3.7	3.7	3.6		3.7	3.5	3.2	3.0	3.0	3.3	3.0	2.7	2.6	2.5	3.0	2.7	2.4	2.3	2.2
46.0	2.8	2.9	3.1	3.1		3.3	3.1	2.8	2.7		2.9	2.7	2.4	2.3	2.3	2.6	2.4	2.2	2.0	2.0
48.0	2.1	2.2	2.4	2.4		2.9	2.7	2.5	2.4		2.6	2.4	2.2	2.1	2.0	2.3	2.1	1.9	1.8	1.8
50.0		1.6	1.7	1.7		2.2	2.4	2.2	2.1		2.2	2.1	1.9	1.8	1.8	2.0	1.9	1.7	1.6	1.6
54.0								1.6	1.6		1.6	1.5				1.5				

オールテレーンクレーン ATF400G-6

フィックスジブ
PS+フィックスジブ

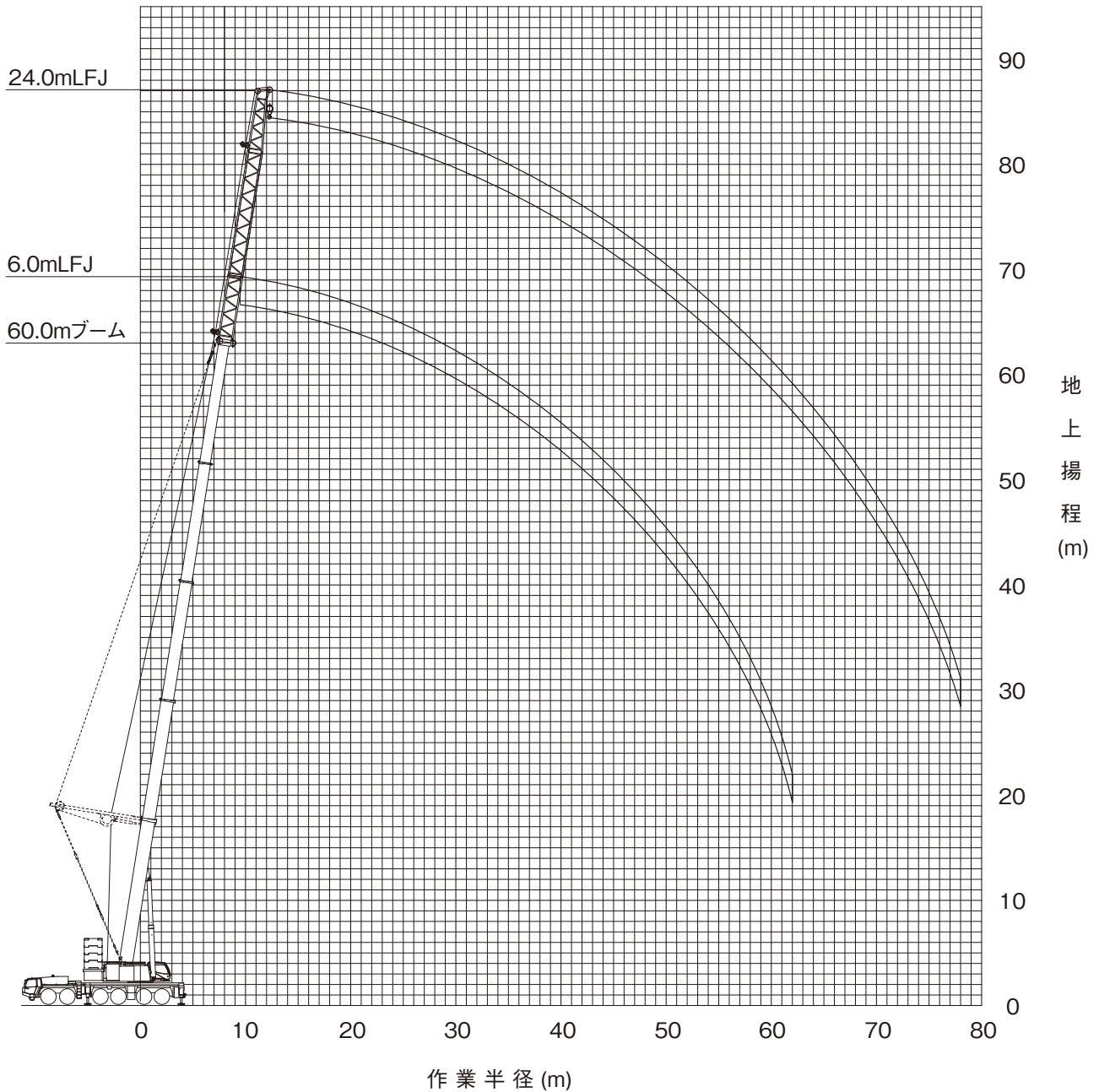


フィックスジブ

PS+フィックスジブ

■ (PS+)ブーム+フィックスジブ(LFJ)作業半径-揚程図

ブーム+フィックスジブ
PS+ブーム+フィックスジブ



(注意)

◆ 上図はブームおよびジブのたわみを含んでいません。

■ ブーム+フィックスジブ(LFJ)定格総荷重表

カウンタウエイト 98t、アウトリガ張出幅 8.5m
ブーム+6.0mフィックスジブ

単位:t

ブーム長さ(m) 作業半径(m)	40.4	45.4	50.5	55.6	60.0
8.0	50.2				
9.0	47.1	40.4			
10.0	44.4	38.3	30.2		
11.0	42.1	36.4	28.7	25.2	
12.0	40.0	34.7	27.3	24.0	
14.0	36.4	31.9	25.0	21.9	20.8
16.0	33.5	29.4	23.1	20.2	19.2
18.0	31.0	27.2	21.5	18.7	17.8
20.0	28.9	25.3	20.1	17.5	16.6
22.0	27.1	23.7	18.9	16.4	15.6
24.0	25.5	22.2	17.8	15.5	14.7
26.0	24.1	21.0	16.9	14.6	13.9
28.0	22.7	19.8	16.1	13.9	13.2
30.0	21.2	18.8	15.4	13.2	12.5
32.0	19.5	18.0	14.7	12.6	12.0
34.0	18.0	17.2	14.1	12.1	11.4
36.0	16.6	16.2	13.6	11.6	11.0
38.0	15.4	15.0	13.1	11.2	10.5
40.0	14.3	13.9	12.7	10.8	10.1
42.0	13.3	12.9	12.3	10.4	9.8
44.0	11.0	12.1	12.0	10.1	9.5
46.0		11.3	11.3	9.7	9.1
48.0		10.5	10.5	9.5	8.9
50.0			9.9	9.2	8.6
54.0			7.9	8.7	8.2
58.0				7.7	7.3
62.0					6.5

カウンタウエイト 98t、アウトリガ張出幅 8.5m
ブーム+12.0mフィックスジブ

単位:t

ブーム長さ(m) 作業半径(m)	40.4	45.4	50.5	55.6	60.0
9.0	43.1				
10.0	40.6				
11.0	38.4	32.8			
12.0	36.4	31.2	24.6		
14.0	33.0	28.5	22.4	20.0	
16.0	30.3	26.3	20.6	18.5	17.4
18.0	28.0	24.4	19.1	17.1	16.1
20.0	26.0	22.8	17.8	15.9	15.0
22.0	24.3	21.4	16.7	14.9	14.1
24.0	22.8	20.2	15.7	14.0	13.2
26.0	21.5	19.1	14.8	13.2	12.5
28.0	20.3	18.0	14.1	12.5	11.8
30.0	19.3	17.1	13.4	11.8	11.2
32.0	18.4	16.2	12.7	11.3	10.6
34.0	17.5	15.5	12.2	10.7	10.1
36.0	16.3	14.8	11.7	10.3	9.7
38.0	15.1	14.1	11.2	9.8	9.3
40.0	14.0	13.6	10.8	9.4	8.9
42.0	13.0	12.7	10.4	9.1	8.6
44.0	12.1	11.8	10.1	8.8	8.2
46.0	11.4	11.0	9.7	8.5	7.9
48.0	10.6	10.3	9.5	8.2	7.7
50.0	8.7	9.6	9.2	7.9	7.4
54.0		8.4	8.4	7.5	7.0
58.0			7.4	7.1	6.3
62.0				6.5	5.7
66.0				2.5	5.2
70.0					3.3

カウンタウエイト 98t、アウトリガ張出幅 8.5m
ブーム+18.0mフィックスジブ

単位:t

ブーム長さ(m) 作業半径(m)	40.4	45.4	50.5	55.6	60.0
11.0	32.8				
12.0	31.4	28.5			
14.0	29.0	25.9	20.7	18.1	
16.0	26.9	23.9	19.0	16.7	15.8
18.0	25.0	22.1	17.6	15.5	14.7
20.0	23.4	20.6	16.3	14.5	13.8
22.0	22.0	19.3	15.3	13.6	12.9
24.0	20.7	18.1	14.3	12.8	12.1
26.0	19.6	17.1	13.5	12.0	11.4
28.0	18.3	16.2	12.8	11.4	10.8
30.0	17.1	15.4	12.1	10.8	10.2
32.0	16.1	14.7	11.5	10.2	9.7
34.0	15.2	14.0	11.0	9.7	9.2
36.0	14.4	13.4	10.5	9.3	8.8
38.0	13.6	12.9	10.0	8.9	8.4
40.0	13.0	12.4	9.6	8.5	8.0
42.0	12.4	11.9	9.2	8.1	7.7
44.0	11.8	11.4	8.9	7.8	7.4
46.0	11.3	10.9	8.6	7.5	7.1
48.0	10.5	10.1	8.3	7.2	6.8
50.0	9.9	9.5	8.0	7.0	6.6
54.0	8.7	8.3	7.6	6.5	6.0
58.0		7.3	7.2	6.2	5.4
62.0			6.4	5.8	4.8
66.0			5.0	5.6	4.4
70.0				4.9	4.0
74.0					3.7

カウンタウエイト 98t、アウトリガ張出幅 8.5m
ブーム+24.0mフィックスジブ

単位:t

ブーム長さ(m) 作業半径(m)	40.4	45.4	50.5	55.6	60.0
12.0	23.8				
14.0	22.2	21.4			
16.0	20.8	20.2	17.1	15.0	
18.0	19.5	19.1	15.9	13.9	13.3
20.0	18.2	18.1	14.8	13.0	12.4
22.0	17.1	17.0	13.9	12.2	11.6
24.0	16.1	16.1	13.0	11.4	10.9
26.0	15.0	15.3	12.2	10.8	10.3
28.0	14.0	14.5	11.5	10.2	9.8
30.0	13.2	13.8	10.9	9.7	9.3
32.0	12.4	13.2	10.3	9.2	8.8
34.0	11.7	12.6	9.8	8.8	8.3
36.0	11.1	12.0	9.4	8.3	7.9
38.0	10.5	11.5	8.9	8.0	7.5
40.0	9.9	10.9	8.5	7.6	7.2
42.0	9.4	10.4	8.2	7.3	6.9
44.0	9.0	9.9	7.9	6.9	6.6
46.0	8.5	9.4	7.5	6.7	6.3
48.0	8.1	9.0	7.3	6.4	6.0
50.0	7.8	8.6	7.0	6.1	5.7
54.0	7.1	7.9	6.5	5.7	5.0
58.0	6.6	7.0	6.1	5.3	4.4
62.0	5.2	6.2	5.8	5.0	3.9
66.0		5.4	5.3	4.7	3.5
70.0			4.6	4.3	3.1
74.0				4.0	2.8
78.0					2.5

■ PS+ブーム+フィックスジブ(LFJ)定格総荷重表

カウンタウエイト 138t、アウトリガ張出幅 8.5m

PS+ブーム+6.0mフィックスジブ

単位:t

ブーム長さ(m) 作業半径(m)	40.4	45.4	50.5	55.6	60.0
9.0	58.6	51.2			
10.0	58.6	51.2	37.9		
11.0	58.6	51.2	36.5	30.3	
12.0	58.6	51.2	35.1	29.1	27.7
14.0	58.5	50.0	32.8	27.1	25.8
16.0	51.7	47.9	30.8	25.3	24.2
18.0	46.1	44.1	29.1	23.8	22.8
20.0	41.5	39.7	27.6	22.5	21.5
22.0	37.7	36.1	26.3	21.3	20.4
24.0	34.5	32.9	25.1	20.2	19.4
26.0	31.7	30.3	24.0	19.3	18.5
28.0	29.3	27.9	23.1	18.4	17.7
30.0	27.1	25.9	22.2	17.7	16.7
32.0	25.2	24.1	21.4	17.0	15.6
34.0	23.5	22.5	20.7	16.3	14.6
36.0	22.0	21.0	20.1	15.8	13.7
38.0	20.7	19.7	19.3	15.2	12.8
40.0	17.9	18.5	18.2	14.8	12.1
42.0	14.5	17.5	17.1	14.3	11.4
44.0	9.3	16.0	16.2	13.9	10.8
46.0		13.4	15.3	13.6	10.2
48.0		10.1	14.5	13.2	9.7
50.0			12.6	13.0	9.2
54.0			6.4	11.7	8.3
58.0				7.2	7.4
62.0					6.5

カウンタウエイト 138t、アウトリガ張出幅 8.5m

PS+ブーム+12.0mフィックスジブ

単位:t

ブーム長さ(m) 作業半径(m)	40.4	45.4	50.5	55.6	60.0
10.0	47.4				
11.0	47.4	38.4			
12.0	46.8	38.4	29.6		
14.0	42.5	38.4	27.4	23.7	20.9
16.0	38.9	38.4	25.6	22.0	20.9
18.0	35.9	38.3	24.0	20.6	19.7
20.0	33.0	35.6	22.5	19.3	18.5
22.0	30.5	32.4	21.3	18.2	17.5
24.0	28.3	29.6	20.2	17.2	16.5
26.0	26.5	27.2	19.2	16.3	15.7
28.0	24.8	25.1	18.3	15.5	15.0
30.0	23.4	23.2	17.5	14.8	14.3
32.0	22.1	21.6	16.8	14.2	13.4
34.0	21.0	20.1	16.2	13.6	12.5
36.0	19.7	18.8	15.6	13.0	11.7
38.0	18.5	17.6	15.0	12.5	10.9
40.0	17.4	16.6	14.5	12.1	10.3
42.0	16.4	15.6	14.1	11.7	9.7
44.0	15.4	14.7	13.7	11.3	9.1
46.0	14.3	13.9	13.3	10.9	8.6
48.0	11.5	13.1	12.9	10.6	8.2
50.0	7.2	12.4	12.2	10.3	7.7
54.0		7.9	11.0	9.8	7.0
58.0			7.9	9.3	6.3
62.0				7.8	5.7
66.0					5.2
70.0					2.0

カウンタウエイト 138t、アウトリガ張出幅 8.5m

PS+ブーム+18.0mフィックスジブ

単位:t

ブーム長さ(m) 作業半径(m)	40.4	45.4	50.5	55.6	60.0
11.0	33.3				
12.0	33.2	29.1			
14.0	31.1	29.1	22.8	18.0	
16.0	28.6	28.5	22.3	18.0	15.8
18.0	26.2	27.0	20.8	18.0	15.4
20.0	24.2	25.7	19.5	17.0	15.0
22.0	22.5	24.0	18.3	15.9	14.6
24.0	20.9	22.4	17.3	15.0	14.1
26.0	19.6	21.0	16.4	14.2	13.7
28.0	18.3	19.8	15.6	13.5	13.1
30.0	17.1	18.5	14.8	12.8	12.4
32.0	16.1	17.4	14.2	12.2	11.9
34.0	15.2	16.5	13.6	11.7	11.1
36.0	14.4	15.6	13.0	11.2	10.3
38.0	13.6	14.8	12.5	10.7	9.6
40.0	13.0	14.1	12.0	10.3	9.0
42.0	12.4	13.4	11.6	9.9	8.5
44.0	11.8	12.8	11.2	9.5	8.0
46.0	11.3	12.3	10.9	9.2	7.5
48.0	10.9	11.8	10.5	8.9	7.1
50.0	10.4	11.3	10.2	8.6	6.7
54.0	9.2	10.2	9.7	8.1	6.0
58.0		8.7	9.0	7.7	5.4
62.0			8.2	7.3	4.8
66.0			3.7	7.0	4.4
70.0				4.4	4.0
74.0					3.7

カウンタウエイト 138t、アウトリガ張出幅 8.5m

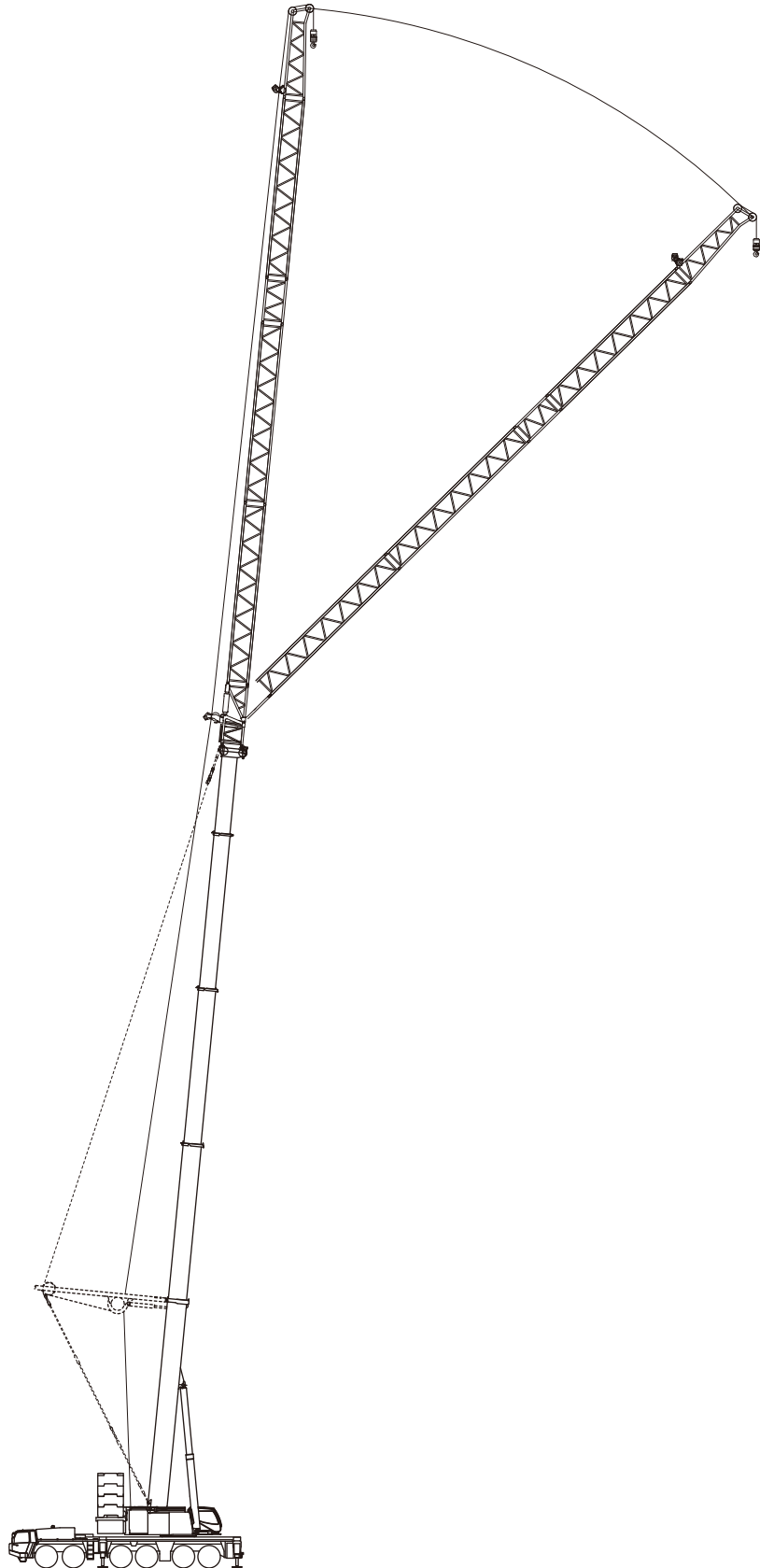
PS+ブーム+24.0mフィックスジブ

単位:t

ブーム長さ(m) 作業半径(m)	40.4	45.4	50.5	55.6	60.0
12.0	23.7				
14.0	23.0	21.0			
16.0	21.6	21.0	16.8	13.2	
18.0	20.4	19.9	16.8	13.2	11.2
20.0	18.8	19.0	16.8	13.2	10.9
22.0	17.3	18.0	16.0	13.2	10.6
24.0	16.1	17.2	15.0	13.2	10.2
26.0	15.0	16.3	14.2	12.5	9.8
28.0	14.0	15.2	13.4	11.8	9.4
30.0	13.2	14.3	12.7	11.2	9.1
32.0	12.4	13.5	12.1	10.7	8.7
34.0	11.7	12.8	11.6	10.1	8.3
36.0	11.1	12.1	11.1	9.7	7.9
38.0	10.5	11.5	10.6	9.2	7.5
40.0	9.9	10.9	10.2	8.9	7.1
42.0	9.4	10.4	9.8	8.5	6.8
44.0	9.0	9.9	9.4	8.2	6.5
46.0	8.5	9.4	9.1	7.8	6.1
48.0	8.1	9.0	8.8	7.6	5.8
50.0	7.8	8.6	8.5	7.3	5.5
54.0	7.1	7.9	8.0	6.8	5.0
58.0	6.6	7.3	7.5	6.4	4.4
62.0	3.9	6.8	7.1	6.0	3.9
66.0		4.6	6.5	5.7	3.5
70.0			4.9	5.3	3.1
74.0				4.8	2.8
78.0					2.5

オールテレーンクレーン ATF400G-6

油圧チルトジブ
PS+油圧チルトジブ



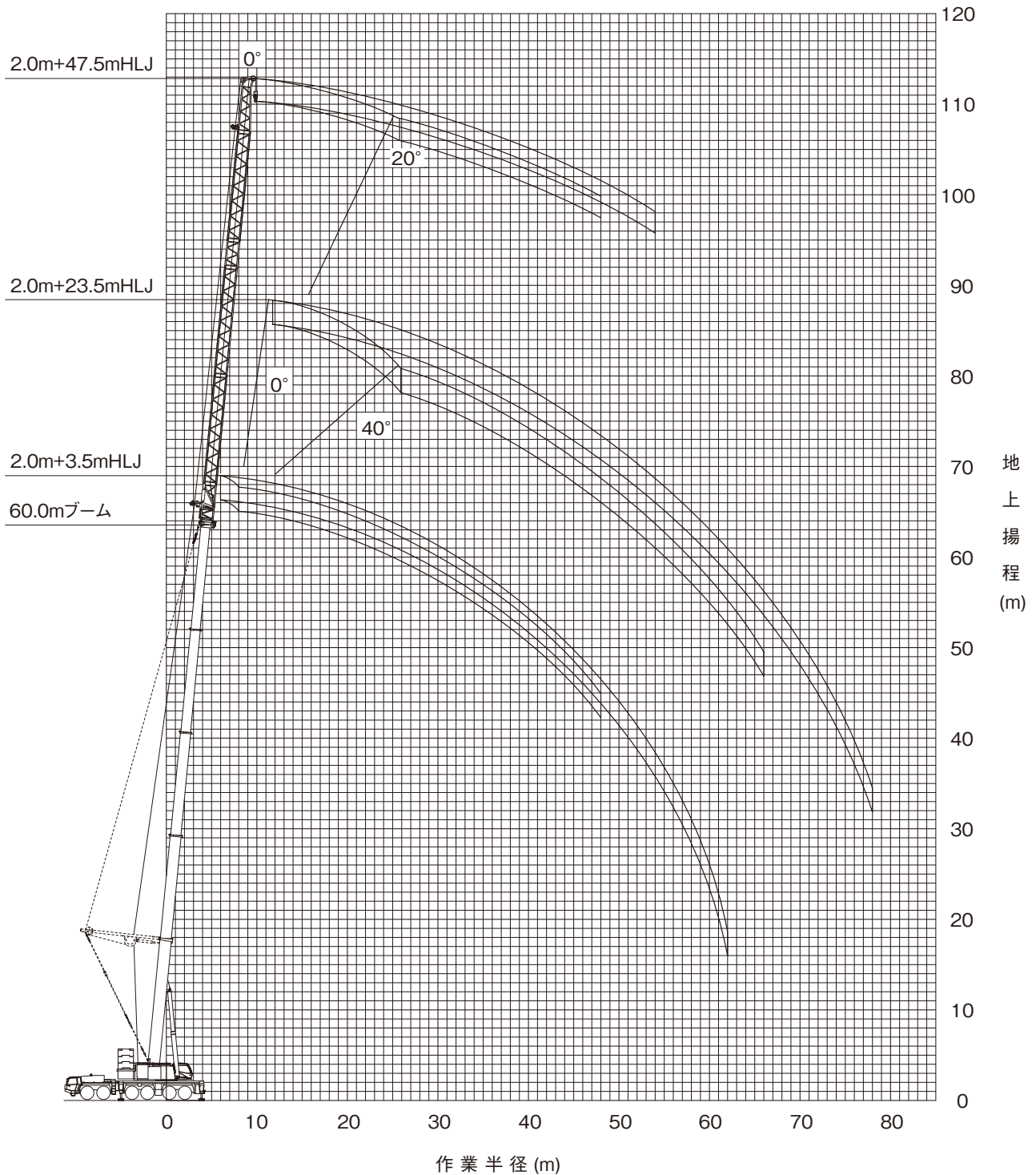
PS : Power System

油圧チルトジブ

PS+油圧チルトジブ

■ (PS+)ブーム+油圧チルトジブ(HLJ)作業半径-揚程図

ブーム+油圧チルトジブ
PS+ブーム+油圧チルトジブ



(注意)

◆ 上図はブームおよびジブのたわみを含んでいません。



■ ブーム+油圧チルトジブ(HLJ)定格総荷重表

カウンタウエイト 118t、アウトリガ張出幅 8.5m、または 8.0m

ブーム+2.0m+3.5m油圧チルトジブ

単位:t

ブーム長さ(m) 作業半径 (m)	40.4			45.4			50.5			55.6			60.0		
	オフセット			オフセット			オフセット			オフセット			オフセット		
	0°	20°	40°	0°	20°	40°	0°	20°	40°	0°	20°	40°	0°	20°	40°
8.0	47.7														
9.0	44.9	42.5		38.0											
10.0	42.5	40.3	38.9	36.1	33.9		28.4								
11.0	40.3	38.4	37.1	34.4	32.4	31.1	27.0	25.5		23.9					
12.0	38.3	36.6	35.5	32.9	31.1	29.9	25.7	24.4	23.5	22.8	21.5				
14.0	35.0	33.6	32.7	30.3	28.8	27.8	23.6	22.5	21.7	20.8	19.9	19.2	19.7		
16.0	32.2	31.0	30.3	28.1	26.8	26.0	21.8	20.9	20.3	19.2	18.5	18.0	18.2	17.5	17.1
18.0	29.9	28.9	28.3	26.0	25.1	24.4	20.3	19.5	19.0	17.8	17.2	16.8	16.9	16.3	15.9
20.0	27.9	27.0	26.5	24.2	23.6	23.1	19.0	18.3	17.9	16.6	16.1	15.8	15.7	15.2	14.9
22.0	26.1	25.4	25.0	22.6	22.1	21.8	17.9	17.3	16.9	15.6	15.1	14.8	14.7	14.3	14.1
24.0	24.6	24.0	23.7	21.3	20.8	20.6	16.9	16.3	16.0	14.7	14.3	14.0	13.9	13.5	13.3
26.0	23.3	22.8	22.5	20.0	19.7	19.5	16.0	15.5	15.2	13.9	13.5	13.3	13.1	12.8	12.6
28.0	21.9	21.7	21.5	19.0	18.6	18.5	15.2	14.8	14.6	13.1	12.8	12.6	12.4	12.1	12.0
30.0	20.0	20.1	20.2	18.0	17.7	17.6	14.5	14.1	13.9	12.5	12.2	12.1	11.8	11.5	11.4
32.0	18.3	18.4	18.4	17.2	16.9	16.8	13.9	13.6	13.4	11.9	11.7	11.5	11.2	11.0	10.9
34.0	16.8	16.9	16.9	16.3	16.2	16.1	13.3	13.0	12.9	11.4	11.2	11.0	10.7	10.5	10.4
36.0	15.4	15.5		14.9	15.0	15.0	12.8	12.6	12.4	10.9	10.7	10.6	10.3	10.1	10.0
38.0	14.2	14.3		13.7	13.8	13.8	12.4	12.1	12.0	10.5	10.3	10.2	9.8	9.7	9.6
40.0	13.1	13.1		12.6	12.7		12.0	11.7	11.7	10.1	9.9	9.9	9.5	9.3	9.2
42.0	12.1			11.7	11.7		11.6	11.4	11.4	9.7	9.6	9.5	9.1	9.0	8.9
44.0	5.6			10.8	10.8		10.8	10.8		9.4	9.3	9.2	8.8	8.7	8.6
46.0				10.0	10.0		10.0	10.0		9.1	9.0	9.0	8.5	8.4	8.3
48.0				9.0			9.3	9.3		8.8	8.7		8.2	8.1	8.1
50.0							8.6	8.6		8.6	8.5		8.0	7.9	
54.0							4.1			7.4	7.5		7.1	7.2	
58.0										6.4			6.1	6.1	
62.0													5.2		

カウンタウエイト 118t、アウトリガ張出幅 8.5m、または 8.0m

ブーム+2.0m+11.5m油圧チルトジブ

単位:t

ブーム長さ(m) 作業半径 (m)	40.4			45.4			50.5			55.6			60.0		
	オフセット			オフセット			オフセット			オフセット			オフセット		
	0°	20°	40°	0°	20°	40°	0°	20°	40°	0°	20°	40°	0°	20°	40°
10.0	38.8														
11.0	36.7			31.1											
12.0	34.8			29.6			23.3								
14.0	31.5	27.6		27.0	23.4		21.2			18.8					
16.0	28.9	26.1	22.7	24.8	21.8		19.4	16.7		17.4	14.9		15.6		
18.0	26.6	24.2	21.8	23.0	20.4	18.8	18.0	15.8	14.0	16.0	14.0		15.1		
20.0	24.7	22.6	21.0	21.5	19.2	17.8	16.7	15.0	13.4	14.9	13.2	12.0	14.0	12.5	
22.0	23.0	21.3	20.1	20.1	18.1	16.9	15.6	14.1	12.8	13.9	12.5	11.4	13.1	11.9	
24.0	21.6	20.0	19.0	18.9	17.2	16.1	14.7	13.3	12.3	13.0	11.9	10.9	12.3	11.3	10.4
26.0	20.3	18.9	18.1	17.9	16.3	15.3	13.8	12.6	11.9	12.2	11.3	10.5	11.5	10.7	9.9
28.0	19.2	18.0	17.2	17.0	15.5	14.7	13.1	12.0	11.4	11.5	10.8	10.0	10.9	10.2	9.5
30.0	18.2	17.1	16.4	16.1	14.9	14.1	12.4	11.4	10.9	10.9	10.2	9.7	10.3	9.7	9.2
32.0	17.3	16.3	15.7	15.2	14.2	13.5	11.8	10.9	10.4	10.3	9.7	9.3	9.7	9.2	8.8
34.0	16.4	15.6	15.1	14.5	13.7	13.1	11.2	10.4	10.0	9.8	9.3	8.9	9.3	8.7	8.4
36.0	15.1	15.0	14.5	13.8	13.2	12.6	10.7	10.0	9.6	9.4	8.9	8.5	8.8	8.4	8.1
38.0	13.9	14.2	14.0	13.2	12.7	12.2	10.3	9.6	9.3	9.0	8.5	8.2	8.4	8.0	7.7
40.0	12.8	13.1	13.3	12.5	12.1	11.8	9.9	9.3	8.9	8.6	8.1	7.9	8.0	7.7	7.4
42.0	11.9	12.1	12.2	11.5	11.7	11.5	9.5	8.9	8.6	8.2	7.8	7.6	7.7	7.3	7.1
44.0	11.0	11.2		10.6	10.9	11.1	9.1	8.6	8.4	7.9	7.5	7.3	7.4	7.1	6.9
46.0	10.2	10.4		9.8	10.1	10.2	8.8	8.4	8.1	7.6	7.3	7.1	7.1	6.8	6.6
48.0	9.5	9.6		9.1	9.3		8.5	8.1	7.9	7.3	7.0	6.8	6.8	6.6	6.4
50.0	8.8			8.4	8.6		8.3	7.9	7.7	7.1	6.8	6.6	6.5	6.3	6.2
54.0				7.3	7.4		7.1	7.3		6.6	6.4	6.3	5.7	5.6	5.6
58.0							6.1	6.3		6.1	6.0		5.1	5.0	
62.0							2.0			5.3	5.4		4.5	4.5	
66.0										4.0			4.0	4.0	
70.0													3.5		

油圧チルトジブ



■ ブーム+油圧チルトジブ(HLJ)定格総荷重表

カウンタウエイト 118t、アウトリガ張出幅 8.5m、または 8.0m

ブーム+2.0m+17.5m油圧チルトジブ

単位:t

ブーム長さ(m) 作業半径 (m)	40.4			45.4			50.5			55.6			60.0		
	オフセット			オフセット			オフセット			オフセット			オフセット		
	0°	20°	40°	0°	20°	40°	0°	20°	40°	0°	20°	40°	0°	20°	40°
11.0	31.5														
12.0	30.3			27.0											
14.0	28.1			24.6			19.5								
16.0	26.3	20.6		22.6			17.9			15.6			14.8		
18.0	24.6	19.5		20.8	17.9		16.5	13.4		14.5			13.7		
20.0	22.8	18.6		19.4	16.8		15.3	12.7		13.5	11.3		12.8		
22.0	21.2	17.8	14.0	18.1	15.8		14.3	12.0		12.6	10.7		12.0	10.2	
24.0	19.9	17.1	13.6	17.0	15.0	13.7	13.4	11.5	10.1	11.9	10.1		11.2	9.6	
26.0	18.6	16.4	13.3	16.0	14.2	13.1	12.5	11.0	9.7	11.1	9.6	8.7	10.5	9.2	8.3
28.0	17.6	15.8	12.9	15.1	13.5	12.5	11.8	10.5	9.3	10.5	9.2	8.3	9.9	8.7	7.9
30.0	16.6	15.3	12.7	14.4	12.9	12.0	11.2	10.1	9.0	9.9	8.8	8.0	9.3	8.4	7.6
32.0	15.7	14.6	12.4	13.6	12.3	11.5	10.6	9.6	8.7	9.3	8.4	7.7	8.8	8.0	7.3
34.0	15.0	13.9	12.2	13.0	11.8	11.1	10.1	9.2	8.5	8.8	8.1	7.4	8.3	7.7	7.1
36.0	14.3	13.3	12.0	12.4	11.3	10.6	9.6	8.8	8.2	8.4	7.7	7.1	7.9	7.4	6.8
38.0	13.6	12.8	11.8	11.9	10.9	10.3	9.2	8.4	8.0	8.0	7.4	6.9	7.5	7.0	6.6
40.0	12.7	12.3	11.7	11.4	10.5	9.9	8.8	8.1	7.7	7.6	7.1	6.7	7.2	6.7	6.4
42.0	11.7	11.8	11.4	11.0	10.1	9.6	8.4	7.8	7.4	7.3	6.8	6.5	6.9	6.4	6.2
44.0	10.9	11.2	11.1	10.4	9.8	9.3	8.0	7.5	7.1	7.0	6.5	6.3	6.5	6.2	6.0
46.0	10.1	10.4	10.6	9.6	9.5	9.1	7.7	7.2	6.9	6.7	6.3	6.1	6.3	5.9	5.7
48.0	9.3	9.6	9.8	8.9	9.2	8.8	7.5	7.0	6.7	6.4	6.0	5.9	5.9	5.6	5.5
50.0	8.7	8.9		8.2	8.6	8.6	7.2	6.7	6.5	6.2	5.8	5.6	5.5	5.3	5.3
54.0	7.5	7.7		7.1	7.3		6.7	6.3	6.1	5.7	5.4	5.3	4.8	4.7	4.7
58.0				6.1	6.2		6.0	6.0		5.3	5.1	5.0	4.2	4.1	4.2
62.0				4.5			5.1	5.3		4.8	4.7		3.6	3.6	3.7
66.0							4.4			4.3	4.3		3.2	3.2	
70.0										3.6	3.7		2.8	2.8	
74.0													2.5	2.5	

カウンタウエイト 118t、アウトリガ張出幅 8.5m、または 8.0m

ブーム+2.0m+23.5m油圧チルトジブ

単位:t

ブーム長さ(m) 作業半径 (m)	40.4			45.4			50.5			55.6			60.0		
	オフセット			オフセット			オフセット			オフセット			オフセット		
	0°	20°	40°	0°	20°	40°	0°	20°	40°	0°	20°	40°	0°	20°	40°
12.0	25.7														
14.0	23.9			22.1			17.6								
16.0	22.2			20.7			16.2			14.2					
18.0	20.8			19.3			15.0			13.1			12.4		
20.0	19.6	14.4		17.9			14.0			12.2			11.6		
22.0	18.5	13.6		16.7	13.8		13.1	10.3		11.4			10.8		
24.0	17.5	12.9		15.6	13.2		12.2	9.8		10.6	8.8		10.1		
26.0	16.6	12.3	9.3	14.7	12.6		11.4	9.4		10.0	8.3		9.5	8.0	
28.0	15.8	11.7	9.0	13.8	12.1	9.1	10.7	9.0		9.4	7.9		9.0	7.6	
30.0	15.1	11.2	8.7	13.1	11.5	8.9	10.1	8.6	7.5	8.9	7.6	6.7	8.5	7.2	
32.0	14.5	10.7	8.5	12.4	11.0	8.6	9.6	8.2	7.2	8.5	7.2	6.5	8.0	6.9	6.2
34.0	13.9	10.3	8.3	11.8	10.5	8.4	9.1	7.9	7.0	8.0	6.9	6.2	7.6	6.6	6.0
36.0	13.2	9.9	8.1	11.2	10.0	8.2	8.6	7.6	6.8	7.6	6.6	6.0	7.2	6.3	5.7
38.0	12.6	9.6	7.9	10.7	9.6	8.1	8.2	7.3	6.5	7.2	6.4	5.8	6.8	6.1	5.5
40.0	12.0	9.2	7.7	10.2	9.2	7.9	7.8	7.1	6.3	6.9	6.1	5.6	6.5	5.8	5.3
42.0	11.4	8.9	7.6	9.8	8.9	7.7	7.5	6.8	6.2	6.5	5.9	5.4	6.1	5.6	5.1
44.0	10.7	8.6	7.5	9.4	8.6	7.6	7.1	6.5	6.0	6.2	5.7	5.2	5.8	5.4	4.9
46.0	9.9	8.4	7.4	9.1	8.3	7.5	6.8	6.3	5.8	5.9	5.5	5.0	5.4	5.1	4.7
48.0	9.2	8.1	7.3	8.7	8.0	7.4	6.6	6.0	5.7	5.7	5.3	4.9	5.0	4.8	4.5
50.0	8.5	7.9	7.2	8.1	7.7	7.3	6.3	5.8	5.5	5.4	5.1	4.7	4.6	4.4	4.3
54.0	7.4	7.6	7.2	6.9	7.3	6.9	5.8	5.4	5.2	4.8	4.6	4.4	4.0	3.9	3.9
58.0	6.3	6.6		5.9	6.3	6.5	5.4	5.1	4.9	4.3	4.1	4.0	3.4	3.4	3.4
62.0	5.5			5.1	5.3		4.9	4.7	4.5	3.8	3.7	3.6	2.9	2.9	3.0
66.0				4.3	4.5		4.1	4.3		3.5	3.3	3.3	2.5	2.5	2.6
70.0							3.5	3.7		3.1	3.0		2.1	2.1	
74.0										2.8	2.8		1.8	1.8	
78.0										1.8			1.5	1.6	



■ ブーム+油圧チルトジブ(HLJ)定格総荷重表

カウンタウエイト 118t、アウトリガ張出幅 8.5m、または 8.0m

ブーム+2.0m+29.5m油圧チルトジブ

単位:t

ブーム長さ(m) 作業半径 (m)	40.4			45.4			50.5			55.6			60.0		
	オフセット			オフセット			オフセット			オフセット			オフセット		
	0°	20°	40°	0°	20°	40°	0°	20°	40°	0°	20°	40°	0°	20°	40°
14.0	20.4			18.9											
16.0	19.0			17.7			14.7								
18.0	17.8			16.7			13.6			12.4					
20.0	16.7			15.7			12.6			11.4			10.9		
22.0	15.8			14.9			11.7			10.6			10.1		
24.0	14.9	10.2		14.1	10.5		11.0			9.9			9.5		
26.0	14.1	9.6		13.4	9.9		10.3	8.2		9.3			8.9		
28.0	13.4	9.1		12.7	9.4		9.8	7.8		8.7	7.2		8.3		
30.0	12.8	8.7		11.9	9.0		9.2	7.4		8.2	6.8		7.9	6.5	
32.0	12.2	8.3	6.2	11.3	8.6	6.3	8.7	7.1		7.8	6.5		7.4	6.2	
34.0	11.4	7.9	6.0	10.7	8.2	6.1	8.2	6.8	5.9	7.4	6.2		7.0	5.9	
36.0	10.7	7.6	5.9	10.2	7.9	6.0	7.8	6.5	5.7	7.0	5.9	5.3	6.7	5.5	
38.0	10.0	7.2	5.7	9.7	7.5	5.8	7.4	6.3	5.5	6.7	5.7	5.1	6.3	5.2	4.4
40.0	9.5	6.9	5.5	9.2	7.2	5.6	7.0	6.0	5.3	6.4	5.4	4.9	5.9	4.9	4.2
42.0	8.9	6.7	5.4	8.8	7.0	5.5	6.7	5.8	5.1	6.0	5.2	4.7	5.4	4.6	4.0
44.0	8.5	6.4	5.3	8.4	6.7	5.4	6.4	5.6	5.0	5.7	5.0	4.5	5.0	4.3	3.8
46.0	8.0	6.2	5.1	8.1	6.5	5.2	6.1	5.4	4.8	5.4	4.8	4.3	4.6	4.1	3.6
48.0	7.6	6.0	5.0	7.7	6.3	5.1	5.8	5.2	4.7	5.1	4.6	4.2	4.2	3.9	3.4
50.0	7.2	5.8	5.0	7.4	6.1	5.0	5.5	5.1	4.6	4.7	4.4	4.1	3.9	3.6	3.3
54.0	6.6	5.4	4.8	6.7	5.7	4.9	4.9	4.5	4.3	4.1	3.9	3.8	3.3	3.2	3.0
58.0	6.0	5.1	4.8	5.7	5.4	4.8	4.4	4.1	3.9	3.6	3.4	3.3	2.8	2.7	2.7
62.0	5.2	4.9		4.8	5.1	4.7	4.0	3.7	3.5	3.2	3.0	2.9	2.3	2.3	2.4
66.0	4.5	4.7		4.1	4.4		3.6	3.3	3.2	2.8	2.6	2.6	1.9	1.9	2.0
70.0				3.4	3.6		3.2	3.0		2.4	2.3	2.3	1.5	1.6	1.7
74.0				2.0			2.6	2.8		2.1	2.0				
78.0							2.1			1.8	1.7				
82.0										1.6	1.5				

カウンタウエイト 118t、アウトリガ張出幅 8.5m、または 8.0m

ブーム+2.0m+35.5m油圧チルトジブ

単位:t

ブーム長さ(m) 作業半径 (m)	40.4			45.4			50.5			55.6			60.0		
	オフセット			オフセット			オフセット			オフセット			オフセット		
	0°	20°	40°	0°	20°	40°	0°	20°	40°	0°	20°	40°	0°	20°	40°
14.0	17.2														
16.0	16.2			15.1											
18.0	15.3			14.3			12.9								
20.0	14.5			13.6			12.0			10.6					
22.0	13.7			12.9			11.1			9.8			9.4		
24.0	12.8			12.3			10.4			9.2			8.7		
26.0	12.0	7.9		11.7			9.8			8.6			8.2		
28.0	11.3	7.5		11.1	7.7		9.2			8.0			7.7		
30.0	10.7	7.1		10.6	7.3		8.7	6.8		7.5			7.2		
32.0	10.1	6.7		10.1	6.9		8.2	6.5		7.1	5.8		6.8	5.4	
34.0	9.6	6.4		9.7	6.6		7.8	6.2		6.7	5.6		6.4	5.0	
36.0	8.9	6.1	4.5	9.2	6.3		7.4	5.9		6.4	5.3		6.1	4.7	
38.0	8.4	5.8	4.3	8.8	6.0	4.4	7.0	5.7		6.0	5.0		5.8	4.4	
40.0	7.9	5.5	4.2	8.4	5.7	4.2	6.7	5.5	4.5	5.7	4.8		5.3	4.1	
42.0	7.4	5.3	4.0	8.0	5.5	4.1	6.3	5.2	4.4	5.5	4.6	4.1	4.9	3.9	3.3
44.0	7.0	5.0	3.9	7.5	5.3	4.0	6.0	5.0	4.3	5.2	4.4	3.9	4.5	3.6	3.1
46.0	6.6	4.8	3.8	7.1	5.0	3.9	5.7	4.8	4.1	4.8	4.2	3.7	4.1	3.4	2.9
48.0	6.2	4.6	3.7	6.7	4.8	3.7	5.4	4.7	4.0	4.5	4.0	3.5	3.7	3.2	2.7
50.0	5.9	4.4	3.6	6.4	4.7	3.7	5.1	4.5	3.9	4.1	3.8	3.3	3.4	3.0	2.6
54.0	5.3	4.1	3.4	5.8	4.3	3.5	4.5	4.1	3.7	3.6	3.4	3.0	2.8	2.6	2.3
58.0	4.8	3.8	3.3	5.2	4.0	3.3	3.9	3.6	3.4	3.0	2.9	2.7	2.3	2.3	2.0
62.0	4.3	3.6	3.2	4.7	3.8	3.2	3.5	3.2	3.0	2.6	2.5	2.4	1.9	1.9	1.8
66.0	4.0	3.4	3.2	4.0	3.6	3.2	3.1	2.8	2.7	2.2	2.1	2.1	1.5	1.6	1.6
70.0	3.6	3.3		3.3	3.4	3.2	2.7	2.5	2.4	1.9	1.8	1.8			
74.0	3.2			2.7	3.0		2.4	2.2	2.1	1.5	1.5	1.5			
78.0				2.2	2.4		2.1	2.0							
82.0							1.6	1.8							



■ ブーム+油圧チルトジブ(HLJ)定格総荷重表

カウンタウエイト 118t、アウトリガ張出幅 8.5m、または 8.0m

ブーム+2.0m+41.5m油圧チルトジブ

単位:t

ブーム長さ(m) 作業半径 (m)	40.4			45.4			50.5			55.6			60.0		
	オフセット			オフセット			オフセット			オフセット			オフセット		
	0°	20°	40°	0°	20°	40°	0°	20°	40°	0°	20°	40°	0°	20°	40°
16.0	13.4			12.3											
18.0	12.7			11.7			10.5								
20.0	12.0			11.1			10.0			8.9					
22.0	11.3			10.5			9.6			8.6					
24.0	10.6			10.0			9.2			8.2			7.7		
26.0	10.0			9.5			8.8			7.7			7.3		
28.0	9.3			9.1			8.2			7.2			6.8		
30.0	8.8	5.8		8.7			7.7			6.7			6.4		
32.0	8.3	5.4		8.3	5.6		7.3			6.3			6.0		
34.0	7.8	5.1		7.9	5.3		6.9	5.4		5.9			5.6		
36.0	7.4	4.8		7.5	5.0		6.5	5.1		5.6	4.6		5.1	3.7	
38.0	7.0	4.5		7.1	4.7		6.1	4.9		5.3	4.3		4.7	3.4	
40.0	6.5	4.2		6.7	4.4		5.8	4.6		5.0	4.0		4.3	3.1	
42.0	6.1	4.0	2.8	6.4	4.2		5.5	4.4		4.6	3.7		3.9	2.9	
44.0	5.7	3.8	2.6	6.1	4.0	2.7	5.1	4.1		4.2	3.4		3.6	2.7	
46.0	5.3	3.6	2.5	5.8	3.8	2.6	4.8	3.9	2.6	3.8	3.2		3.3	2.5	
48.0	4.9	3.4	2.4	5.4	3.6	2.5	4.4	3.7	2.5	3.5	3.0	2.5	2.9	2.3	1.9
50.0	4.6	3.2	2.3	5.1	3.4	2.4	4.1	3.5	2.4	3.2	2.7	2.3	2.6	2.1	1.7
54.0	4.1	2.9	2.1	4.5	3.1	2.2	3.5	3.1	2.3	2.6	2.4	2.0	2.1	1.7	
58.0	3.6	2.6	2.0	4.0	2.8	2.0	3.0	2.7	2.1	2.1	2.0	1.7	1.6		
62.0	3.2	2.3	1.8	3.5	2.5	1.9	2.5	2.3	2.0	1.7	1.6				
66.0	2.8	2.1	1.7	3.1	2.3	1.8	2.1	1.9	1.8						
70.0	2.5	1.9	1.7	2.8	2.1	1.7	1.8	1.6	1.5						
74.0	2.2	1.8		2.4	1.9	1.7									
78.0	1.9	1.7		1.9	1.8										
82.0				1.7											

カウンタウエイト 118t、アウトリガ張出幅 8.5m、または 8.0m

ブーム+2.0m+47.5m油圧チルトジブ

単位:t

ブーム長さ(m) 作業半径 (m)	40.4		45.4		50.5		55.6		60.0	
	オフセット		オフセット		オフセット		オフセット		オフセット	
	0°	20°	0°	20°	0°	20°	0°	20°	0°	20°
16.0	10.7									
18.0	10.1		9.3							
20.0	9.6		8.8		7.8					
22.0	9.0		8.3		7.5		6.5			
24.0	8.5		7.9		7.1		6.3			
26.0	8.1		7.5		6.8		6.0		5.6	
28.0	7.6		7.1		6.5		5.8		5.4	
30.0	7.2		6.8		6.2		5.6		5.2	
32.0	6.7		6.5		5.9		5.3		4.9	
34.0	6.3	3.7	6.2		5.6		5.1		4.7	
36.0	5.9	3.5	5.9	3.6	5.4		4.9		4.2	
38.0	5.4	3.2	5.6	3.4	5.2	3.5	4.6		3.8	
40.0	5.0	3.0	5.3	3.1	4.9	3.3	4.2	3.1	3.5	
42.0	4.6	2.8	5.0	2.9	4.7	3.1	3.8	2.8	3.1	2.1
44.0	4.3	2.6	4.7	2.7	4.4	2.9	3.5	2.6	2.8	1.9
46.0	4.0	2.4	4.3	2.6	4.0	2.7	3.2	2.4	2.5	1.7
48.0	3.7	2.3	4.0	2.4	3.6	2.5	2.8	2.1	2.2	1.5
50.0	3.4	2.1	3.7	2.2	3.3	2.4	2.5	1.9	2.0	
54.0	2.9	1.8	3.2	1.9	2.7	2.1	2.0	1.5	1.5	
58.0	2.5	1.6	2.8	1.7	2.2	1.8	1.5			
62.0	2.1		2.4	1.5	1.8	1.6				
66.0	1.8		2.1							
70.0	1.5		1.8							
74.0			1.5							



■ PS+ブーム+油圧チルトジブ(HLJ)定格総荷重表

カウンタウエイト 138t、アウトリガ張出幅 8.5m

PS+ブーム+2.0m+3.5m油圧チルトジブ

単位:t

ブーム長さ(m) 作業半径 (m)	40.4			45.4			50.5			55.6			60.0		
	オフセット			オフセット			オフセット			オフセット			オフセット		
	0°	20°	40°	0°	20°	40°	0°	20°	40°	0°	20°	40°	0°	20°	40°
9.0	58.6			52.9											
10.0	58.6	58.6		52.0	48.4		34.9								
11.0	58.6	57.7	52.9	50.7	47.2	45.0	33.7	30.3		28.3					
12.0	58.6	56.5	51.9	49.5	46.2	44.1	32.6	29.4	27.4	27.3	25.1			26.0	
14.0	56.8	54.2	50.2	47.3	44.4	42.5	30.6	27.8	26.1	25.5	23.6	22.4	24.3	22.5	21.4
16.0	50.2	48.4	47.2	45.4	42.8	41.1	28.9	26.4	24.9	23.9	22.2	21.2	22.8	21.3	20.3
18.0	44.8	43.4	42.5	42.5	41.1	39.9	27.4	25.2	23.9	22.5	21.1	20.1	21.5	20.2	19.3
20.0	40.3	39.2	38.6	38.3	37.2	36.5	26.1	24.1	22.9	21.3	20.0	19.2	20.4	19.2	18.4
22.0	36.5	35.7	35.2	34.7	33.8	33.3	24.9	23.1	22.1	20.2	19.1	18.4	19.4	18.3	17.6
24.0	33.3	32.7	32.3	31.6	30.9	30.6	23.8	22.3	21.4	19.3	18.2	17.6	18.5	17.5	16.9
26.0	30.6	30.1	29.8	29.0	28.4	28.2	22.9	21.5	20.7	18.4	17.5	16.9	17.6	16.8	16.2
28.0	28.2	27.7	27.6	26.7	26.3	26.0	22.1	20.8	20.1	17.6	16.8	16.3	16.8	16.1	15.6
30.0	26.0	25.7	25.6	24.7	24.3	24.2	21.3	20.1	19.5	16.9	16.1	15.7	15.6	15.2	14.9
32.0	24.2	23.9	23.8	22.9	22.6	22.5	20.6	19.5	19.0	16.2	15.6	15.2	14.5	14.1	13.9
34.0	22.5	22.3	22.3	21.3	21.1	21.0	20.0	19.0	18.6	15.7	15.0	14.7	13.5	13.2	13.0
36.0	21.0	20.9		19.8	19.7	19.6	19.4	18.6	18.2	15.1	14.6	14.3	12.6	12.3	12.2
38.0	19.2	19.5		18.6	18.4	18.4	18.1	18.0	17.9	14.6	14.1	13.9	11.8	11.6	11.5
40.0	16.1	16.4		17.4	17.3		17.0	16.8	16.8	14.2	13.7	13.5	11.0	10.9	10.8
42.0	12.2			16.3	16.2		16.0	15.9	15.8	13.8	13.4	13.2	10.4	10.2	10.2
44.0	3.8			14.3	14.6		15.0	14.9		13.4	13.0	12.9	9.7	9.6	9.6
46.0				11.5	11.7		14.2	14.1		13.1	12.7	12.7	9.2	9.1	9.1
48.0				7.4			13.0	13.2		12.8	12.5		8.7	8.6	8.6
50.0							10.8	11.0		12.4	12.3		8.2	8.1	
54.0							2.5			10.1	10.3		7.1	7.2	
58.0										4.9			6.1	6.2	
62.0													4.4		

カウンタウエイト 138t、アウトリガ張出幅 8.5m

PS+ブーム+2.0m+11.5m油圧チルトジブ

単位:t

ブーム長さ(m) 作業半径 (m)	40.4			45.4			50.5			55.6			60.0		
	オフセット			オフセット			オフセット			オフセット			オフセット		
	0°	20°	40°	0°	20°	40°	0°	20°	40°	0°	20°	40°	0°	20°	40°
10.0	45.4														
11.0	45.4			36.6											
12.0	44.8			36.6			27.9								
14.0	42.2	32.1		36.6	30.8		25.8			22.3			19.5		
16.0	39.8	30.6	24.5	36.6	29.6		24.0	19.0		20.7	17.0		19.5		
18.0	37.6	29.3	23.9	36.1	28.4	24.2	22.5	18.0	15.5	19.3	16.0		18.4	15.4	
20.0	35.3	28.1	23.3	33.9	27.4	23.5	21.1	17.1	14.9	18.1	15.2	13.5	17.3	14.6	
22.0	32.0	27.1	22.8	30.6	26.4	22.8	19.9	16.4	14.3	17.0	14.4	12.9	16.3	13.9	12.4
24.0	29.2	26.1	22.3	27.9	25.6	22.3	18.8	15.7	13.8	16.1	13.7	12.4	15.4	13.2	11.9
26.0	26.7	25.3	21.9	25.5	24.1	21.8	17.9	15.0	13.4	15.2	13.1	11.9	14.6	12.6	11.4
28.0	24.6	23.5	21.5	23.5	22.3	21.3	17.1	14.4	12.9	14.4	12.6	11.4	13.9	12.1	11.0
30.0	22.7	21.8	21.2	21.7	20.7	20.2	16.3	13.9	12.5	13.7	12.0	11.0	13.1	11.6	10.6
32.0	21.1	20.3	19.9	20.1	19.3	18.9	15.6	13.4	12.2	13.1	11.6	10.6	12.1	11.1	10.3
34.0	19.6	19.0	18.7	18.6	18.0	17.6	15.0	13.0	11.9	12.5	11.1	10.3	11.2	10.5	9.9
36.0	18.3	17.8	17.5	17.4	16.8	16.5	14.4	12.6	11.6	12.0	10.7	10.0	10.4	9.8	9.5
38.0	17.1	16.7	16.5	16.2	15.8	15.6	13.9	12.2	11.3	11.5	10.3	9.7	9.7	9.2	8.9
40.0	16.0	15.7	15.5	15.1	14.8	14.6	13.4	11.9	11.0	11.1	10.0	9.4	9.0	8.6	8.4
42.0	15.0	14.8	14.7	14.2	13.9	13.8	12.9	11.5	10.8	10.7	9.7	9.1	8.4	8.1	7.9
44.0	14.1	13.9		13.3	13.1	13.0	12.5	11.3	10.6	10.3	9.4	8.9	7.9	7.6	7.4
46.0	13.3	13.1		12.5	12.3	12.3	12.2	11.0	10.4	10.0	9.1	8.7	7.4	7.1	7.0
48.0	11.4	12.4		11.8	11.6		11.5	10.8	10.3	9.6	8.9	8.5	6.9	6.7	6.6
50.0	8.3			11.1	11.0		10.8	10.6	10.2	9.3	8.6	8.3	6.5	6.3	6.3
54.0				8.0	9.2		9.6	9.5		8.8	8.2	8.0	5.7	5.6	5.6
58.0							7.5	8.6		8.4	7.9		5.1	5.0	
62.0										7.1	7.5		4.5	4.5	
66.0										2.7			4.0	4.0	
70.0													2.4		

■ PS+ブーム+油圧チルトジブ(HLJ)定格総荷重表

カウンタウエイト 138t、アウトリガ張出幅 8.5m

PS+ブーム+2.0m+17.5m油圧チルトジブ

単位:t

ブーム長さ(m) 作業半径 (m)	40.4			45.4			50.5			55.6			60.0		
	オフセット			オフセット			オフセット			オフセット			オフセット		
	0°	20°	40°	0°	20°	40°	0°	20°	40°	0°	20°	40°	0°	20°	40°
11.0	32.6														
12.0	32.6			28.2											
14.0	32.6			28.2			21.7								
16.0	31.2	21.3		28.2			21.0			16.9			14.4		
18.0	29.4	20.2		28.1	20.7		19.6	14.9		16.9			14.0		
20.0	27.9	19.2		26.9	19.8		18.3	14.1		15.9	12.7		13.6		
22.0	26.5	18.3	14.0	25.6	18.9		17.2	13.4		14.9	12.1		13.1	11.6	
24.0	25.2	17.5	13.6	24.5	18.0	13.8	16.2	12.8	11.0	14.0	11.5		12.7	11.1	
26.0	24.0	16.7	13.3	23.2	17.3	13.5	15.3	12.3	10.6	13.2	10.9	9.6	12.1	10.6	9.3
28.0	22.4	16.1	12.9	21.3	16.6	13.1	14.5	11.8	10.2	12.5	10.4	9.2	11.6	10.1	8.9
30.0	20.7	15.4	12.7	19.7	16.0	12.9	13.8	11.3	9.9	11.9	10.0	8.9	11.1	9.7	8.6
32.0	19.2	14.9	12.4	18.2	15.5	12.6	13.2	10.9	9.6	11.3	9.6	8.6	10.6	9.3	8.3
34.0	17.8	14.4	12.2	16.9	15.0	12.4	12.6	10.5	9.3	10.8	9.2	8.3	9.8	8.9	8.0
36.0	16.6	13.9	12.0	15.8	14.5	12.2	12.1	10.1	9.1	10.3	8.8	8.0	9.1	8.4	7.6
38.0	15.5	13.5	11.8	14.7	14.0	12.0	11.6	9.8	8.8	9.8	8.5	7.8	8.4	7.8	7.3
40.0	14.5	13.1	11.7	13.7	13.3	11.8	11.1	9.5	8.6	9.4	8.2	7.5	7.8	7.3	7.0
42.0	13.6	12.8	11.6	12.8	12.5	11.7	10.7	9.2	8.4	9.0	7.9	7.3	7.3	6.9	6.7
44.0	12.8	12.5	11.5	12.0	11.8	11.6	10.3	9.0	8.2	8.7	7.7	7.1	6.7	6.4	6.3
46.0	12.0	11.8	11.5	11.3	11.1	11.0	10.0	8.7	8.0	8.4	7.4	6.9	6.3	6.0	5.9
48.0	11.3	11.2	11.1	10.6	10.4	10.4	9.7	8.5	7.9	8.1	7.2	6.7	5.9	5.6	5.6
50.0	10.7	10.6		10.0	9.9	9.8	9.4	8.3	7.8	7.8	7.0	6.6	5.5	5.3	5.3
54.0	9.0	9.5		8.9	8.8		8.6	7.9	7.5	7.3	6.6	6.3	4.8	4.7	4.7
58.0				7.9	7.9		7.7	7.6		6.8	6.3	6.0	4.2	4.1	4.2
62.0				3.2			6.8	6.8		6.5	6.0		3.6	3.6	3.7
66.0							3.8			5.9	5.8		3.2	3.2	
70.0										3.9	5.1		2.8	2.8	
74.0													2.5	2.5	

カウンタウエイト 138t、アウトリガ張出幅 8.5m

PS+ブーム+2.0m+23.5m油圧チルトジブ

単位:t

ブーム長さ(m) 作業半径 (m)	40.4			45.4			50.5			55.6			60.0		
	オフセット			オフセット			オフセット			オフセット			オフセット		
	0°	20°	40°	0°	20°	40°	0°	20°	40°	0°	20°	40°	0°	20°	40°
12.0	24.7														
14.0	24.7			21.4			16.6								
16.0	24.7			21.4			16.6			12.7					
18.0	24.3			21.4			16.6			12.7			10.4		
20.0	23.0	14.4		21.4			16.1			12.7			10.0		
22.0	21.7	13.6		21.1	14.0		15.1	11.3		12.7			9.6		
24.0	20.1	12.9		20.1	13.3		14.1	10.8		12.4	9.8		9.2		
26.0	18.6	12.3	9.3	19.2	12.7		13.3	10.3		11.7	9.4		8.8	9.0	
28.0	17.3	11.7	9.0	18.4	12.1	9.1	12.6	9.9		11.0	8.9		8.3	8.6	
30.0	16.1	11.2	8.7	17.4	11.6	8.9	12.0	9.5	8.1	10.4	8.5	7.4	7.9	8.2	
32.0	15.1	10.7	8.5	16.3	11.2	8.6	11.4	9.1	7.8	9.9	8.1	7.1	7.4	7.7	6.5
34.0	14.2	10.3	8.3	15.3	10.7	8.4	10.8	8.7	7.6	9.4	7.8	6.9	7.0	7.3	6.2
36.0	13.4	9.9	8.1	14.4	10.3	8.2	10.3	8.4	7.3	8.9	7.5	6.6	6.6	6.8	5.9
38.0	12.6	9.6	7.9	13.4	10.0	8.1	9.9	8.1	7.1	8.5	7.2	6.4	6.1	6.5	5.7
40.0	12.0	9.2	7.7	12.5	9.6	7.9	9.5	7.8	6.9	8.1	6.9	6.2	5.8	6.1	5.4
42.0	11.4	8.9	7.6	11.7	9.3	7.7	9.1	7.6	6.7	7.8	6.7	6.0	5.4	5.8	5.1
44.0	10.8	8.6	7.5	11.0	9.0	7.6	8.7	7.3	6.6	7.5	6.4	5.8	5.0	5.5	4.9
46.0	10.3	8.4	7.4	10.3	8.7	7.5	8.4	7.1	6.4	7.2	6.2	5.6	4.7	5.1	4.7
48.0	9.8	8.1	7.3	9.6	8.5	7.4	8.1	6.9	6.3	6.9	6.0	5.5	4.4	4.8	4.5
50.0	9.4	7.9	7.2	9.1	8.3	7.3	7.8	6.7	6.1	6.6	5.8	5.3	4.1	4.4	4.3
54.0	8.6	7.6	7.2	8.0	7.9	7.2	7.3	6.4	5.9	6.1	5.4	5.0	3.5	3.9	3.9
58.0	7.7	7.3		7.1	7.0	7.1	6.8	6.1	5.7	5.7	5.1	4.8	3.0	3.4	3.4
62.0	4.7			6.3	6.3		6.0	5.8	5.5	5.3	4.8	4.5	2.5	2.9	3.0
66.0				4.6	5.6		5.3	5.3		4.9	4.4	4.3	2.1	2.5	2.6
70.0							4.3	4.7		4.5	4.2		1.8	2.1	
74.0										3.9	3.9		1.5	1.8	
78.0													1.6		

PS+油圧チルトジブ



■ PS+ブーム+油圧チルトジブ(HLJ)定格総荷重表

カウンタウエイト 138t、アウトリガ張出幅 8.5m

PS+ブーム+2.0m+29.5m油圧チルトジブ

単位:t

ブーム長さ(m) 作業半径 (m)	40.4			45.4			50.5			55.6			60.0			
	オフセット			オフセット			オフセット			オフセット			オフセット			
	0°	20°	40°	0°	20°	40°	0°	20°	40°	0°	20°	40°	0°	20°	40°	
14.0	18.7			16.1												
16.0	18.7			16.1			12.4									
18.0	18.7			16.1			12.4			8.7				7.0		
20.0	18.7			16.1			12.4			8.7				6.7		
22.0	17.8			16.1			12.4			8.7				6.3		
24.0	16.5	10.2		16.1	10.5		12.4			8.7				6.0		
26.0	15.2	9.6		15.7	9.9		11.8	8.9		8.6				5.6		
28.0	14.1	9.1		15.1	9.4		11.1	8.5		8.4	8.0			5.3		
30.0	13.1	8.7		14.1	9.0		10.5	8.1		8.3	7.6			4.9	6.7	
32.0	12.2	8.3	6.2	13.1	8.6	6.3	10.0	7.8		8.1	7.3			4.6	6.3	
34.0	11.4	7.9	6.0	12.3	8.2	6.1	9.5	7.5	6.2	7.9	6.9			4.2	5.9	
36.0	10.7	7.6	5.9	11.5	7.9	6.0	9.0	7.2	6.0	7.7	6.6	5.8		3.9	5.5	
38.0	10.0	7.2	5.7	10.9	7.5	5.8	8.6	6.9	5.9	7.5	6.4	5.6		3.5	5.2	4.4
40.0	9.5	6.9	5.5	10.2	7.2	5.6	8.2	6.6	5.7	7.3	6.1	5.4		3.2	4.9	4.2
42.0	8.9	6.7	5.4	9.7	7.0	5.5	7.8	6.4	5.6	7.0	5.8	5.2		2.9	4.6	4.0
44.0	8.5	6.4	5.3	9.2	6.7	5.4	7.5	6.2	5.4	6.7	5.6	5.0		2.6	4.3	3.8
46.0	8.0	6.2	5.1	8.7	6.5	5.2	7.2	6.0	5.2	6.4	5.4	4.8		2.3	4.1	3.6
48.0	7.6	6.0	5.0	8.3	6.3	5.1	6.9	5.8	5.1	6.1	5.2	4.6		2.1	3.9	3.4
50.0	7.2	5.8	5.0	7.9	6.1	5.0	6.7	5.6	5.0	5.9	5.0	4.4		1.8	3.6	3.3
54.0	6.6	5.4	4.8	7.1	5.7	4.9	6.2	5.2	4.7	5.3	4.5	4.0			3.2	3.0
58.0	6.0	5.1	4.8	6.3	5.4	4.8	5.8	4.9	4.4	4.8	4.1	3.7			2.7	2.7
62.0	5.5	4.9		5.5	5.1	4.7	5.2	4.6	4.2	4.3	3.8	3.4			2.3	2.4
66.0	5.1	4.8		4.9	4.9		4.6	4.3	4.0	3.9	3.4	3.2			1.9	2.0
70.0				4.3	4.3		4.0	4.0		3.6	3.2	3.0			1.6	1.7
74.0							3.5	3.5		3.1	2.9					
78.0										2.7	2.8					
82.0										1.8	2.4					

カウンタウエイト 138t、アウトリガ張出幅 8.5m

PS+ブーム+2.0m+35.5m油圧チルトジブ

単位:t

ブーム長さ(m) 作業半径 (m)	40.4			45.4			50.5			55.6			60.0				
	オフセット			オフセット			オフセット			オフセット			オフセット				
	0°	20°	40°	0°	20°	40°	0°	20°	40°	0°	20°	40°	0°	20°	40°		
14.0	14.1																
16.0	14.1					12.2											
18.0	14.1					12.2			8.8								
20.0	14.1					12.2			8.8			6.1			4.4		
22.0	14.1					12.2			8.8			6.1			4.2		
24.0	13.9					12.2			8.8			6.1			3.8		
26.0	13.0	7.9				12.2			8.8			6.0			3.5		
28.0	12.0	7.5				12.2	7.7		8.8			5.8			3.2		
30.0	11.1	7.1				11.8	7.3		8.8	7.4		5.7			2.9		
32.0	10.3	6.7				11.1	6.9		8.8	7.1		5.5	6.5		2.6	5.4	
34.0	9.6	6.4				10.3	6.6		8.8	6.8		5.3	6.2		2.2	5.0	
36.0	8.9	6.1	4.5			9.7	6.3		8.3	6.5		5.2	5.9		1.9	4.7	
38.0	8.4	5.8	4.3			9.0	6.0	4.4	7.9	6.2		5.0	5.6		1.6	4.4	
40.0	7.9	5.5	4.2			8.5	5.7	4.2	7.5	6.0	4.5	4.8	5.4			4.1	
42.0	7.4	5.3	4.0			8.0	5.5	4.1	7.2	5.7	4.4	4.6	5.1	4.4		3.9	3.3
44.0	7.0	5.0	3.9			7.5	5.3	4.0	6.9	5.5	4.3	4.3	4.9	4.2		3.6	3.1
46.0	6.6	4.8	3.8			7.1	5.0	3.9	6.6	5.3	4.1	4.1	4.6	4.0		3.4	2.9
48.0	6.2	4.6	3.7			6.7	4.8	3.7	6.3	5.1	4.0	3.9	4.3	3.8		3.2	2.7
50.0	5.9	4.4	3.6			6.4	4.7	3.7	6.0	4.9	3.9	3.7	4.1	3.6		3.0	2.6
54.0	5.3	4.1	3.4			5.8	4.3	3.5	5.6	4.5	3.7	3.2	3.7	3.2		2.6	2.3
58.0	4.8	3.8	3.3			5.2	4.0	3.3	5.0	4.1	3.6	2.7	3.3	2.9		2.3	2.0
62.0	4.3	3.6	3.2			4.7	3.8	3.2	4.6	3.8	3.4	2.3	3.0	2.6		1.9	1.8
66.0	4.0	3.4	3.2			4.3	3.6	3.2	4.2	3.5	3.2	1.8	2.7	2.4			1.6
70.0	3.6	3.3				3.8	3.4	3.2	3.6	3.3	3.0		2.4	2.2			
74.0	2.2					3.3	3.3		3.1	3.1	2.9		2.2	2.0			
78.0						2.1	2.9		2.6	2.7			2.0	1.8			
82.0									2.2	2.3			1.8				
86.0													1.6				

■ PS+ブーム+油圧チルトジブ(HLJ)定格総荷重表

カウンタウエイト 138t、アウトリガ張出幅 8.5m

PS+ブーム+2.0m+41.5m油圧チルトジブ

単位:t

ブーム長さ(m) 作業半径 (m)	40.4			45.4			50.5			55.6			60.0		
	オフセット			オフセット			オフセット			オフセット			オフセット		
	0°	20°	40°	0°	20°	40°	0°	20°	40°	0°	20°	40°	0°	20°	40°
16.0	10.1			8.6											
18.0	10.1			8.6			6.0								
20.0	10.1			8.6			6.0			3.5					
22.0	10.1			8.6			6.0			3.5			1.9		
24.0	10.1			8.6			6.0			3.5			1.6		
26.0	10.1			8.6			6.0			3.4					
28.0	10.1			8.6			6.0			3.2					
30.0	9.5	5.8		8.6			6.0			3.1					
32.0	8.8	5.4		8.6	5.6		6.0			2.9					
34.0	8.2	5.1		8.6	5.3		6.0	5.4		2.8					
36.0	7.6	4.8		8.2	5.0		6.0	5.1		2.6	4.8			3.1	
38.0	7.0	4.5		7.6	4.7		6.0	4.9		2.4	4.6			3.1	
40.0	6.5	4.2		7.1	4.4		6.0	4.6		2.2	4.3			3.1	
42.0	6.1	4.0	2.8	6.6	4.2		6.0	4.4		2.0	4.0			2.9	
44.0	5.7	3.8	2.6	6.2	4.0	2.7	5.9	4.1		1.8	3.7			2.7	
46.0	5.3	3.6	2.5	5.8	3.8	2.6	5.6	3.9	2.6	1.6	3.5			2.5	
48.0	4.9	3.4	2.4	5.4	3.6	2.5	5.3	3.7	2.5		3.2	2.6		2.3	1.9
50.0	4.6	3.2	2.3	5.1	3.4	2.4	5.0	3.6	2.4		3.0	2.5		2.1	1.7
54.0	4.1	2.9	2.1	4.5	3.1	2.2	4.4	3.2	2.3		2.6	2.2		1.7	
58.0	3.6	2.6	2.0	4.0	2.8	2.0	3.9	2.9	2.1		2.3	1.9			
62.0	3.2	2.3	1.8	3.5	2.5	1.9	3.5	2.7	2.0		1.9	1.6			
66.0	2.8	2.1	1.7	3.1	2.3	1.8	3.1	2.4	1.8		1.6				
70.0	2.5	1.9	1.7	2.8	2.1	1.7	2.7	2.1	1.8						
74.0	2.2	1.8		2.5	1.9	1.7	2.3	1.9	1.6						
78.0	1.9	1.7		2.1	1.8		1.8	1.7	1.5						
82.0				1.7	1.7			1.5							

カウンタウエイト 138t、アウトリガ張出幅 8.5m

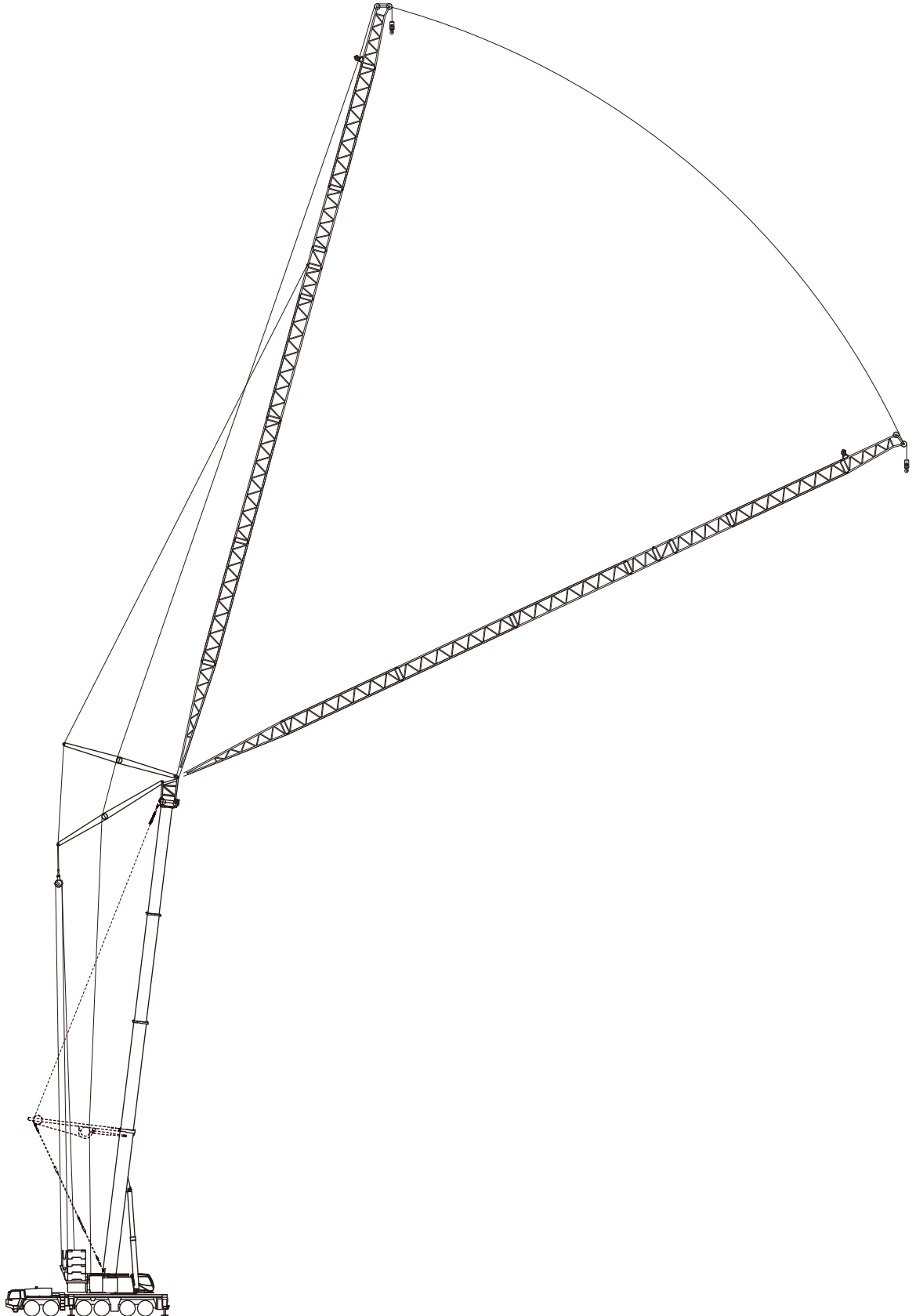
PS+ブーム+2.0m+47.5m油圧チルトジブ

単位:t

ブーム長さ(m) 作業半径 (m)	40.4		45.4		50.5	
	オフセット		オフセット		オフセット	
	0°	20°	0°	20°	0°	20°
16.0	6.7					
18.0	6.7		5.6			
20.0	6.7		5.6		3.3	
22.0	6.7		5.6		3.3	
24.0	6.7		5.6		3.3	
26.0	6.7		5.6		3.3	
28.0	6.7		5.6		3.3	
30.0	6.7		5.6		3.3	
32.0	6.7		5.6		3.3	
34.0	6.4	3.7	5.6		3.3	
36.0	5.9	3.5	5.6	3.6	3.3	
38.0	5.4	3.2	5.6	3.4	3.3	3.5
40.0	5.0	3.0	5.4	3.1	3.3	3.3
42.0	4.6	2.8	5.0	2.9	3.3	3.1
44.0	4.3	2.6	4.7	2.7	3.3	2.9
46.0	4.0	2.4	4.3	2.6	3.3	2.7
48.0	3.7	2.3	4.0	2.4	3.3	2.5
50.0	3.4	2.1	3.7	2.2	3.3	2.4
54.0	2.9	1.8	3.2	1.9	3.3	2.1
58.0	2.5	1.6	2.8	1.7	2.9	1.8
62.0	2.1		2.4	1.5	2.5	1.6
66.0	1.8		2.1		2.2	
70.0	1.5		1.8		1.8	
74.0			1.5		1.5	

オールテレーンクレーン ATF400G-6

ラフィングジブ
PS+ラフィングジブ



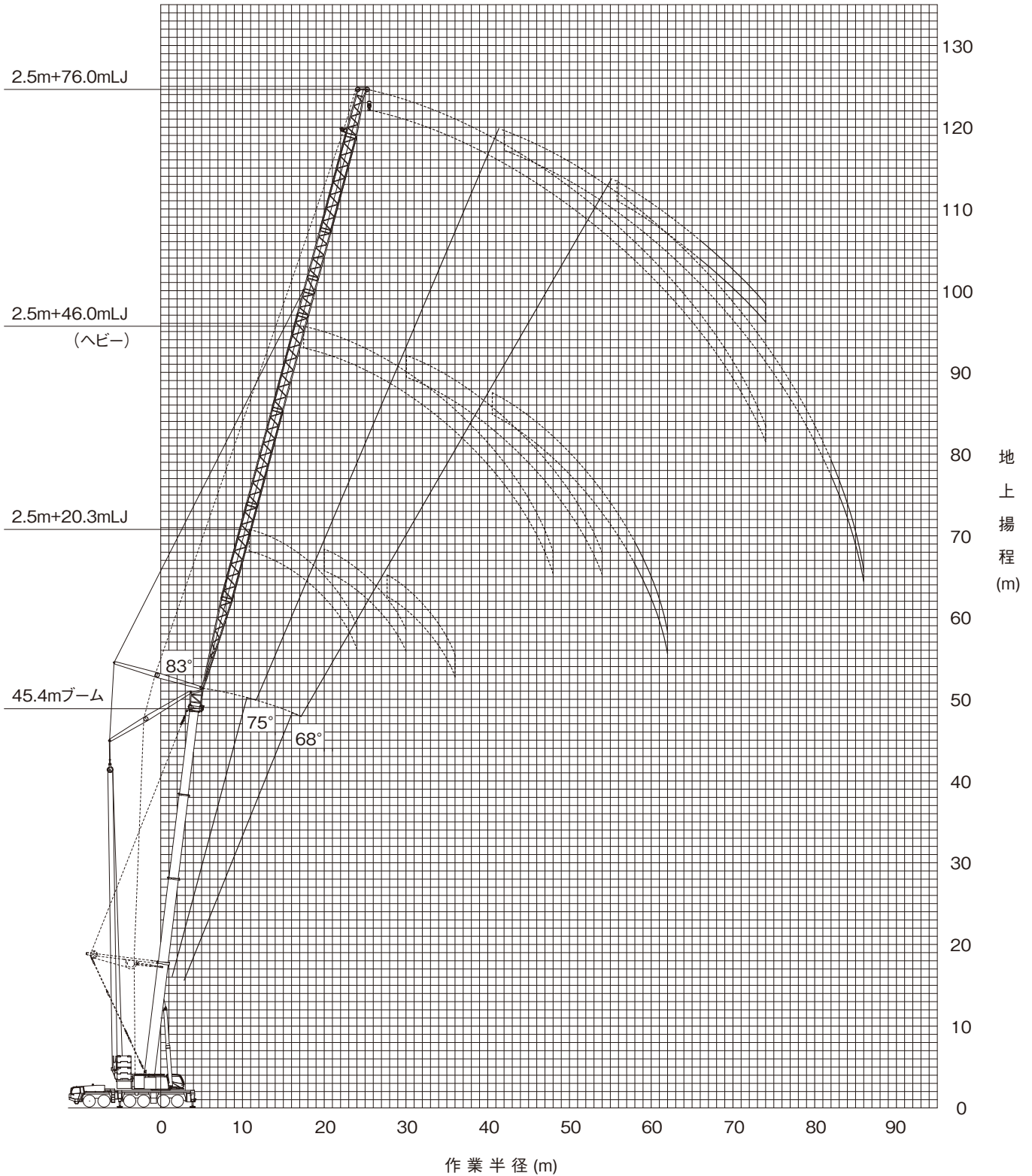
PS : Power System

ラフィングジブ

PS+ラフィングジブ

■ (PS+)ブーム+ラフィングジブ(LJ)作業半径-揚程図

ブーム+ラフィングジブ
PS+ブーム+ラフィングジブ



(注意)

◆ 上図はブームおよびジブのたわみを含んでいません。



■ ブーム+ラフィングジブ(LJ)定格総荷重表

カウンタウエイト 138t、アウトリガ張出幅 8.5m
 ブーム+2.5m+20.3mLJ

単位:t

ブーム長さ	15.0m		25.1m			35.3m			45.4m		
ブーム起伏角 作業半径(m)	75°	68°	83°	75°	68°	83°	75°	68°	83°	75°	68°
14.0			58.6								
16.0	65.0		57.0								
18.0	58.8		52.0			45.7					
20.0	53.7	54.4	47.1	47.2		41.6			30.5		
22.0	49.5	50.0		43.5		38.4			28.1		
24.0		46.3		40.3			31.9		24.1		
26.0				37.7	35.3		29.4				
28.0					32.9		27.4				
30.0								21.4		17.7	
32.0								19.6			
34.0											
36.0											13.8

カウンタウエイト 138t、アウトリガ張出幅 8.5m
 ブーム+2.5m+32.3mLJ

単位:t

ブーム長さ	15.0m			25.1m			35.3m			45.4m			50.5m		
ブーム起伏角 作業半径(m)	83°	75°	68°	83°	75°	68°	83°	75°	68°	83°	75°	68°	83°	75°	68°
12.0	58.6														
14.0	58.6			43.5											
16.0	55.2			42.6											
18.0	50.3			41.8			32.4								
20.0	46.3	47.0		41.0			31.9								
22.0	42.8	43.5		38.1	37.2		31.5			17.8				13.7	
24.0	39.8	40.4	40.7	35.5	34.7		30.9			17.7				13.7	
26.0	37.2	37.7	37.9	33.3	32.5		29.1			17.4				13.7	
28.0	34.4	35.4	35.6	31.4	30.5		27.5	25.7		17.1				13.5	
30.0	28.6	33.3	33.5	29.6	28.7	27.9	26.0	22.4		16.9				13.3	
32.0		31.5	31.6	28.1	27.2	26.3	22.7	20.3		16.1	15.3			13.2	
34.0		24.9	29.9		25.8	23.8	21.2	19.0	17.8	15.1	14.2			12.9	11.7
36.0			28.4		23.0	21.7		17.7	16.5		13.2			11.8	10.9
38.0					22.2	20.4		16.7	15.4		12.3				10.1
40.0						19.3		15.8	14.4		11.5	11.0			9.4
42.0										13.5		10.8	10.3		8.8
44.0										12.7				9.6	8.2
46.0														9.0	7.1
48.0														8.4	6.6
50.0															6.2

カウンタウエイト 138t、アウトリガ張出幅 8.5m
 ブーム+2.5m+34.0mLJ

単位:t

ブーム長さ	15.0m			25.1m			35.3m			45.4m			55.6m		
ブーム起伏角 作業半径(m)	83°	75°	68°	83°	75°	68°	83°	75°	68°	83°	75°	68°	83°	75°	68°
14.0	40.8														
16.0	40.8			40.1											
18.0	40.8			39.4			29.5								
20.0	40.6	40.8		38.6			29.1								
22.0	37.6	40.8		37.0			28.7			17.0					
24.0	34.4	38.0		34.6	33.7		28.4			16.5				9.2	
26.0	31.4	35.0	37.1	32.4	31.6		27.7			16.2				9.0	
28.0	28.9	31.9	34.8	30.4	29.6		25.3	22.1		16.1				8.7	
30.0	26.7	29.3	31.9	28.0	28.0	27.1	21.6	20.4		15.9				8.6	
32.0	24.2	27.1	29.3	26.0	26.4	25.4	20.4	19.0		15.8	15.1			8.5	
34.0		25.2	27.1	22.5	23.3	21.9	19.4	17.7		15.2	14.0			8.5	
36.0		21.2	25.1		22.0	20.5	18.7	16.5	15.7	14.1	13.1			8.5	
38.0			22.9		20.9	19.2		15.5	14.6		12.2			8.5	8.0
40.0						18.1		14.6	13.6		11.4				7.4
42.0						17.3		13.9	12.7		10.7	10.1			6.9
44.0									11.9		10.1	9.5			6.4
46.0									11.2			8.9			6.0
48.0													8.3		5.0
50.0													7.8		4.7
54.0															4.0



■ ブーム+ラフィングジブ(LJ)定格総荷重表

カウンタウエイト 138t、アウトリガ張出幅 8.5m
 ブーム+2.5m+40.0mLJ

単位:t

ブーム長さ	15.0m			25.1m			35.3m			45.4m			55.6m		
ブーム起伏角 作業半径(m)	83°	75°	68°	83°	75°	68°	83°	75°	68°	83°	75°	68°	83°	75°	68°
14.0	36.7														
16.0	33.2														
18.0	30.3			30.3											
20.0	27.5			28.2			21.8								
22.0	24.4	27.5		26.0			21.4								
24.0	22.1	24.3		23.1			21.0			14.5					
26.0	20.3	22.3		21.0	24.9		20.4			14.3			9.4		
28.0	18.8	20.6	22.2	19.5	22.2		19.6			14.1			9.3		
30.0	17.5	19.0	20.5	18.1	20.7		18.5	20.4		14.1			9.2		
32.0	16.3	17.7	19.0	16.9	19.2		17.4	19.9		14.0			9.1		
34.0	15.2	16.5	17.6	15.8	17.9	19.9	16.4	19.0		13.9			8.9		
36.0	14.3	15.4	16.4	14.8	16.7	18.6	15.4	17.9		13.8	13.2		8.7		
38.0	13.4	14.4	15.4	13.9	15.7	17.3	14.5	16.8		13.5	12.3		8.4		
40.0		13.5	14.4	13.1	14.7	16.2	13.7	15.8	14.5	12.6	11.5		7.9	7.2	
42.0		12.8	13.5		13.8	15.2		14.9	13.6	11.9	10.8		7.4	6.7	
44.0					13.0	14.3		14.1	12.8		10.2		7.0	6.2	
46.0						13.4		13.4	12.1		9.6	8.9		5.8	
48.0						12.7		12.7	11.4		9.1	8.4		5.5	
50.0									10.8		8.6	7.9		5.1	4.5
54.0												7.0			3.9
58.0															3.4

カウンタウエイト 138t、アウトリガ張出幅 8.5m
 ブーム+2.5m+46.0m(ヘビー)LJ

単位:t

ブーム長さ	15.0m			25.1m			35.3m			45.4m			55.6m		
ブーム起伏角 作業半径(m)	83°	75°	68°	83°	75°	68°	83°	75°	68°	83°	75°	68°	83°	75°	68°
16.0	36.7														
18.0	35.8														
20.0	35.1			23.7											
22.0	34.3			23.2			17.9								
24.0	33.2			22.8			17.6								
26.0	31.2	31.4		22.4			17.4			12.9					
28.0	29.4	29.5		22.0			17.1			12.8			7.7		
30.0	27.8	27.9		21.7	21.8		16.9			12.7			7.5		
32.0	26.4	26.4	26.3	21.4	21.5		16.6			12.5			7.5		
34.0	25.1	25.1	25.0	21.1	21.1		16.4	16.6		12.3			7.4		
36.0	23.9	23.9	23.8	20.8	20.2		16.2	16.2		12.2			7.3		
38.0	22.1	22.8	22.7	20.3	19.3	18.4	16.1	15.2		12.2	11.8		7.2		
40.0	19.7	21.8	21.7	19.4	18.4	17.5	15.9	14.3		11.9	11.1		7.1		
42.0	17.0	20.8	20.7	18.7	17.6	16.8	15.5	13.5	11.8	11.4	10.4		6.9	6.1	
44.0	14.4	19.1	19.9	17.9	16.9	16.0	15.0	12.7	11.1	10.8	9.7		6.5	5.6	
46.0		16.8	19.1	16.0	16.2	15.3	14.3	12.0	10.4	10.3	9.2		6.1	5.3	
48.0		13.9	17.8		15.6	14.5		11.3	9.8	9.8	8.6	7.9	5.7	4.9	
50.0					15.1	13.7		10.8	9.2		8.1	7.4	5.4	4.6	
54.0						12.6								4.0	3.3
58.0								9.8	8.2		7.3	6.5		3.5	2.8
62.0									7.4						2.4
66.0															2.0

カウンタウエイト 138t、アウトリガ張出幅 8.5m
 ブーム+2.5m+52.0m(ヘビー)LJ

単位:t

ブーム長さ	15.0m			25.1m			35.3m			45.4m			55.6m		
ブーム起伏角 作業半径(m)	83°	75°	68°	83°	75°	68°	83°	75°	68°	83°	75°	68°	83°	75°	68°
18.0	29.8														
20.0	29.2														
22.0	27.8			19.6											
24.0	25.4			19.3			16.0								
26.0	23.5			18.9			15.9								
28.0	22.2	24.5		18.6			15.7			11.2					
30.0	21.0	22.3		18.4			15.6			11.1			6.1		
32.0	19.8	21.1		18.1	18.1		15.5			11.0			6.0		
34.0	18.8	19.9		17.9	17.9		15.3			10.9			6.0		
36.0	17.8	18.9	19.8	17.5	17.6		15.2	14.8		10.8			6.0		
38.0	16.9	17.9	18.8	16.8	17.4		15.1	14.1		10.8			6.0		
40.0	16.1	17.0	17.9	16.1	16.7	15.8	15.0	13.5		10.7	10.8		5.9		
42.0	15.3	16.2	17.0	15.3	16.0	15.1	14.5	13.0		10.6	10.2		5.8		
44.0	14.6	15.4	16.1	14.7	15.4	14.5	14.0	12.4		10.4	9.7		5.8		
46.0	13.9	14.7	15.4	14.1	14.8	13.9	13.5	11.9	10.7	10.2	9.1		5.8	5.1	
48.0	13.2	14.0	14.7	13.5	14.2	13.4	13.0	11.5	10.2	9.7	8.6		5.6	4.7	
50.0	11.8	13.4	14.0	12.9	13.7	12.8	12.6	11.0	9.8	9.2	8.1		5.3	4.4	
54.0		11.6	12.8		12.8	11.9		10.3	9.0	8.4	7.3	6.5	4.7	3.8	
58.0						11.2		9.6	8.4		6.5	5.7		3.3	2.4
62.0									7.8		5.9	5.1		2.9	1.9
66.0												4.5			1.5
70.0															

ラフィングジブ



■ ブーム+ラフィングジブ(LJ)定格総荷重表

カウンタウエイト 138t、アウトリガ張出幅 8.5m
 ブーム+2.5m+58.0m(ヘビー)LJ

単位:t

ブーム長さ	15.0m			25.1m			35.3m			45.4m			55.6m	
ブーム起伏角 作業半径(m)	83°	75°	68°	83°	75°	68°	83°	75°	68°	83°	75°	68°	83°	75°
20.0	21.8													
22.0	20.4													
24.0	19.1			17.5										
26.0	18.0			17.3			14.6							
28.0	16.9			17.1			14.4							
30.0	16.0	17.1		16.6			14.3			9.3				
32.0	15.2	16.2		15.7			14.2			9.2				4.7
34.0	14.4	15.3		14.9			14.0			9.1				4.6
36.0	13.7	14.6		14.2	15.6		13.9			9.0				4.6
38.0	13.1	13.9		13.5	14.8		13.8	13.5		9.0				4.6
40.0	12.5	13.2	13.9	12.9	14.1		13.2	12.9		8.9				4.5
42.0	12.0	12.7	13.2	12.3	13.4		12.7	12.3		8.8				4.4
44.0	11.5	12.1	12.7	11.8	12.8	12.7	12.1	11.7		8.8	8.7			4.3
46.0	11.1	11.6	12.1	11.4	12.3	12.1	11.6	11.2		8.7	8.5			4.3
48.0	10.7	11.2	11.6	10.9	11.8	11.6	11.2	10.8		8.7	8.1			4.3
50.0	10.3	10.8	11.2	10.6	11.3	11.2	10.8	10.3	9.0	8.6	7.6			4.3
54.0	9.8	10.1	10.4	9.9	10.5	10.4	10.1	9.5	8.0	7.9	6.8			4.2
58.0		9.6	9.9		9.9	9.6	9.6	8.5	7.1	7.1	6.0	5.2		3.6
62.0					9.5	9.0		7.7	6.3		5.4	4.6		2.3
66.0									5.6		4.8	4.0		1.8
70.0									5.1			3.6		1.5
74.0												3.1		

カウンタウエイト 138t、アウトリガ張出幅 8.5m
 ブーム+2.5m+64.0m(ヘビー)LJ

単位:t

ブーム長さ	15.0m			25.1m			35.3m			45.4m			55.6m	
ブーム起伏角 作業半径(m)	83°	75°	68°	83°	75°	68°	83°	75°	68°	83°	75°	68°	83°	75°
24.0	18.6													
26.0	17.5			15.8										
28.0	16.4			15.7			12.6							
30.0	15.5			15.5			12.5							
32.0	14.6			15.2			12.4			7.8				
34.0	13.9	14.8		14.4			12.3			7.8				3.8
36.0	13.2	14.0		13.6			12.2			7.7				3.7
38.0	12.5	13.3		12.9	13.7		12.1			7.7				3.7
40.0	12.0	12.7		12.3	13.1		12.0			7.6				3.7
42.0	11.4	12.1	12.7	11.7	12.5		11.9	10.7		7.6				3.6
44.0	10.9	11.5	12.1	11.2	12.0		11.5	10.2		7.5				3.6
46.0	10.5	11.0	11.5	10.7	11.6		11.0	9.8		7.5	7.5			3.6
48.0	10.1	10.6	11.0	10.3	11.1	10.2	10.6	9.3		7.4	7.2			3.6
50.0	9.7	10.1	10.6	9.9	10.7	9.8	10.1	9.0		7.4	6.9			3.5
54.0	9.0	9.4	9.8	9.2	9.9	9.1	9.4	8.2	7.0	7.3	6.3			3.5
58.0	8.4	8.8	9.1	8.6	9.2	8.4	8.8	7.6	6.4	7.0	5.7			3.4
62.0		8.3	8.5	8.1	8.6	7.8	8.3	7.1	5.9	6.4	5.3	3.8		3.0
66.0			8.1		8.2	7.3		6.6	5.4		4.7	3.4		2.7
70.0						6.9			6.2	5.0		4.2	3.1	
74.0									4.5			3.8	2.8	
78.0												2.3		

カウンタウエイト 138t、アウトリガ張出幅 8.5m
 ブーム+2.5m+70.0mLJ

単位:t

ブーム長さ	15.0m			25.1m			35.3m			45.4m			50.5m		
ブーム起伏角 作業半径(m)	83°	75°	68°	83°	75°	68°	83°	75°	68°	83°	75°	68°	83°	75°	68°
26.0	15.9														
28.0	15.7			13.8											
30.0	15.2			13.6											
32.0	14.3			13.5			10.6								
34.0	13.6			13.4			10.5			6.3					
36.0	12.9	13.7		13.3			10.4			6.3				4.5	
38.0	12.2	13.0		12.6			10.4			6.2				4.5	
40.0	11.6	12.3		12.0	12.3		10.3			6.2				4.4	
42.0	11.1	11.7		11.4	11.8		10.2			6.1				4.3	
44.0	10.6	11.2		10.9	11.3		10.1			6.1				4.3	
46.0	10.1	10.7	11.2	10.4	10.8		10.1	8.6		6.1				4.3	
48.0	9.7	10.2	10.7	9.9	10.4		9.7	8.2		6.1				4.2	
50.0	9.3	9.8	10.2	9.5	10.0	9.1	9.3	7.9		6.1	6.1			4.2	
54.0	8.5	9.0	9.4	8.8	9.3	8.4	8.6	7.3		6.0	5.9			4.1	4.2
58.0	7.9	8.3	8.6	8.1	8.6	7.8	8.0	6.7	5.5	6.0	5.4			4.0	3.9
62.0	7.4	7.7	8.0	7.6	8.1	7.2	7.4	6.2	5.0	6.0	4.9	3.4		4.0	3.4
66.0	7.0	7.3	7.5	7.1	7.6	6.7	7.0	5.8	4.6	5.6	4.5	3.0		4.0	2.9
70.0		6.9	7.1		7.1	6.3	6.6	5.4	4.2	5.1	4.0	2.7		3.6	2.5
74.0					6.8	5.9		5.0	3.9		3.6	2.4			2.1
78.0											3.2	2.0			1.8
82.0									2.9			1.5			



■ ブーム+ラフィングジブ(LJ)定格総荷重表

カウンタウエイト 138t、アウトリガ張出幅 8.5m
 ブーム+2.5m+76.0mLJ

単位:t

ブーム長さ	15.0m			25.1m			35.3m			45.4m		
ブーム起伏角 作業半径(m)	83°	75°	68°	83°	75°	68°	83°	75°	68°	83°	75°	68°
28.0	12.8											
30.0	12.7			11.5								
32.0	12.5			11.4								
34.0	12.2			11.2			8.9					
36.0	11.9			10.9			8.8			5.1		
38.0	11.5			10.7			8.8			5.0		
40.0	11.1	11.6		10.4			8.7			5.0		
42.0	10.6	11.1		10.1			8.6			5.0		
44.0	10.1	10.7		9.8	9.7		8.6			5.0		
46.0	9.6	10.2		9.4	9.3		8.5			5.0		
48.0	9.2	9.7		9.0	9.0		8.3	6.7		4.9		
50.0	8.8	9.3	9.6	8.6	8.6		8.0	6.4		4.9		
54.0	8.0	8.5	8.8	7.9	8.0		7.4	5.9		4.8	4.8	
58.0	7.4	7.8	8.1	7.3	7.5	6.6	6.9	5.4		4.7	4.3	
62.0	6.8	7.2	7.5	6.7	7.0	6.1	6.5	5.0	3.8	4.7	3.9	
66.0	6.4	6.6	6.9	6.2	6.5	5.7	6.1	4.6	3.4	4.7	3.6	2.1
70.0	6.0	6.2	6.4	5.9	6.1	5.3	5.7	4.2	3.1	4.7	3.2	1.8
74.0		5.9	6.0	5.6	5.8	4.9	5.4	3.9	2.8	4.3	2.9	1.5
78.0			5.8		5.5	4.5		3.7	2.5		2.6	
82.0						3.9		3.4	2.0		2.4	
86.0									1.5		2.0	

カウンタウエイト 138t、アウトリガ張出幅 8.5m
 ブーム+2.5m+46.0m(ライト)LJ

単位:t

ブーム長さ	15.0m			25.1m			35.3m			45.4m			55.6m		
ブーム起伏角 作業半径(m)	83°	75°	68°	83°	75°	68°	83°	75°	68°	83°	75°	68°	83°	75°	68°
16.0	25.8														
18.0	22.8														
20.0	20.6			20.5											
22.0	18.9			19.1			18.2								
24.0	17.4	19.1		17.7			17.8								
26.0	16.0	17.6		16.4			16.9			12.7					
28.0	14.8	16.2		15.2			15.9			12.6			7.8		
30.0	13.8	15.0		14.2	16.1		15.0			12.5			7.7		
32.0	12.8	13.9	14.9	13.2	15.0		14.0			12.4			7.6		
34.0	12.0	12.9	13.8	12.4	14.0		13.2	15.4		12.2			7.5		
36.0	11.2	12.1	12.9	11.6	13.1		12.4	14.5		11.9			7.4		
38.0	10.5	11.3	12.0	10.9	12.2	13.5	11.6	13.7		11.5	12.2		7.4		
40.0	9.8	10.6	11.3	10.2	11.4	12.7	10.9	12.8		11.1	11.4		7.3		
42.0	9.3	9.9	10.6	9.6	10.8	11.8	10.3	12.1		10.6	10.7		7.2		
44.0	8.7	9.4	9.9	9.1	10.1	11.1	9.7	11.4	12.9	10.1	10.1		6.8	6.0	
46.0		8.8	9.3	8.6	9.5	10.5	9.1	10.7	12.2	9.6	9.5		6.4	5.6	
48.0		8.3	8.8		9.0	9.8		10.1	11.5	9.2	9.0	8.2	6.1	5.2	
50.0					8.5	9.3		9.5	10.8		8.5	7.7	5.7	4.9	
54.0						8.3		8.5	9.6		7.6	6.9	4.3	3.7	
58.0									8.6			6.1	3.8	3.2	
62.0												5.5		2.7	
66.0														2.3	

カウンタウエイト 138t、アウトリガ張出幅 8.5m
 ブーム+2.5m+52.0m(ライト)LJ

単位:t

ブーム長さ	15.0m			25.1m			35.3m			45.4m			55.6m		
ブーム起伏角 作業半径(m)	83°	75°	68°	83°	75°	68°	83°	75°	68°	83°	75°	68°	83°	75°	68°
18.0	18.8														
20.0	17.2														
22.0	15.8			15.8											
24.0	14.6			14.7											
26.0	13.5			13.7			13.9								
28.0	12.5	13.6		12.7			13.2			10.8					
30.0	11.6	12.6		11.9			12.5			10.7			6.2		
32.0	10.8	11.7		11.1	12.5		11.9			10.4			6.1		
34.0	10.1	10.8		10.3	11.6		11.2			10.2			6.1		
36.0	9.4	10.2	10.8	9.7	10.9		10.5			9.8			6.0		
38.0	8.8	9.5	10.1	9.1	10.2		9.9	11.6		9.5			6.0		
40.0	8.3	8.9	9.5	8.5	9.6	10.5	9.3	11.0		9.1	10.2		5.9		
42.0	7.8	8.3	8.9	8.0	9.0	9.9	8.7	10.3		8.7	9.9		5.9		
44.0	7.3	7.8	8.3	7.6	8.4	9.3	8.2	9.7		8.3	9.6		5.9		
46.0	6.9	7.4	7.8	7.1	7.9	8.7	7.8	9.1	10.4	7.9	9.2		5.9	5.4	
48.0	6.5	7.0	7.4	6.7	7.5	8.2	7.3	8.6	9.8	7.6	8.9		5.8	5.1	
50.0	6.2	6.6	6.9	6.4	7.1	7.7	6.9	8.1	9.2	7.2	8.4		5.6	4.7	
54.0		5.9	6.2		6.3	6.9		7.2	8.2	6.5	7.6	6.8	5.0	4.2	
58.0						6.2		6.4	7.3		6.8	6.1		3.6	2.9
62.0									6.5		6.2	5.4		3.2	2.4
66.0												4.9			2.0
70.0															1.6



■ ブーム+ラフィングジブ(LJ)定格総荷重表

カウンタウエイト 138t、アウトリガ張出幅 8.5m
 ブーム+2.5m+58.0m(ライト)LJ

単位:t

ブーム長さ	15.0m			25.1m			35.3m			45.4m			55.6m		
ブーム起伏角 作業半径(m)	83°	75°	68°	83°	75°	68°	83°	75°	68°	83°	75°	68°	83°	75°	68°
22.0	20.9														
24.0	19.9			16.8											
26.0	18.8			16.6			14.5								
28.0	17.6			16.3			14.4								
30.0	16.7			16.1			14.2			9.4					
32.0	15.7	16.8		15.4			14.1			9.3			4.9		
34.0	14.8	15.8		14.7			13.8			9.3			4.9		
36.0	14.0	15.0		14.0	15.1		13.5			9.2			4.8		
38.0	13.3	14.1		13.3	14.5		13.1	13.9		9.1			4.8		
40.0	12.6	13.4	14.1	12.7	13.9		12.6	13.3		9.1			4.7		
42.0	12.0	12.7	13.4	12.1	13.2		12.2	12.7		9.0			4.6		
44.0	11.4	12.1	12.7	11.5	12.6	12.9	11.7	12.2		9.0	8.9		4.6		
46.0	10.8	11.5	12.0	11.0	12.0	12.4	11.3	11.7		8.9	8.8		4.6		
48.0	10.3	10.9	11.4	10.5	11.5	11.9	10.8	11.2		8.9	8.5		4.6		
50.0	9.8	10.4	10.9	10.0	10.9	11.5	10.4	10.8	9.4	8.9	8.0		4.6	4.2	
54.0	9.0	9.5	9.9	9.2	10.0	10.7	9.6	9.8	8.3	8.2	7.1		4.5	3.6	
58.0		8.7	9.1		9.1	9.8	8.8	8.9	7.4	7.5	6.4	5.6	4.0	3.1	
62.0					8.4	9.0		8.1	6.6		5.7	5.0		2.7	1.6
66.0									6.0		5.2	4.4		2.3	
70.0									5.4			3.9		2.0	
74.0												3.5			

カウンタウエイト 138t、アウトリガ張出幅 8.5m
 ブーム+2.5m+64.0m(ライト)LJ

単位:t

ブーム長さ	15.0m			25.1m			35.3m			45.4m			55.6m	
ブーム起伏角 作業半径(m)	83°	75°	68°	83°	75°	68°	83°	75°	68°	83°	75°	68°	83°	75°
24.0	16.5													
26.0	15.6			14.6										
28.0	14.8			14.1										
30.0	13.9			13.5			12.0							
32.0	13.1			12.9			11.7			7.9				
34.0	12.4	13.2		12.3			11.4			7.8			4.0	
36.0	11.7	12.5		11.7			11.0			7.8			4.0	
38.0	11.1	11.8		11.1	12.2		10.7			7.7			3.9	
40.0	10.5	11.2		10.6	11.6		10.3			7.7			3.9	
42.0	9.9	10.6	11.1	10.1	11.0		9.9	10.6		7.6			3.9	
44.0	9.4	10.0	10.5	9.6	10.5		9.5	10.1		7.6			3.8	
46.0	9.0	9.5	10.0	9.1	10.0		9.1	9.7		7.5	7.6		3.8	
48.0	8.5	9.0	9.5	8.7	9.5	10.3	8.8	9.3		7.5	7.5		3.7	
50.0	8.1	8.6	9.0	8.3	9.1	9.8	8.4	9.0		7.5	7.4		3.7	
54.0	7.4	7.8	8.2	7.6	8.3	8.9	7.7	8.3	7.1	7.1	6.8		3.7	3.2
58.0	6.7	7.1	7.4	6.9	7.5	8.1	7.1	7.7	6.6	6.8	6.2		3.6	2.7
62.0		6.5	6.8	6.4	6.9	7.4	6.5	7.2	6.1	6.4	5.6	4.4	3.4	2.2
66.0			6.2		6.3	6.8		6.7	5.7		5.0	4.0	3.0	1.7
70.0						6.2		6.2	5.3		4.5	3.6		
74.0									4.8		4.1	3.3		
78.0												2.9		

■ PS+ブーム+ラフィングジブ(LJ)定格総荷重表

カウンタウエイト 138t、アウトリガ張出幅 8.5m
PS+ブーム+2.5m+20.3mLJ

単位:t

ブーム長さ	35.3m			45.4m		
ブーム起伏角 作業半径(m)	83°	75°	68°	83°	75°	68°
16.0	39.8					
18.0	35.5					
20.0	31.7			26.7		
22.0	28.0			21.5		
24.0		30.1		18.5		
26.0		27.2				
28.0		21.3				
30.0			22.8		16.4	
32.0			20.3			
34.0						
36.0						14.0

カウンタウエイト 138t、アウトリガ張出幅 8.5m
PS+ブーム+2.5m+32.3mLJ

単位:t

ブーム長さ	35.3m			45.4m			50.5m		
ブーム起伏角 作業半径(m)	83°	75°	68°	83°	75°	68°	83°	75°	68°
18.0	30.8								
20.0	30.3								
22.0	29.4			16.5			12.5		
24.0	26.9			16.1			12.1		
26.0	22.4			15.8			11.9		
28.0	20.4	22.8		15.6			11.7		
30.0	18.6	20.9		15.3			11.6		
32.0	16.9	19.3		13.9	15.1		11.3		
34.0	15.2	17.8	19.2	12.5	14.2		11.0	11.5	
36.0		16.3	17.8		13.0		11.0	11.2	
38.0		14.9	16.5		12.0			10.9	
40.0		13.4	15.3		11.0	11.9		10.7	
42.0			14.1		9.9	11.0		10.2	
44.0			12.9			10.2		9.1	10.6
46.0						9.4			9.4
48.0						8.6			8.6
50.0									7.9

カウンタウエイト 138t、アウトリガ張出幅 8.5m
PS+ブーム+2.5m+34.0mLJ

単位:t

ブーム長さ	35.3m			45.4m			55.6m		
ブーム起伏角 作業半径(m)	83°	75°	68°	83°	75°	68°	83°	75°	68°
18.0	27.8								
20.0	24.4								
22.0	22.8			15.6					
24.0	21.2			15.2			7.9		
26.0	19.4			15.0			7.7		
28.0	17.7	21.2		14.7			7.7		
30.0	16.1	19.5		14.4			7.7		
32.0	14.6	18.0		13.8	14.4		7.7		
34.0	12.9	16.6		12.7	14.1		7.7		
36.0		15.3	17.5	11.4	13.2		7.5	7.2	
38.0		14.0	16.2		12.0		7.2	7.2	
40.0		12.8	15.0		11.0			7.0	
42.0		11.4	13.9		10.1	11.0		7.0	
44.0			12.9		9.1	10.1		7.0	
46.0			11.8			9.4		6.6	6.9
48.0						8.6			6.7
50.0						7.8			6.4
54.0									6.4



■ PS+ブーム+ラフィングジブ(LJ)定格総荷重表

カウンタウエイト 138t、アウトリガ張出幅 8.5m
PS+ブーム+2.5m+40.0mLJ

単位:t

ブーム長さ	35.3m			45.4m			55.6m		
ブーム起伏角 作業半径(m)	83°	75°	68°	83°	75°	68°	83°	75°	68°
20.0	20.8								
22.0	20.4								
24.0	20.0			13.4					
26.0	19.6			13.2			8.2		
28.0	18.7			13.1			8.0		
30.0	17.7	19.1		13.0			7.8		
32.0	16.7	18.8		12.8			7.7		
34.0	15.7	18.1		12.7			7.5		
36.0	14.8	17.0		12.4	12.6		7.3		
38.0	14.0	15.8		11.3	12.1		7.2	7.3	
40.0	12.9	14.7	15.3	10.3	11.4		7.0	7.1	
42.0		13.6	14.6	9.3	10.5		6.9	6.9	
44.0		12.6	13.7		9.7	10.2	6.7	6.8	
46.0		11.5	12.8		9.0	9.5		6.6	
48.0		10.4	11.9		8.3	8.9		6.5	
50.0			11.0		7.5	8.3		6.3	6.3
54.0						7.1			6.0
58.0									5.8

カウンタウエイト 138t、アウトリガ張出幅 8.5m
PS+ブーム+2.5m+46.0m(ヘビー)LJ

単位:t

ブーム長さ	35.3m			45.4m			55.6m		
ブーム起伏角 作業半径(m)	83°	75°	68°	83°	75°	68°	83°	75°	68°
22.0	17.1								
24.0	16.8								
26.0	16.5			12.0					
28.0	16.2			11.8			6.6		
30.0	16.0			11.6			6.5		
32.0	15.7			11.5			6.3		
34.0	15.4	15.4		11.4			6.2		
36.0	14.8	15.2		11.2			6.1		
38.0	13.7	14.4		11.0	11.2		6.0		
40.0	12.7	13.5		10.6	10.9		5.9		
42.0	11.8	12.6	12.7	9.7	10.2		5.8	5.7	
44.0	10.9	11.8	12.1	8.9	9.5		5.7	5.6	
46.0	9.9	11.0	11.5	8.2	8.9		5.6	5.5	
48.0		10.2	10.7	7.5	8.3	8.5	5.5	5.4	
50.0		9.5	10.1		7.7	7.9	5.3	5.3	
54.0			8.8		6.6	6.9		5.0	5.0
58.0						6.0		4.8	4.8
62.0									4.6
66.0									4.2

カウンタウエイト 138t、アウトリガ張出幅 8.5m
PS+ブーム+2.5m+52.0m(ヘビー)LJ

単位:t

ブーム長さ	35.3m			45.4m			55.6m		
ブーム起伏角 作業半径(m)	83°	75°	68°	83°	75°	68°	83°	75°	68°
24.0	15.5								
26.0	15.3								
28.0	15.1			10.5					
30.0	14.9			10.3			5.4		
32.0	14.8			10.2			5.4		
34.0	14.6			10.1			5.3		
36.0	14.5	14.5		10.0			5.2		
38.0	14.4	13.9		9.9			5.1		
40.0	14.1	13.3		9.7	9.8		5.0		
42.0	13.2	12.8		9.6	9.7		4.9		
44.0	12.3	12.2		9.4	9.4		4.9	4.8	
46.0	11.5	11.7	10.3	8.7	9.0		4.8	4.7	
48.0	10.6	11.3	9.8	8.1	8.4		4.7	4.6	
50.0	9.8	10.8	9.4	7.4	7.9		4.7	4.5	
54.0		9.5	8.7	6.2	6.8	7.0	4.5	4.4	
58.0		8.1	8.1		5.9	6.1		4.2	4.1
62.0			7.5		5.0	5.3		4.0	3.9
66.0						4.6			3.8
70.0									3.6

■ PS+ブーム+ラフィングジブ(LJ)定格総荷重表

カウンタウエイト 138t、アウトリガ張出幅 8.5m
PS+ブーム+2.5m+58.0m(ヘビー)LJ

単位:t

ブーム長さ	35.3m			45.4m			55.6m		
ブーム起伏角 作業半径(m)	83°	75°	68°	83°	75°	68°	83°	75°	68°
26.0	14.1								
28.0	13.9								
30.0	13.8			8.7					
32.0	13.6			8.6			4.1		
34.0	13.4			8.5			4.0		
36.0	13.3			8.3			3.9		
38.0	13.2	13.2		8.3			3.8		
40.0	12.8	12.7		8.2			3.8		
42.0	12.1	12.1		8.1			3.7		
44.0	11.4	11.5		8.0	8.0		3.7		
46.0	10.7	11.0		7.9	7.9		3.6		
48.0	10.0	10.3	9.1	7.8	7.7		3.6	3.5	
50.0	9.3	9.7	8.7	7.4	7.6		3.6	3.4	
54.0	8.0	8.5	7.9	6.3	6.5		3.4	3.3	
58.0	6.8	7.5	7.2	5.4	5.7	5.0	3.4	3.2	
62.0		6.4	6.7		4.9	4.5		3.1	3.0
66.0			5.9		4.1	4.1		3.0	2.6
70.0						3.7		2.9	2.3
74.0									1.9

カウンタウエイト 138t、アウトリガ張出幅 8.5m
PS+ブーム+2.5m+64.0m(ヘビー)LJ

単位:t

ブーム長さ	35.3m			45.4m			55.6m		
ブーム起伏角 作業半径(m)	83°	75°	68°	83°	75°	68°	83°	75°	68°
28.0	12.3								
30.0	12.1								
32.0	12.0			7.4					
34.0	11.9			7.3			3.1		
36.0	11.7			7.2			3.1		
38.0	11.6			7.1			3.0		
40.0	11.5			7.0			3.0		
42.0	11.4	10.4		7.0			2.9		
44.0	11.3	10.0		6.9			2.9		
46.0	11.0	9.5		6.8	6.8		2.9		
48.0	10.6	9.1		6.8	6.7		2.8		
50.0	10.1	8.7		6.7	6.5		2.8	2.6	
54.0	9.1	8.0	6.6	6.4	6.0		2.7	2.5	
58.0	7.9	7.4	6.0	5.7	5.5		2.6	2.5	
62.0	6.8	6.9	5.5	4.8	5.0	3.4	2.6	2.4	
66.0		6.4	5.1		4.3	3.0	2.6	2.3	1.9
70.0		5.6	4.7		3.6	2.7		2.3	1.6
74.0			4.2		3.0	2.4		2.3	
78.0						1.9			

カウンタウエイト 138t、アウトリガ張出幅 8.5m
PS+ブーム+2.5m+70.0mLJ

単位:t

ブーム長さ	35.3m			45.4m			50.5m		
ブーム起伏角 作業半径(m)	83°	75°	68°	83°	75°	68°	83°	75°	68°
32.0	10.3								
34.0	10.2			6.1					
36.0	10.1			6.0			3.9		
38.0	10.0			5.9			3.8		
40.0	9.9			5.8			3.8		
42.0	9.8			5.8			3.8		
44.0	9.7			5.8			3.8		
46.0	9.7	8.4		5.7			3.8		
48.0	9.6	8.0		5.6			3.7		
50.0	9.3	7.7		5.6	5.6		3.7		
54.0	8.6	7.1		5.5	5.4		3.6	3.5	
58.0	8.0	6.5	5.2	5.4	5.0		3.6	3.4	
62.0	7.1	6.0	4.7	5.0	4.5	2.9	3.5	3.3	
66.0	6.2	5.6	4.3	4.2	4.1	2.6	3.5	3.3	1.7
70.0	5.2	5.2	3.9	3.5	3.6	2.2	3.4	3.1	
74.0		4.8	3.6		3.1	2.0		2.8	
78.0			3.1		2.6	1.5		2.4	
82.0									

■ PS+ブーム+ラフィングジブ(LJ)定格総荷重表

カウンタウエイト 138t、アウトリガ張出幅 8.5m
PS+ブーム+2.5m+76.0mLJ

単位:t

ブーム長さ	35.3m			45.4m		
ブーム起伏角 作業半径(m)	83°	75°	68°	83°	75°	68°
34.0	8.6					
36.0	8.6			4.8		
38.0	8.5			4.8		
40.0	8.4			4.8		
42.0	8.3			4.7		
44.0	8.3			4.7		
46.0	8.2			4.6		
48.0	8.1	6.4		4.6		
50.0	7.9	6.2		4.6		
54.0	7.3	5.6		4.5	4.3	
58.0	6.8	5.2		4.4	3.9	
62.0	6.4	4.8	3.4	4.3	3.5	
66.0	6.0	4.4	3.1	4.1	3.2	1.6
70.0	5.4	4.0	2.8	3.5	2.8	
74.0	4.6	3.7	2.5	3.0	2.6	
78.0		3.5	2.2		2.3	
82.0		3.2	1.7		2.1	

カウンタウエイト 138t、アウトリガ張出幅 8.5m
PS+ブーム+2.5m+46.0m(ライト)LJ

単位:t

ブーム長さ	35.3m			45.4m			55.6m		
ブーム起伏角 作業半径(m)	83°	75°	68°	83°	75°	68°	83°	75°	68°
22.0	17.7								
24.0	17.1								
26.0	16.4			12.6					
28.0	15.5			12.5			6.8		
30.0	14.5			12.3			6.7		
32.0	13.7			12.1			6.5		
34.0	12.8	14.9		11.9			6.4		
36.0	12.0	14.1		11.5			6.3		
38.0	11.3	13.2		11.1	11.9		6.2		
40.0	10.7	12.4		10.6	11.7		6.1		
42.0	10.1	11.7	13.2	10.2	11.4		6.0	5.9	
44.0	9.5	11.0	12.5	9.7	10.8		5.9	5.8	
46.0	9.0	10.4	11.8	9.1	10.1		5.7	5.7	
48.0		9.8	11.1	8.4	9.4	9.2	5.6	5.6	
50.0		9.3	10.5		8.8	8.8	5.5	5.5	
54.0			9.3		7.6	8.1		5.3	5.2
58.0						7.2		5.0	5.0
62.0									4.8
66.0									4.4

カウンタウエイト 138t、アウトリガ張出幅 8.5m
PS+ブーム+2.5m+52.0m(ライト)LJ

単位:t

ブーム長さ	35.3m			45.4m			55.6m		
ブーム起伏角 作業半径(m)	83°	75°	68°	83°	75°	68°	83°	75°	68°
26.0	14.0								
28.0	13.3			10.2					
30.0	12.7			10.1			5.6		
32.0	12.0			9.8			5.5		
34.0	11.4			9.6			5.4		
36.0	10.7			9.2			5.3		
38.0	10.1	11.7		8.9			5.2		
40.0	9.5	11.0		8.5	9.4		5.1		
42.0	9.0	10.4		8.2	9.2		5.1		
44.0	8.5	9.8		7.8	8.8		5.0	4.9	
46.0	8.0	9.3	10.4	7.4	8.5		4.9	4.8	
48.0	7.6	8.7	9.9	7.1	8.2		4.9	4.8	
50.0	7.2	8.3	9.3	6.8	7.8		4.8	4.7	
54.0		7.4	8.3	6.1	7.1	7.3	4.6	4.5	
58.0		6.7	7.5		6.2	6.4		4.4	4.3
62.0			6.7		5.2	5.6		4.2	4.1
66.0						4.9			4.0
70.0									3.8



■ PS+ブーム+ラフィングジブ(LJ)定格総荷重表

カウンタウエイト 138t、アウトリガ張出幅 8.5m
PS+ブーム+2.5m+58.0m(ライト)LJ

単位:t

ブーム長さ	35.3m			45.4m			55.6m		
ブーム起伏角 作業半径(m)	83°	75°	68°	83°	75°	68°	83°	75°	68°
26.0	14.1								
28.0	13.9								
30.0	13.8			8.8					
32.0	13.6			8.7			4.4		
34.0	13.4			8.6			4.3		
36.0	13.1			8.5			4.2		
38.0	12.7	13.3		8.5			4.1		
40.0	12.2	13.0		8.4			4.1		
42.0	11.8	12.5		8.3			4.0		
44.0	11.4	12.0		8.2	8.2		4.0		
46.0	10.9	11.4		8.1	8.1		3.9		
48.0	10.3	10.7		8.1	8.0		3.9	3.7	
50.0	9.6	10.1	9.1	7.7	7.9		3.8	3.7	
54.0	8.4	8.9	8.4	6.7	6.9		3.7	3.6	
58.0	7.1	7.8	7.7	5.7	6.0	5.6	3.7	3.5	
62.0		6.8	7.1		5.2	5.1		3.4	3.2
66.0			6.3		4.5	4.6		3.3	3.2
70.0						4.0		3.2	2.9
74.0									2.6

カウンタウエイト 138t、アウトリガ張出幅 8.5m
PS+ブーム+2.5m+64.0m(ライト)LJ

単位:t

ブーム長さ	35.3m			45.4m			55.6m		
ブーム起伏角 作業半径(m)	83°	75°	68°	83°	75°	68°	83°	75°	68°
28.0	12.2								
30.0	12.1								
32.0	11.7			7.4					
34.0	11.4			7.3			3.4		
36.0	11.0			7.3			3.3		
38.0	10.6			7.2			3.3		
40.0	10.2			7.1			3.2		
42.0	9.8	10.8		7.1			3.2		
44.0	9.4	10.4		7.0			3.2		
46.0	9.0	10.0		6.9	6.9		3.1		
48.0	8.6	9.6		6.9	6.8		3.1		
50.0	8.3	9.2		6.8	6.8		3.1	2.9	
54.0	7.6	8.5	7.2	6.6	6.5		2.9	2.8	
58.0	7.0	7.8	6.6	6.0	6.0		2.9	2.7	
62.0	6.4	7.1	6.1	5.1	5.3	4.0	2.9	2.7	
66.0		6.6	5.6		4.6	3.6	2.8	2.6	2.4
70.0		6.1	5.2		4.0	3.2		2.6	2.1
74.0			4.9		3.3	2.9		2.5	1.8
78.0						2.6			1.5



構内移動姿勢

株式会社 タダノ

 Lifting your dreams

北海道支店 〒003-0026 北海道札幌市白石区本通21丁目南1番40号 011-861-9030
 旭川営業所 〒070-0027 北海道旭川市東7条3丁目34番2号(ア-バンライフビル2階) 0166-25-2817
 帯広営業所 〒080-0010 北海道帯広市大通南12丁目20番地(あおほ十勝ビル3階) 0155-28-6200
 函館営業所 〒041-0806 北海道函館市美原3丁目16番25号(東日本ハウスビル6階) 0138-47-5122
 東北支店 〒984-0002 宮城県仙台市若林区卸町東4丁目2番21号 022-288-5550
 青森営業所 〒030-0861 青森県青森市長島2丁目10番4号(ヤマウビル) 017-777-4231
 北東北営業所 〒020-0864 岩手県盛岡市西仙北1丁目35番46号 019-635-0611
 郡山営業所 〒963-8025 福島県郡山市桑野2丁目2番16号(藤尾ビル3階) 024-932-3513
 北陸支店 〒930-0177 富山県富山市西二俣344番地 076-436-1555
 新潟営業所 〒950-1125 新潟県新潟市西区流通3丁目1番5 025-268-0770
 金沢営業所 〒921-8011 石川県金沢市入江2丁目54番地(中村ビル2階) 076-292-2326
 関東支店 〒362-0046 埼玉県上尾市大字荻丁目464番地5号 048-780-7711
 水戸営業所 〒310-0853 茨城県水戸市平須町158番地268 029-244-3051
 群馬営業所 〒379-2154 群馬県前橋市天川大島町3丁目52番4号 027-261-7211
 東京支店 〒130-0014 東京都墨田区亀沢2丁目4番12号 03-3621-7790
 千葉営業所 〒285-0802 千葉県佐倉市大作1丁目8番4号(佐倉第三工業団地内) 043-498-3520
 横浜営業所 〒224-0053 神奈川県横浜市都筑区池辺町4843番地1 045-936-2811
 中部支店 〒491-0824 愛知県一宮市丹陽町九日市場字下田122 0586-76-1181
 静岡営業所 〒422-8008 静岡県静岡市駿河区栗原6番25号(静鉄栗原ビル3階) 054-261-1161
 松本営業所 〒390-0852 長野県松本市大字島立399番地1(滴水ビル703号) 0263-40-0360
 関西支店 〒590-0906 大阪府堺市堺区三宅町7丁目352番地2 072-221-2727
 京都営業所 〒601-8328 京都府京都市南区吉祥院九条町23番地1 NKDビル3階 075-681-0421
 神戸営業所 〒673-0898 兵庫県明石市榊屋町8番34号(大同生命明石ビル503号) 078-918-3111
 四国支店 〒761-0185 香川県高松市新田町甲34番地 087-839-5777
 松山営業所 〒791-1113 愛媛県松山市森松町886番地4 089-956-8800

中国支店 〒731-4311 広島県安芸郡坂町北新地1丁目4番96号 082-884-0255
 岡山営業所 〒700-0941 岡山県岡山市北区青江1丁目7番33号(青江土地倉庫ビル3階) 086-223-9258
 松江営業所 〒690-0061 島根県松江市白濁本町13-4(三井生命松江ビル5階) 0852-20-7393
 徳山営業所 〒745-0007 山口県周南市岐南町8番31号(福谷ビル2階) 0834-31-1715
 九州支店 〒816-0912 福岡県大野城市御笠川3丁目2番14号 092-503-7821
 大分営業所 〒870-0913 大分県大分市松原町3丁目1番11号(大分鐵鋼ビル5階) 097-551-8567
 南九州営業所 〒899-5231 鹿児島県始良市加治木町反土1442番地8(インターフロントビル1階) 0995-63-9720
 沖縄営業所 〒901-2122 沖縄県浦添市勢理客2丁目18番5(GKビル101号) 098-877-7077

本社 〒761-0185 香川県高松市新田町甲34番地 087-839-5555
 東京事務所 〒130-0014 東京都墨田区亀沢2丁目4番12号(両国ビル) 03-3621-7777

タダノホームページアドレス <http://www.tadano.co.jp>

- 公道走行時には、ブーム・起伏装置およびカウンタウエイト装置を別送し、クレーン用台車のみで走行しなければなりません。
- 道路運送車両の保安基準による保安基準緩和の認定が必要です。
- 道路法による特殊車両の通行許可が必要です。「基本通行条件 重量:C」が記載された適合証明書を取得していますが、実際の通行経路で申請して許可された条件にしたがって走行しなければなりません。
- お届けいたします製品は、改良などのため、このカタログと相違する場合がありますので、ご了承ください。

