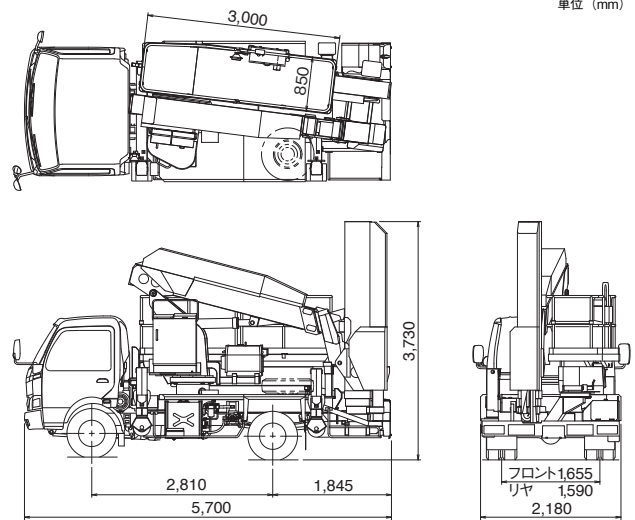


### ■ 主要諸元

デッキ	積載荷重	200kg
	最大地下深さ	5.4m
	最大地上高	7.0m
	最大作業半径	5.1m(デッキ90°旋回時)
外寸法		3.0m×0.85m×0.9m(長さ×幅×手すり高さ)
ブーム	起伏角度/上げ速度	-15°~60°/35s
	長さ	3.06m~5.11m
	伸ばし速度	2.05m/25s
	旋回角度	左側105°、右側10°
	旋回速度	115°/40s
	形式	2段油圧伸縮式 箱形断面溶接構造
	起伏装置	複動油圧シリンダ直押し
	伸縮装置	複動油圧シリンダ直押し
ポスト	起伏装置	油圧モータ駆動ウォーム歯車減速式 ボールベアリング式
	長さ	3.325m~9.825m
	伸ばし速度	6.5m/60s
	形式	5段油圧伸縮式 箱形断面溶接構造
デッキブーム	伸縮装置	複動3段油圧シリンダ直押し 2基
	長さ	3.5m~8.21m
	伸ばし速度	4.71m/30s
	旋回角度	90°(格納位置基準から右)
デッキブーム	旋回速度	90°/25s
	形式	3段油圧同時伸縮式ブーム、箱形断面溶接構造
	伸縮装置	複動油圧シリンダ直押し及びワイヤロープ式
	旋回装置	油圧モータ駆動ウォーム歯車減速式 ボールベアリング式
デッキ側リモコン装置	電気式(有線)	
アウトリガ	全油圧式H型、箱形断面溶接構造、スライド(左側のみ)・ジャッキ各個操作装置付、ゴムソリッドタイヤ付	
	フロント	最大張出幅 2.74m(タイヤ中心)、中間2張出幅 2.54m(タイヤ中心)、中間1張出幅 2.06m(タイヤ中心)
	リヤ	最大張出幅 2.81m(タイヤ中心)、中間2張出幅 2.61m(タイヤ中心)、中間1張出幅 2.13m(タイヤ中心)
	最大反力	4,780kg
	設置占有幅	最大張出:3.05m
油圧ポンプ	ギヤポンプ	
作動油タンク容量	約95L	
操作装置	デッキ部	ブーム旋回、ブーム伸縮、ブーム起伏、ポスト伸縮、デッキ旋回、デッキ伸縮、自動格納、アクセル・非常用ポンプ、エンジン始動、音量調整、インターホン、緊急停止、非常デッキスイッチ [ブーム作業範囲限界ランプ、デッキ作業範囲限界ランプ、格納位置ランプ]
	旋回台部	ブーム旋回、ブーム伸縮、ブーム起伏、ポスト伸縮、デッキ旋回、デッキ伸縮、自動格納、アクセル・非常用ポンプ、エンジン始動、緊急停止、非常スイッチ、レベリング調整、 [ブーム作業範囲限界ランプ、デッキ作業範囲限界ランプ、格納位置ランプ、ブーム長さ、ブーム旋回角度、ブーム起伏角度、デッキブーム長さ、デッキ旋回角、アウトリガ張出幅、AWL90%ランプ、AWL100%ランプ、AMC異常ランプ]
	フレーム部	アウトリガ張出・格納、ジャッキ・スライド選択 [アウトリガ張出モニタ、車体傾斜警報ランプ]
	キャリヤ部	インターホン [ジャッキ設置ランプ、作業禁止ランプ]
制御装置	ブーム起伏・旋回・伸縮速度制御装置、デッキ旋回・伸縮速度制御装置、自動格納装置、オートアクセル装置(レバー及びスイッチ操作に連動)	
安全装置	作業範囲規制装置(AMC)、ブーム下面接触防止装置、音声警報装置、フットスイッチ(デッキ部、旋回台部)、操作レバーガード、非常用ポンプ、緊急停止装置(表示ランプ付)、ジャッキインタロック装置、スライドインタロック装置、スライドロックピン、ブームインタロック装置、アウトリガインジケータ、車体傾斜警報装置、ブレーキロック装置、油圧シリンダロック装置、油圧安全弁	
標準付属品	タイヤ歯止め	
オプション	作業灯(デッキ部)、マーカランプ、発電機(燃料:ガソリン) [新ダイワ工業 EG25M-E、定格出力:2.2kVA(50Hz)、2.5kVA(60Hz)、定格電圧:100V、定格周波数:50Hz、60Hz選択]、発電機現地取付用ケーブル、ローラジャッキ用盤木、旋回台部比例操作装置、歩道設置用インジケータ、安全ベルト、工具、グリースポンプ	
架装対象車	3.5t車クラス	

※BT-200は高所作業車の特別教育で運転ができます。

### ■ 外観図



※架装車により異なります。

### ■ 作業範囲図

