

CC 28.600-1

CRAWLER

CRANE



目次

	Page
記号説明	3
製品の主な特徴	4
仕様	5
スーパーリフト構成	9
仕様(重量)	10
ブームシステムの立ち上げ／下げ	12
構成図	13
メインブーム(SH, LH)	18
SL付きメインブーム(SSL, LSL)	22
固定式フライジブ(SH+LF, LH+LF)	28
SL付き固定式フライジブ(SSL+LF)	40
SL付き固定式フライジブ(LSL+LF)	50
ラフィングフライジブ(SW)	60
SL付きラフィングフライジブ(SWSSL/SFSSL)	68
SL付き固定式フライジブ(LVSL 17°)	94
主要諸元	96

記号説明



クローラ幅



カウンタウエイト+センタバラスト(ZB)



スーパーリフトカウンタウエイト



スーパーリフト半径



フック容量



フック重量



作業半径



メインブーム



フライジブ



メインブーム角度



フライジブ角度



風速(m/s)

「D」



S : 重量

L : 軽量

H/HA : メインブーム

HI : ラフィングジブ

MA : マスト

W : ラフィングフライジブ

F : 固定式フライジブ

SL : スーパーリフト

V : ベッセルリフト



センタバラスト(ZB)

製品の主な特徴

- ▶ 吊上性能(10m半径時)：600t
- ▶ 最大モーメント：7,760mt
- ▶ 各作業範囲で最大化を考え抜かれた吊上性能
- ▶ 非常に簡単な組立工程と短い玉掛け時間
- ▶ 無段階式スーパーリフト半径
- ▶ SWおよびSWSL構成では無段階式ブームオフセット
- ▶ ブーム用パワーキット
- ▶ タッチスクリーン装備の革新的なIC-1クレーン制御システム
- ▶ ブームシステムのセットアップを改善
- ▶ オンデマンド4モータードライブ

仕様

作業速度(無段階制御)

部位	ワイヤロープ径	巻上速度 ¹⁾	ラインプル ²⁾	ワイヤロープ長さ
ウインチ I(H1)	28mm	最大 130m/min	158kN	1,000m
ウインチ II(H2)	28mm	最大 130m/min	158kN	1,000m
ブーム起伏(W2)	28mm	最大 120m/min		
ブームウインチ(E)	28mm	最大 125m/min		
ジブ起伏(W1)	28mm	最大 120m/min		
旋回速度(rpm)		0 - 1min ⁻¹		

1) 最外層

2) シープ抵抗を考慮

キャリヤ性能

1速	0 - 0.6km/h
2速	0 - 1.2km/h

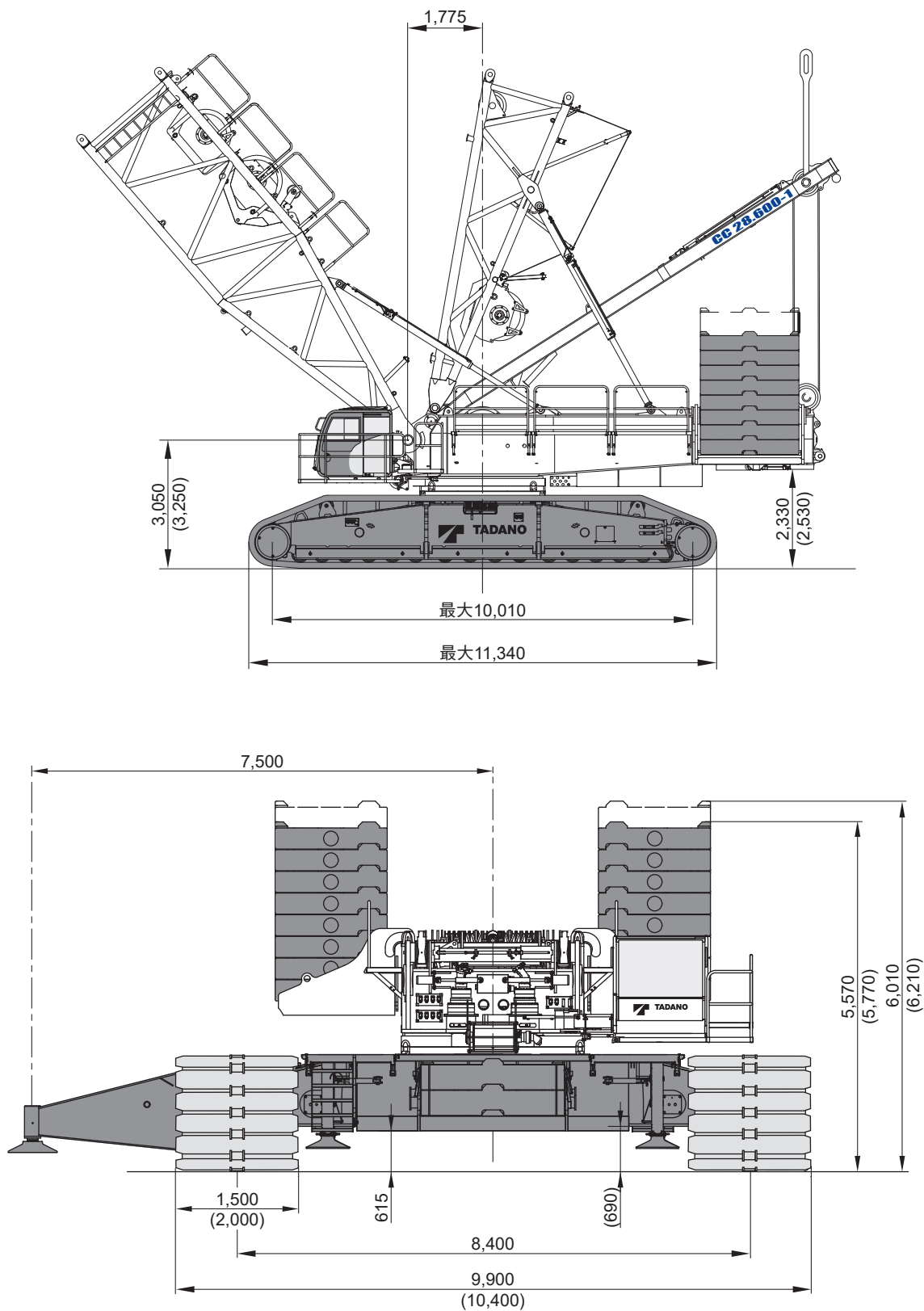
仕様

フックシステム

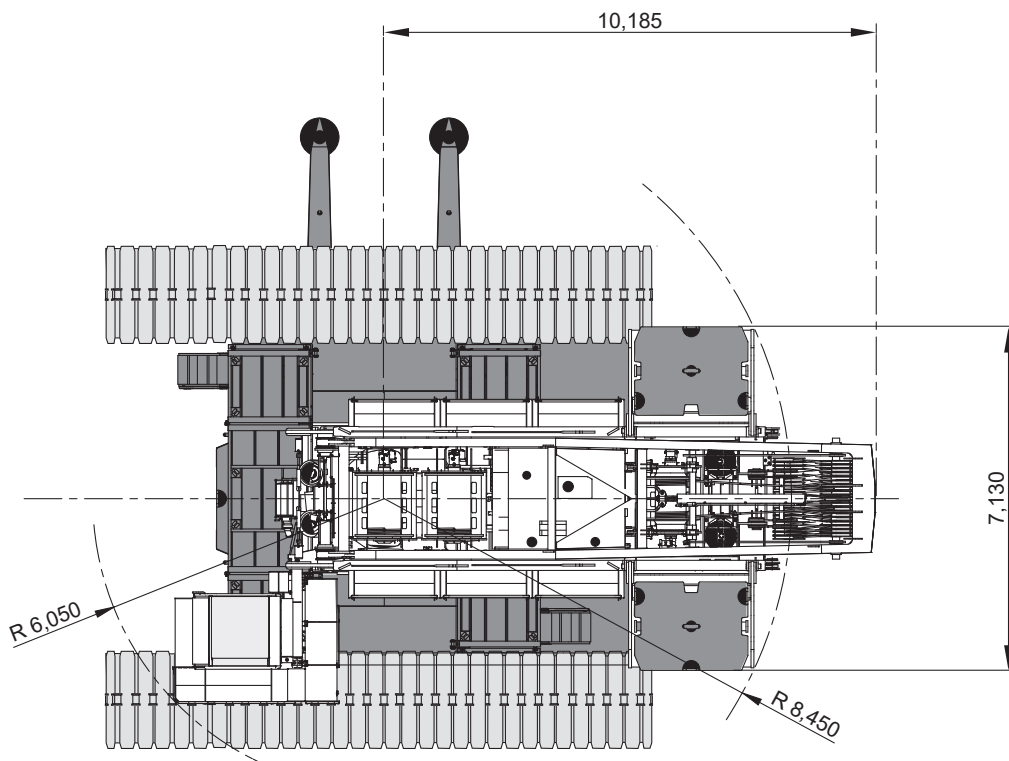
タイプ	フック容量	シーブ数	ワイヤロープ 掛数	重量	「D」
2×300	600t 247t	2×11 11	2×22 17	10.4t - 12.0t 7.1t - 7.9t	5.00m 5.40m
2×200	400t 196t	2×7 7	2×14 13	8.2t - 10.0t 5.3t - 6.2t	5.00m 5.40m
160	160t	5	11	3.6t/5.1t/6.6t	4.60m
110	110t	3	7	1.8t - 5.1t	4.60m
50	50t	1	3	1.1t - 3.3t	4.50m
16	16t	—	1	1.1t	3.90m

仕様

標準スーパーリフトアタッチメント装着時の基本クレーン寸法

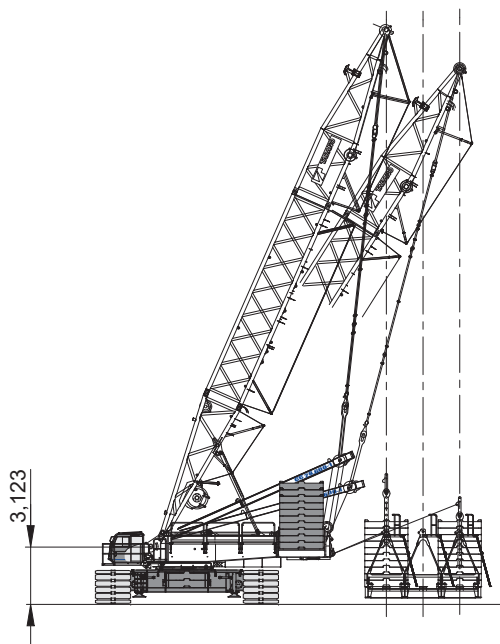


仕様

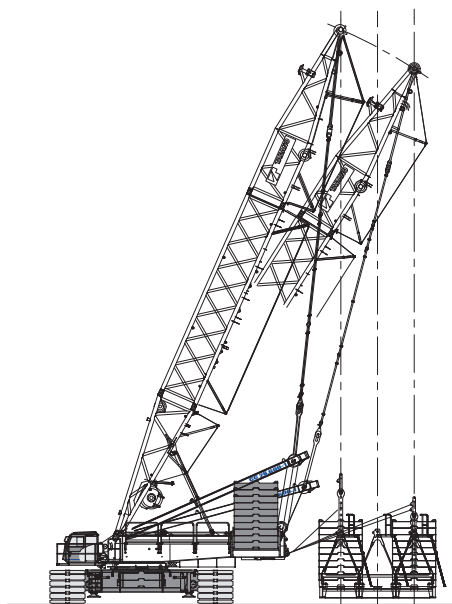


スーパーリフト構成

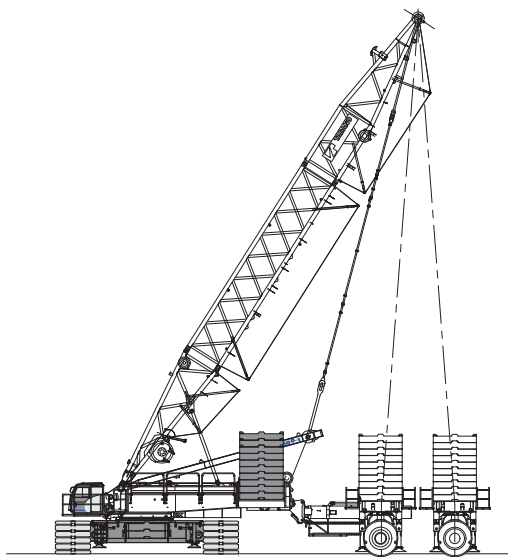
標準SL:11m/13m / 15m
R 11.5m/15.5m/13.5m



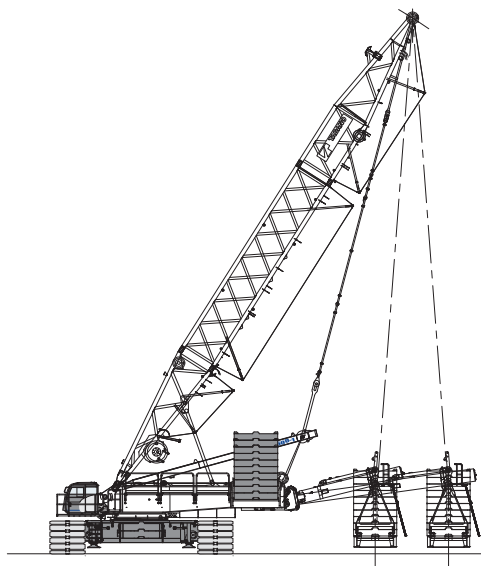
Vario SL:11 - 15m
R 11.5 - 15.5m



SLキャリア:13 - 17m
R 15.0m



SLトレー:13 - 17m
R 15.0m

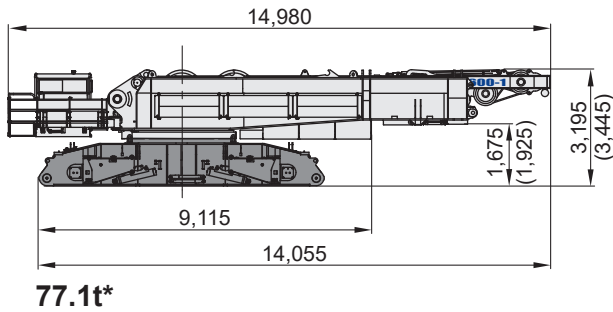


仕様(重量)

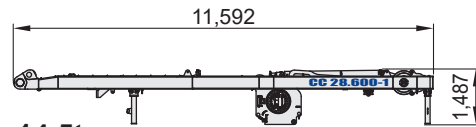
重量

160tカウンタウエイト、24mブーム(SH)、フックを含む総重量	360t
上部旋回体(ウインチ3基、Aフレーム、ウインチドラムを含む)	65.6t
上部旋回体(ウインチH1/H2、ウインチドラム、Aフレームを除く)およびクイックジョイント	38.7t
組立てジャッキ付きカーボディ(クイックジョイントあり/なし)	25.6t/26.6t
標準駆動装置付きクローラ(オプション：4モータードライブ)	37.8t(41.5t)
カウンタウエイト	160t

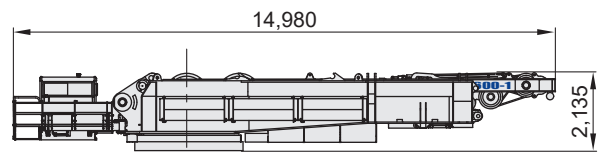
仕様(重量)



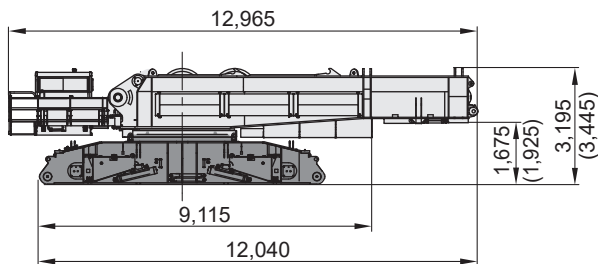
77.1t*



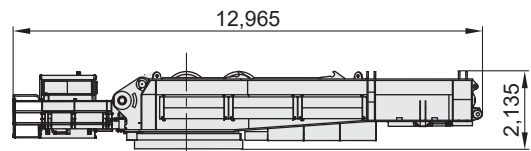
14.5t



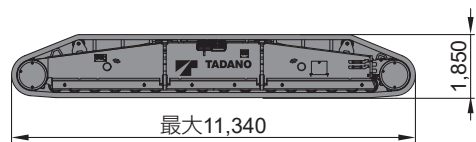
53.2t**



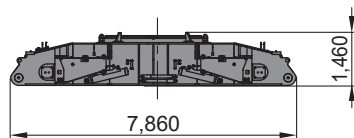
62.6t*



38.7t**

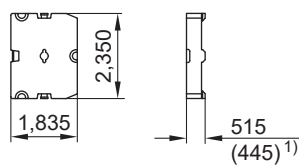


	2モーター	4モーター
1.50m	37.8t	41.5t
2.00m	39.6t	43.3t



26.6t**

ウインチなし(H1・H2、各7t)

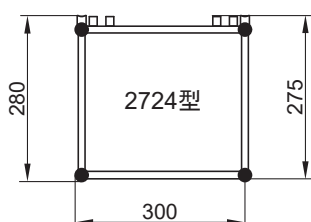


* クイックジョイントなし

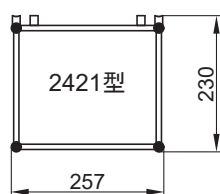
**クイックジョイントあり

1) オプションの鋳鉄

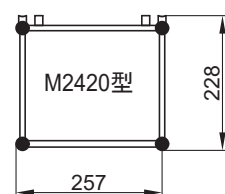
メインブーム(HA)



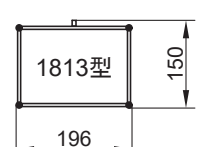
ジブ(HI)



スーパーリフト マスト(MA)



固定式ジブ (LF)



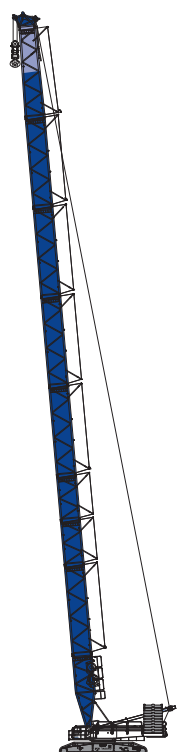
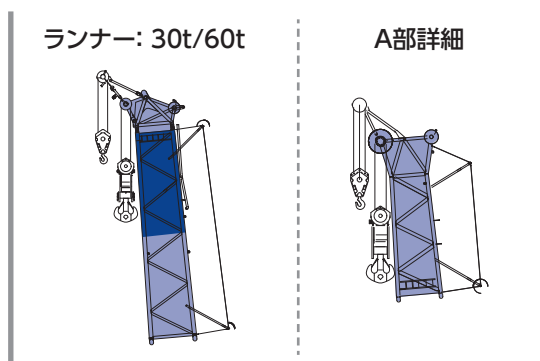
ブームシステムの立ち上げ／下げ

ブームの組合せ	フライジブ (m)	メインブーム(m)																			
		24	30	36	42	48	54	60	66	72	78	84	90	96	102	108					
SH_1		X	X	X	X	X	X	X	X	X	X	[X]	[X]	[X]	-	-					
LH_2		-	X	X	X	X	X	X	X	X	X	X	X	(X)	[X]	-					
LH_3		-	-	-	-	-	-	-	-	X	(X)	(X)	[X]	[X]	[X]						
SW_1 85°, 75°, 65°	24	-	X	X	X	X	(X)	-	-	-	-	-	-	-	-	-					
	30	-	X	X	X	X	(X)	[X]	[X]	-	-	-	-	-	-	-					
	36	-	X	X	X	X	(X)	[X]	[X]	-	-	-	-	-	-	-					
	42	-	X	X	X	X	X	[X]	[X]	-	-	-	-	-	-	-					
	48	-	X	X	X	X	X	[X]	[X]	-	-	-	-	-	-	-					
	54	-	X	X	X	X	X	[X]	[X]	-	-	-	-	-	-	-					
	60	-	X	X	X	X	X	[X]	[X]	-	-	-	-	-	-	-					
	66	-	X	X	X	X	(X)	[X]	[X]	-	-	-	-	-	-	-					
	72	-	X	X	X	X	(X)	[X]	[X]	-	-	-	-	-	-	-					
78	-	X	X	X	X	(X)	[X]	[X]	-	-	-	-	-	-	-						
84	-	X	X	X	X	(X)	[X]	[X]	-	-	-	-	-	-	-						
SH+LF_1 15°/20°/30°	12	-	X	X	X	X	X	X	X	(X)	[X]	-	-	-	-	-					
	24	-	X	X	X	X	X	X	X	(X)	[X]	-	-	-	-	-					
	36	-	X	X	X	X	X	X	X	(X)	[X]	[X]	-	-	-	-					
LH+LF_2 10°/15°/20°/30°	12	-	-	-	-	-	-	-	X	X	X	(X)	[X]	[X]	[X]	-					
LH+LF_2 10°/20°/30°	24	-	-	-	-	-	-	-	X	X	X	(X)	[X]	[X]	[X]	-					
	36	-	-	-	-	-	-	-	X	X	(X)	[X]	[X]	[X]	[X]	-					
LH+LF_3 10°/15°/20°	12	-	-	-	-	-	-	-	-	(X)	[X]	[X]	[X]	[X]	[X]	-					
		30	36	42	48	54	60	66	72	78	84	90	96	102	108	114	120	126	132	138	
SSL_1		X	X	X	X	X	X	X	X	X	X	X	X	-	-	-	-	-	-	-	-
LSL_2		-	X	X	X	X	X	X	X	X	X	X	X	X	X	X	X	X	X	X	X
LSL_3		-	-	-	-	-	-	-	-	X	X	X	X	X	X	X	X	X	X	X	X
LSL_4		-	-	-	-	-	-	-	-	-	-	-	-	-	-	-	-	-	-	-	X
SWSL_1 85°, 75°, 65°, 55°	24	-	X	X	X	X	X	X	X	-	-	-	-	-	-	-	-	-	-	-	-
	30	-	X	X	X	X	X	X	X	-	-	-	-	-	-	-	-	-	-	-	-
	36 - 96	-	X	X	X	X	X	X	X	X	X	X	X	-	-	-	-	-	-	-	-
SWSL_2 85°, 75°, 65° 55°	24	-	-	-	-	X	X	X	X	-	-	-	-	-	-	-	-	-	-	-	-
	30	-	-	-	-	X	X	X	X	X	-	-	-	-	-	-	-	-	-	-	-
	36	-	-	-	-	X	X	X	X	X	X	X	X	-	-	-	-	-	-	-	-
	42 - 60	-	-	-	-	X	X	X	X	X	X	X	X	X	-	-	-	-	-	-	-
	66 - 84	-	-	-	-	X	X	X	X	X	X	X	X	X	-	-	-	-	-	-	-
90 - 96	-	-	-	-	X	X	X	X	X	X	-	-	-	-	-	-	-	-	-	-	-
SSL+LF_1 10°/15°/20°	12 - 36	-	X	X	X	X	X	X	X	X	X	X	X	-	-	-	-	-	-	-	-
LSL+LF_2 10°/15°/20°/30°	12	-	-	-	-	-	-	-	-	-	-	X	X	X	X	X	X	X	X	X	X
LSL+LF_2 10°/20°/30°	24 / 36	-	-	-	-	-	-	-	-	-	-	X	X	X	X	X	X	X	X	X	X
LSL+LF_3 10°/15°/20°	12	-	-	-	-	-	-	-	-	X	X	X	X	X	X	X	X	X	X	X	X
LSL+LF_4 10°/15°	15	-	-	-	-	-	-	-	-	-	-	-	-	-	-	-	-	-	-	-	X
LVSL_1	12	-	-	X	X	X	X	X	X	X	X	-	-	-	-	-	-	-	-	-	-

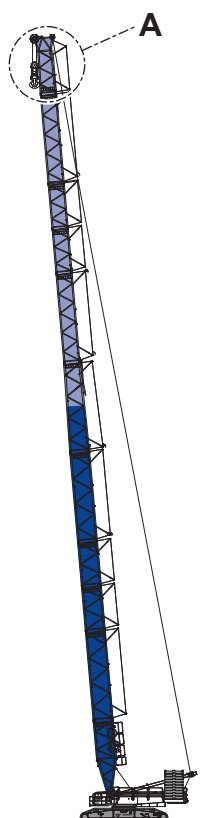
X : 補助装置なし
 (X) : アイドラホイール付き
 [X] : 補助サイドジャッキ付き

構成図

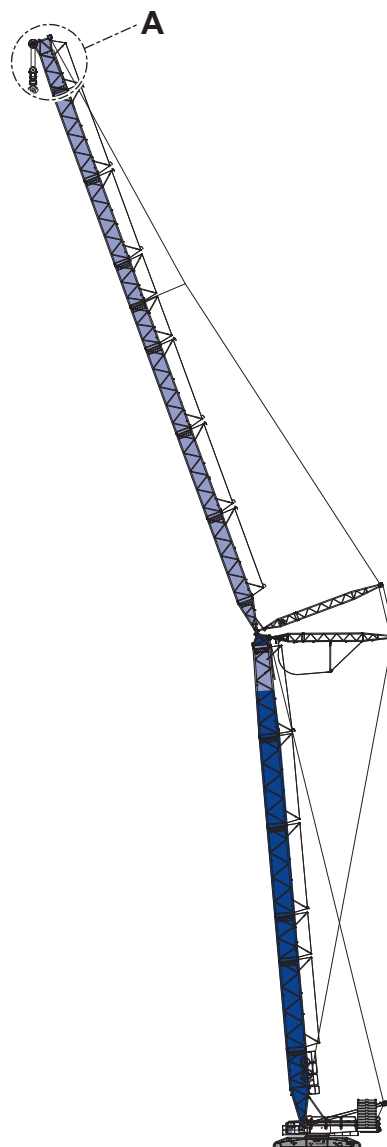
- 2724型
- 2421型



メインブーム
SH_1
HA 24m - 96m



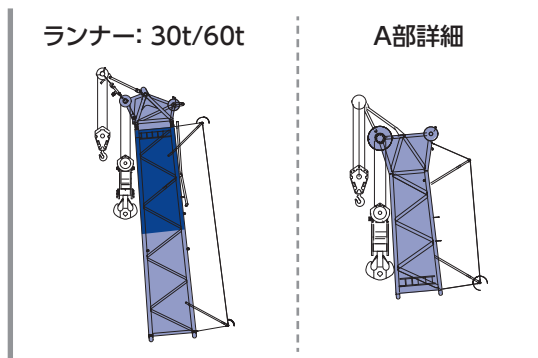
メインブーム
LH_2
HA 30m - 102m



ラフィングフライジブ
SW_1
HA 30m - 66m
HI 24m - 84m

構成図

- 2724型
- 2421型

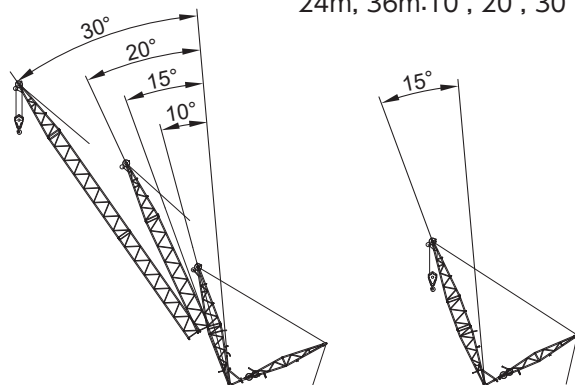


構成図

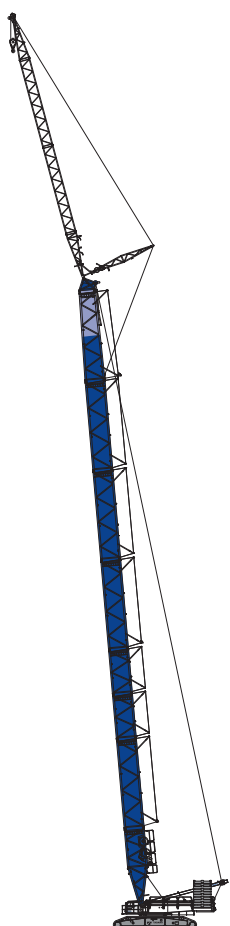
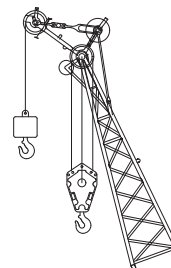
- 2724型
- 2421型

LF_2(オプション)

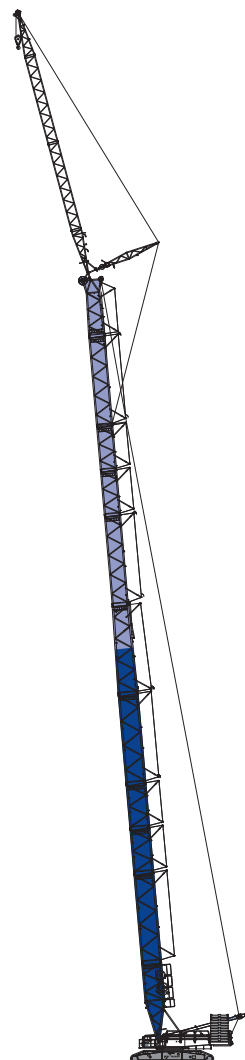
12m, 15m:10°, 15°, 20°
24m, 36m:10°, 20°, 30°



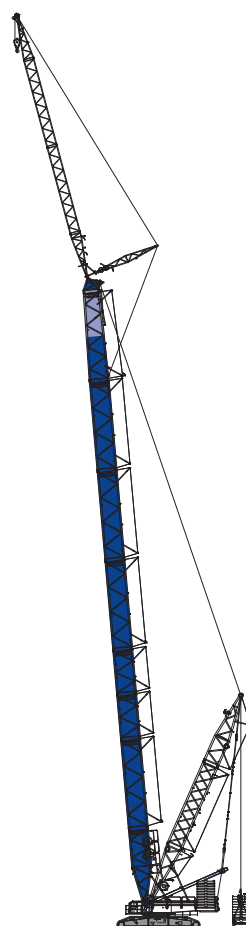
LF用ランナー
(オプション): 15t



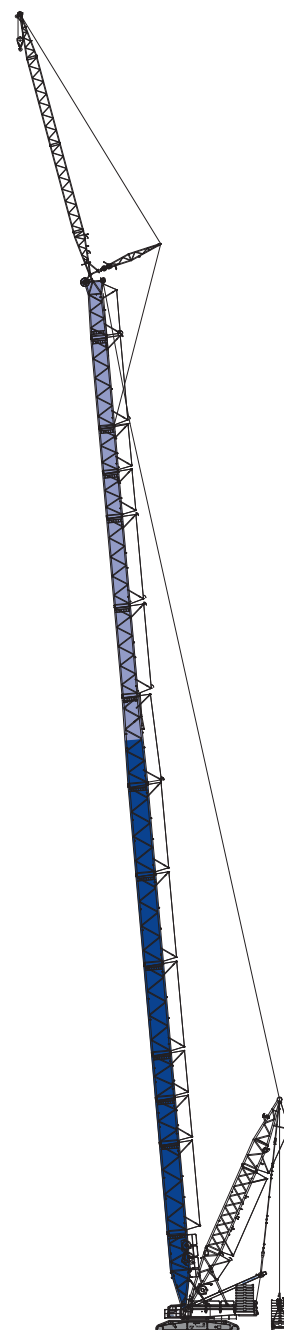
固定式フライジブ
SH+LF_1
HA 30m - 84m
HI 12m - 36m



固定式フライジブ
LH+LF_2
HA 66m - 102m
HI 12m - 36m



SL付き固定式フライジブ
SSL+LF_1
HA 36m - 84m
HI 12m - 36m

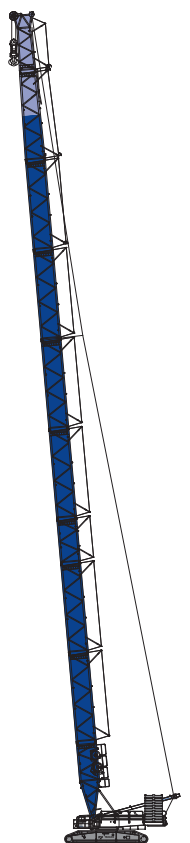


SL付き固定式フライジブ
LSL+LF_2
HA 90m - 138m
HI 12m - 36m

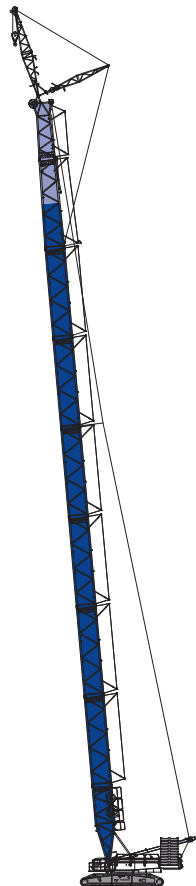
構成図

■ 2724型

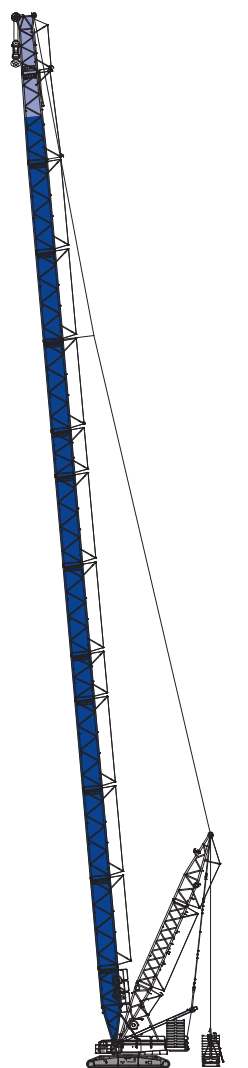
■ 2421型



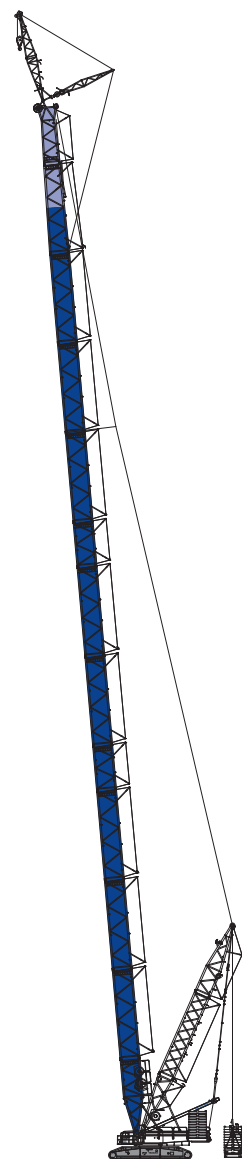
メインブーム
LH_3
HA 78m - 108m



固定式フライジブ
LH+LF_3
HA 78m - 102m
HI 12m



SL付きメインブーム
LSL_3
HA 78m - 138m



SL付き固定式フライジブ
LSL+LF_3
HA 78m - 138m
HI 12m

構成図

■ 2724型
■ 2421型



SL付きメインブーム
LSL_4
HA 138m

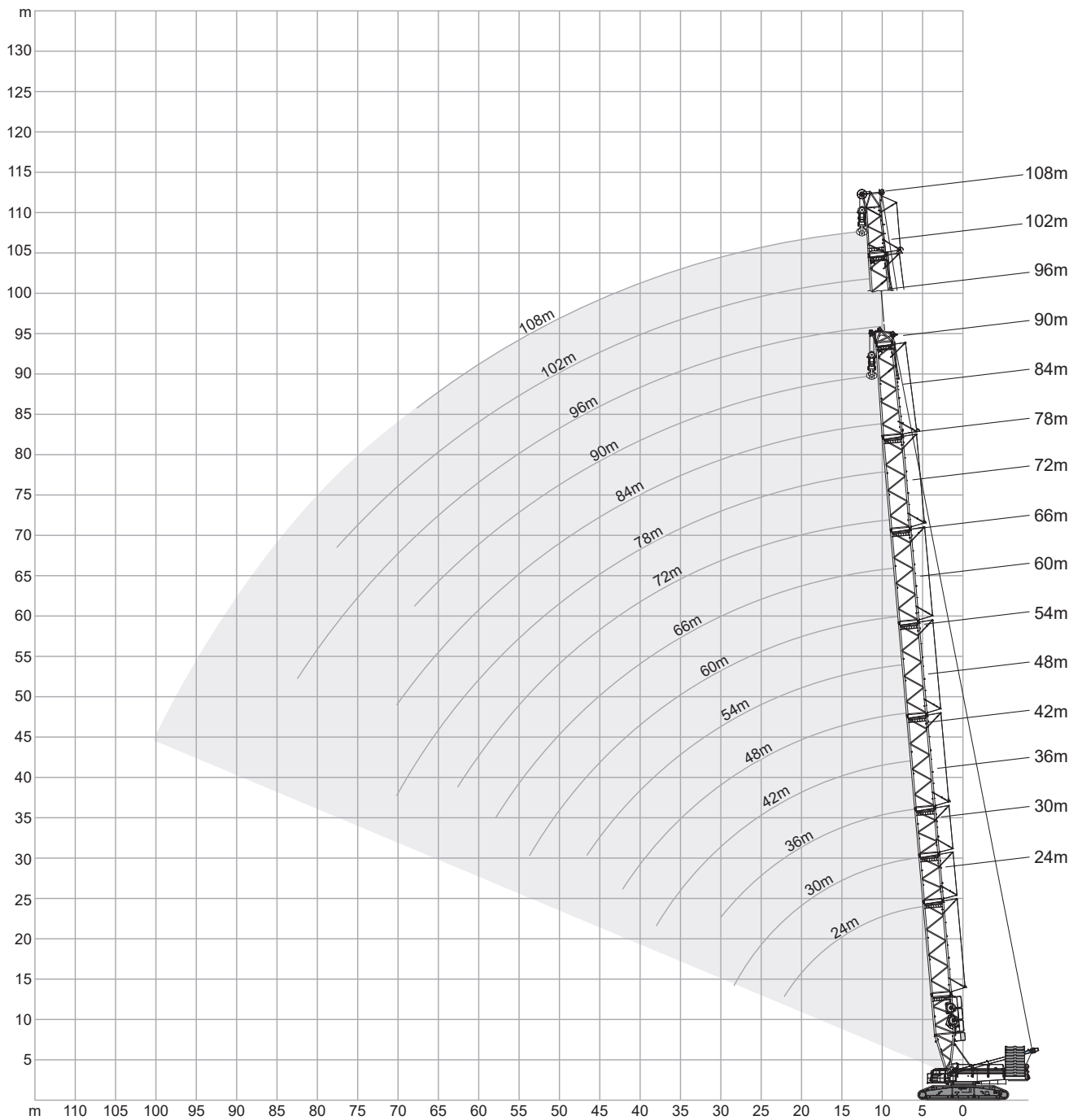
SL付き固定式フライジブ
LSL+LF_4
HA 138m
HI 15m

SL付きラフィングフライジブ
SWSL_2
HA 54m - 108m
HI 24m - 96m

最大	最大
84m+96m	102m+60m
90m+84m	108m+60m
96m+84m	

SL付きメインブーム
SSL_2
HA 54m - 108m

SL付き固定式フライジブ
SSL+LF_2
HA 54m - 108m
HI 12m



メインブーム

SH

		60t		8.40m		9.8m/s		360°		ISO				
SH_1														
	24m	30m	36m	42m	48m	54m	60m	66m	72m	78m	84m	90m	96m	
m	t	t	t	t	t	t	t	t	t	t	t	t	t	m
6	600.0	-	-	-	-	-	-	-	-	-	-	-	-	6
7	561.0	554.0	532.0	-	-	-	-	-	-	-	-	-	-	7
8	507.0	479.0	446.0	416.0	390.0	-	-	-	-	-	-	-	-	8
9	436.0	408.0	383.0	360.0	340.0	321.0	304.0	-	-	-	-	-	-	9
10	370.0	355.0	335.0	317.0	300.0	285.0	271.0	259.0	247.0	-	-	-	-	10
12	268.0	268.0	267.0	254.0	243.0	232.0	222.0	213.0	204.0	196.0	188.0	172.0	146.0	12
14	209.0	209.0	207.0	208.0	202.0	195.0	187.0	180.0	173.0	166.0	160.0	154.0	146.0	14
16	170.0	170.0	168.0	168.0	167.0	167.0	160.0	155.0	149.0	144.0	138.0	133.0	128.0	16
18	143.0	142.0	141.0	141.0	140.0	139.0	138.0	135.0	130.0	126.0	121.0	117.0	112.0	18
20	123.0	122.0	120.0	120.0	119.0	119.0	117.0	117.0	115.0	111.0	107.0	103.0	99.5	20
22	107.0	106.0	105.0	104.0	103.0	103.0	101.0	101.0	100.0	99.0	95.5	92.0	88.5	22
24	-	94.0	92.0	92.0	90.5	90.0	89.0	88.5	87.5	87.0	85.5	82.5	79.5	24
26	-	84.0	82.0	81.5	80.5	80.0	78.5	78.0	77.0	76.5	75.0	74.5	71.5	26
28	-	75.5	73.5	73.0	72.0	71.0	70.0	69.5	68.5	68.0	66.5	66.0	64.5	28
30	-	-	66.5	66.0	64.5	64.0	62.5	62.0	61.0	60.5	59.0	58.5	57.5	30
34	-	-	-	54.5	53.0	52.5	51.0	50.5	49.6	49.1	47.7	47.2	45.5	34
38	-	-	-	46.6	44.8	44.0	42.6	42.0	40.7	40.1	38.3	37.7	36.0	38
42	-	-	-	-	38.3	37.2	35.6	34.9	33.4	32.7	30.9	30.3	28.5	42
46	-	-	-	-	-	31.7	29.9	29.0	27.5	26.8	24.9	24.3	22.5	46
50	-	-	-	-	-	-	25.2	24.3	22.7	21.9	20.1	19.4	17.6	50
54	-	-	-	-	-	-	21.5	20.4	18.7	17.9	16.0	15.3	13.5	54
58	-	-	-	-	-	-	-	17.2	15.4	14.5	12.6	11.8	10.0	58
62	-	-	-	-	-	-	-	-	12.6	11.6	9.7	8.9	7.1	62
65	-	-	-	-	-	-	-	-	-	9.8	7.8	7.0	5.1	65
66	-	-	-	-	-	-	-	-	-	9.2	7.2	6.4	-	66
68	-	-	-	-	-	-	-	-	-	8.2	6.1	5.2	-	68
70	-	-	-	-	-	-	-	-	-	7.2	5.1	-	-	70

160t 180t

		8.40m		9.8m/s		360°		ISO						
SH_1														
	24m	30m	36m	42m	48m	54m	60m	66m	72m	78m	84m	90m	96m	
m	t	t	t	t	t	t	t	t	t	t	t	t	t	m
6	566.0	-	-	-	-	-	-	-	-	-	-	-	-	6
7	502.0	484.0	444.0	-	-	-	-	-	-	-	-	-	-	7
8	432.0	400.0	371.0	346.0	324.0	-	-	-	-	-	-	-	-	8
9	363.0	340.0	318.0	299.0	282.0	266.0	252.0	-	-	-	-	-	-	9
10	307.0	295.0	278.0	263.0	249.0	236.0	224.0	214.0	203.0	-	-	-	-	10
12	222.0	222.0	221.0	210.0	200.0	192.0	183.0	175.0	167.0	160.0	153.0	147.0	140.0	12
14	173.0	172.0	171.0	171.0	167.0	160.0	153.0	147.0	141.0	135.0	130.0	125.0	119.0	14
16	140.0	139.0	138.0	138.0	137.0	136.0	131.0	126.0	121.0	116.0	111.0	107.0	103.0	16
18	117.0	116.0	115.0	115.0	114.0	113.0	112.0	109.0	105.0	101.0	97.0	93.5	89.5	18
20	100.0	99.5	98.0	98.0	96.5	96.5	95.0	95.0	92.5	89.0	85.5	82.0	78.5	20
22	87.5	86.5	85.0	84.5	83.5	83.0	81.5	81.5	80.5	79.0	75.5	72.5	69.0	22
24	-	76.0	74.5	74.0	72.5	72.0	71.0	70.5	69.5	69.0	67.0	64.5	61.5	24
26	-	67.5	66.0	65.5	64.0	63.5	62.5	62.0	61.0	60.5	59.0	57.5	54.5	26
28	-	60.5	59.0	58.0	57.0	56.5	55.0	54.5	53.5	53.0	51.5	51.0	49.0	28
30	-	-	53.0	52.5	51.0	50.0	49.1	48.6	47.5	47.1	45.6	45.0	43.4	30
34	-	-	-	43.1	41.5	40.8	39.5	38.8	37.5	36.8	35.1	34.5	32.8	34
38	-	-	-	36.1	34.3	33.3	31.7	31.0	29.6	28.9	27.2	26.6	24.8	38
42	-	-	-	-	28.6	27.4	25.6	24.9	23.4	22.7	20.9	20.3	18.6	42
46	-	-	-	-	-	22.7	20.8	20.0	18.5	17.8	15.9	15.3	13.5	46
50	-	-	-	-	-	-	17.0	16.1	14.5	13.7	11.9	11.1	9.4	50
54	-	-	-	-	-	-	13.9	12.8	11.2	10.3	8.5	7.7	5.9	54
55	-	-	-	-	-	-	-	12.1	10.5	9.6	7.7	6.9	5.2	55
57	-	-	-	-	-	-	-	10.8	9.1	8.2	6.3	5.5	-	57
58	-	-	-	-	-	-	-	10.2	8.4	7.5	5.6	-	-	58
62	-	-	-	-	-	-	-	-	6.1	5.1	-	-	-	62

140t 160t

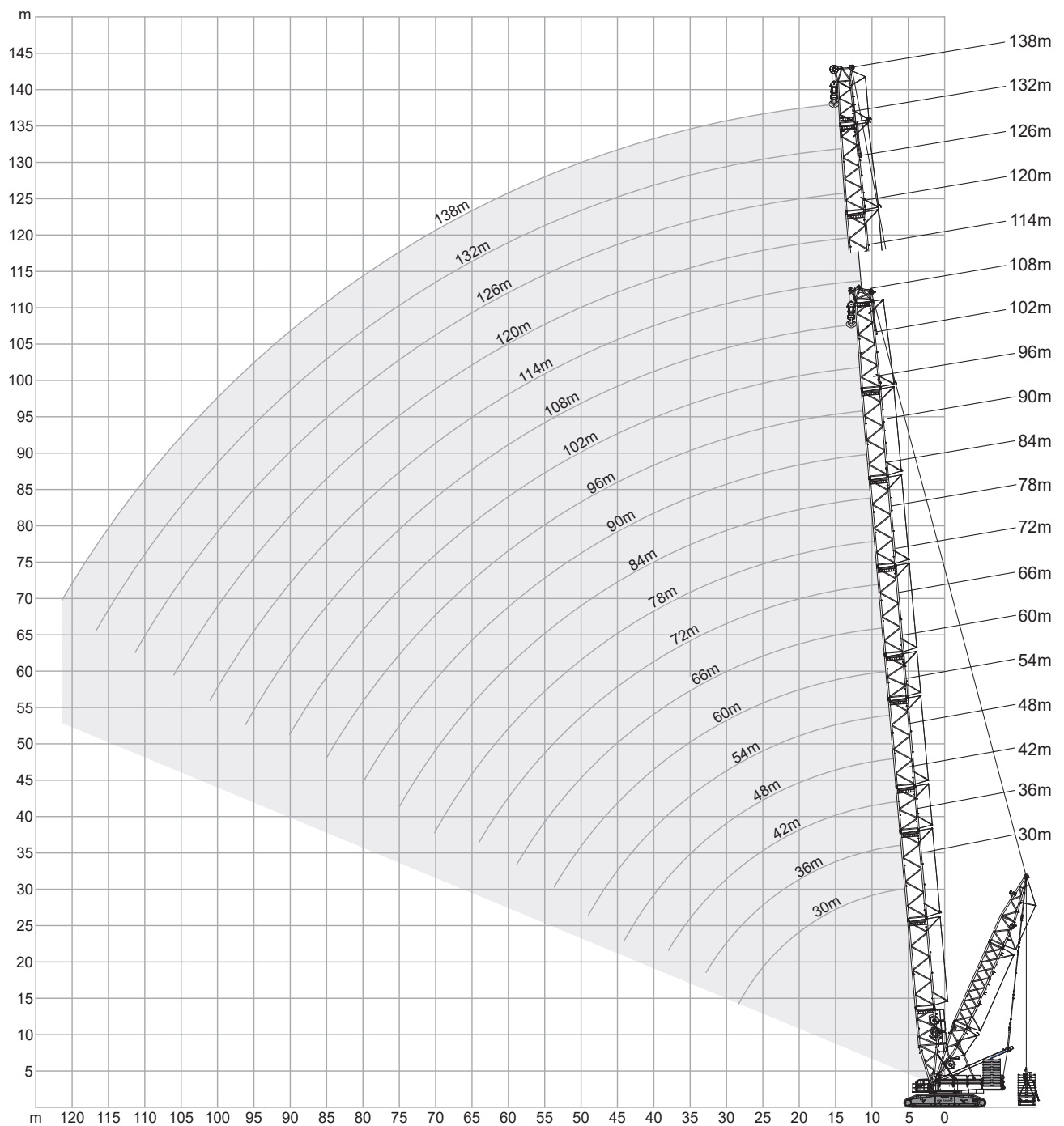
メインブーム

		60t				8.40m				9.8m/s				360°				ISO			
		30m	36m	42m	48m	54m	60m	66m	72m	78m	84m	90m	96m	102m	108m						
		LH_2										LH_3	LH_2	LH_3	LH_2	LH_3	LH_2	LH_3	LH_2	LH_3	
m	t	t	t	t	t	t	t	t	t	t	t	t	t	t	t	t	t	t	t		
6	300.0	-	-	-	-	-	-	-	-	-	-	-	-	-	-	-	-	-	-		
7	300.0	300.0	300.0	-	-	-	-	-	-	-	-	-	-	-	-	-	-	-	-		
8	300.0	300.0	300.0	300.0	300.0	-	-	-	-	-	-	-	-	-	-	-	-	-	-		
9	300.0	300.0	300.0	300.0	300.0	293.0	-	-	-	-	-	-	-	-	-	-	-	-	-		
10	300.0	299.0	300.0	300.0	289.0	276.0	263.0	249.0	-	222.0	-	-	-	-	-	-	-	-	-		
11	286.5	285.0	279.5	273.5	262.5	251.0	240.0	229.0	202.0	210.5	-	208.0	-	-	-	-	-	-	-		
12	273.0	271.0	259.0	247.0	236.0	226.0	217.0	209.0	201.0	199.0	169.0	191.0	154.0	183.0	137.0	159.0	-	-	-		
13	243.5	242.0	235.5	227.0	217.5	208.5	200.5	193.5	186.5	184.0	159.5	177.0	154.0	169.5	137.0	155.0	-	145.0	-	131.0	
14	214.0	213.0	212.0	207.0	199.0	191.0	184.0	178.0	172.0	169.0	150.0	163.0	154.0	156.0	137.0	151.0	108.0	145.0	-	131.0	
16	175.0	174.0	173.0	172.0	171.0	165.0	159.0	154.0	149.0	147.0	133.0	141.0	139.0	136.0	127.0	131.0	99.0	126.0	-	121.0	
18	147.0	147.0	146.0	144.0	143.0	142.0	139.0	135.0	131.0	129.0	119.0	124.0	123.0	120.0	118.0	116.0	91.0	111.0	-	107.0	
20	127.0	126.0	125.0	124.0	122.0	121.0	120.0	120.0	116.0	114.0	107.0	110.0	110.0	106.0	106.0	103.0	84.0	99.0	-	95.0	
22	111.0	110.0	109.0	108.0	106.0	105.0	104.0	104.0	104.0	102.0	96.0	99.0	98.5	95.0	96.0	92.0	78.0	88.5	-	84.5	
24	99.0	98.0	96.5	95.5	94.0	93.0	91.5	91.0	91.5	89.5	87.0	89.0	89.0	85.5	86.5	83.0	72.0	79.5	-	76.0	
26	88.5	87.5	86.5	85.0	83.5	82.5	81.0	80.5	81.0	79.0	80.0	78.5	80.5	77.5	78.5	75.0	68.0	72.0	-	68.5	
28	80.5	79.0	78.0	76.5	75.0	74.0	72.5	72.0	72.5	70.5	72.0	70.0	71.5	69.0	71.5	68.0	64.0	65.0	-	62.0	
30	-	72.0	70.5	69.0	67.5	66.5	65.0	64.5	65.0	63.0	64.5	62.5	64.5	61.5	64.0	60.5	60.0	59.0	-	56.0	
34	-	-	59.0	57.5	56.0	55.0	53.5	53.0	53.5	51.5	53.0	50.5	52.5	49.9	52.0	49.1	52.0	48.2	-	46.6	
38	-	-	50.5	49.3	47.7	46.4	44.8	44.5	44.6	42.8	44.2	42.1	43.8	40.9	43.4	39.9	43.3	38.8	-	37.0	
42	-	-	-	42.6	40.9	39.6	38.0	37.6	37.7	35.7	37.2	34.7	36.8	33.4	36.2	32.4	36.1	31.3	-	29.5	
46	-	-	-	-	35.6	34.2	32.3	31.8	31.8	29.7	31.3	28.8	30.8	27.4	30.2	26.4	30.0	25.2	-	23.4	
50	-	-	-	-	-	29.7	27.6	27.0	27.0	24.9	26.4	23.9	25.9	22.5	25.3	21.5	25.0	20.3	-	18.5	
54	-	-	-	-	-	26.0	23.8	23.1	23.0	20.9	22.3	19.8	21.8	18.4	21.1	17.4	20.9	16.1	-	14.3	
58	-	-	-	-	-	-	20.6	19.8	19.6	17.5	18.9	16.4	18.3	14.9	17.6	13.9	17.4	12.6	-	10.8	
62	-	-	-	-	-	-	-	17.1	16.7	14.7	15.9	13.5	15.3	12.0	14.7	10.9	14.3	9.6	-	7.8	
66	-	-	-	-	-	-	-	-	14.3	12.3	13.5	11.0	12.8	9.5	12.1	8.4	11.7	7.0	-	5.2	
67	-	-	-	-	-	-	-	-	13.7	11.7	12.9	10.4	12.2	8.9	11.5	7.8	11.1	6.4	-	4.6	
69	-	-	-	-	-	-	-	-	12.7	10.7	11.8	9.4	11.1	7.8	10.3	6.7	10.0	5.3	-	-	
70	-	-	-	-	-	-	-	-	-	-	11.3	8.9	10.6	7.3	9.8	6.1	9.4	4.8	-	-	
71	-	-	-	-	-	-	-	-	-	-	10.8	8.4	10.1	6.8	9.3	5.6	8.9	4.3	-	-	
74	-	-	-	-	-	-	-	-	-	-	9.5	7.1	8.7	5.4	7.9	4.2	7.4	-	-	-	
75	-	-	-	-	-	-	-	-	-	-	-	6.7	8.2	4.9	7.4	-	6.9	-	-	-	
77	-	-	-	-	-	-	-	-	-	-	-	-	7.4	4.1	6.6	-	6.1	-	-	-	
78	-	-	-	-	-	-	-	-	-	-	-	-	7.0	-	6.2	-	-	-	-	-	
82	-	-	-	-	-	-	-	-	-	-	-	-	-	-	4.7	-	-	-	-	-	

160t 180t

		8.40m								9.8m/s				360°				ISO		
		30m	36m	42m	48m	54m	60m	66m	72m	78m	84m	90m	96m	102m	108m					
		LH_2										LH_3	LH_2	LH_3	LH_2	LH_3	LH_2	LH_3	LH_2	LH_3
m	t	t	t	t	t	t	t	t	t	t	t	t	t	t	t	t	t	t	t	
6	300.0	-	-	-	-	-	-	-	-	-	-	-	-	-	-	-	-	-	-	
7	300.0	300.0	300.0	-	-	-	-	-	-	-	-	-	-	-	-	-	-	-	-	
8	300.0	300.0	300.0	300.0	300.0	-	-	-	-	-	-	-	-	-	-	-	-	-	-	
9	300.0	300.0	300.0	286.0	270.0	256.0	-	-	-	-	-	-	-	-	-	-	-	-	-	
10	299.0	282.0	267.0	253.0	240.0	229.0	217.0	208.0	-	197.0	-	-	-	-	-	-	-	-	-	
11	263.0	253.5	241.0	229.0	218.0	208.0	198.0	190.0	181.0	180.0	-	171.0	-	-	-	-	-	-	-	
12	227.0	225.0	215.0	205.0	196.0	187.0	179.0	172.0	165.0	163.0	159.0	156.0	153.0	149.0	137.0	144.0	-	-	-	
13	202.5	201.0	195.5	188.0	180.0	172.5	165.0	159.0	153.0	150.5	147.5	144.5	142.0	138.0	131.5	133.0	-	127.0	-	
14	178.0	177.0	176.0	171.0	164.0	158.0	151.0	146.0	141.0	138.0	136.0	133.0	131.0	127.0	126.0	122.0	108.0	117.0	-	
16	145.0	144.0	143.0	142.0	140.0	135.0	130.0	126.0	122.0	119.0	117.0	115.0	113.0	110.0	110.0	106.0	99.0	101.0	-	
18	122.0	121.0	120.0	119.0	117.0	116.0	113.0	110.0	107.0	104.0	103.0	100.0	100.0	96.5	96.5	93.0	91.0	89.0	-	
20	104.0	104.0	102.0	101.0	100.0	99.0	97.5	97.5	94.5	92.0	91.5	88.5	88.5	85.0	85.5	82.0	83.0	78.5	-	
22	91.5	90.5	89.5	88.0	86.5	85.5	84.0	84.0	84.5	82.0	81.5	79.0	79.0	75.5	76.5	73.0	74.0	69.5	-	
24	81.0	80.0	78.5	77.5	76.0	75.0	73.5	73.0	73.5	71.5	73.0	70.5	71.0	67.5	68.5	65.0	66.5	62.0	-	
26	72.5	71.5	70.0	68.5	67.0	66.0	64.5	64.5	64.5	63.0	64.5	62.0	64.0	60.5	62.0	58.5	60.0	55.5	-	
28	65.5	64.0	63.0	61.5	60.0	59.0	57.5	57.0	57.5	55.5	57.0	55.0	56.5	54.0	56.0	52.5	54.5	49.9	-	
30	-	58.0	57.0	55.5	54.0	53.0	51.0	51.0	51.0	49.6	51.0	48.9	50.5	47.9	50.0	47.1	49.5	44.9	-	
34	-	-	47.5	46.0	44.5	43.3	41.7	41.4	41.6	39.8	41.2	39.0	40.9	37.7	40.5	36.8	40.3	35.7	-	
38	-	-	40.4	38.8	37.2	36.0	34.3	33.9	34.0	31.9	33.5	31.0	33.1	29.7	32.6	28.7	32.4	27.6	-	
42	-	-	-	33.3	31.6	30.1	28.2	27.7	27.8	25.7	27.3	24.8	26.8	23.5	26.3	22.5	26.1	21.3	-	
46	-	-	-	-	27.0	25.3	23.3	22.8	22.8	20.7	22.3	19.8	21.8	18.4	21.2	17.4	21.0	16.2	-	
50	-	-	-	-	-	21.5	19.4	18.8	18.8	16.7	18.2	15.7	17.6	14.3	17.1	13.3	16.8	12.1	-	
54	-	-	-	-	-	18.4	16.2	15.5	15.4	13.3	14.7	12.3	14.2	10.9	13.6	9.8	13.3	8.6	-	
57	-	-	-	-	-	-	14.2	13.4	13.2	11.2	12.6	10.1	12.0	8.7	11.4	7.6	11.1	6.3	-	
58	-	-	-	-	-	-	13.6	12.8	12.6	10.5	11.9	9.4	11.3	8.0	10.7	6.9	10.4	5.6	-	
60	-	-	-	-	-	-	-	11.7	11.4	9.3	10.6	8.2	10.0	6.7	9.4	5.6	9.1	4.3	-	
62	-	-	-	-	-	-	-	10.6	10.2	8.2	9.4	7.0	8.8	5.5	8.1	4.4	7.8	-	-	
64	-	-	-	-	-	-	-	-	9.2	7.2	8.4	5.9	7.7	4.4	7.0	-	6.6	-	-	
66	-	-	-	-	-	-	-	-	8.2	6.2	7.4	4.9	6.7	-	6.0	-	5.6	-	-	
68	-	-	-	-	-	-	-	-	7.3	5.3	6.4	4.0	5.7	-	5.0	-	4.6	-	-	
69	-	-	-	-	-	-	-	-	6.9	4.9	6.0	-	5.2	-	4.5	-	4.2	-	-	
70	-	-	-	-	-	-	-	-	-	-	5.6	-	4.8	-	4.1	-	-	-	-	
72	-	-	-	-	-	-	-	-	-	-	4.8	-	4.0	-	-	-	-	-	-	
74	-	-	-	-	-	-	-	-	-	-	4.1	-	-	-	-	-	-	-	-	

80t 100t 120t 140t 160t



SL付きメインブーム

SSL

180t + 60t		8.40m		9.8m/s		360°		ISO			
30m		36m		42m		48m		54m			
SSL_1										SSL_2	
0t		0t - 300t		0t		0t - 300t		0t		0t - 300t	
11 - 15m		17m		11 - 15m		17m		11 - 15m		17m	
m	t	t	t	t	t	t	t	t	t	t	t
7	551.0	555.0	555.0	583.0	600.0	600.0	-	-	-	-	-
8	519.0	555.0	555.0	489.0	600.0	600.0	457.0	593.0	593.0	428.0	580.0
9	442.0	555.0	555.0	420.0	600.0	600.0	396.0	593.0	593.0	373.0	580.0
10	384.0	555.0	555.0	368.0	599.0	599.0	348.0	593.0	593.0	330.0	580.0
12	297.0	537.0	548.0	293.0	583.0	583.0	280.0	574.0	574.0	268.0	580.0
14	232.0	478.0	505.0	230.0	522.0	549.0	229.0	520.0	534.0	224.0	518.0
16	189.0	413.0	437.0	187.0	457.0	485.0	186.0	455.0	483.0	185.0	453.0
18	159.0	363.0	378.0	157.0	406.0	419.0	156.0	403.0	428.0	155.0	401.0
20	136.0	323.0	326.0	135.0	361.0	363.0	133.0	362.0	384.0	132.0	360.0
22	119.0	280.0	282.0	117.0	316.0	318.0	116.0	327.0	339.0	114.0	326.0
24	105.0	246.0	245.0	103.0	280.0	282.0	102.0	295.0	302.0	100.0	294.0
26	94.5	218.0	212.0	92.5	249.0	250.0	91.0	269.0	270.0	89.5	268.0
28	85.5	188.0	182.0	83.0	226.0	221.0	81.5	243.0	244.0	80.0	246.0
30	-	-	-	75.5	201.0	196.0	73.5	219.0	220.0	72.0	226.0
33	-	-	-	66.0	167.0	162.0	65.0	189.5	190.5	63.5	201.0
34	-	-	-	-	-	-	62.1	180.3	180.6	60.6	192.6
38	-	-	-	-	-	-	52.5	149.0	144.0	51.2	161.6
42	-	-	-	-	-	-	-	-	-	43.6	138.0
44	-	-	-	-	-	-	-	-	-	40.7	125.0
46	-	-	-	-	-	-	-	-	-	-	36.3
49	-	-	-	-	-	-	-	-	-	-	32.5

180t + 60t		8.40m		9.8m/s		360°		ISO	
60m		66m		72m		78m			
SSL_1		SSL_2		SSL_1		SSL_2		SSL_1	
0t		0t - 300t		0t		0t - 300t		0t	
11 - 15m		17m		11 - 15m		17m		11 - 15m	
m	t	t	t	t	t	t	t	t	t
9	335.0	502.0	502.0	502.0	-	-	-	-	-
10	299.0	502.0	502.0	502.0	285.0	414.0	414.0	447.0	272.0
11	272.0	502.0	502.0	502.0	260.5	414.0	414.0	447.0	249.0
12	245.0	502.0	502.0	502.0	236.0	414.0	414.0	447.0	226.0
14	207.0	502.0	502.0	502.0	199.0	414.0	414.0	447.0	192.0
16	178.0	449.0	470.0	449.0	172.0	409.0	409.0	447.0	166.0
18	153.0	398.0	423.0	397.0	151.0	388.0	388.0	396.0	145.0
20	130.0	357.0	379.0	356.0	130.0	356.0	367.0	354.0	129.0
22	112.0	323.0	341.0	322.0	112.0	322.0	335.0	320.0	111.0
24	98.5	293.0	309.0	293.0	98.5	294.0	304.0	292.0	97.5
26	87.0	267.0	282.0	266.0	87.0	267.0	278.0	266.0	86.0
28	77.5	244.0	258.0	244.0	77.5	245.0	256.0	243.0	76.5
30	69.5	225.0	237.0	224.0	69.5	225.0	236.0	223.0	68.5
34	57.8	195.0	204.3	194.6	57.8	195.6	205.3	193.6	56.5
38	48.1	170.0	176.3	170.0	48.0	170.6	178.6	169.0	46.4
42	40.4	150.0	153.0	150.0	40.0	150.0	156.0	149.0	38.3
46	34.5	131.3	133.0	130.6	34.0	135.3	138.0	133.6	32.2
50	29.5	113.5	114.5	112.6	28.8	120.3	121.0	118.3	26.9
54	25.4	100.0	97.5	100.0	24.4	105.0	105.0	103.0	22.4
58	-	-	-	-	21.2	92.6	91.4	91.1	19.0
59	-	-	-	-	20.4	90.5	88.0	89.0	18.2
62	-	-	-	-	-	-	-	-	16.1
64	-	-	-	-	-	-	-	-	14.8
66	-	-	-	-	-	-	-	-	-
70	-	-	-	-	-	-	-	-	-



SL付きメインブーム

SSL

180t + 60t		8.40m				9.8m/s				360°				ISO					
84m		90m				96m				102m				108m					
SSL_1		SSL_2		SSL_1		SSL_2		SSL_1		SSL_2									
0t		0t - 300t		0t		0t - 300t		0t		0t - 300t		0t		0t - 300t		0t		0t - 300t	
11 - 15m		17m		11 - 15m		17m		11 - 15m		17m		11 - 15m		17m		11 - 15m		17m	
m	t	t	t	t	t	t	t	t	t	t	t	t	t	t	t	t	t	t	t
11	227.0	281.0	281.0	333.0	-	-	-	-	-	-	-	-	-	-	-	-	-	-	-
12	208.0	281.0	281.0	333.0	200.0	238.0	289.0	288.0	192.0	208.0	254.0	253.0	-	-	-	-	-	-	-
13	193.0	281.0	281.0	332.0	185.5	238.0	288.5	288.0	178.5	208.0	253.5	252.5	170.0	218.0	219.0	163.0	191.0	191.0	191.0
14	178.0	281.0	281.0	332.0	171.0	238.0	288.0	288.0	165.0	208.0	253.0	252.0	158.0	218.0	218.0	152.0	191.0	191.0	191.0
16	154.0	281.0	281.0	332.0	149.0	238.0	287.0	287.0	144.0	208.0	250.0	250.0	137.0	215.0	215.0	132.0	189.0	189.0	189.0
18	135.0	281.0	281.0	332.0	131.0	238.0	286.0	286.0	126.0	208.0	248.0	248.0	121.0	212.0	213.0	116.0	187.0	187.0	187.0
20	120.0	278.0	278.0	322.0	116.0	237.0	285.0	285.0	112.0	208.0	246.0	247.0	107.0	210.0	211.0	103.0	184.0	185.0	185.0
22	107.0	271.0	271.0	305.0	104.0	233.0	274.0	278.0	100.0	205.0	242.0	244.0	96.0	208.0	208.0	92.0	182.0	183.0	183.0
24	96.0	265.0	265.0	281.0	94.0	229.0	264.0	270.0	90.5	201.0	236.0	240.0	86.0	203.0	203.0	82.5	179.0	180.0	180.0
26	84.5	259.0	257.0	257.0	84.5	225.0	251.0	248.0	81.5	197.0	231.0	236.0	77.5	198.0	198.0	74.5	174.0	175.0	175.0
28	75.0	240.0	238.0	237.0	75.0	220.0	231.0	229.0	74.0	193.0	225.0	222.0	70.5	193.0	193.0	67.0	170.0	170.0	170.0
30	67.0	222.0	220.0	219.0	67.0	212.0	214.0	212.0	66.0	189.0	208.0	206.0	63.5	188.0	189.0	61.0	165.0	165.0	165.0
34	55.1	193.3	193.3	191.0	55.0	189.3	188.0	186.0	54.0	176.3	182.6	180.6	51.1	173.3	172.3	49.5	155.6	155.6	155.6
38	44.9	168.6	170.0	166.3	44.8	168.0	165.0	163.6	43.7	162.0	160.6	159.0	40.6	157.0	155.0	39.4	145.6	145.3	145.3
42	36.4	148.0	150.0	145.0	36.2	148.0	145.0	145.0	35.0	146.0	142.0	141.0	31.9	139.0	137.0	30.7	135.0	134.0	134.0
46	30.2	132.0	134.6	129.6	29.9	132.6	129.6	130.3	28.7	131.3	127.3	126.3	25.5	125.0	123.6	24.3	121.6	120.6	120.6
50	24.7	118.3	121.0	116.3	24.4	118.6	116.0	117.3	23.2	117.6	114.3	113.6	20.0	112.3	111.6	18.8	109.6	108.6	108.6
54	20.1	107.0	109.0	105.0	19.8	106.0	104.0	106.0	18.5	105.0	103.0	103.0	15.3	101.0	101.0	14.0	99.0	98.0	98.0
58	16.5	97.3	98.6	95.3	16.1	96.6	94.6	96.0	14.8	95.6	93.6	94.0	11.6	92.0	92.0	10.3	90.0	89.3	89.3
62	13.4	88.0	88.8	85.8	12.9	88.1	86.0	86.6	11.5	87.1	85.0	85.3	8.3	83.8	83.8	7.0	82.0	81.5	81.5
64	12.0	83.5	84.1	81.1	11.5	84.3	82.0	82.3	10.1	83.3	81.0	81.1	6.9	80.1	80.1	5.5	78.5	78.0	78.0
66	10.7	79.0	79.5	76.5	10.1	80.5	78.0	78.0	8.7	79.5	77.0	77.0	5.5	76.5	76.5	-	75.0	74.5	74.5
70	8.5	70.3	71.1	67.8	7.8	72.8	70.0	70.0	6.3	72.5	69.6	69.9	-	69.5	69.8	-	68.3	68.1	68.1
72	7.5	66.0	67.0	63.5	6.7	69.0	66.0	66.5	5.2	69.0	66.0	66.5	-	66.0	66.5	-	65.0	65.0	65.0
74	6.6	62.8	62.6	61.1	5.7	65.0	62.3	62.8	-	65.6	62.6	63.1	-	63.0	63.3	-	62.0	62.0	62.0
75	6.2	61.5	60.5	60.0	5.2	63.0	60.5	61.0	-	64.0	61.0	61.5	-	61.5	61.7	-	60.5	60.5	60.5
78	-	-	-	-	-	57.5	55.5	55.5	-	59.0	56.0	56.5	-	57.0	57.0	-	56.0	56.0	56.0
80	-	-	-	-	-	-	53.5	52.0	-	55.7	52.9	53.4	-	54.1	54.2	-	53.4	53.4	53.4
82	-	-	-	-	-	-	-	-	-	52.5	50.2	50.3	-	51.3	51.5	-	50.8	50.9	50.9
85	-	-	-	-	-	-	-	-	-	-	47.2	45.8	-	47.1	47.4	-	46.9	47.2	47.2
86	-	-	-	-	-	-	-	-	-	-	-	-	-	45.7	46.1	-	45.7	45.9	45.9
90	-	-	-	-	-	-	-	-	-	-	-	-	-	42.0	40.7	-	40.7	41.0	41.0
94	-	-	-	-	-	-	-	-	-	-	-	-	-	-	-	-	36.8	36.2	36.2
96	-	-	-	-	-	-	-	-	-	-	-	-	-	-	-	-	35.1	33.8	33.8

0t 50t 100t 150t 200t 250t 300t

SL付きメインブーム

LSL

180t + 60t		8.40m		9.8m/s		360°		ISO							
36m		42m		48m		54m		60m		66m		72m			
LSL_2															
Ot		Ot - 300t		Ot		Ot - 300t		Ot		Ot - 300t		Ot		Ot - 300t	
m	t	t	t	t	t	t	t	t	t	t	t	t	t	t	m
8	-	-	289.0	292.0	289.0	292.0	289.0	293.0	-	-	-	-	-	-	8
9	290.0	292.0	289.0	292.0	289.0	292.0	289.0	293.0	289.0	291.0	288.0	291.0	-	-	9
10	290.0	292.0	289.0	292.0	289.0	292.0	289.0	293.0	289.0	291.0	286.0	291.0	276.0	288.0	10
12	290.0	292.0	284.0	292.0	272.0	292.0	260.0	293.0	249.0	291.0	239.0	291.0	230.0	288.0	12
14	237.0	292.0	236.0	292.0	228.0	292.0	219.0	293.0	211.0	291.0	203.0	291.0	196.0	288.0	14
16	194.0	292.0	193.0	292.0	192.0	292.0	189.0	293.0	182.0	291.0	176.0	291.0	170.0	288.0	16
18	163.0	292.0	162.0	292.0	161.0	291.0	160.0	291.0	159.0	291.0	154.0	291.0	149.0	288.0	18
20	141.0	292.0	140.0	290.0	138.0	291.0	137.0	289.0	136.0	287.0	135.0	291.0	133.0	288.0	20
22	123.0	290.0	122.0	281.0	121.0	291.0	120.0	288.0	118.0	281.0	117.0	284.0	116.0	287.0	22
24	109.0	270.0	108.0	272.0	107.0	276.0	106.0	287.0	104.0	275.0	103.0	273.0	102.0	278.0	24
26	98.0	249.0	97.0	259.0	96.0	260.0	94.5	273.0	93.5	269.0	92.0	263.0	91.0	265.0	26
28	89.0	228.0	87.5	241.0	86.5	243.0	85.0	253.0	84.0	252.0	82.5	250.0	81.5	250.0	28
30	81.0	205.0	79.5	222.0	78.5	228.0	77.0	233.0	76.0	232.0	74.0	231.0	73.5	230.0	30
33	71.5	176.0	70.7	195.5	69.7	206.0	68.0	211.0	67.0	209.5	65.2	208.5	64.5	207.5	33
34	-	-	67.8	186.6	66.8	198.6	65.0	203.6	64.0	202.0	62.3	201.0	61.5	200.0	34
38	-	-	58.0	156.0	57.0	170.0	55.1	177.3	54.0	177.0	52.5	175.6	51.5	174.6	38
42	-	-	-	-	49.2	143.0	47.5	154.0	46.2	157.0	44.5	155.0	43.5	154.0	42
43	-	-	-	-	47.6	138.0	46.0	148.3	44.7	152.5	43.0	151.1	42.0	150.1	43
46	-	-	-	-	-	-	41.8	131.3	40.4	139.0	38.7	139.6	37.7	138.6	46
49	-	-	-	-	-	-	37.9	119.0	36.5	125.5	34.8	128.3	33.6	128.0	49
50	-	-	-	-	-	-	-	-	35.5	121.0	33.7	124.6	32.5	125.0	50
54	-	-	-	-	-	-	-	-	31.4	107.0	29.3	110.0	27.9	113.0	54
58	-	-	-	-	-	-	-	-	-	-	25.8	96.6	24.5	101.3	58
59	-	-	-	-	-	-	-	-	-	-	25.0	94.5	23.6	98.4	59
62	-	-	-	-	-	-	-	-	-	-	-	-	21.4	89.5	62
64	-	-	-	-	-	-	-	-	-	-	-	-	20.0	84.0	64


Ot
50t
100t
150t
200t
250t
300t

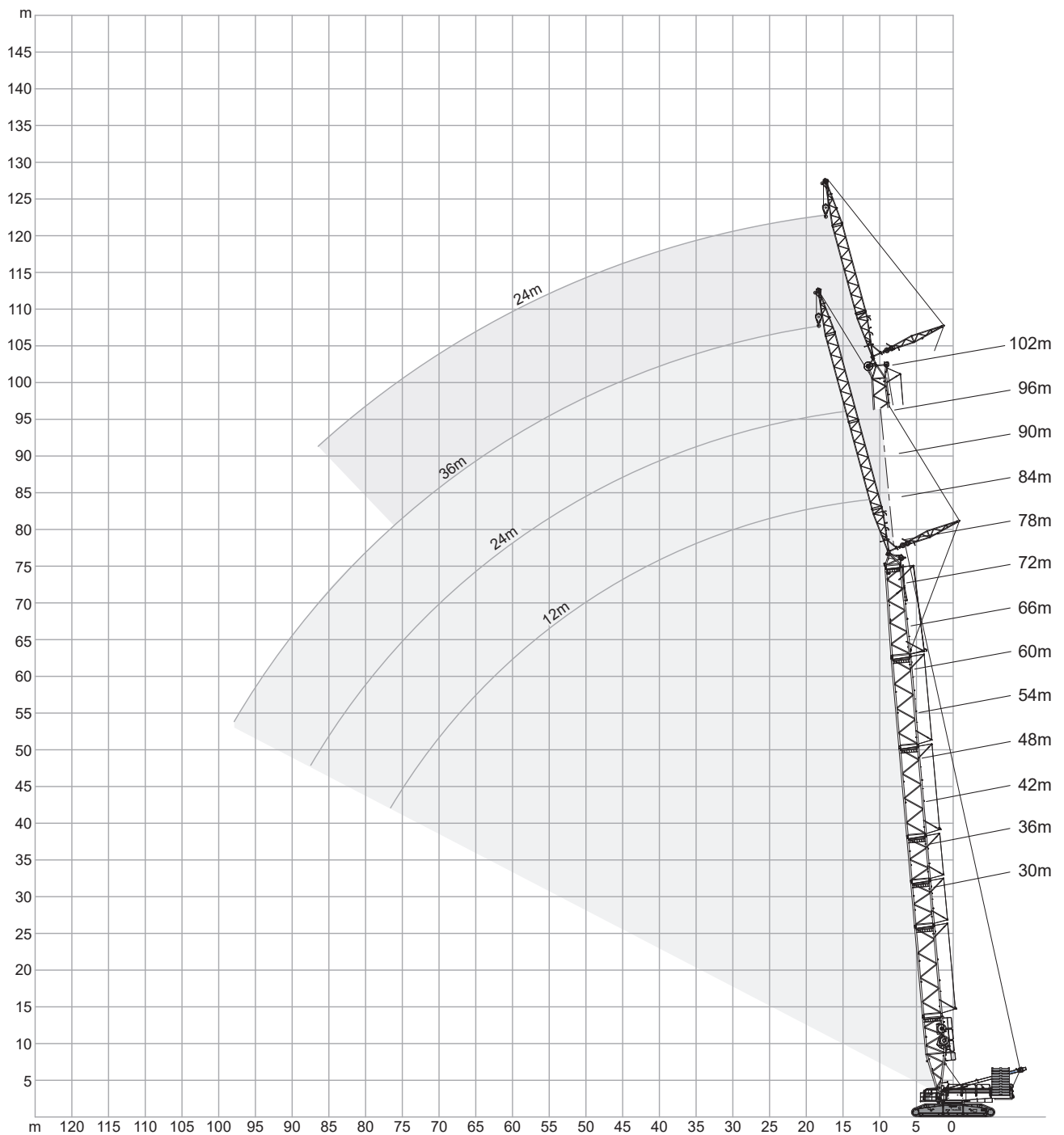
SL付きメインブーム

		180t + 60t			8.40m			9.8m/s			360°			ISO					
		78m			84m			90m			96m			102m			108m		
		LSL_2		LSL_3	LSL_2		LSL_3	LSL_2		LSL_3	LSL_2		LSL_3	LSL_2		LSL_3	LSL_2		LSL_3
		0t		0t - 300t	0t		0t - 300t	0t		0t - 300t	0t		0t - 300t	0t		0t - 300t	0t		0t - 300t
m	t	t	t	t	t	t	t	t	t	t	t	t	t	t	t	t	t	t	t
10	264.0	285.0	272.0	-	-	-	-	-	-	-	-	-	-	-	-	-	-	-	-
11	242.0	285.0	272.0	231.0	272.0	264.0	-	-	-	-	-	-	-	-	-	-	-	-	-
12	220.0	285.0	272.0	212.0	272.0	264.0	204.0	248.0	250.0	197.0	215.0	225.0	-	-	-	-	-	-	-
13	204.0	285.0	272.0	197.0	272.0	264.0	189.5	248.0	250.0	183.0	214.5	224.0	173.0	181.0	204.0	147.0	153.0	183.0	183.0
14	188.0	285.0	272.0	182.0	272.0	264.0	175.0	248.0	250.0	169.0	214.0	223.0	164.0	181.0	203.0	147.0	153.0	183.0	183.0
16	164.0	285.0	272.0	158.0	272.0	264.0	153.0	248.0	250.0	148.0	213.0	220.0	143.0	179.0	199.0	139.0	150.0	181.0	181.0
18	144.0	284.0	271.0	140.0	272.0	264.0	135.0	248.0	250.0	131.0	212.0	217.0	127.0	178.0	196.0	123.0	147.0	180.0	180.0
20	128.0	283.0	270.0	124.0	269.0	262.0	120.0	246.0	249.0	117.0	211.0	215.0	113.0	176.0	193.0	110.0	145.0	179.0	179.0
22	115.0	283.0	270.0	112.0	266.0	260.0	108.0	241.0	241.0	105.0	209.0	210.0	102.0	174.0	190.0	99.0	142.0	179.0	179.0
24	101.0	282.0	270.0	100.0	264.0	258.0	97.5	235.0	236.0	95.0	205.0	205.0	92.5	172.0	185.0	89.5	139.0	177.0	177.0
26	89.5	270.0	257.0	89.0	262.0	257.0	87.5	230.0	230.0	86.5	202.0	200.0	84.0	170.0	180.0	81.5	136.0	174.0	174.0
28	80.0	248.0	242.0	79.0	246.0	243.0	78.0	224.0	224.0	78.5	199.0	195.0	77.0	168.0	175.0	74.5	133.0	170.0	170.0
30	72.0	228.0	228.0	71.0	228.0	228.0	69.5	212.0	213.0	70.0	194.0	188.0	70.0	166.0	170.0	68.0	130.0	167.0	167.0
34	60.0	198.0	198.6	59.0	198.0	198.0	57.5	190.6	191.6	58.0	178.0	172.6	58.0	155.3	157.3	57.0	124.0	156.6	156.6
38	49.9	172.6	173.3	49.0	172.6	172.3	47.4	170.0	170.6	47.9	162.6	158.0	47.8	144.6	145.0	47.3	118.6	146.0	146.0
42	41.8	152.0	152.0	41.2	152.0	151.0	39.4	150.0	150.0	39.8	148.0	144.0	39.4	134.0	133.0	39.1	114.0	134.0	134.0
46	35.8	137.3	136.6	35.0	136.0	135.6	33.2	134.6	134.0	33.5	134.0	131.3	33.0	124.0	121.6	32.7	108.0	123.6	123.6
50	30.5	123.6	121.6	29.6	122.3	122.0	27.7	121.0	120.0	28.0	121.0	119.3	27.5	115.0	111.0	27.2	102.6	114.0	114.0
54	25.9	111.0	107.0	25.0	111.0	110.0	23.1	109.0	108.0	23.3	109.0	108.0	22.8	107.0	101.0	22.4	98.0	104.0	104.0
58	22.3	102.0	96.3	21.4	101.3	98.3	19.5	99.6	99.0	19.6	99.6	98.3	19.1	98.6	92.3	18.6	93.0	95.6	95.6
62	19.2	92.3	87.1	18.2	92.5	88.0	16.2	91.1	90.3	16.3	91.0	89.0	15.8	90.6	83.8	15.3	87.8	87.6	87.6
66	16.6	82.0	79.5	15.4	84.5	79.0	13.4	83.5	82.0	13.5	83.0	80.0	12.9	83.0	75.5	12.4	82.5	80.0	80.0
69	14.9	74.5	74.5	13.8	78.0	74.7	11.7	78.0	76.2	11.7	77.7	74.5	11.1	78.2	70.2	10.5	77.7	75.2	75.2
70	-	-	-	13.2	75.8	73.3	11.2	76.1	74.3	11.1	76.0	72.6	10.5	76.6	68.5	9.9	76.1	73.6	73.6
74	-	-	-	11.2	67.1	66.5	9.2	68.8	67.1	9.0	69.6	65.8	8.3	70.8	62.0	7.7	70.3	67.5	67.5
75	-	-	-	10.8	65.5	64.5	8.8	67.0	65.5	8.6	68.2	64.2	7.8	69.5	60.5	7.2	69.0	66.0	66.0
78	-	-	-	-	-	-	7.5	61.5	60.5	7.2	64.0	59.5	6.4	65.5	56.0	5.8	65.0	61.5	61.5
80	-	-	-	-	-	-	6.7	58.5	57.5	6.4	57.6	57.0	5.6	62.5	53.7	4.9	62.0	58.8	58.8
82	-	-	-	-	-	-	-	-	-	5.6	51.3	55.0	4.8	59.5	51.5	4.1	59.0	56.1	56.1
84	-	-	-	-	-	-	-	-	-	4.9	47.7	53.0	4.0	56.5	49.3	-	56.5	53.5	53.5
85	-	-	-	-	-	-	-	-	-	4.6	46.8	52.0	-	55.1	48.4	-	55.4	52.2	52.2
86	-	-	-	-	-	-	-	-	-	-	-	-	-	53.7	47.5	-	54.3	51.0	51.0
90	-	-	-	-	-	-	-	-	-	-	-	-	-	48.3	44.0	-	50.0	46.1	46.1
94	-	-	-	-	-	-	-	-	-	-	-	-	-	-	-	-	44.9	41.2	41.2
95	-	-	-	-	-	-	-	-	-	-	-	-	-	-	-	-	43.7	40.2	40.2

	0t	50t	100t	150t	200t	250t	300t
--	----	-----	------	------	------	------	------

180t + 60t		8.40m		9.8m/s		360°		ISO					
114m		120m		126m		132m		138m					
LSL_2		LSL_3		LSL_2		LSL_3		LSL_2		LSL_3			
0t		0t - 300t		0t		0t - 300t		0t		0t - 300t			
m	t	t	t	t	t	t	t	t	t	t	t	m	
14	129.0	134.0	162.0	119.0	122.0	146.0	-	-	-	-	-	14	
15	127.5	133.0	161.5	118.0	121.5	146.0	106.0	109.0	129.0	92.0	96.0	117.0	15
16	126.0	132.0	161.0	117.0	121.0	146.0	106.0	109.0	129.0	92.0	96.0	117.0	16
18	120.0	131.0	160.0	115.0	120.0	145.0	104.0	108.0	128.0	90.0	95.0	116.0	18
20	107.0	129.0	159.0	104.0	118.0	144.0	101.0	108.0	127.0	88.0	94.0	115.0	20
22	96.5	127.0	158.0	94.5	117.0	143.0	91.5	107.0	126.0	87.0	93.0	114.0	22
24	87.5	126.0	157.0	85.5	115.0	142.0	83.0	106.0	125.0	80.0	92.0	113.0	24
26	79.5	124.0	155.0	77.5	114.0	141.0	75.5	105.0	124.0	73.0	91.0	112.0	26
28	72.5	122.0	154.0	71.0	112.0	140.0	69.0	104.0	124.0	66.5	90.0	111.0	28
30	66.5	120.0	152.0	65.0	111.0	138.0	63.0	103.0	123.0	61.0	89.0	110.0	30
34	56.1	116.6	146.0	55.3	107.0	135.3	53.8	101.0	121.0	51.8	87.3	108.0	34
38	46.7	112.6	138.0	46.5	103.3	129.3	45.4	99.0	117.3	43.7	86.0	105.3	38
42	38.3	108.0	128.0	38.7	100.0	121.0	37.9	97.0	112.0	36.7	85.0	102.0	42
46	31.9	103.3	118.6	32.3	96.6	113.0	31.5	94.0	105.3	30.3	83.3	96.6	46
50	26.3	99.0	109.6	26.8	93.3	105.3	25.9	91.0	99.0	24.7	81.6	91.5	50
54	21.6	95.0	101.0	22.0	90.0	98.0	21.1	88.0	93.0	19.9	80.0	86.5	54
58	17.8	90.6	92.3	18.2	86.0	90.0	17.3	85.0	86.0	16.1	77.6	81.8	58
62	14.5	86.3	84.3	14.8	82.3	82.3	14.0	82.0	79.0	12.7	75.3	76.2	62
66	11.5	82.0	77.0	11.8	79.0	75.0	11.0	79.0	72.0	9.7	73.0	70.0	66
70	9.0	75.6	71.0	9.4	74.3	69.1	8.5	73.3	66.0	7.2	69.6	64.3	70
74	6.8	69.8	65.1	7.1	69.3	63.8	6.2	68.0	60.6	4.9	65.6	59.1	74
75	6.3	68.5	63.7	6.6	68.0	62.5	5.7	66.7	59.5	4.4	64.5	58.0	75
78	4.9	64.5	59.5	5.1	64.0	58.5	4.2	63.0	56.0	-	61.0	54.5	78
79	4.4	63.5	58.2	4.6	62.7	57.2	-	61.9	54.8	-	59.9	53.3	79
80	-	62.2	57.0	4.2	61.5	56.0	-	60.8	53.7	-	58.8	52.2	80
82	-	59.6	54.5	-	59.0	53.5	-	58.6	51.4	-	56.6	49.9	82
86	-	54.6	49.7	-	54.3	48.9	-	54.3	47.0	-	52.6	45.6	86
90	-	50.0	45.3	-	50.0	44.7	-	50.0	42.8	-	49.0	41.6	90
94	-	45.7	40.8	-	46.6	40.5	-	46.0	38.9	-	45.0	37.8	94
98	-	41.3	36.4	-	42.9	36.5	-	42.3	35.1	-	41.2	34.2	98
101	-	38.3	34.5	-	40.0	33.5	-	39.8	32.4	-	38.8	31.6	101
102	-	-	-	-	39.1	32.7	-	39.0	31.5	-	38.0	30.8	102
106	-	-	-	-	35.1	30.1	-	35.3	28.2	-	35.0	27.5	106
110	-	-	-	-	-	-	-	29.8	25.6	-	31.9	24.4	110
111	-	-	-	-	-	-	-	28.0	24.9	-	31.1	23.9	111
114	-	-	-	-	-	-	-	-	-	-	28.7	22.1	114
116	-	-	-	-	-	-	-	-	-	-	27.1	20.6	116
118	-	-	-	-	-	-	-	-	-	-	-	-	118
121	-	-	-	-	-	-	-	-	-	-	-	-	121

	0t	50t	100t	150t	200t	250t	300t
--	----	-----	------	------	------	------	------



60t		12 - 36m			8.40m			9.8m/s			360°			ISO												
30m												36m														
SH+LF_1																										
12m						24m			36m			12m			24m			36m								
10°			15°			20°			10°			20°			30°			10°			20°			30°		
m	t	t	t	t	t	t	t	t	t	t	t	t	t	t	t	t	t	t	t	t	t	t	t	t	t	m
9	125.0	-	-	-	-	-	-	-	-	-	-	125.0	-	-	-	-	-	-	-	-	-	-	-	-	-	9
10	125.0	105.0	-	-	-	-	-	-	-	-	-	125.0	108.0	-	-	-	-	-	-	-	-	-	-	-	-	10
11	121.0	99.0	81.5	-	-	-	-	-	-	-	-	125.0	102.7	83.5	-	-	-	-	-	-	-	-	-	-	-	11
12	117.0	93.0	77.0	69.0	-	-	-	-	-	-	-	125.0	97.5	80.0	67.5	-	-	-	-	-	-	-	-	-	-	12
14	103.0	83.0	70.0	63.0	-	-	-	-	-	-	-	111.0	88.0	73.0	65.0	-	-	-	-	-	-	-	-	-	-	14
15	97.2	79.2	67.0	59.5	-	-	40.5	-	-	-	-	105.2	84.0	70.2	62.0	-	-	40.6	-	-	-	-	-	-	-	15
16	91.5	75.5	64.0	56.0	39.3	-	40.5	-	-	-	-	99.5	80.0	67.5	59.0	38.6	-	40.6	-	-	-	-	-	-	-	16
18	82.5	69.0	59.0	51.0	36.1	-	39.0	-	-	-	-	90.0	73.5	62.5	53.5	37.2	-	39.5	-	-	-	-	-	-	-	18
19	78.7	66.2	57.0	48.7	34.7	24.3	37.5	-	-	-	-	86.0	70.7	60.5	51.5	35.8	-	38.3	-	-	-	-	-	-	-	19
20	75.0	63.5	55.0	46.5	33.4	23.6	36.0	-	-	-	-	82.0	68.0	58.5	49.5	34.5	23.9	37.2	-	-	-	-	-	-	-	20
21	72.0	61.2	53.2	44.5	32.2	22.9	34.6	23.7	-	-	-	78.7	65.7	56.7	47.3	33.4	23.2	35.8	24.1	-	-	-	-	-	-	21
22	69.0	59.0	51.5	42.5	31.0	22.2	33.2	23.7	-	-	-	75.5	63.5	55.0	45.2	32.3	22.6	34.5	24.1	-	-	-	-	-	-	22
24	63.5	55.0	48.6	39.1	29.0	21.0	30.6	22.1	-	-	-	70.0	59.5	51.5	42.0	30.3	21.5	32.1	22.6	-	-	-	-	-	-	24
26	59.0	51.5	45.9	36.2	27.2	19.9	28.1	20.7	14.4	-	-	65.0	56.0	49.2	39.0	28.5	20.4	29.8	21.3	-	-	-	-	-	-	26
27	57.2	50.1	44.7	34.9	26.4	19.4	27.2	20.1	14.2	-	-	63.0	54.2	47.9	37.7	27.7	19.9	28.7	20.7	14.6	-	-	-	-	-	27
28	55.5	48.7	43.6	33.7	25.6	18.9	26.4	19.6	14.0	-	-	61.0	52.5	46.7	36.4	26.9	19.5	27.7	20.1	14.2	-	-	-	-	-	28
30	52.0	46.2	41.5	31.5	24.2	18.0	24.6	18.4	13.3	-	-	57.5	50.0	44.6	34.1	25.5	18.6	26.2	19.1	13.5	-	-	-	-	-	30
34	46.7	41.9	38.2	27.9	21.8	16.6	21.6	16.4	12.0	-	-	51.5	45.6	41.0	30.2	23.1	17.2	23.0	17.2	12.3	-	-	-	-	-	34
38	42.5	38.8	35.7	25.0	19.9	15.4	19.2	14.8	10.9	-	-	46.9	42.0	38.1	27.2	21.2	16.0	20.5	15.5	11.3	-	-	-	-	-	38
39	41.7	38.2	-	24.4	19.5	15.1	18.7	14.4	10.7	-	-	45.9	41.2	37.5	26.5	20.8	15.7	20.0	15.1	11.0	-	-	-	-	-	39
40	-	37.6	-	23.8	19.1	14.9	18.2	14.1	10.5	-	-	45.0	40.5	37.0	25.9	20.4	15.5	19.5	14.8	10.8	-	-	-	-	-	40
42	-	-	-	22.7	18.4	14.5	17.2	13.5	10.1	-	-	43.1	39.1	36.0	24.7	19.6	15.0	18.5	14.2	10.4	-	-	-	-	-	42
43	-	-	-	22.2	18.1	14.3	16.8	13.2	9.9	-	-	42.3	38.5	35.5	24.2	19.2	14.8	18.0	13.9	10.2	-	-	-	-	-	43
44	-	-	-	21.8	17.8	14.1	16.4	12.9	9.7	-	-	41.6	38.0	-	23.7	18.9	14.6	17.6	13.6	10.0	-	-	-	-	-	44
45	-	-	-	21.3	17.5	13.9	16.0	12.6	9.5	-	-	-	37.5	-	23.2	18.6	14.4	17.2	13.3	9.8	-	-	-	-	-	45
46	-	-	-	20.9	17.2	13.8	15.6	12.4	9.3	-	-	-	-	-	22.7	18.3	14.3	16.8	13.1	9.7	-	-	-	-	-	46
50	-	-	-	19.4	16.3	-	14.3	11.4	8.7	-	-	-	-	-	21.0	17.2	13.7	15.4	12.1	9.1	-	-	-	-	-	50
51	-	-	-	-	-	-	14.0	11.2	8.6	-	-	-	-	-	20.6	17.0	13.6	15.1	11.9	8.9	-	-	-	-	-	51
54	-	-	-	-	-	-	13.2	10.7	8.3	-	-	-	-	-	19.6	16.4	-	14.2	11.3	8.6	-	-	-	-	-	54
55	-	-	-	-	-	-	12.9	10.5	8.2	-	-	-	-	-	19.3	16.2	-	13.9	11.1	8.4	-	-	-	-	-	55
56	-	-	-	-	-	-	12.7	10.4	8.1	-	-	-	-	-	19.0	-	-	13.7	10.9	8.3	-	-	-	-	-	56
58	-	-	-	-	-	-	12.3	10.1	7.9	-	-	-	-	-	-	-	-	13.2	10.6	8.1	-	-	-	-	-	58
61	-	-	-	-	-	-	11.7	9.7	-	-	-	-	-	-	-	-	-	12.5	10.2	7.8	-	-	-	-	-	61
62	-	-	-	-	-	-	11.5	-	-	-	-	-	-	-	-	-	-	12.3	10.1	7.8	-	-	-	-	-	62
66	-	-	-	-	-	-	-	-	-	-	-	-	-	-	-	-	-	11.6	9.6	-	-	-	-	-	-	66
67	-	-	-	-	-	-	-	-	-	-	-	-	-	-	-	-	-	11.5	-	-	-	-	-	-	-	67

160t 180t

固定式フライジブ

48m										54m																									
SH+LF_1																																			
12m						24m						36m						12m						24m						36m					
10°		15°		20°		10°		20°		30°		10°		20°		30°		10°		15°		20°		10°		20°		30°							
m	t	t	t	t	t	t	t	t	t	t	t	t	t	t	t	t	t	t	t	t	t	t	t	t	t	t	t	t	t	m					
10	125.0	-	-	-	-	-	-	-	-	-	-	-	-	-	-	-	-	-	-	-	-	-	-	-	-	-	-	-	-	10					
11	125.0	109.0	-	-	-	-	-	-	-	-	-	-	-	-	-	-	-	-	-	-	-	-	-	-	-	-	-	-	-	11					
12	125.0	104.0	80.5	-	-	-	-	-	-	-	-	-	-	-	-	-	-	-	-	-	-	-	-	-	-	-	-	-	-	12					
13	125.0	99.7	79.0	67.0	-	-	-	-	-	-	-	-	-	-	-	-	-	-	-	-	-	-	-	-	-	-	-	-	-	13					
14	125.0	95.5	77.5	67.0	-	-	-	-	-	-	-	-	-	-	-	-	-	-	-	-	-	-	-	-	-	-	-	-	-	14					
16	113.0	88.0	72.5	63.0	-	-	-	40.2	-	-	-	-	-	-	-	-	-	-	-	-	-	-	-	-	-	-	-	-	-	16					
17	108.0	84.7	70.2	60.5	38.7	-	-	40.0	-	-	-	-	-	-	-	-	-	-	-	-	-	-	-	-	-	-	-	-	-	17					
18	103.0	81.5	68.0	58.0	38.7	-	-	39.8	-	-	-	-	-	-	-	-	-	-	-	-	-	-	-	-	-	-	-	-	-	18					
20	94.5	76.0	64.0	53.5	36.3	-	-	38.9	-	-	-	-	-	-	-	-	-	-	-	-	-	-	-	-	-	-	-	-	-	20					
21	91.0	73.7	62.2	51.7	35.3	23.8	37.8	-	-	-	-	-	-	-	-	-	-	-	-	-	-	-	-	-	-	-	-	-	-	21					
22	87.5	71.5	60.5	50.0	34.3	23.2	36.7	24.1	-	-	-	-	-	-	-	-	-	-	-	-	-	-	-	-	-	-	-	-	-	22					
23	84.5	69.2	59.0	48.3	33.3	22.7	35.5	23.7	-	-	-	-	-	-	-	-	-	-	-	-	-	-	-	-	-	-	-	-	-	23					
24	81.5	67.0	57.5	46.7	32.4	22.2	34.3	23.4	-	-	-	-	-	-	-	-	-	-	-	-	-	-	-	-	-	-	-	-	-	24					
26	76.0	63.5	54.5	43.6	30.6	21.2	32.3	22.2	-	-	-	-	-	-	-	-	-	-	-	-	-	-	-	-	-	-	-	-	-	26					
28	71.5	60.0	52.0	41.2	29.1	20.4	30.4	21.1	14.2	-	-	-	-	-	-	-	-	-	-	-	-	-	-	-	-	-	-	-	-	28					
30	67.5	57.0	49.9	38.7	27.7	19.6	28.4	20.1	13.9	-	-	-	-	-	-	-	-	-	-	-	-	-	-	-	-	-	-	-	-	30					
34	58.5	52.0	46.0	34.5	25.3	18.2	25.7	18.3	12.7	11.8	-	-	-	-	-	-	-	-	-	-	-	-	-	-	-	-	-	-	-	34					
38	49.6	48.1	42.7	31.2	23.3	17.0	23.1	16.8	11.8	11.8	-	-	-	-	-	-	-	-	-	-	-	-	-	-	-	-	-	-	-	38					
42	42.5	42.8	40.1	28.4	21.6	16.0	20.9	15.4	10.9	10.9	-	-	-	-	-	-	-	-	-	-	-	-	-	-	-	-	-	-	-	42					
46	36.8	37.1	37.2	26.1	20.2	15.2	19.0	14.3	10.2	10.2	-	-	-	-	-	-	-	-	-	-	-	-	-	-	-	-	-	-	-	46					
50	32.2	32.4	32.5	24.1	19.0	14.5	17.5	13.3	9.6	9.6	-	-	-	-	-	-	-	-	-	-	-	-	-	-	-	-	-	-	-	50					
53	29.3	29.4	29.5	22.9	18.2	14.0	16.5	12.6	9.2	9.2	-	-	-	-	-	-	-	-	-	-	-	-	-	-	-	-	-	-	-	53					
54	28.4	28.5	-	22.5	18.0	13.9	16.2	12.4	9.1	9.1	-	-	-	-	-	-	-	-	-	-	-	-	-	-	-	-	-	-	-	54					
55	27.5	27.6	-	22.1	17.7	13.8	15.9	12.2	9.0	9.0	-	-	-	-	-	-	-	-	-	-	-	-	-	-	-	-	-	-	-	55					
58	-	-	-	21.1	17.1	13.5	15.0	11.7	8.7	8.7	-	-	-	-	-	-	-	-	-	-	-	-	-	-	-	-	-	-	-	58					
59	-	-	-	20.8	16.9	13.4	14.7	11.5	8.6	8.6	-	-	-	-	-	-	-	-	-	-	-	-	-	-	-	-	-	-	-	59					
60	-	-	-	20.5	16.7	-	14.5	11.3	8.5	8.5	-	-	-	-	-	-	-	-	-	-	-	-	-	-	-	-	-	-	-	60					
62	-	-	-	19.9	16.4	-	14.0	11.0	8.3	8.3	-	-	-	-	-	-	-	-	-	-	-	-	-	-	-	-	-	-	-	62					
63	-	-	-	19.6	16.2	-	13.8	10.8	8.2	8.2	-	-	-	-	-	-	-	-	-	-	-	-	-	-	-	-	-	-	-	63					
65	-	-	-	19.2	16.0	-	13.4	10.6	8.0	8.0	-	-	-	-	-	-	-	-	-	-	-	-	-	-	-	-	-	-	-	65					
66	-	-	-	19.0	-	-	13.2	10.5	8.0	8.0	-	-	-	-	-	-	-	-	-	-	-	-	-	-	-	-	-	-	-	66					
70	-	-	-	-	-	-	12.4	10.0	7.7	7.7	-	-	-	-	-	-	-	-	-	-	-	-	-	-	-	-	-	-	-	70					
71	-	-	-	-	-	-	12.2	9.9	7.7	7.7	-	-	-	-	-	-	-	-	-	-	-	-	-	-	-	-	-	-	-	71					
74	-	-	-	-	-	-	11.8	9.6	-	-	-	-	-	-	-	-	-	-	-	-	-	-	-	-	-	-	-	-	-	74					
75	-	-	-	-	-	-	11.6	9.5	-	-	-	-	-	-	-	-	-	-	-	-	-	-	-	-	-	-	-	-	-	75					
76	-	-	-	-	-	-	11.5	9.5	-	-	-	-	-	-	-	-	-	-	-	-	-	-	-	-	-	-	-	-	-	76					
77	-	-	-	-	-	-	11.4	-	-	-	-	-	-	-	-	-	-	-	-	-	-	-	-	-	-	-	-	-	-	77					
78	-	-	-	-	-	-	-	-	-	-	-	-	-	-	-	-	-	-	-	-	-	-	-	-	-	-	-	-	-	78					
81	-	-	-	-	-	-	-	-	-	-	-	-	-	-	-	-	-	-	-	-	-	-	-	-	-	-	-	-	-	81					
82	-	-	-	-	-	-	-	-	-	-	-	-	-	-	-	-	-	-	-	-	-	-	-	-	-	-	-	-	-	82					
83	-	-	-	-	-	-	-	-	-	-	-	-	-	-	-	-	-	-	-	-	-	-	-	-	-	-	-	-	-	83					

160t 180t

60m											66m																								
SH+LF_1																																			
12m			24m			36m			12m			24m			36m																				
10°			15°			20°			10°			15°			20°			10°			15°			20°			30°								
m	t	t	t	t	t	t	t	t	t	t	t	t	t	t	t	t	t	t	t	t	t	t	t	t	t	t	t	t	t	t	t	t	t	t	m
11	125.0	-	-	-	-	-	-	-	-	-	-	-	-	-	-	-	-	-	-	-	-	-	-	-	-	-	-	-	-	-	-	11			
12	125.0	108.0	-	-	-	-	-	-	-	-	125.0	-	-	-	-	-	-	-	-	-	-	-	-	-	-	-	-	-	-	-	-	12			
13	125.0	104.5	80.5	-	-	-	-	-	-	-	125.0	106.0	-	-	-	-	-	-	-	-	-	-	-	-	-	-	-	-	-	-	-	13			
14	125.0	101.0	80.5	66.5	-	-	-	-	-	-	125.0	104.0	79.0	-	-	-	-	-	-	-	-	-	-	-	-	-	-	-	-	-	-	14			
15	124.5	97.7	78.2	65.5	-	-	-	-	-	-	125.0	100.5	78.0	63.5	-	-	-	-	-	-	-	-	-	-	-	-	-	-	-	-	-	15			
16	124.0	94.5	76.0	64.5	-	-	-	-	-	-	125.0	97.0	77.0	63.5	-	-	-	-	-	-	-	-	-	-	-	-	-	-	-	-	-	16			
18	114.0	88.0	72.0	61.0	38.5	-	39.3	-	-	-	119.0	91.0	73.5	61.5	-	-	-	-	-	-	-	-	-	-	-	-	-	-	-	-	-	18			
19	109.5	85.2	70.0	59.2	38.0	-	39.1	-	-	-	114.5	88.2	71.7	60.5	38.0	-	-	-	-	-	-	-	-	-	-	-	-	-	-	-	-	19			
20	105.0	82.5	68.0	57.5	37.6	-	38.9	-	-	-	110.0	85.5	70.0	59.5	38.0	-	-	-	-	-	-	-	-	-	-	-	-	-	-	-	-	20			
22	98.0	78.0	65.0	53.5	35.7	23.6	38.2	-	-	-	102.0	80.5	66.5	55.5	36.2	23.7	38.1	-	-	-	-	-	-	-	-	-	-	-	-	-	-	22			
23	94.7	75.7	63.2	52.0	34.8	23.1	37.2	24.0	-	-	98.0	78.5	65.0	54.0	35.4	23.2	37.5	-	-	-	-	-	-	-	-	-	-	-	-	-	-	23			
24	91.5	73.5	61.5	50.5	34.0	22.7	36.2	24.0	-	-	94.0	76.5	63.5	52.5	34.6	22.8	36.9	23.6	-	-	-	-	-	-	-	-	-	-	-	-	-	24			
26	84.0	69.5	59.0	47.7	32.4	21.8	34.1	22.9	-	-	83.5	72.5	61.0	49.8	33.1	22.0	35.0	23.1	-	-	-	-	-	-	-	-	-	-	-	-	-	26			
28	75.5	66.5	56.5	44.7	30.9	21.0	32.4	21.8	-	-	74.5	69.0	58.5	47.1	31.6	21.2	33.1	22.1	-	-	-	-	-	-	-	-	-	-	-	-	-	28			
29	71.7	64.7	55.2	43.6	30.2	20.6	31.5	21.3	14.2	-	70.7	67.5	57.2	45.7	30.9	20.8	32.3	21.6	14.3	-	-	-	-	-	-	-	-	-	-	-	-	29			
30	68.0	63.0	54.0	42.5	29.5	20.2	30.7	20.9	14.1	-	67.0	66.0	56.0	44.3	30.3	20.5	31.6	21.2	14.2	-	-	-	-	-	-	-	-	-	-	-	-	30			
34	56.0	56.5	50.0	38.4	27.1	18.9	27.4	19.3	13.0	-	55.0	55.5	52.0	40.2	27.9	19.2	28.5	19.6	13.2	-	-	-	-	-	-	-	-	-	-	-	-	34			
38	47.2	47.6	46.8	34.8	25.1	17.8	25.4	17.8	12.1	-	46.4	46.8	47.2	36.5	25.9	18.1	26.2	18.2	12.3	-	-	-	-	-	-	-	-	-	-	-	-	38			
42	40.1	40.4	40.7	31.8	23.4	16.8	23.1	16.5	11.4	-	39.2	39.6	40.0	33.4	24.1	17.2	24.1	16.9	11.5	-	-	-	-	-	-	-	-	-	-	-	-	42			
46	34.3	34.6	34.9	29.3	21.9	16.0	21.1	15.3	10.7	-	33.5	33.8	34.1	30.8	22.6	16.3	22.1	15.7	10.9	-	-	-	-	-	-	-	-	-	-	-	-	46			
50	29.5	29.8	30.1	27.1	20.6	15.2	19.4	14.3	10.1	-	28.5	28.8	29.1	28.6	21.3	15.6	20.4	14.7	10.3	-	-	-	-	-	-	-	-	-	-	-	-	50			
54	25.4	25.6	25.8	25.3	19.5	14.6	18.0	13.4	9.5	-	24.3	24.6	24.9	26.6	20.2	14.9	18.9	13.8	9.7	-	-	-	-	-	-	-	-	-	-	-	-	54			
58	21.9	22.1	22.2	23.7	18.5	14.1	16.8	12.6	9.1	-	20.8	21.0	21.2	23.8	19.2	14.4	17.6	13.0	9.3	-	-	-	-	-	-	-	-	-	-	-	-	58			
62	18.9	19.0	19.2	21.7	17.7	13.6	15.7	11.9	8.7	-	17.8	18.0	18.2	20.7	18.3	13.9	16.5	12.3	8.9	-	-	-	-	-	-	-	-	-	-	-	-	62			
63	18.2	18.3	18.5	21.0	17.5	13.5	15.4	11.7	8.6	-	17.1	17.3	17.5	20.0	18.1	13.8	16.2	12.1	8.8	-	-	-	-	-	-	-	-	-	-	-	-	63			
65	16.9	17.1	-	19.6	17.1	13.3	14.9	11.4	8.4	-	15.8	16.0	16.1	18.6	17.7	13.6	15.7	11.8	8.6	-	-	-	-	-	-	-	-	-	-	-	-	65			
66	-	16.5	-	19.0	17.0	13.3	14.7	11.3	8.3	-	15.2	15.4	15.5	18.0	17.6	13.5	15.5	11.7	8.5	-	-	-	-	-	-	-	-	-	-	-	-	66			
68	-	-	-	17.8	16.7	13.2	14.3	11.0	8.1	-	14.1	14.2	14.3	16.8	16.9	13.3	15.0	11.4	8.3	-	-	-	-	-	-	-	-	-	-	-	-	68			
70	-	-	-	16.6	16.4	-	13.9	10.8	8.0	-	13.0	13.1	-	15.6	16.2	13.2	14.6	11.2	8.2	-	-	-	-	-	-	-	-	-	-	-	-	70			
71	-	-	-	16.0	16.0	-	13.7	10.6	7.9	-	-	12.6	-	15.0	15.6	13.1	14.4	11.0	8.1	-	-	-	-	-	-	-	-	-	-	-	-	71			
72	-	-	-	15.5	15.7	-	13.5	10.5	7.9	-	-	-	-	14.5	15.1	13.1	14.2	10.9	8.0	-	-	-	-	-	-	-	-	-	-	-	-	72			
74	-	-	-	14.5	15.0	-	13.1	10.3	7.8	-	-	-	-	13.5	14.0	-	13.8	10.7	7.9	-	-	-	-	-	-	-	-	-	-	-	-	74			
75	-	-	-	14.0	14.5	-	12.9	10.2	7.7	-	-	-	-	13.0	13.5	-	13.6	10.6	7.8	-	-	-	-	-	-	-	-	-	-	-	-	75			
76	-	-	-	13.6	-	-	12.8	10.1	7.7	-	-	-	-	12.6	13.0	-	13.4	10.5	7.8	-	-	-	-	-	-	-	-	-	-	-	-	76			
78	-	-	-	-	-	-	12.5	9.9	7.6	-	-	-	-	11.7	12.1	-	13.1	10.3	7.7	-	-	-	-	-	-	-	-	-	-	-	-	78			
79	-	-	-	-	-	-	12.3	9.8	7.6	-	-	-	-	11.2	11.6	-	12.7	10.2	7.6	-	-	-	-	-	-	-	-	-	-	-	-	79			
82	-	-	-	-	-	-	11.9	9.6	-	-	-	-	-	10.0	-	-	11.8	9.9	7.5	-	-	-	-	-	-	-	-	-	-	-	-	82			
84	-	-	-	-	-	-	11.6	9.5	-	-	-	-	-	-	-	-	11.0	9.7	7.5	-	-	-	-	-	-	-	-	-	-	-	-	84			
86	-	-	-	-	-	-	11.3	9.4	-	-	-	-	-	-	-	-	10.3	9.6	-	-	-	-	-	-	-	-	-	-	-	-	-	86			
88	-	-	-	-	-	-	10.6	-	-	-	-	-	-	-	-	-	9.6	9.5	-	-	-	-	-	-	-	-	-	-	-	-	-	88			
90	-	-	-	-	-	-	-	-	-	-	-	-	-	-	-	-	8.9	9.4	-	-	-	-	-	-	-	-	-	-	-	-	-	90			
91	-	-	-	-	-	-	-	-	-	-	-	-	-	-	-	-	8.5	9.1	-	-	-	-	-	-	-	-	-	-	-	-	-	91			
93	-	-	-	-	-	-	-	-	-	-	-	-	-	-	-	-	7.9	-	-	-	-	-	-	-	-	-	-	-	-	-	-	93			

160t
 180t

固定式フライジブ

72m										78m										
SH+LF_1																				
12m			24m			36m				12m			24m			36m				
10°		15°	20°		10°	20°	30°		10°	20°	30°		10°	15°	20°		10°	20°	30°	
m	t	t	t	t	t	t	t	t	t	t	t	t	t	t	t	t	t	t	t	m
12	125.0	-	-	-	-	-	-	-	-	-	-	-	-	-	-	-	-	-	-	12
13	125.0	108.0	-	-	-	-	-	-	-	-	-	-	-	-	-	-	-	-	-	13
14	125.0	106.0	80.0	-	-	-	-	-	-	-	-	-	-	-	-	-	-	-	-	14
15	125.0	102.5	79.2	62.0	-	-	-	-	-	-	-	-	-	-	-	-	-	-	-	15
16	125.0	99.0	78.5	62.0	-	-	-	-	-	-	-	-	-	-	-	-	-	-	-	16
18	123.0	93.0	74.5	61.5	-	-	-	-	-	-	-	-	-	-	-	-	-	-	-	18
19	118.0	90.5	73.0	61.0	38.4	-	38.5	-	-	-	-	-	-	-	-	-	-	-	-	19
20	113.0	88.0	71.5	60.5	38.4	-	38.5	-	-	-	-	-	-	-	-	-	-	-	-	20
22	102.0	83.0	68.0	57.0	36.7	-	37.9	-	-	-	-	-	-	-	-	-	-	-	-	22
23	97.0	81.0	66.5	55.2	35.9	23.4	37.6	-	-	-	-	-	-	-	-	-	-	-	-	23
24	92.0	79.0	65.0	53.5	35.1	23.0	37.3	23.3	-	-	-	-	-	-	-	-	-	-	-	24
25	87.0	77.0	63.7	52.2	34.4	22.6	36.4	23.3	-	-	-	-	-	-	-	-	-	-	-	25
26	82.0	75.0	62.5	51.0	33.7	22.2	35.6	23.3	-	-	-	-	-	-	-	-	-	-	-	26
28	73.5	71.5	60.0	48.7	32.3	21.4	33.9	22.4	-	-	-	-	-	-	-	-	-	-	-	28
30	66.0	66.5	57.5	46.2	31.0	20.7	32.3	21.5	14.2	-	-	-	-	-	-	-	-	-	-	30
34	54.0	54.5	53.5	41.9	28.6	19.5	29.5	19.9	13.3	-	-	-	-	-	-	-	-	-	-	34
38	45.0	45.5	46.0	38.1	26.6	18.4	26.7	18.6	12.4	-	-	-	-	-	-	-	-	-	-	38
42	37.9	38.3	38.7	35.0	24.9	17.4	25.1	17.3	11.7	-	-	-	-	-	-	-	-	-	-	42
46	31.9	32.3	32.7	32.3	23.3	16.6	23.0	16.2	11.0	-	-	-	-	-	-	-	-	-	-	46
50	26.8	27.2	27.5	30.0	22.0	15.9	21.3	15.1	10.4	-	-	-	-	-	-	-	-	-	-	50
54	22.6	22.9	23.2	26.0	20.9	15.2	19.7	14.2	9.9	-	-	-	-	-	-	-	-	-	-	54
58	19.1	19.3	19.6	22.3	19.8	14.6	18.4	13.4	9.4	-	-	-	-	-	-	-	-	-	-	58
62	16.0	16.3	16.5	19.2	18.9	14.2	17.2	12.7	9.0	-	-	-	-	-	-	-	-	-	-	62
66	13.4	13.6	13.8	16.4	17.3	13.7	16.2	12.1	8.7	-	-	-	-	-	-	-	-	-	-	66
70	11.2	11.3	11.5	14.0	14.8	13.4	15.3	11.5	8.3	-	-	-	-	-	-	-	-	-	-	70
73	9.7	9.8	9.9	12.4	13.1	13.1	14.3	11.1	8.1	-	-	-	-	-	-	-	-	-	-	73
74	9.2	9.3	-	11.9	12.6	13.1	14.0	11.0	8.1	-	-	-	-	-	-	-	-	-	-	74
76	8.3	8.4	-	10.9	11.6	12.1	13.0	10.8	7.9	-	-	-	-	-	-	-	-	-	-	76
78	-	-	-	10.0	10.6	-	12.1	10.6	7.8	-	-	-	-	-	-	-	-	-	-	78
81	-	-	-	8.8	9.3	-	10.8	10.3	7.6	-	-	-	-	-	-	-	-	-	-	81
82	-	-	-	8.4	8.9	-	10.4	10.2	7.6	-	-	-	-	-	-	-	-	-	-	82
84	-	-	-	7.6	8.0	-	9.6	9.9	7.5	-	-	-	-	-	-	-	-	-	-	84
86	-	-	-	6.9	-	-	8.8	9.6	7.5	-	-	-	-	-	-	-	-	-	-	86
87	-	-	-	6.6	-	-	8.4	9.2	7.4	-	-	-	-	-	-	-	-	-	-	87
88	-	-	-	-	-	-	8.1	8.8	7.4	-	-	-	-	-	-	-	-	-	-	88
89	-	-	-	-	-	-	7.7	8.4	-	-	-	-	-	-	-	-	-	-	-	89
90	-	-	-	-	-	-	7.4	8.1	-	-	-	-	-	-	-	-	-	-	-	90
92	-	-	-	-	-	-	6.7	7.4	-	-	-	-	-	-	-	-	-	-	-	92
94	-	-	-	-	-	-	6.1	6.7	-	-	-	-	-	-	-	-	-	-	-	94
96	-	-	-	-	-	-	5.5	6.0	-	-	-	-	-	-	-	-	-	-	-	96
98	-	-	-	-	-	-	5.0	-	-	-	-	-	-	-	-	-	-	-	-	98
99	-	-	-	-	-	-	-	-	-	-	-	-	-	-	-	-	-	-	-	99
101	-	-	-	-	-	-	-	-	-	-	-	-	-	-	-	-	-	-	-	101

160t 180t

+ 60t 12 - 36m 8.40m 9.8m/s 360° ISO											
m	t	t	t	t	t	t	t	t	t	t	m
13	125.0	-	-	-	-	-	-	-	-	-	13
14	125.0	104.0	-	-	-	-	-	-	-	-	14
15	125.0	103.5	78.0	-	-	-	-	-	-	-	15
16	125.0	103.0	78.0	60.0	-	-	-	-	-	-	16
18	119.0	97.5	76.5	60.0	-	-	-	-	-	-	18
20	106.0	92.5	73.5	59.5	37.5	-	37.4	-	-	-	20
22	95.0	87.5	70.5	59.0	37.5	-	37.2	-	-	-	22
24	85.5	83.5	68.0	56.5	36.0	23.2	36.7	-	-	-	24
26	77.5	78.5	65.5	53.5	34.6	22.4	36.2	23.2	-	-	26
28	70.5	71.5	63.0	51.0	33.4	21.7	34.9	22.8	-	-	28
30	63.5	64.5	61.0	49.0	32.2	21.1	33.5	22.0	-	-	30
31	60.5	61.5	59.0	47.9	31.6	20.8	32.8	21.6	14.1	-	31
34	51.5	52.5	53.0	44.7	29.9	19.9	31.0	20.5	13.4	-	34
38	42.8	43.3	43.9	41.2	27.9	18.9	28.5	19.2	12.6	-	38
42	35.3	35.9	36.4	37.9	26.2	17.9	26.2	18.1	11.9	-	42
46	29.1	29.6	30.1	33.1	24.6	17.1	24.8	16.9	11.3	-	46
50	24.1	24.5	24.9	27.9	23.3	16.4	22.9	15.9	10.7	-	50
54	19.8	20.2	20.6	23.5	22.1	15.7	21.3	15.0	10.2	-	54
58	16.2	16.6	16.9	19.8	21.0	15.1	19.9	14.2	9.7	-	58
62	13.2	13.5	13.7	16.6	17.8	14.6	18.7	13.5	9.3	-	62
66	10.5	10.8	11.0	13.8	14.9	14.2	16.3	12.8	9.0	-	66
70	8.2	8.4	8.6	11.4	12.4	13.2	13.8	12.2	8.6	-	70
74	6.2	6.4	6.6	9.2	10.1	10.8	11.6	11.7	8.3	-	74
78	4.4	4.6	4.7	7.4	8.1	8.8	9.6	10.9	8.1	-	78
80	3.6	3.8	3.9	6.5	7.2	7.8	8.7	9.9	7.9	-	80
81	-	-	3.5	6.1	6.7	7.3	8.3	9.4	7.8	-	81
82	-	-	-	5.7	6.3	6.9	7.9	9.0	7.8	-	82
85	-	-	-	4.5	5.1	5.6	6.7	7.7	7.6	-	85
86	-	-	-	4.2	4.8	-	6.3	7.3	7.6	-	86
87	-	-	-	3.8	4.4	-	5.9	6.9	7.3	-	87
89	-	-	-	-	3.7	-	5.2	6.1	6.7	-	89
90	-	-	-	-	-	-	4.9	5.8	6.5	-	90
94	-	-	-	-	-	-	3.6	4.4	5.0	-	94
96	-	-	-	-	-	-	-	3.7	4.3	-	96

160t 180t

固定式フライジブ

66m			72m			78m			84m																									
LH+LF_2						LH+LF_3						LH+LF_2			LH+LF_3																			
12m																																		
10°			15°			20°			10°			15°			20°			10°			15°			20°										
m	t	t	t	t	t	t	t	t	t	t	t	t	t	t	t	t	t	t	t	t	t	t	t	t	t	t	t	m						
12	125.0	-	-	125.0	-	-	-	-	-	-	-	-	-	-	-	-	-	-	-	-	-	-	-	-	-	-	12							
13	125.0	109.0	-	125.0	107.0	-	116.0	-	-	125.0	-	-	107.0	-	-	125.0	-	-	107.0	-	-	125.0	-	-	-	-	13							
14	125.0	105.0	79.5	125.0	107.0	79.5	116.0	101.0	-	125.0	117.0	-	107.0	96.0	-	125.0	112.0	-	107.0	96.0	-	125.0	112.0	-	-	-	14							
15	125.0	101.5	77.2	125.0	103.5	78.0	114.0	100.2	78.0	125.0	115.0	88.5	106.5	96.0	80.0	125.0	112.0	86.0	106.5	96.0	78.5	125.0	112.0	86.0	-	-	15							
16	125.0	98.0	75.0	125.0	100.0	76.5	112.0	99.5	77.5	125.0	113.0	87.5	106.0	96.0	78.5	125.0	112.0	86.0	106.0	96.0	78.5	125.0	112.0	86.0	-	-	16							
18	122.0	91.5	71.0	120.0	94.0	72.5	109.0	95.0	73.5	124.0	106.0	83.5	103.0	94.0	74.5	120.0	107.0	84.5	103.0	94.0	74.5	120.0	107.0	84.5	-	-	18							
20	113.0	86.0	67.5	114.0	89.0	69.0	106.0	91.0	70.5	110.0	100.0	79.5	101.0	92.0	71.5	107.0	101.0	81.0	101.0	92.0	71.5	107.0	101.0	81.0	-	-	20							
22	105.0	81.5	64.5	103.0	84.0	66.0	100.0	86.5	67.5	99.5	95.0	76.0	98.0	88.5	68.5	96.0	96.5	77.5	98.0	88.5	68.5	96.0	96.5	77.5	-	-	22							
24	95.0	77.0	61.5	93.5	79.5	63.0	91.0	82.0	64.5	89.5	90.5	73.0	88.5	84.5	66.0	86.5	87.5	74.5	88.5	84.5	66.0	86.5	87.5	74.5	-	-	24							
26	84.0	73.0	59.0	83.5	76.0	60.5	83.0	78.0	62.0	81.5	82.5	70.0	80.5	80.5	63.5	78.5	79.5	71.5	80.5	80.5	63.5	78.5	79.5	71.5	-	-	26							
28	75.5	69.5	56.5	74.5	72.5	58.0	74.0	74.5	59.5	73.0	74.0	67.5	73.5	74.0	61.0	71.5	72.5	69.0	73.5	74.0	61.0	71.5	72.5	69.0	-	-	28							
30	68.0	66.5	54.5	67.5	68.0	56.0	66.5	67.5	57.5	65.5	66.0	65.0	66.0	66.5	59.0	64.5	65.0	66.0	66.0	66.5	59.0	64.5	65.0	66.0	-	-	30							
34	56.0	56.5	50.5	55.5	56.0	52.0	54.5	55.5	53.5	53.5	54.0	54.5	54.0	54.5	55.0	52.5	53.0	53.5	54.0	54.5	55.0	52.5	53.0	53.5	-	-	34							
38	47.1	47.5	47.4	46.4	46.9	47.3	45.8	46.3	46.7	44.6	45.1	45.6	45.0	45.5	46.0	43.5	44.1	44.6	45.0	45.5	46.0	43.5	44.1	44.6	-	-	38							
42	40.0	40.3	40.7	39.3	39.7	40.1	38.7	39.1	39.5	37.4	37.9	38.3	37.8	38.3	38.7	36.2	36.7	37.2	37.8	38.3	38.7	36.2	36.7	37.2	-	-	42							
46	34.2	34.5	34.8	33.6	33.9	34.2	32.8	33.2	33.6	31.3	31.8	32.2	31.8	32.2	32.7	30.0	30.5	31.0	31.8	32.2	32.7	30.0	30.5	31.0	-	-	46							
50	29.4	29.7	30.0	28.6	28.9	29.2	27.8	28.1	28.5	26.3	26.7	27.0	26.7	27.1	27.5	24.9	25.4	25.8	26.7	27.1	27.5	24.9	25.4	25.8	-	-	50							
54	25.2	25.5	25.7	24.4	24.7	24.9	23.6	23.9	24.2	22.1	22.4	22.7	22.5	22.9	23.2	20.7	21.1	21.4	22.5	22.9	23.2	20.7	21.1	21.4	-	-	54							
58	21.7	21.9	22.1	20.8	21.1	21.3	20.0	20.3	20.5	18.5	18.8	19.1	18.9	19.2	19.5	17.1	17.4	17.8	18.9	19.2	19.5	17.1	17.4	17.8	-	-	58							
62	18.6	18.8	19.0	17.8	18.0	18.2	16.9	17.2	17.4	15.4	15.7	15.9	15.9	16.1	16.4	14.0	14.3	14.6	15.9	16.1	16.4	14.0	14.3	14.6	-	-	62							
66	16.1	16.2	16.4	15.2	15.4	15.5	14.3	14.5	14.7	12.8	13.0	13.2	13.2	13.5	13.7	11.4	11.6	11.9	13.2	13.5	13.7	11.4	11.6	11.9	-	-	66							
68	15.0	15.1	15.2	14.0	14.2	14.3	13.1	13.3	13.5	11.6	11.8	12.0	12.0	12.3	12.5	10.2	10.4	10.7	12.0	12.3	12.5	10.2	10.4	10.7	-	-	68							
70	13.9	14.0	-	12.9	13.1	13.2	12.0	12.2	12.4	10.5	10.7	10.9	10.9	11.1	11.3	9.1	9.3	9.5	10.9	11.1	11.3	9.1	9.3	9.5	-	-	70							
71	13.4	13.5	-	12.4	12.6	12.7	11.5	11.7	11.9	10.0	10.2	10.3	10.4	10.6	10.8	8.6	8.8	8.9	10.4	10.6	10.8	8.6	8.8	8.9	-	-	71							
73	-	-	-	11.4	11.6	11.7	10.5	10.7	10.9	9.0	9.2	9.3	9.4	9.6	9.8	7.6	7.8	7.9	9.4	9.6	9.8	7.6	7.8	7.9	-	-	73							
74	-	-	-	11.0	11.1	-	10.1	10.2	10.4	8.5	8.7	8.8	8.9	9.1	9.3	7.1	7.3	7.4	8.9	9.1	9.3	7.1	7.3	7.4	-	-	74							
76	-	-	-	10.1	10.2	-	9.1	9.3	9.4	7.6	7.8	7.9	8.0	8.2	8.4	6.2	6.3	6.5	8.0	8.2	8.4	6.2	6.3	6.5	-	-	76							
78	-	-	-	-	-	-	8.3	8.5	8.6	6.8	6.9	7.0	7.2	7.3	7.5	5.3	5.5	5.6	7.2	7.3	7.5	5.3	5.5	5.6	-	-	78							
81	-	-	-	-	-	-	7.2	7.3	-	5.6	5.8	-	6.0	6.1	6.3	4.1	4.3	4.4	6.0	6.1	6.3	4.1	4.3	4.4	-	-	81							
82	-	-	-	-	-	-	-	-	-	-	-	-	5.6	5.8	5.9	3.8	3.9	4.0	5.6	5.8	5.9	3.8	3.9	4.0	-	-	82							
83	-	-	-	-	-	-	-	-	-	-	-	-	5.2	5.4	-	-	3.5	3.7	5.2	5.4	-	-	3.5	3.7	-	-	83							
86	-	-	-	-	-	-	-	-	-	-	-	-	4.3	4.4	-	-	-	-	4.3	4.4	-	-	-	-	-	-	86							
87	-	-	-	-	-	-	-	-	-	-	-	-	-	4.1	-	-	-	-	-	4.1	-	-	-	-	-	-	87							

160t 180t

60t 12m 8.40m 9.8m/s 360° ISO																								
90m						96m						102m												
LH+LF_2			LH+LF_3			LH+LF_2			LH+LF_3			LH+LF_2			LH+LF_3									
12m																								
10°		15°		20°		10°		15°		20°		10°		15°		20°		10°		15°		20°		
m	t	t	t	t	t	t	t	t	t	t	t	t	t	t	t	t	t	t	t	t	t	t	m	
14	91.0	-	-	125.0	-	-	-	-	-	-	-	-	-	-	-	-	-	-	-	-	-	-	14	
15	91.0	83.5	-	125.0	111.0	-	86.5	-	-	110.0	-	-	72.5	-	-	103.0	-	-	-	-	-	-	15	
16	91.0	83.5	77.0	125.0	111.0	85.5	86.5	80.0	-	110.0	103.0	-	72.5	67.0	-	103.0	98.0	-	-	-	-	-	16	
17	89.7	82.7	76.2	120.0	110.0	85.5	85.5	79.5	73.5	109.0	103.0	83.0	72.0	67.0	62.0	103.0	98.0	83.5	-	-	-	-	17	
18	88.5	82.0	75.5	115.0	109.0	85.5	84.5	79.0	73.5	108.0	103.0	83.0	71.5	67.0	62.0	103.0	98.0	83.5	-	-	-	-	18	
20	86.0	80.0	72.5	103.0	104.0	82.0	82.5	77.0	72.0	99.5	99.5	81.5	69.5	65.5	61.5	96.0	96.5	82.0	-	-	-	-	20	
22	84.0	78.0	69.5	92.5	93.5	79.0	80.5	75.5	70.5	89.5	90.5	78.5	67.5	63.5	60.0	86.0	87.0	79.5	-	-	-	-	22	
24	81.5	76.0	67.0	83.0	84.5	76.0	78.5	74.0	68.0	80.5	81.5	75.5	66.0	62.0	58.5	77.5	78.5	77.0	-	-	-	-	24	
26	78.0	74.5	64.5	75.5	76.5	73.0	75.5	72.0	65.5	73.0	74.0	73.0	64.0	60.5	57.5	70.0	71.0	72.0	-	-	-	-	26	
28	71.5	72.0	62.0	68.5	69.5	70.5	69.0	70.0	63.5	66.5	67.5	68.5	62.5	59.0	56.0	63.5	64.5	65.5	-	-	-	-	28	
30	65.0	66.0	60.0	62.5	63.5	64.5	63.5	64.0	61.0	60.5	61.5	62.5	61.0	58.0	55.0	58.0	59.0	59.5	-	-	-	-	30	
34	53.0	53.5	54.5	51.0	52.0	52.5	52.5	53.0	53.5	50.5	51.0	51.5	51.5	52.0	53.0	48.5	49.3	50.0	-	-	-	-	34	
38	44.2	44.7	45.2	42.1	42.7	43.3	43.3	43.9	44.4	41.2	41.9	42.5	42.6	43.2	43.7	39.6	40.4	41.1	-	-	-	-	38	
42	37.0	37.5	37.9	34.5	35.1	35.7	36.0	36.5	37.1	33.5	34.1	34.8	35.0	35.6	36.2	31.9	32.6	33.2	-	-	-	-	42	
46	30.8	31.3	31.7	28.3	28.9	29.4	29.8	30.3	30.7	27.3	27.9	28.4	28.8	29.4	29.9	25.6	26.2	26.8	-	-	-	-	46	
50	25.7	26.1	26.5	23.2	23.7	24.1	24.7	25.1	25.5	22.2	22.7	23.2	23.7	24.2	24.7	20.5	21.0	21.6	-	-	-	-	50	
54	21.5	21.9	22.2	19.0	19.4	19.8	20.4	20.8	21.2	17.9	18.4	18.8	19.5	19.9	20.3	16.2	16.7	17.2	-	-	-	-	54	
58	17.9	18.2	18.5	15.4	15.7	16.1	16.8	17.2	17.5	14.3	14.7	15.1	15.9	16.2	16.6	12.6	13.0	13.4	-	-	-	-	58	
62	14.8	15.1	15.4	12.3	12.6	12.9	13.7	14.0	14.3	11.2	11.6	11.9	12.8	13.1	13.4	9.5	9.9	10.2	-	-	-	-	62	
66	12.2	12.4	12.7	9.6	9.9	10.2	11.1	11.3	11.6	8.5	8.8	9.1	10.1	10.4	10.7	6.8	7.1	7.4	-	-	-	-	66	
67	11.6	11.8	12.1	9.0	9.3	9.5	10.5	10.7	11.0	7.9	8.2	8.5	-	-	10.0	6.2	6.5	6.8	-	-	-	-	67	
70	9.8	10.1	10.3	7.3	7.5	7.8	8.7	9.0	9.2	6.2	6.5	6.7	-	-	-	4.4	4.7	5.0	-	-	-	-	70	
71	9.3	9.5	9.7	6.7	7.0	7.2	8.2	8.4	8.6	5.6	5.9	6.2	-	-	-	3.9	4.2	4.4	-	-	-	-	71	
72	8.8	9.0	9.2	6.2	6.5	6.7	7.7	7.9	8.1	5.1	5.4	5.6	-	-	-	-	3.7	3.9	-	-	-	-	72	
74	7.8	8.0	8.2	5.3	5.5	5.7	6.7	6.9	7.1	4.1	4.4	4.6	-	-	-	-	-	-	-	-	-	-	74	
75	7.3	7.5	7.7	4.8	5.0	5.2	6.2	6.4	6.6	3.7	3.9	4.1	-	-	-	-	-	-	-	-	-	-	75	
76	6.9	7.1	7.3	4.3	4.6	4.7	5.7	6.0	6.2	-	-	3.7	-	-	-	-	-	-	-	-	-	-	76	
77	6.4	6.6	6.8	3.9	4.1	4.2	5.3	5.5	5.7	-	-	-	-	-	-	-	-	-	-	-	-	-	77	
78	6.0	6.2	6.4	-	3.7	3.8	4.9	5.1	5.3	-	-	-	-	-	-	-	-	-	-	-	-	-	78	
81	4.8	5.0	5.2	-	-	-	3.7	3.9	4.1	-	-	-	-	-	-	-	-	-	-	-	-	-	81	
82	4.5	4.6	4.8	-	-	-	-	-	3.7	-	-	-	-	-	-	-	-	-	-	-	-	-	82	
84	3.8	3.9	4.0	-	-	-	-	-	-	-	-	-	-	-	-	-	-	-	-	-	-	-	84	
85	-	3.6	3.7	-	-	-	-	-	-	-	-	-	-	-	-	-	-	-	-	-	-	-	85	

160t 180t

固定式フライジブ

66m			72m			78m			84m			90m			96m													
LH+LF_2																												
24m																												
10°			20°			30°			10°			20°			30°			10°			20°			30°				
m	t	t	t	t	t	t	t	t	t	t	t	t	t	t	t	t	t	t	t	t	t	t	t	t	t	t	t	m
15	65.0	-	-	-	-	-	-	-	-	-	-	-	-	-	-	-	-	-	-	-	-	-	-	-	-	-	15	
16	65.0	-	-	61.0	-	-	59.0	-	-	-	-	-	-	-	-	-	-	-	-	-	-	-	-	-	-	-	16	
17	64.7	-	-	60.7	-	-	59.0	-	-	57.5	-	-	54.0	-	-	-	-	-	-	-	-	-	-	-	-	-	17	
18	64.5	-	-	60.5	-	-	59.0	-	-	57.5	-	-	54.0	-	-	52.0	-	-	-	-	-	-	-	-	-	-	18	
19	63.7	38.0	-	60.0	38.1	-	58.7	-	-	57.2	-	-	54.0	-	-	51.7	-	-	-	-	-	-	-	-	-	-	19	
20	63.0	37.0	-	59.5	37.5	-	58.5	37.4	-	57.0	-	-	54.0	-	-	51.5	-	-	-	-	-	-	-	-	-	-	20	
21	60.7	36.1	-	58.0	36.6	-	58.0	36.7	-	56.7	37.4	-	53.7	37.7	-	51.2	-	-	-	-	-	-	-	-	-	-	21	
22	58.5	35.2	-	56.5	35.7	-	57.5	36.1	-	56.5	36.5	-	53.5	36.9	-	51.0	37.2	-	-	-	-	-	-	-	-	-	22	
23	56.5	34.3	21.5	55.0	34.9	21.6	56.0	35.3	-	56.2	35.7	-	53.2	36.1	-	50.7	36.5	-	-	-	-	-	-	-	-	-	23	
24	54.5	33.5	21.1	53.5	34.1	21.2	54.5	34.6	21.3	56.0	35.0	21.3	53.0	35.4	-	50.5	35.8	-	-	-	-	-	-	-	-	-	24	
25	52.7	32.7	20.7	52.0	33.3	20.8	53.0	33.8	20.9	55.7	34.3	21.0	52.7	34.7	21.0	50.5	35.1	21.1	-	-	-	-	-	-	-	-	25	
26	51.0	32.0	20.4	50.5	32.6	20.5	51.5	33.1	20.6	55.5	33.6	20.7	52.5	34.0	20.7	50.5	34.4	20.8	-	-	-	-	-	-	-	-	26	
28	48.4	30.6	19.7	48.5	31.2	19.8	49.4	31.8	20.0	53.5	32.3	20.1	52.0	32.7	20.1	50.0	33.2	20.2	-	-	-	-	-	-	-	-	28	
30	45.7	29.3	19.0	46.1	30.0	19.2	47.2	30.5	19.4	51.0	31.1	19.5	51.0	31.5	19.6	49.6	32.0	19.6	-	-	-	-	-	-	-	-	30	
34	41.0	27.1	17.9	42.0	27.7	18.1	42.8	28.3	18.3	46.1	28.9	18.4	47.6	29.4	18.6	47.7	29.9	18.7	-	-	-	-	-	-	-	-	34	
38	37.2	25.1	16.9	38.9	25.8	17.1	40.2	26.4	17.3	42.0	27.0	17.5	43.5	27.5	17.6	44.9	28.0	17.8	-	-	-	-	-	-	-	-	38	
42	34.0	23.5	16.0	35.6	24.2	16.3	37.1	24.8	16.5	38.6	25.4	16.7	40.0	25.9	16.8	39.4	26.4	17.0	-	-	-	-	-	-	-	-	42	
46	31.3	22.1	15.3	32.8	22.7	15.5	34.3	23.3	15.7	35.0	23.9	15.9	34.3	24.4	16.1	33.5	24.9	16.3	-	-	-	-	-	-	-	-	46	
50	29.0	20.8	14.6	30.4	21.4	14.9	31.0	22.1	15.1	30.1	22.6	15.3	29.2	23.2	15.5	28.2	23.6	15.6	-	-	-	-	-	-	-	-	50	
54	27.1	19.7	14.0	27.4	20.3	14.3	26.7	20.9	14.5	25.8	21.5	14.7	24.8	22.0	14.9	23.9	22.5	15.0	-	-	-	-	-	-	-	-	54	
58	24.6	18.8	13.6	23.8	19.4	13.8	23.0	19.9	14.0	22.1	20.5	14.2	21.1	21.0	14.4	20.2	21.5	14.5	-	-	-	-	-	-	-	-	58	
62	21.4	17.9	13.1	20.6	18.5	13.3	19.9	19.0	13.5	18.9	19.6	13.7	17.9	19.1	13.9	17.0	18.2	14.0	-	-	-	-	-	-	-	-	62	
66	18.7	17.2	12.8	17.9	17.7	13.0	17.1	18.0	13.2	16.1	17.1	13.3	15.2	16.2	13.5	14.2	15.3	13.6	-	-	-	-	-	-	-	-	66	
70	16.3	16.6	12.5	15.5	16.2	12.7	14.7	15.5	12.8	13.7	14.6	13.0	12.8	13.7	13.1	11.8	12.8	13.3	-	-	-	-	-	-	-	-	70	
71	15.7	16.1	12.5	14.9	15.6	12.6	14.1	14.9	12.7	13.1	14.0	12.9	12.2	13.1	12.8	11.2	12.2	12.8	-	-	-	-	-	-	-	-	71	
74	14.2	14.8	-	13.4	14.0	12.4	12.6	13.3	12.5	11.6	12.4	12.7	10.6	11.5	12.2	9.6	10.5	11.3	-	-	-	-	-	-	-	-	74	
75	13.7	14.3	-	12.9	13.5	12.4	12.1	12.8	12.3	11.1	11.9	12.2	10.1	11.0	11.6	9.1	10.0	10.8	-	-	-	-	-	-	-	-	75	
78	12.4	12.8	-	11.6	12.1	-	10.7	11.4	11.8	9.7	10.4	11.0	8.7	9.5	10.1	7.7	8.6	9.3	-	-	-	-	-	-	-	-	78	
79	12.0	12.4	-	11.1	11.6	-	10.3	10.9	11.4	9.3	9.9	10.5	8.3	9.0	9.6	7.2	8.1	8.8	-	-	-	-	-	-	-	-	79	
82	10.8	-	-	9.9	10.3	-	9.1	9.6	-	8.1	8.7	9.2	7.1	7.7	8.3	6.0	6.8	7.4	-	-	-	-	-	-	-	-	82	
83	-	-	-	9.5	9.9	-	8.7	9.2	-	7.7	8.3	8.7	6.7	7.3	7.8	5.6	6.4	6.9	-	-	-	-	-	-	-	-	83	
84	-	-	-	9.1	9.5	-	8.3	8.8	-	7.3	7.9	-	6.3	6.9	7.4	5.2	6.0	6.5	-	-	-	-	-	-	-	-	84	
86	-	-	-	8.4	-	-	7.6	8.0	-	6.6	7.1	-	5.5	6.2	6.6	4.5	5.2	5.7	-	-	-	-	-	-	-	-	86	
87	-	-	-	8.1	-	-	7.2	7.6	-	6.2	6.7	-	5.1	5.8	6.3	4.1	4.8	5.3	-	-	-	-	-	-	-	-	87	
88	-	-	-	-	-	-	6.9	7.3	-	5.8	6.4	-	4.8	5.4	-	3.8	4.4	4.9	-	-	-	-	-	-	-	-	88	
89	-	-	-	-	-	-	6.6	7.0	-	5.5	6.0	-	4.5	5.0	-	-	4.0	4.5	-	-	-	-	-	-	-	-	89	
90	-	-	-	-	-	-	6.3	-	-	5.2	5.7	-	4.2	4.7	-	-	3.7	4.2	-	-	-	-	-	-	-	-	90	
91	-	-	-	-	-	-	6.0	-	-	4.9	5.3	-	3.9	4.3	-	-	-	3.9	-	-	-	-	-	-	-	-	91	
92	-	-	-	-	-	-	5.7	-	-	4.6	5.0	-	3.6	4.0	-	-	-	-	-	-	-	-	-	-	-	-	92	
93	-	-	-	-	-	-	-	-	-	4.3	4.7	-	-	3.7	-	-	-	-	-	-	-	-	-	-	-	-	93	
94	-	-	-	-	-	-	-	-	-	4.0	4.4	-	-	-	-	-	-	-	-	-	-	-	-	-	-	-	94	
95	-	-	-	-	-	-	-	-	-	3.7	-	-	-	-	-	-	-	-	-	-	-	-	-	-	-	-	95	

160t 180t

60t 24m / 36m 8.40m 9.8m/s 360° ISO				
m	t	t	t	
18	48.2	-	-	
20	48.2	-	-	
22	47.3	37.5	-	
24	46.4	36.1	-	
26	45.5	34.8	20.8	
28	44.4	33.5	20.2	
30	43.3	32.4	19.7	
34	41.3	30.3	18.7	
38	39.5	28.5	17.9	
42	37.7	26.9	17.1	
46	32.6	25.4	16.4	
50	27.4	24.1	15.8	
54	23.0	23.0	15.2	
58	19.3	20.7	14.7	
62	16.1	17.4	14.2	
66	13.3	14.5	13.8	
70	10.9	12.0	12.9	
74	8.7	9.7	10.6	
78	6.8	7.7	8.5	
82	5.1	5.9	6.6	
86	3.6	4.3	5.0	
88	-	3.6	4.2	
89	-	-	3.8	

m	t	t	t	
18	39.0	-	-	
20	38.7	-	-	
22	38.1	-	-	
24	37.5	24.1	-	
26	36.9	22.9	-	
28	35.5	21.9	-	
30	33.4	20.9	13.0	
34	29.9	19.2	12.1	
38	27.0	17.7	11.4	
42	24.5	16.4	10.7	
46	22.5	15.3	10.1	
50	20.7	14.3	9.5	
54	19.2	13.5	9.1	
58	17.9	12.7	8.6	
62	16.7	12.0	8.3	
66	15.7	11.4	8.0	
70	14.8	10.9	7.7	
74	14.0	10.4	7.4	
78	13.3	10.0	7.2	
82	12.5	9.7	7.1	
86	10.9	9.4	-	
90	9.5	9.2	-	
91	9.2	9.1	-	
93	8.6	-	-	

160t 180t	
--------------------------	--

固定式フライジブ

LH+LF

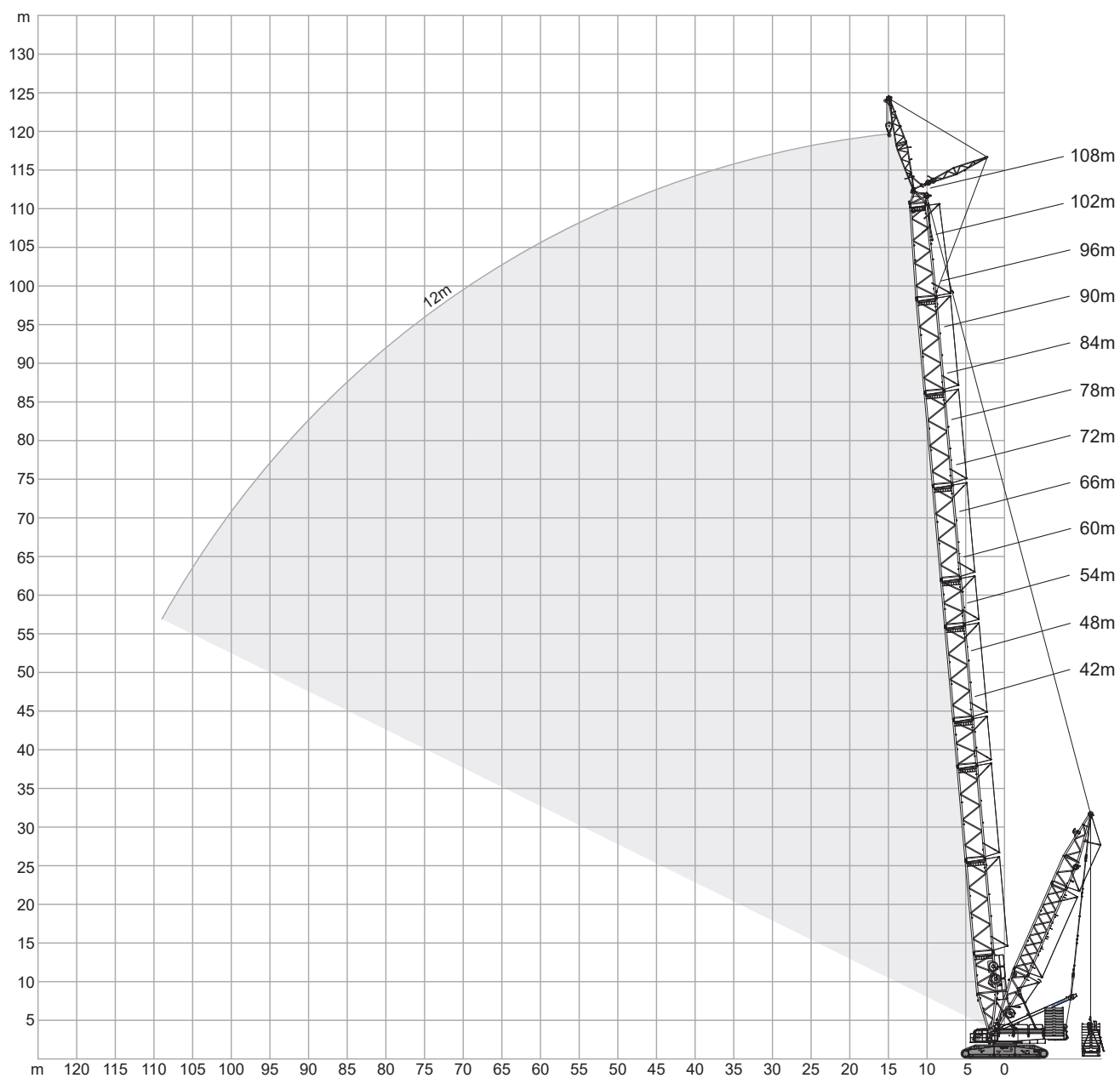
72m			78m			84m			90m			96m			102m											
LH+LF_2																										
36m																										
10°			20°			30°			10°			20°			30°			10°			20°			30°		
m	t	t	t	t	t	t	t	t	t	t	t	t	t	t	t	t	t	t	t	t	t	t	t	t	m	
19	37.8	-	-	36.6	-	-	-	-	-	-	-	-	-	-	-	-	-	-	-	-	-	-	-	19		
20	37.8	-	-	36.6	-	-	36.0	-	-	34.1	-	-	-	-	-	-	-	-	-	-	-	-	-	20		
21	37.5	-	-	36.5	-	-	35.9	-	-	34.1	-	-	31.3	-	-	29.6	-	-	-	-	-	-	-	21		
22	37.3	-	-	36.4	-	-	35.8	-	-	34.1	-	-	31.3	-	-	29.6	-	-	-	-	-	-	-	22		
24	36.8	-	-	36.0	-	-	35.5	-	-	33.9	-	-	31.2	-	-	29.6	-	-	-	-	-	-	-	24		
25	36.0	23.2	-	35.6	22.8	-	35.3	-	-	33.8	-	-	31.0	-	-	29.5	-	-	-	-	-	-	-	25		
26	35.3	23.2	-	35.2	22.8	-	35.2	23.7	-	33.7	23.9	-	30.9	-	-	29.4	-	-	-	-	-	-	-	26		
27	34.5	22.7	-	34.5	22.6	-	35.0	23.2	-	33.5	23.4	-	30.8	23.6	-	29.3	23.7	-	-	-	-	-	-	27		
28	33.7	22.2	-	33.8	22.4	-	34.8	22.7	-	33.4	22.9	-	30.7	23.1	-	29.2	23.3	-	-	-	-	-	-	28		
30	32.2	21.2	-	32.5	21.5	-	34.4	21.8	-	33.1	22.0	-	30.4	22.2	-	29.0	22.4	-	-	-	-	-	-	30		
31	31.5	20.7	12.9	31.8	21.0	12.9	33.9	21.3	-	32.8	21.6	-	30.2	21.8	-	28.8	22.0	-	-	-	-	-	-	31		
32	30.8	20.3	12.6	31.2	20.6	12.7	33.5	20.9	12.7	32.6	21.2	12.7	30.1	21.4	-	28.7	21.6	-	-	-	-	-	-	32		
33	30.1	19.9	12.4	30.5	20.2	12.5	33.1	20.5	12.5	32.4	20.8	12.5	29.9	21.0	12.5	28.6	21.2	12.5	-	-	-	-	-	33		
34	29.4	19.5	12.2	29.9	19.8	12.3	32.7	20.1	12.3	32.2	20.4	12.3	29.8	20.7	12.4	28.5	20.9	12.4	-	-	-	-	-	34		
38	26.6	18.1	11.5	27.4	18.4	11.5	30.0	18.7	11.6	30.5	19.0	11.7	29.1	19.3	11.7	27.9	19.5	11.7	-	-	-	-	-	38		
42	25.1	16.8	10.8	25.5	17.1	10.9	27.4	17.5	11.0	28.3	17.8	11.0	28.5	18.1	11.1	27.3	18.3	11.1	-	-	-	-	-	42		
46	23.4	15.7	10.2	24.2	16.0	10.3	25.3	16.4	10.4	26.1	16.7	10.5	27.0	17.0	10.5	26.7	17.3	10.6	-	-	-	-	-	46		
50	21.6	14.7	9.7	22.5	15.1	9.8	23.4	15.4	9.9	24.2	15.7	10.0	25.0	16.0	10.1	25.8	16.3	10.1	-	-	-	-	-	50		
54	20.1	13.8	9.2	20.9	14.2	9.3	21.7	14.5	9.4	22.5	14.9	9.5	23.3	15.2	9.6	24.0	15.4	9.7	-	-	-	-	-	54		
58	18.7	13.1	8.8	19.5	13.4	8.9	20.3	13.8	9.0	21.0	14.1	9.1	21.8	14.4	9.2	21.8	14.7	9.3	-	-	-	-	-	58		
62	17.5	12.4	8.4	18.2	12.7	8.5	19.0	13.1	8.6	19.7	13.4	8.7	19.3	13.7	8.8	18.5	13.9	8.9	-	-	-	-	-	62		
66	16.4	11.8	8.1	17.2	12.1	8.2	17.9	12.4	8.3	17.4	12.7	8.4	16.5	13.0	8.5	15.7	13.3	8.6	-	-	-	-	-	66		
70	15.5	11.2	7.8	16.2	11.6	7.9	15.8	11.9	8.0	14.9	12.2	8.1	14.0	12.5	8.2	13.2	12.7	8.3	-	-	-	-	-	70		
74	14.6	10.8	7.5	14.6	11.1	7.7	13.6	11.4	7.8	12.7	11.7	7.8	11.8	11.9	7.9	10.9	12.2	8.0	-	-	-	-	-	74		
78	13.4	10.3	7.3	12.6	10.6	7.4	11.7	10.9	7.5	10.8	11.2	7.6	9.8	11.1	7.7	9.0	10.4	7.8	-	-	-	-	-	78		
82	11.7	10.0	7.2	10.9	10.2	7.2	10.0	10.5	7.3	9.0	10.1	7.4	8.1	9.3	7.5	7.2	8.5	7.5	-	-	-	-	-	82		
86	10.1	9.6	7.0	9.3	9.9	7.1	8.4	9.3	7.1	7.5	8.4	7.2	6.5	7.6	7.3	5.6	6.8	7.3	-	-	-	-	-	86		
87	9.7	9.5	7.0	8.9	9.6	7.0	8.0	8.9	7.0	7.1	8.1	7.1	6.1	7.2	7.2	5.2	6.4	7.0	-	-	-	-	-	87		
90	8.7	9.3	-	7.9	8.7	7.0	7.0	7.8	7.0	6.0	6.9	7.1	5.1	6.1	6.9	4.2	5.3	6.2	-	-	-	-	-	90		
91	8.4	8.9	-	7.6	8.3	6.9	6.6	7.4	7.0	5.7	6.5	6.8	4.7	5.7	6.5	3.8	4.9	5.8	-	-	-	-	-	91		
92	8.1	8.6	-	7.3	8.0	-	6.3	7.1	6.9	5.4	6.2	6.6	4.4	5.3	6.1	3.5	4.6	5.4	-	-	-	-	-	92		
94	7.5	8.0	-	6.7	7.3	-	5.7	6.4	6.9	4.8	5.6	6.2	3.8	4.7	5.4	-	3.9	4.7	-	-	-	-	-	94		
95	7.2	7.7	-	6.4	6.9	-	5.4	6.1	6.7	4.5	5.2	5.9	-	4.3	5.0	-	3.6	4.3	-	-	-	-	-	95		
96	6.9	7.3	-	6.1	6.6	-	5.1	5.8	-	4.2	4.9	5.6	-	4.0	4.7	-	-	4.0	-	-	-	-	-	96		
97	6.6	-	-	5.8	6.3	-	4.8	5.5	-	3.9	4.6	5.2	-	3.7	4.4	-	-	3.7	-	-	-	-	-	97		
98	6.3	-	-	5.5	6.0	-	4.5	5.2	-	3.6	4.3	4.9	-	-	4.1	-	-	-	-	-	-	-	-	98		
99	-	-	-	5.2	5.7	-	4.2	4.9	-	-	4.0	4.6	-	-	3.8	-	-	-	-	-	-	-	-	99		
100	-	-	-	5.0	5.5	-	3.9	4.6	-	-	3.7	-	-	-	-	-	-	-	-	-	-	-	-	100		
101	-	-	-	4.7	5.2	-	3.7	4.3	-	-	-	-	-	-	-	-	-	-	-	-	-	-	-	101		
102	-	-	-	4.5	-	-	-	4.0	-	-	-	-	-	-	-	-	-	-	-	-	-	-	-	102		
103	-	-	-	4.2	-	-	-	3.8	-	-	-	-	-	-	-	-	-	-	-	-	-	-	-	103		
104	-	-	-	4.0	-	-	-	-	-	-	-	-	-	-	-	-	-	-	-	-	-	-	-	104		

160t 180t

MEMO

A large rectangular area with horizontal lines, intended for writing a memo. The lines are evenly spaced and cover the majority of the page's content area.

SL付き固定式フライジブ



180t + 60t		8.40m									9.8m/s									360°									ISO															
42m											48m																																	
SSL+LF_1																																												
12m						24m						36m						12m						24m						36m														
0t						0t - 300t												0t						0t - 300t																				
10°			15°			20°			10°			20°			30°			10°			20°			30°			10°			15°			20°			10°			20°			30°		
m	t	t	t	t	t	t	t	t	t	t	t	t	t	t	t	t	t	t	t	t	t	t	t	t	t	t	t	t	t	t	t	t	t	t	t									
10	125.0	125.0	-	-	-	-	-	-	-	-	-	-	-	-	-	-	-	-	-	-	-	-	-	-	-	-	-	-	-	-	-	-	-	-	-									
11	125.0	125.0	106.0	-	-	-	-	-	-	-	-	-	-	-	-	-	-	-	-	-	-	-	-	-	-	-	-	-	-	-	-	-	-	-	-	-								
12	125.0	125.0	101.0	82.0	-	-	-	-	-	-	-	-	-	-	-	-	-	-	-	-	-	-	-	-	-	-	-	-	-	-	-	-	-	-	-	-								
13	121.5	121.5	96.5	78.7	73.5	-	-	-	-	-	-	-	-	-	-	-	-	-	-	-	-	-	-	-	-	-	-	-	-	-	-	-	-	-	-	-								
14	118.0	118.0	92.0	75.5	70.5	-	-	-	-	-	-	-	-	-	-	-	-	-	-	-	-	-	-	-	-	-	-	-	-	-	-	-	-	-	-	-								
16	106.0	106.0	84.5	70.0	63.0	-	-	42.9	-	-	-	-	-	-	-	-	-	-	-	-	-	-	-	-	-	-	-	-	-	-	-	-	-	-	-	-								
17	101.2	101.2	81.2	67.7	60.0	39.5	-	42.6	-	-	-	-	-	-	-	-	-	-	-	-	-	-	-	-	-	-	-	-	-	-	-	-	-	-	-	-								
18	96.5	96.5	78.0	65.5	57.0	38.1	-	42.3	-	-	-	-	-	-	-	-	-	-	-	-	-	-	-	-	-	-	-	-	-	-	-	-	-	-	-	-								
20	88.5	88.5	72.5	61.5	52.5	35.5	24.2	40.5	-	-	-	-	-	-	-	-	-	-	-	-	-	-	-	-	-	-	-	-	-	-	-	-	-	-	-	-								
21	85.0	85.0	70.0	59.7	50.4	34.4	23.5	38.8	-	-	-	-	-	-	-	-	-	-	-	-	-	-	-	-	-	-	-	-	-	-	-	-	-	-	-	-								
22	81.5	81.5	67.5	58.0	48.3	33.3	22.9	37.1	25.1	-	-	-	-	-	-	-	-	-	-	-	-	-	-	-	-	-	-	-	-	-	-	-	-	-	-	-								
24	76.0	76.0	63.5	54.5	44.7	31.4	21.8	34.2	23.5	-	-	-	-	-	-	-	-	-	-	-	-	-	-	-	-	-	-	-	-	-	-	-	-	-	-	-								
26	71.0	71.0	60.0	52.0	41.5	29.6	20.9	31.7	22.1	-	-	-	-	-	-	-	-	-	-	-	-	-	-	-	-	-	-	-	-	-	-	-	-	-	-	-								
27	68.7	68.7	58.2	50.8	40.1	28.8	20.4	30.6	21.5	14.7	-	-	-	-	-	-	-	-	-	-	-	-	-	-	-	-	-	-	-	-	-	-	-	-	-	-								
28	66.5	66.5	56.5	49.6	38.8	28.1	20.0	29.5	20.9	14.4	-	-	-	-	-	-	-	-	-	-	-	-	-	-	-	-	-	-	-	-	-	-	-	-	-	-								
30	62.5	62.5	53.5	47.3	36.4	26.7	19.1	27.6	19.7	13.7	-	-	-	-	-	-	-	-	-	-	-	-	-	-	-	-	-	-	-	-	-	-	-	-	-	-								
34	56.5	56.5	49.1	43.7	32.6	24.3	17.7	24.6	17.9	12.5	-	-	-	-	-	-	-	-	-	-	-	-	-	-	-	-	-	-	-	-	-	-	-	-	-	-								
38	51.3	51.3	45.2	40.6	29.3	22.3	16.6	21.9	16.2	11.5	-	-	-	-	-	-	-	-	-	-	-	-	-	-	-	-	-	-	-	-	-	-	-	-	-	-								
42	46.9	46.9	41.9	38.0	26.6	20.6	15.6	19.7	14.8	10.7	-	-	-	-	-	-	-	-	-	-	-	-	-	-	-	-	-	-	-	-	-	-	-	-	-	-								
46	43.2	43.7	39.5	36.2	24.4	19.2	14.8	18.0	13.7	10.0	-	-	-	-	-	-	-	-	-	-	-	-	-	-	-	-	-	-	-	-	-	-	-	-	-	-								
48	41.4	42.1	38.3	35.3	23.4	18.6	14.4	17.2	13.2	9.7	-	-	-	-	-	-	-	-	-	-	-	-	-	-	-	-	-	-	-	-	-	-	-	-	-	-								
50	39.0	40.9	37.5	-	22.6	18.1	14.1	16.5	12.7	9.4	-	-	-	-	-	-	-	-	-	-	-	-	-	-	-	-	-	-	-	-	-	-	-	-	-	-								
53	-	-	-	-	21.4	17.4	13.7	15.5	12.1	8.9	-	-	-	-	-	-	-	-	-	-	-	-	-	-	-	-	-	-	-	-	-	-	-	-	-	-								
54	-	-	-	-	21.1	17.2	13.6	15.2	11.9	8.8	-	-	-	-	-	-	-	-	-	-	-	-	-	-	-	-	-	-	-	-	-	-	-	-	-	-								
55	-	-	-	-	20.8	17.0	13.5	14.9	11.7	8.7	-	-	-	-	-	-	-	-	-	-	-	-	-	-	-	-	-	-	-	-	-	-	-	-	-	-								
58	-	-	-	-	19.9	16.4	-	14.1	11.1	8.4	-	-	-	-	-	-	-	-	-	-	-	-	-	-	-	-	-	-	-	-	-	-	-	-	-	-								
59	-	-	-	-	19.6	16.2	-	13.8	10.9	8.3	-	-	-	-	-	-	-	-	-	-	-	-	-	-	-	-	-	-	-	-	-	-	-	-	-	-								
60	-	-	-	-	19.3	16.1	-	13.6	10.8	8.2	-	-	-	-	-	-	-	-	-	-	-	-	-	-	-	-	-	-	-	-	-	-	-	-	-	-								
61	-	-	-	-	19.0	-	-	13.4	10.6	8.1	-	-	-	-	-	-	-	-	-	-	-	-	-	-	-	-	-	-	-	-	-	-	-	-	-	-								
62	-	-	-	-	-	-	-	13.2	10.5	8.0	-	-	-	-	-	-	-	-	-	-	-	-	-	-	-	-	-	-	-	-	-	-	-	-	-	-								
65	-	-	-	-	-	-	-	12.6	10.1	7.8	-	-	-	-	-	-	-	-	-	-	-	-	-	-	-	-	-	-	-	-	-	-	-	-	-	-								
66	-	-	-	-	-	-	-	12.4	10.0	7.8	-	-	-	-	-	-	-	-	-	-	-	-	-	-	-	-	-	-	-	-	-	-	-	-	-	-								
67	-	-	-	-	-	-	-	12.2	9.9	7.7	-	-	-	-	-	-	-	-	-	-	-	-	-	-	-	-	-	-	-	-	-	-	-	-	-	-								
70	-	-	-	-	-	-	-	11.8	9.6	-	-	-	-	-	-	-	-	-	-	-	-	-	-	-	-	-	-	-	-	-	-	-	-	-	-	-								
71	-	-	-	-	-	-	-	11.6	9.6	-	-	-	-	-	-	-	-	-	-	-	-	-	-	-	-	-	-	-	-	-	-	-	-	-	-	-								
72	-	-	-	-	-	-	-	11.5	-	-	-	-	-	-	-	-	-	-	-	-	-	-	-	-	-	-	-	-	-	-	-	-	-	-	-	-								
74	-	-	-	-	-	-	-	-	-	-	-	-	-	-	-	-	-	-	-	-	-	-	-	-	-	-	-	-	-	-	-	-	-	-	-	-								
76	-	-	-	-	-	-	-	-	-	-	-	-	-	-	-	-	-	-	-	-	-	-	-	-	-	-	-	-	-	-	-	-	-	-	-	-								
77	-	-	-	-	-	-	-	-	-	-	-	-	-	-	-	-	-	-	-	-	-	-	-	-	-	-	-	-	-	-	-	-	-	-	-	-								


0t
50t
100t
150t
200t
250t
300t

SL付き固定式フライジブ

180t + 60t		8.40m		9.8m/s		360°		ISO																																							
54m																																															
SSL+LF_1						SSL+LF_2						SSL+LF_1																																			
12m												24m						36m																													
0t				0t - 300t				0t				0t - 300t				0t				0t - 300t																											
10°				15°				20°				10°				15°				20°				10°				20°				30°				10°				20°				30°			
m	t	t	t	t	t	t	t	t	t	t	t	t	t	t	t	t	t	t	t	m																											
11	125.0	125.0	-	-	125.0	125.0	-	-	-	-	-	-	-	-	-	-	-	-	-	11																											
12	125.0	125.0	107.0	-	125.0	125.0	107.0	-	-	-	-	-	-	-	-	-	-	-	-	12																											
13	125.0	125.0	102.7	82.5	125.0	125.0	102.7	82.5	-	-	-	-	-	-	-	-	-	-	-	13																											
14	125.0	125.0	98.5	79.5	125.0	125.0	98.5	79.5	70.0	70.0	-	-	-	-	-	-	-	-	-	14																											
16	118.0	118.0	91.5	74.5	118.0	118.0	91.5	74.5	68.0	68.0	-	-	-	-	-	-	-	-	-	16																											
17	113.0	113.0	88.2	72.2	113.0	113.0	88.2	72.2	65.2	65.2	-	-	-	42.5	42.5	-	-	-	-	17																											
18	108.0	108.0	85.0	70.0	108.0	108.0	85.0	70.0	62.5	62.5	39.5	-	42.5	42.5	-	-	-	-	-	18																											
20	100.0	100.0	79.5	66.0	100.0	100.0	79.5	66.0	57.5	57.5	37.2	-	41.6	41.6	-	-	-	-	-	20																											
21	96.5	96.5	77.0	64.2	96.5	96.5	77.0	64.2	55.2	55.2	36.1	23.9	40.8	40.8	-	-	-	-	-	21																											
22	93.0	93.0	74.5	62.5	93.0	93.0	74.5	62.5	53.0	53.0	35.1	23.4	40.0	40.0	-	-	-	-	-	22																											
23	89.7	89.7	72.5	61.0	89.7	89.7	72.5	61.0	51.2	51.2	34.1	22.9	38.5	38.5	25.1	-	-	-	-	23																											
24	86.5	86.5	70.5	59.5	86.5	86.5	70.5	59.5	49.5	49.5	33.2	22.4	37.1	37.1	24.4	-	-	-	-	24																											
26	81.0	81.0	66.5	57.0	81.0	81.0	66.5	57.0	46.2	46.2	31.5	21.5	34.5	34.5	23.1	-	-	-	-	26																											
28	76.5	76.5	63.5	54.0	76.5	76.5	63.5	54.0	43.3	43.3	30.0	20.7	32.3	32.3	21.9	14.6	-	-	-	28																											
30	72.0	72.0	60.5	52.0	72.0	72.0	60.5	52.0	40.8	40.8	28.7	19.9	30.3	30.3	20.8	14.0	-	-	-	30																											
34	64.0	65.3	55.5	48.2	64.0	65.3	55.5	48.2	36.7	36.7	26.3	18.6	27.1	27.1	19.0	12.9	-	-	-	34																											
38	55.9	59.3	51.1	44.9	55.8	59.3	51.1	44.9	33.1	33.1	24.3	17.4	24.4	24.4	17.4	12.0	-	-	-	38																											
42	47.8	54.0	47.3	42.1	47.6	54.0	47.3	42.1	30.1	30.1	22.5	16.4	22.0	22.0	16.0	11.2	-	-	-	42																											
46	41.8	50.4	44.4	39.8	41.6	50.4	44.4	39.8	27.8	27.8	21.1	15.6	20.2	20.2	14.8	10.5	-	-	-	46																											
50	36.6	47.1	41.9	37.8	36.3	47.1	41.9	37.8	25.7	25.7	19.8	14.9	18.5	18.5	13.8	9.9	-	-	-	50																											
54	32.2	44.2	39.7	36.2	31.9	44.2	39.7	36.2	23.9	23.9	18.7	14.3	17.1	17.1	12.9	9.3	-	-	-	54																											
58	28.7	41.9	38.1	35.0	28.3	41.9	38.1	35.0	22.5	22.5	17.8	13.8	15.9	15.9	12.1	8.9	-	-	-	58																											
60	27.0	40.8	37.3	-	26.6	40.8	37.3	-	21.8	21.8	17.4	13.6	15.4	15.4	11.8	8.7	-	-	-	60																											
62	-	-	-	-	-	-	-	-	21.2	21.2	17.0	13.4	14.9	14.9	11.5	8.5	-	-	-	62																											
64	-	-	-	-	-	-	-	-	20.6	20.6	16.7	13.2	14.4	14.4	11.2	8.3	-	-	-	64																											
66	-	-	-	-	-	-	-	-	20.1	20.1	16.4	-	14.0	14.0	10.9	8.1	-	-	-	66																											
70	-	-	-	-	-	-	-	-	19.1	19.1	15.9	-	13.2	13.2	10.4	7.9	-	-	-	70																											
71	-	-	-	-	-	-	-	-	18.9	18.9	-	-	13.0	13.0	10.3	7.8	-	-	-	71																											
74	-	-	-	-	-	-	-	-	-	-	-	-	12.5	12.5	10.0	7.6	-	-	-	74																											
75	-	-	-	-	-	-	-	-	-	-	-	-	12.3	12.3	9.9	7.6	-	-	-	75																											
78	-	-	-	-	-	-	-	-	-	-	-	-	11.9	11.9	9.6	-	-	-	-	78																											
81	-	-	-	-	-	-	-	-	-	-	-	-	11.5	11.5	9.4	-	-	-	-	81																											
82	-	-	-	-	-	-	-	-	-	-	-	-	11.4	11.4	-	-	-	-	-	82																											
83	-	-	-	-	-	-	-	-	-	-	-	-	11.3	11.3	-	-	-	-	-	83																											



180t + 60t		8.40m				9.8m/s				360°				ISO			
		60m															
		SSL+LF_1				SSL+LF_2				SSL+LF_1							
		12m						24m						36m			
		0t		0t - 300t		0t		0t - 300t		0t		0t - 300t		0t		0t - 300t	
		10°		15°		20°		10°		15°		20°		10°		20° 30°	
m	t	t	t	t	t	t	t	t	t	t	t	t	t	t	t	t	m
11	125.0	125.0	-	-	125.0	125.0	-	-	-	-	-	-	-	-	-	-	11
12	125.0	125.0	110.0	-	125.0	125.0	110.0	-	-	-	-	-	-	-	-	-	12
13	125.0	125.0	105.5	84.0	125.0	125.0	105.5	84.0	-	-	-	-	-	-	-	-	13
14	125.0	125.0	101.0	81.5	125.0	125.0	101.0	81.5	71.0	71.0	-	-	-	-	-	-	14
16	124.0	124.0	94.5	76.5	124.0	124.0	94.5	76.5	69.0	69.0	-	-	-	-	-	-	16
18	114.0	114.0	88.0	72.0	114.0	114.0	88.0	72.0	64.5	64.5	40.1	-	42.0	42.0	-	-	18
20	105.0	105.0	82.5	68.0	105.0	105.0	82.5	68.0	59.5	59.5	37.8	-	41.6	41.6	-	-	20
22	98.0	98.0	78.0	65.0	98.0	98.0	78.0	65.0	55.0	55.0	35.8	23.6	40.8	40.8	-	-	22
23	94.7	94.7	75.7	63.2	94.7	94.7	75.7	63.2	53.2	53.2	34.9	23.1	39.6	39.6	25.4	-	23
24	91.5	91.5	73.5	61.5	91.5	91.5	73.5	61.5	51.5	51.5	34.0	22.6	38.4	38.4	24.7	-	24
26	86.0	86.0	69.5	59.0	86.0	86.0	69.5	59.0	48.3	48.3	32.4	21.8	35.8	35.8	23.4	-	26
28	81.0	81.0	66.5	56.5	81.0	81.0	66.5	56.5	45.4	45.4	30.9	21.0	33.6	33.6	22.3	-	28
29	78.7	78.7	64.7	55.2	78.7	78.7	64.7	55.2	44.1	44.1	30.2	20.6	32.6	32.6	21.7	14.4	29
30	76.5	76.5	63.0	54.0	76.5	76.5	63.0	54.0	42.8	42.8	29.5	20.2	31.6	31.6	21.2	14.1	30
34	64.5	69.1	58.0	50.2	64.5	69.1	58.0	50.2	38.6	38.6	27.2	18.9	28.3	28.3	19.4	13.1	34
38	54.5	62.8	53.6	46.9	54.4	62.8	53.6	46.9	34.9	34.9	25.2	17.8	25.5	25.5	17.8	12.2	38
42	46.5	57.5	49.9	43.9	46.2	57.5	49.9	43.9	31.8	31.8	23.4	16.8	23.1	23.1	16.4	11.4	42
46	40.5	53.5	46.8	41.5	40.2	53.5	46.8	41.5	29.4	29.4	21.9	16.0	21.1	21.1	15.3	10.7	46
50	35.2	50.0	44.1	39.5	34.9	50.0	44.1	39.5	27.2	27.2	20.6	15.2	19.4	19.4	14.3	10.1	50
54	30.7	47.0	41.7	37.7	30.4	47.0	41.7	37.7	25.3	25.3	19.5	14.6	18.0	18.0	13.4	9.5	54
58	27.0	44.4	39.8	36.3	26.6	44.4	39.8	36.3	23.7	23.7	18.5	14.1	16.8	16.8	12.6	9.1	58
62	23.7	42.2	38.2	35.0	23.3	42.2	38.2	35.0	22.4	22.4	17.7	13.7	15.7	15.7	11.9	8.7	62
63	22.9	41.7	37.9	34.8	22.5	41.7	37.9	34.8	22.1	22.1	17.5	13.6	15.4	15.4	11.7	8.6	63
65	21.5	40.8	37.3	-	21.1	40.8	37.3	-	21.5	21.5	17.1	13.4	14.9	14.9	11.4	8.4	65
66	-	-	37.0	-	-	-	37.0	-	21.2	21.2	17.0	13.3	14.7	14.7	11.3	8.3	66
68	-	-	-	-	-	-	-	-	20.6	20.7	16.7	13.2	14.3	14.3	11.0	8.1	68
70	-	-	-	-	-	-	-	-	20.0	20.2	16.4	-	13.9	13.9	10.8	8.0	70
74	-	-	-	-	-	-	-	-	18.4	19.3	16.0	-	13.1	13.1	10.3	7.8	74
75	-	-	-	-	-	-	-	-	17.9	19.1	15.9	-	13.0	13.0	10.2	7.7	75
76	-	-	-	-	-	-	-	-	17.4	18.9	-	-	12.8	12.8	10.1	7.7	76
78	-	-	-	-	-	-	-	-	-	-	-	-	12.5	12.5	9.9	7.6	78
79	-	-	-	-	-	-	-	-	-	-	-	-	12.3	12.3	9.8	7.6	79
82	-	-	-	-	-	-	-	-	-	-	-	-	11.9	11.9	9.6	-	82
86	-	-	-	-	-	-	-	-	-	-	-	-	11.5	11.5	9.4	-	86
88	-	-	-	-	-	-	-	-	-	-	-	-	11.3	11.3	-	-	88


0t
50t
100t
150t
200t
250t
300t

SL付き固定式フライジブ

180t + 60t		8.40m		9.8m/s		360°		ISO											
66m																			
SSL+LF_1						SSL+LF_2						SSL+LF_1							
12m												24m				36m			
0t		0t - 300t		0t		0t - 300t		0t		0t - 300t		0t		0t - 300t					
10°		15°		20°		10°		15°		20°		10°		20°		30°			
m	t	t	t	t	t	t	t	t	t	t	t	t	t	t	t	t	t	m	
12	125.0	125.0	-	-	125.0	125.0	-	-	-	-	-	-	-	-	-	-	-	12	
13	125.0	125.0	108.0	-	125.0	125.0	108.0	-	-	-	-	-	-	-	-	-	-	13	
14	125.0	125.0	104.0	82.5	125.0	125.0	104.0	82.5	-	-	-	-	-	-	-	-	-	14	
15	125.0	125.0	100.5	80.2	125.0	125.0	100.5	80.2	69.0	69.0	-	-	-	-	-	-	-	15	
16	125.0	125.0	97.0	78.0	125.0	125.0	97.0	78.0	69.0	69.0	-	-	-	-	-	-	-	16	
18	119.0	119.0	91.0	73.5	119.0	119.0	91.0	73.5	65.5	65.5	-	-	41.8	41.8	-	-	-	18	
19	114.5	114.5	88.2	71.7	114.5	114.5	88.2	71.7	63.5	63.5	39.5	-	41.6	41.6	-	-	-	19	
20	110.0	110.0	85.5	70.0	110.0	110.0	85.5	70.0	61.5	61.5	38.4	-	41.5	41.5	-	-	-	20	
22	102.0	102.0	80.5	66.5	102.0	102.0	80.5	66.5	57.0	57.0	36.5	23.7	40.7	40.7	-	-	-	22	
24	96.0	96.0	76.5	63.5	96.0	96.0	76.5	63.5	53.5	53.5	34.7	22.8	39.3	39.3	25.0	-	-	24	
26	90.5	90.5	72.5	61.0	90.5	90.5	72.5	61.0	50.0	50.0	33.1	22.0	37.0	37.0	23.8	-	-	26	
28	84.5	85.0	69.0	58.5	83.5	85.0	69.0	58.5	47.4	47.4	31.6	21.2	34.8	34.8	22.7	-	-	28	
29	80.2	82.7	67.5	57.2	79.5	82.7	67.5	57.2	46.0	46.0	30.9	20.8	33.7	33.7	22.1	14.4	-	29	
30	76.0	80.5	66.0	56.0	75.5	80.5	66.0	56.0	44.7	44.7	30.3	20.5	32.7	32.7	21.6	14.2	-	30	
34	64.0	73.1	60.6	52.0	63.1	73.1	60.6	52.0	40.4	40.4	27.9	19.3	29.4	29.4	19.8	13.2	-	34	
38	53.8	66.6	56.0	48.5	52.9	66.6	56.0	48.5	36.6	36.6	25.9	18.1	26.5	26.5	18.3	12.3	-	38	
42	45.6	61.0	52.0	45.7	44.7	61.0	52.0	45.7	33.4	33.4	24.1	17.1	24.1	24.1	16.9	11.5	-	42	
46	39.6	56.6	49.0	43.2	38.7	56.6	49.0	43.2	30.8	30.8	22.7	16.3	22.1	22.1	15.7	10.8	-	46	
50	34.3	52.9	46.2	41.0	33.3	52.9	46.2	41.0	28.6	28.6	21.4	15.5	20.4	20.4	14.7	10.2	-	50	
54	29.7	49.7	43.7	39.1	28.6	49.7	43.7	39.1	26.6	26.6	20.2	14.9	18.9	18.9	13.8	9.7	-	54	
58	25.9	47.0	41.7	37.5	24.8	47.0	41.7	37.5	25.0	25.0	19.2	14.3	17.6	17.6	13.0	9.3	-	58	
62	22.6	44.6	39.9	36.2	21.5	44.6	39.9	36.2	23.5	23.5	18.3	13.9	16.5	16.5	12.3	8.9	-	62	
66	19.7	42.4	38.3	35.1	18.5	42.4	38.3	35.1	22.3	22.3	17.6	13.5	15.5	15.5	11.7	8.5	-	66	
68	18.4	41.5	37.7	34.7	17.3	41.5	37.7	34.7	21.0	21.7	17.2	13.3	15.0	15.0	11.4	8.3	-	68	
70	17.2	40.7	37.1	-	16.1	40.7	37.1	-	19.7	21.2	16.9	13.2	14.6	14.6	11.1	8.2	-	70	
71	-	-	36.9	-	-	-	36.9	-	19.1	20.9	16.7	13.1	14.4	14.4	11.0	8.1	-	71	
72	-	-	-	-	-	-	-	-	18.5	20.7	16.6	13.1	14.2	14.2	10.9	8.1	-	72	
74	-	-	-	-	-	-	-	-	17.4	20.2	16.3	-	13.8	13.8	10.7	7.9	-	74	
78	-	-	-	-	-	-	-	-	15.4	19.4	15.9	-	13.1	13.1	10.3	7.7	-	78	
79	-	-	-	-	-	-	-	-	14.9	19.2	15.9	-	12.9	12.9	10.2	7.6	-	79	
82	-	-	-	-	-	-	-	-	13.6	18.7	-	-	12.5	12.5	9.9	7.5	-	82	
84	-	-	-	-	-	-	-	-	-	-	-	-	12.2	12.2	9.7	7.5	-	84	
86	-	-	-	-	-	-	-	-	-	-	-	-	11.9	11.9	9.6	-	-	86	
90	-	-	-	-	-	-	-	-	-	-	-	-	11.5	11.5	9.4	-	-	90	
91	-	-	-	-	-	-	-	-	-	-	-	-	11.3	11.4	9.3	-	-	91	
93	-	-	-	-	-	-	-	-	-	-	-	-	11.1	11.2	-	-	-	93	


0t
50t
100t
150t
200t
250t
300t

180t + 60t		8.40m				9.8m/s				360°				ISO					
		72m																	
		SSL+LF_1				SSL+LF_2				SSL+LF_1									
		12m				24m				36m									
		0t		0t - 300t		0t		0t - 300t		0t		0t - 300t		0t		0t - 300t			
		10°		15°		20°		10°		15°		20°		10°		20°		30°	
m	t	t	t	t	t	t	t	t	t	t	t	t	t	t	t	t	t	t	m
12	125.0	125.0	-	-	125.0	125.0	-	-	-	-	-	-	-	-	-	-	-	-	12
13	125.0	125.0	110.0	-	125.0	125.0	110.0	-	-	-	-	-	-	-	-	-	-	-	13
14	125.0	125.0	106.0	84.0	125.0	125.0	106.0	84.0	-	-	-	-	-	-	-	-	-	-	14
15	125.0	125.0	102.5	81.7	125.0	125.0	102.5	81.7	69.5	69.5	-	-	-	-	-	-	-	-	15
16	125.0	125.0	99.0	79.5	125.0	125.0	99.0	79.5	69.5	69.5	-	-	-	-	-	-	-	-	16
18	123.0	123.0	93.0	75.0	123.0	123.0	93.0	75.0	66.5	66.5	-	-	-	-	-	-	-	-	18
19	118.5	118.5	90.5	73.2	118.5	118.5	90.5	73.2	65.0	65.0	40.0	-	41.3	41.3	-	-	-	-	19
20	114.0	114.0	88.0	71.5	114.0	114.0	88.0	71.5	63.5	63.5	38.9	-	41.3	41.3	-	-	-	-	20
22	107.0	107.0	83.0	68.0	107.0	107.0	83.0	68.0	59.0	59.0	37.0	-	40.7	40.7	-	-	-	-	22
23	103.5	103.5	81.0	66.5	103.5	103.5	81.0	66.5	57.2	57.2	36.1	23.4	40.3	40.3	-	-	-	-	23
24	100.0	100.0	79.0	65.0	100.0	100.0	79.0	65.0	55.5	55.5	35.3	23.0	39.9	39.9	24.9	-	-	-	24
26	93.0	94.5	75.0	62.5	92.0	94.5	75.0	62.5	52.0	52.0	33.7	22.2	37.9	37.9	24.1	-	-	-	26
28	83.0	89.5	71.5	60.0	82.5	89.5	71.5	60.0	49.2	49.2	32.3	21.4	35.9	35.9	23.0	-	-	-	28
30	75.0	84.5	68.5	57.5	74.0	84.5	68.5	57.5	46.5	46.5	31.0	20.7	33.8	33.8	22.0	14.2	-	-	30
34	62.6	76.8	63.1	53.8	61.6	76.8	63.1	53.8	42.1	42.1	28.7	19.5	30.4	30.4	20.2	13.2	-	-	34
38	52.4	70.1	58.5	50.4	51.4	70.1	58.5	50.4	38.2	38.2	26.7	18.4	27.5	27.5	18.7	12.4	-	-	38
42	44.3	64.5	54.5	47.3	43.3	64.5	54.5	47.3	35.0	35.0	24.9	17.4	25.1	25.1	17.3	11.7	-	-	42
46	38.2	59.8	51.2	44.8	37.1	59.8	51.2	44.8	32.4	32.4	23.4	16.6	23.1	23.1	16.1	11.0	-	-	46
50	32.8	55.8	48.2	42.5	31.6	55.8	48.2	42.5	30.0	30.0	22.1	15.8	21.3	21.3	15.1	10.4	-	-	50
54	28.0	52.5	45.6	40.5	26.8	52.5	45.6	40.5	28.0	28.0	20.9	15.2	19.7	19.7	14.2	9.9	-	-	54
58	24.2	49.5	43.4	38.9	23.0	49.5	43.4	38.9	26.2	26.2	19.9	14.6	18.4	18.4	13.4	9.4	-	-	58
62	20.9	46.9	41.5	37.4	19.6	46.9	41.5	37.4	23.8	24.7	18.9	14.1	17.2	17.2	12.7	9.0	-	-	62
66	17.9	44.6	39.8	36.1	16.7	44.6	39.8	36.1	20.8	23.3	18.1	13.7	16.2	16.2	12.1	8.7	-	-	66
70	15.5	42.7	38.4	35.1	14.2	42.7	38.4	35.1	18.2	22.1	17.4	13.3	15.2	15.2	11.5	8.3	-	-	70
73	13.8	41.4	37.5	34.5	12.5	41.4	37.5	34.5	16.4	21.3	16.9	13.1	14.6	14.6	11.1	8.1	-	-	73
74	13.3	41.0	37.3	-	12.0	41.0	37.3	-	15.9	21.1	16.8	13.1	14.4	14.4	11.0	8.0	-	-	74
76	12.3	40.3	36.8	-	11.0	40.3	36.8	-	14.8	20.6	16.5	13.0	14.0	14.0	10.8	7.9	-	-	76
78	-	-	-	-	-	-	-	-	13.8	20.2	16.3	-	13.7	13.7	10.6	7.8	-	-	78
82	-	-	-	-	-	-	-	-	12.0	19.4	15.9	-	13.1	13.1	10.2	7.6	-	-	82
84	-	-	-	-	-	-	-	-	11.1	19.1	15.8	-	12.8	12.8	10.0	7.5	-	-	84
86	-	-	-	-	-	-	-	-	10.3	18.7	-	-	12.0	12.5	9.8	7.4	-	-	86
87	-	-	-	-	-	-	-	-	10.0	18.6	-	-	11.7	12.4	9.8	7.4	-	-	87
88	-	-	-	-	-	-	-	-	-	-	-	-	11.3	12.2	9.7	7.4	-	-	88
90	-	-	-	-	-	-	-	-	-	-	-	-	10.6	12.0	9.6	-	-	-	90
94	-	-	-	-	-	-	-	-	-	-	-	-	9.2	11.6	9.4	-	-	-	94
96	-	-	-	-	-	-	-	-	-	-	-	-	8.6	11.4	9.3	-	-	-	96
98	-	-	-	-	-	-	-	-	-	-	-	-	8.0	11.2	-	-	-	-	98



SL付き固定式フライジブ

180t + 60t		8.40m		9.8m/s		360°		ISO																		
78m																										
SSL+LF_1						SSL+LF_2						SSL+LF_1														
12m												24m						36m								
0t				0t - 300t				0t				0t - 300t				0t				0t - 300t						
10°			15°			20°			10°			15°			20°			10°			20°			30°		
m	t	t	t	t	t	t	t	t	t	t	t	t	t	t	t	t	t	t	t	m						
13	125.0	125.0	-	-	125.0	125.0	-	-	-	-	-	-	-	-	-	-	-	-	-	13						
14	125.0	125.0	108.0	-	125.0	125.0	108.0	-	-	-	-	-	-	-	-	-	-	-	-	14						
15	125.0	125.0	104.5	82.5	125.0	125.0	104.5	82.5	-	-	-	-	-	-	-	-	-	-	-	15						
16	125.0	125.0	101.0	80.5	125.0	125.0	101.0	80.5	67.5	67.5	-	-	-	-	-	-	-	-	-	16						
18	125.0	125.0	95.5	76.5	124.0	124.0	95.5	76.5	66.5	66.5	-	-	-	-	-	-	-	-	-	18						
19	122.0	122.0	92.7	74.7	121.5	121.5	92.7	74.7	65.2	65.2	-	-	40.9	40.9	-	-	-	-	-	19						
20	119.0	119.0	90.0	73.0	119.0	119.0	90.0	73.0	64.0	64.0	39.4	-	40.9	40.9	-	-	-	-	-	20						
22	110.0	111.0	85.5	69.5	109.0	111.0	85.5	69.5	61.0	61.0	37.5	-	40.4	40.4	-	-	-	-	-	22						
24	100.0	104.0	81.5	67.0	98.5	104.0	81.5	67.0	57.0	57.0	35.9	23.1	39.8	39.8	-	-	-	-	-	24						
25	95.5	101.2	79.5	65.5	94.0	101.2	79.5	65.5	55.2	55.2	35.1	22.7	39.1	39.1	25.0	-	-	-	-	25						
26	91.0	98.5	77.5	64.0	89.5	98.5	77.5	64.0	53.5	53.5	34.3	22.3	38.5	38.5	24.4	-	-	-	-	26						
28	82.5	93.0	74.0	61.5	81.5	93.0	74.0	61.5	50.5	50.5	32.9	21.6	36.7	36.7	23.3	-	-	-	-	28						
30	74.0	88.5	71.0	59.5	73.0	88.5	71.0	59.5	48.2	48.2	31.6	20.9	34.9	34.9	22.3	14.3	-	-	-	30						
34	61.6	80.5	65.6	55.5	60.6	80.5	65.6	55.5	43.7	43.7	29.3	19.7	31.5	31.5	20.6	13.3	-	-	-	34						
38	51.4	73.5	60.8	51.9	50.4	73.5	60.8	51.9	39.8	39.8	27.3	18.7	28.5	28.5	19.1	12.5	-	-	-	38						
42	43.4	67.5	56.5	48.9	42.2	67.5	56.5	48.9	36.4	36.4	25.5	17.7	26.0	26.0	17.7	11.8	-	-	-	42						
46	37.2	62.8	53.1	46.3	35.9	62.8	53.1	46.3	33.7	33.7	24.0	16.9	24.0	24.0	16.5	11.2	-	-	-	46						
50	31.7	58.6	50.1	43.9	30.3	58.6	50.1	43.9	31.3	31.3	22.7	16.1	22.1	22.1	15.5	10.6	-	-	-	50						
54	26.9	55.0	47.5	41.9	25.5	55.0	47.5	41.9	29.2	29.2	21.5	15.5	20.5	20.5	14.6	10.1	-	-	-	54						
58	23.1	52.0	45.2	40.1	21.7	52.0	45.2	40.1	26.0	27.4	20.5	14.9	19.1	19.1	13.8	9.6	-	-	-	58						
62	19.7	49.2	43.2	38.6	18.3	49.2	43.2	38.6	22.8	25.8	19.5	14.4	17.9	17.9	13.1	9.2	-	-	-	62						
66	16.7	46.8	41.4	37.2	15.3	46.8	41.4	37.2	19.7	24.4	18.7	14.0	16.9	16.9	12.5	8.8	-	-	-	66						
70	14.3	44.7	39.8	36.1	12.9	44.7	39.8	36.1	17.1	23.2	17.9	13.6	15.9	15.9	11.9	8.4	-	-	-	70						
74	12.1	42.8	38.5	35.2	10.7	42.8	38.5	35.2	14.8	22.1	17.3	13.2	15.1	15.1	11.3	8.1	-	-	-	74						
78	10.1	41.2	37.4	34.4	8.7	41.2	37.4	34.4	12.7	21.1	16.8	13.0	14.3	14.3	10.9	7.9	-	-	-	78						
81	8.8	40.2	36.7	-	7.4	40.2	36.7	-	11.3	20.5	16.4	12.9	13.1	13.8	10.6	7.7	-	-	-	81						
82	-	-	-	-	-	-	-	-	10.9	20.3	16.3	-	12.7	13.6	10.5	7.7	-	-	-	82						
86	-	-	-	-	-	-	-	-	9.2	19.5	15.9	-	11.2	13.0	10.1	7.5	-	-	-	86						
89	-	-	-	-	-	-	-	-	8.1	19.0	15.7	-	10.0	12.6	9.8	7.4	-	-	-	89						
90	-	-	-	-	-	-	-	-	7.8	18.9	-	-	9.6	12.5	9.8	7.4	-	-	-	90						
92	-	-	-	-	-	-	-	-	7.1	18.6	-	-	8.9	12.2	9.6	7.4	-	-	-	92						
94	-	-	-	-	-	-	-	-	-	-	-	-	8.2	12.0	9.5	-	-	-	-	94						
98	-	-	-	-	-	-	-	-	-	-	-	-	7.0	11.6	9.3	-	-	-	-	98						
101	-	-	-	-	-	-	-	-	-	-	-	-	6.1	11.3	9.2	-	-	-	-	101						
102	-	-	-	-	-	-	-	-	-	-	-	-	5.8	11.2	-	-	-	-	-	102						
103	-	-	-	-	-	-	-	-	-	-	-	-	5.5	11.2	-	-	-	-	-	103						


0t
50t
100t
150t
200t
250t
300t

180t + 60t		8.40m		9.8m/s		360°		ISO																		
84m																										
SSL+LF_1						SSL+LF_2						SSL+LF_1														
12m												24m						36m								
0t				0t - 300t				0t				0t - 300t				0t				0t - 300t						
10°			15°			20°			10°			15°			20°			10°			20°			30°		
m	t	t	t	t	t	t	t	t	t	t	t	t	t	t	t	t	t	t	t	m						
13	125.0	125.0	-	-	125.0	125.0	-	-	-	-	-	-	-	-	-	-	-	-	-	13						
14	125.0	125.0	109.0	-	125.0	125.0	109.0	-	-	-	-	-	-	-	-	-	-	-	-	14						
15	125.0	125.0	106.0	83.5	125.0	125.0	106.0	83.5	-	-	-	-	-	-	-	-	-	-	-	15						
16	125.0	125.0	103.0	81.5	125.0	125.0	103.0	81.5	66.0	66.0	-	-	-	-	-	-	-	-	-	16						
18	125.0	125.0	97.5	77.5	125.0	125.0	97.5	77.5	66.0	66.0	-	-	-	-	-	-	-	-	-	18						
20	118.0	122.0	92.5	74.0	117.0	122.0	92.5	74.0	64.0	64.0	39.8	-	40.3	40.3	-	-	-	-	-	20						
22	106.0	115.0	87.5	71.0	105.0	115.0	87.5	71.0	62.0	62.0	38.0	-	40.1	40.1	-	-	-	-	-	22						
24	96.5	108.0	83.5	68.0	95.0	108.0	83.5	68.0	59.0	59.0	36.4	23.2	39.6	39.6	-	-	-	-	-	24						
26	88.0	102.0	79.5	65.5	86.5	102.0	79.5	65.5	55.5	55.5	34.9	22.4	38.9	38.9	24.6	-	-	-	-	26						
28	80.0	97.0	76.0	63.0	78.5	97.0	76.0	63.0	52.5	52.5	33.5	21.7	37.3	37.3	23.6	-	-	-	-	28						
30	73.0	92.0	73.0	61.0	72.0	92.0	73.0	61.0	49.8	49.8	32.2	21.1	35.6	35.6	22.6	-	-	-	-	30						
31	69.9	90.0	71.6	60.0	68.8	90.0	71.6	60.0	48.6	48.6	31.6	20.8	34.8	34.8	22.1	14.1	-	-	-	31						
34	60.6	84.0	67.6	57.0	59.3	84.0	67.6	57.0	45.3	45.3	30.0	19.9	32.4	32.4	20.9	13.4	-	-	-	34						
38	50.3	76.8	62.8	53.3	48.9	76.8	62.8	53.3	41.3	41.3	28.0	18.9	29.5	29.5	19.4	12.6	-	-	-	38						
42	42.0	70.5	58.5	50.0	40.8	70.5	58.5	50.0	37.9	37.9	26.2	17.9	26.9	26.9	18.1	11.9	-	-	-	42						
46	35.6	65.8	55.1	47.6	34.3	65.8	55.1	47.6	35.1	35.1	24.6	17.1	24.8	24.8	16.9	11.3	-	-	-	46						
50	30.0	61.5	52.1	45.3	28.6	61.5	52.1	45.3	32.1	32.6	23.3	16.3	22.9	22.9	15.9	10.7	-	-	-	50						
54	25.2	57.5	49.3	43.2	23.8	57.5	49.3	43.2	28.8	30.4	22.1	15.7	21.3	21.3	15.0	10.2	-	-	-	54						
58	21.4	54.1	46.9	41.4	20.0	54.1	46.9	41.4	24.8	28.6	21.0	15.1	19.9	19.9	14.2	9.7	-	-	-	58						
62	18.0	51.3	44.8	39.7	16.5	51.3	44.8	39.7	21.3	26.9	20.0	14.6	18.7	18.7	13.4	9.3	-	-	-	62						
66	15.0	48.9	42.9	38.3	13.5	48.9	42.9	38.3	18.2	25.5	19.2	14.2	17.6	17.6	12.8	9.0	-	-	-	66						
70	12.5	46.7	41.3	37.1	11.0	46.7	41.3	37.1	15.6	24.2	18.4	13.8	16.6	16.6	12.2	8.6	-	-	-	70						
74	10.3	44.8	39.8	36.0	8.8	44.8	39.8	36.0	13.2	23.0	17.8	13.4	15.1	15.7	11.6	8.3	-	-	-	74						
78	8.3	43.0	38.5	35.1	6.8	43.0	38.5	35.1	11.1	22.0	17.2	13.1	13.3	14.9	11.2	8.1	-	-	-	78						
82	6.6	41.5	37.5	34.3	5.1	40.9	37.5	34.3	9.3	21.1	16.7	12.9	11.4	14.2	10.8	7.8	-	-	-	82						
83	6.2	41.1	37.2	34.2	4.7	40.4	37.2	34.2	8.8	20.9	16.6	12.8	10.9	14.0	10.7	7.7	-	-	-	83						
85	5.4	40.2	36.8	-	3.9	39.1	36.8	-	8.0	20.5	16.4	12.8	10.1	13.7	10.5	7.6	-	-	-	85						
86	5.1	39.7	36.6	-	3.6	38.3	36.6	-	7.6	20.3	16.3	-	9.7	13.6	10.4	7.6	-	-	-	86						
90	-	-	-	-	-	-	-	-	6.1	19.5	15.9	-	8.1	13.0	10.1	7.5	-	-	-	90						
94	-	-	-	-	-	-	-	-	4.8	18.9	15.6	-	6.7	12.4	9.7	7.3	-	-	-	94						
96	-	-	-	-	-	-	-	-	4.2	18.7	-	-	6.1	12.2	9.6	7.3	-	-	-	96						
97	-	-	-	-	-	-	-	-	3.9	18.5	-	-	5.8	12.1	9.5	-	-	-	-	97						
98	-	-	-	-	-	-	-	-	-	-	-	-	5.5	12.0	9.5	-	-	-	-	98						
102	-	-	-	-	-	-	-	-	-	-	-	-	4.3	11.6	9.3	-	-	-	-	102						
104	-	-	-	-	-	-	-	-	-	-	-	-	3.7	11.4	9.2	-	-	-	-	104						
106	-	-	-	-	-	-	-	-	-	-	-	-	-	11.2	9.1	-	-	-	-	106						
108	-	-	-	-	-	-	-	-	-	-	-	-	-	11.1	-	-	-	-	-	108						



SL付き固定式フライジブ

SSL+LF

180t + 60t		8.40m				9.8m/s				360°				ISO			
90m		96m				102m				108m							
SSL+LF_2																	
12m																	
0t		0t - 300t		0t		0t - 300t		0t		0t - 300t		0t		0t - 300t			
10°		15°		20°		10°		15°		20°		10°		15°		20°	
m	t	t	t	t	t	t	t	t	t	t	t	t	t	t	t	t	m
14	125.0	125.0	-	-	125.0	125.0	-	-	125.0	125.0	-	-	123.0	123.0	-	-	14
15	125.0	125.0	108.0	-	125.0	125.0	109.0	-	125.0	125.0	-	-	123.0	123.0	109.0	-	15
16	125.0	125.0	105.0	82.5	125.0	125.0	106.0	83.5	125.0	125.0	108.0	-	123.0	123.0	109.0	-	16
17	125.0	125.0	102.2	80.7	124.0	125.0	103.5	81.5	122.0	125.0	105.0	82.5	119.0	123.0	106.5	83.0	17
18	125.0	125.0	99.5	79.0	123.0	125.0	101.0	79.5	119.0	125.0	102.0	80.5	115.0	123.0	104.0	81.5	18
20	114.0	124.0	94.0	75.5	109.0	125.0	96.0	76.5	106.0	125.0	97.5	77.5	102.0	123.0	99.0	78.0	20
22	102.0	118.0	89.5	72.5	98.5	122.0	91.5	73.5	95.5	125.0	93.0	74.5	92.0	123.0	95.0	75.5	22
24	92.5	112.0	85.5	69.5	89.0	115.0	87.5	70.5	86.5	118.0	89.0	71.5	83.0	121.0	91.0	72.5	24
26	84.0	106.0	81.5	67.0	80.5	109.0	83.5	68.0	78.0	112.0	85.5	69.0	75.0	115.0	87.0	70.0	26
28	76.5	100.0	78.0	64.5	73.5	103.0	80.0	65.5	71.0	107.0	82.0	66.5	68.0	110.0	83.5	68.0	28
30	70.0	95.5	75.0	62.0	67.0	98.5	77.0	63.5	65.0	101.0	79.0	64.5	62.0	104.0	80.5	65.5	30
34	58.3	87.1	69.6	58.3	56.3	90.1	71.6	59.5	55.0	93.0	73.3	60.5	52.4	96.0	75.1	61.8	34
38	48.3	79.8	64.8	54.8	46.7	82.8	66.8	56.0	45.7	85.6	68.3	57.0	43.7	88.6	70.1	58.3	38
42	40.0	73.5	60.5	51.5	38.3	76.5	62.5	53.0	37.3	79.0	64.0	54.0	35.7	82.0	65.5	55.0	42
46	33.4	68.5	56.8	48.9	31.7	71.1	58.8	50.3	30.7	74.0	60.3	51.3	29.1	76.3	61.8	52.3	46
50	27.7	64.0	53.6	46.6	26.0	66.5	55.5	47.9	25.0	69.3	57.0	48.9	23.3	71.3	58.5	49.9	50
54	22.9	60.0	51.0	44.5	21.1	62.5	52.5	45.7	20.1	65.0	54.0	46.8	18.4	67.0	55.5	47.9	54
58	19.1	56.6	48.6	42.6	17.3	59.1	50.1	43.7	16.3	61.3	51.6	44.8	14.5	63.3	53.1	45.9	58
62	15.6	53.6	46.4	40.9	13.8	56.0	47.9	42.0	12.8	58.0	49.4	43.1	11.0	60.0	50.8	44.1	62
66	12.6	51.0	44.4	39.4	10.8	53.0	45.8	40.5	9.8	55.0	47.3	41.5	8.0	57.0	48.6	42.5	66
70	10.1	48.7	42.6	38.1	8.3	50.6	44.0	39.1	7.2	52.3	45.4	40.1	5.4	54.0	46.7	41.0	70
73	8.3	47.1	41.4	37.2	6.5	49.0	42.8	38.1	5.4	50.5	44.1	39.1	3.6	51.6	45.4	40.0	73
74	7.8	46.6	41.1	36.9	6.0	48.5	42.4	37.8	4.9	50.1	43.7	38.8	-	50.8	45.0	39.7	74
76	6.8	45.6	40.4	36.4	5.0	47.5	41.7	37.3	3.9	49.2	42.9	38.2	-	49.1	44.2	39.1	76
78	5.8	44.7	39.7	35.9	4.0	46.5	41.0	36.8	-	48.2	42.2	37.6	-	47.4	43.4	38.5	78
79	5.3	44.1	39.4	35.7	3.5	46.0	40.6	36.5	-	47.3	41.8	37.3	-	46.5	43.0	38.2	79
82	4.1	42.3	38.5	35.1	-	43.4	39.2	35.8	-	44.6	40.6	36.6	-	43.8	42.0	37.4	82
83	3.7	41.4	38.3	34.9	-	42.6	38.8	35.6	-	43.7	40.2	36.4	-	42.9	41.6	37.1	83
86	-	38.9	36.9	34.4	-	39.8	36.9	34.3	-	40.8	38.3	34.9	-	40.3	39.7	35.6	86
88	-	37.2	35.8	34.1	-	37.8	35.4	33.2	-	38.9	36.7	33.7	-	38.5	38.1	34.4	88
90	-	35.5	34.8	-	-	35.8	33.9	32.2	-	37.0	35.1	32.5	-	36.7	36.6	33.2	90
91	-	34.6	34.2	-	-	34.8	33.1	31.6	-	36.0	34.3	31.9	-	35.8	35.7	32.5	91
92	-	-	-	-	-	33.8	32.3	31.1	-	35.0	33.5	31.3	-	34.9	34.8	31.8	92
94	-	-	-	-	-	31.8	30.8	-	-	33.1	31.9	30.1	-	33.2	33.1	30.4	94
96	-	-	-	-	-	29.8	29.3	-	-	31.2	30.3	28.9	-	31.4	31.4	29.1	96
97	-	-	-	-	-	-	28.6	-	-	30.2	29.4	28.2	-	30.5	30.5	28.4	97
98	-	-	-	-	-	-	-	-	-	29.3	28.6	-	-	29.6	29.6	27.7	98
102	-	-	-	-	-	-	-	-	-	25.5	25.4	-	-	26.0	26.2	24.9	102
106	-	-	-	-	-	-	-	-	-	-	-	-	-	22.4	22.6	-	106
107	-	-	-	-	-	-	-	-	-	-	-	-	-	21.6	21.8	-	107

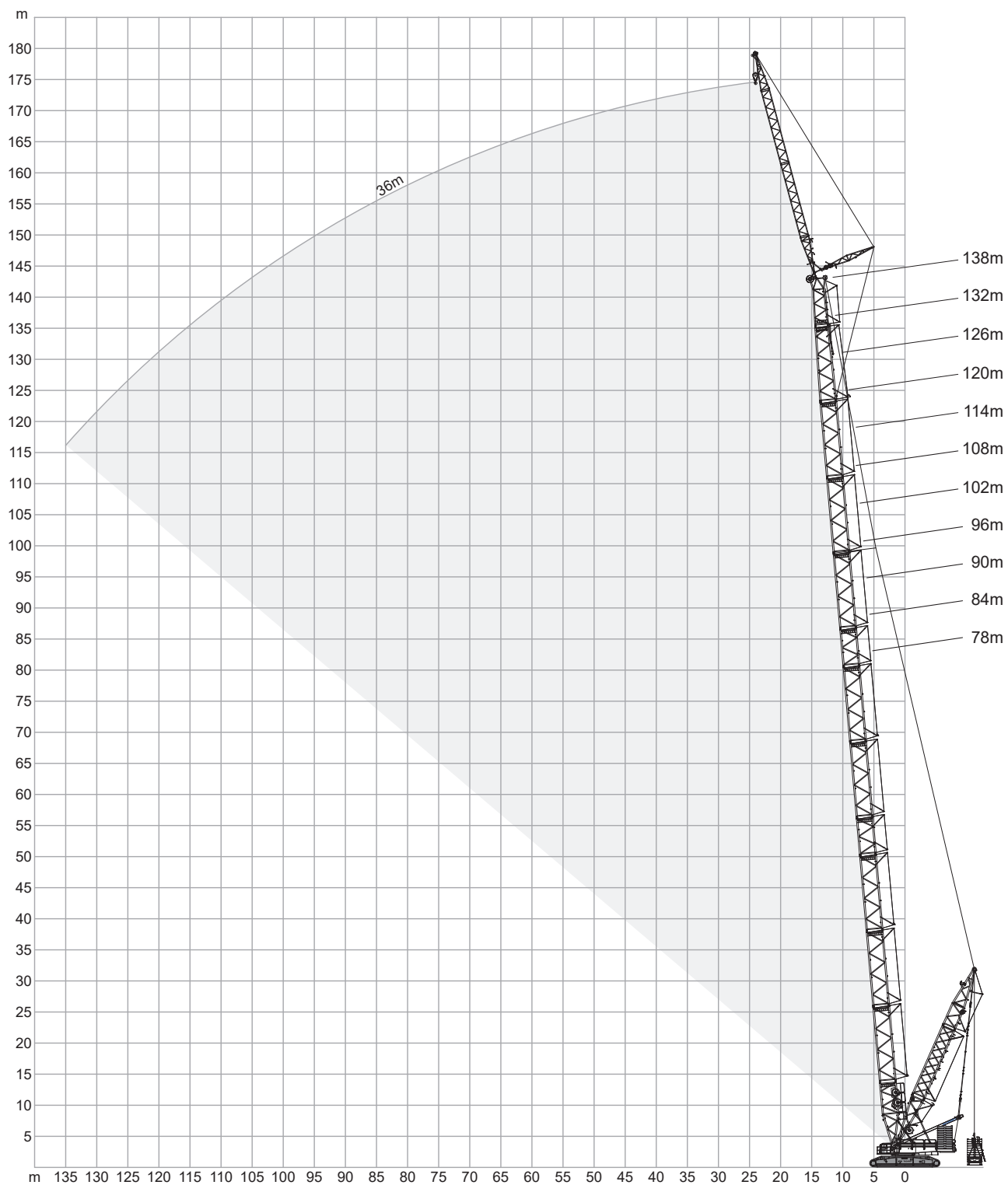


0t 50t 100t 150t 200t 250t 300t

MEMO

A large rectangular area with horizontal lines, intended for writing a memo. The lines are evenly spaced and cover the majority of the page's content area.

SL付き固定式フライジブ



180t + 60t		8.40m						9.8m/s						360°						ISO					
		78m				84m				90m				LSL+LF_3		LSL+LF_2				LSL+LF_3		12m			
		0t		0t - 300t		0t		0t - 300t		0t		0t - 300t		0t		0t - 300t		0t		0t - 300t					
		10°		15°		20°		10°		15°		20°		10°		15°		20°		10°		15°		20°	
m	t	t	t	t	t	t	t	t	t	t	t	t	t	t	t	t	t	t	t	t	t	t	t	m	
13	125.0	125.0	-	-	125.0	125.0	-	-	125.0	125.0	-	-	125.0	125.0	-	-	125.0	125.0	-	-	125.0	125.0	-	-	13
14	125.0	125.0	120.0	-	125.0	125.0	122.0	-	125.0	125.0	-	-	125.0	125.0	-	-	125.0	125.0	120.0	-	125.0	125.0	-	-	14
15	125.0	125.0	116.5	90.0	125.0	125.0	118.5	91.0	125.0	125.0	109.0	-	125.0	125.0	120.0	-	125.0	125.0	117.0	89.5	125.0	125.0	110.0	86.0	15
16	125.0	125.0	113.0	87.5	125.0	125.0	115.0	88.5	125.0	125.0	106.0	79.0	125.0	125.0	117.0	89.5	125.0	125.0	117.0	89.5	125.0	125.0	110.0	86.0	16
18	125.0	125.0	106.0	83.5	125.0	125.0	108.0	84.5	125.0	125.0	100.0	75.5	125.0	125.0	110.0	86.0	125.0	125.0	110.0	86.0	125.0	125.0	110.0	86.0	18
20	123.0	125.0	100.0	79.5	119.0	125.0	103.0	81.0	116.0	125.0	95.0	72.5	115.0	125.0	105.0	82.0	125.0	125.0	105.0	82.0	125.0	125.0	105.0	82.0	20
22	111.0	117.0	95.0	76.0	107.0	121.0	97.5	77.5	104.0	122.0	90.5	69.5	104.0	125.0	100.0	79.0	125.0	125.0	100.0	79.0	125.0	125.0	100.0	79.0	22
24	101.0	110.0	90.5	73.0	97.5	114.0	93.0	74.5	94.5	115.0	86.5	67.0	94.0	118.0	95.0	76.0	125.0	125.0	95.0	76.0	125.0	125.0	95.0	76.0	24
26	92.0	104.0	86.5	70.0	89.0	108.0	88.5	71.5	86.0	108.0	82.5	64.5	85.5	111.0	91.0	73.0	125.0	125.0	91.0	73.0	125.0	125.0	91.0	73.0	26
28	83.0	98.5	82.5	67.5	81.5	102.0	85.0	69.0	79.0	102.0	79.0	62.0	78.5	106.0	87.0	70.5	125.0	125.0	87.0	70.5	125.0	125.0	87.0	70.5	28
30	74.5	93.5	79.0	65.0	73.5	97.0	81.5	66.5	72.5	97.5	76.0	60.0	72.0	101.0	83.5	68.0	125.0	125.0	83.5	68.0	125.0	125.0	83.5	68.0	30
34	62.5	85.1	73.0	60.6	61.1	88.6	75.5	62.1	60.5	89.1	70.3	56.3	60.0	92.3	77.5	63.6	125.0	125.0	77.5	63.6	125.0	125.0	77.5	63.6	34
38	52.3	77.8	67.6	56.8	50.9	81.3	70.1	58.3	50.3	81.6	65.3	53.0	49.8	84.6	72.1	59.8	125.0	125.0	72.1	59.8	125.0	125.0	72.1	59.8	38
42	43.9	71.5	63.0	53.5	42.9	75.0	65.5	55.0	41.9	75.0	61.0	50.0	41.5	78.0	67.5	56.5	125.0	125.0	67.5	56.5	125.0	125.0	67.5	56.5	42
46	37.9	66.5	59.3	50.9	36.6	69.6	61.5	52.3	35.5	69.6	57.3	47.6	35.1	72.6	63.5	53.8	125.0	125.0	63.5	53.8	125.0	125.0	63.5	53.8	46
50	32.4	62.1	56.0	48.4	31.0	65.0	58.0	49.8	29.9	65.0	54.0	45.4	29.4	67.8	59.8	51.3	125.0	125.0	59.8	51.3	125.0	125.0	59.8	51.3	50
54	27.6	58.5	53.0	46.2	26.2	61.0	55.0	47.6	25.1	61.0	51.0	43.4	24.5	63.5	56.5	49.0	125.0	125.0	56.5	49.0	125.0	125.0	56.5	49.0	54
58	23.8	55.1	50.4	44.3	22.4	57.6	52.3	45.6	21.3	57.6	48.8	41.6	20.7	60.1	53.8	47.0	125.0	125.0	53.8	47.0	125.0	125.0	53.8	47.0	58
62	20.4	52.2	48.1	42.6	19.0	54.6	49.9	43.9	17.8	54.5	46.6	39.9	17.2	57.0	51.5	45.1	125.0	125.0	51.5	45.1	125.0	125.0	51.5	45.1	62
66	17.4	49.7	46.1	41.1	16.0	52.0	47.8	42.3	14.8	51.5	44.6	38.5	14.2	54.0	49.5	43.5	125.0	125.0	49.5	43.5	125.0	125.0	49.5	43.5	66
70	15.0	47.5	44.4	39.9	13.5	49.6	46.0	40.9	12.3	49.3	42.9	37.3	11.7	51.6	47.6	42.1	125.0	125.0	47.6	42.1	125.0	125.0	47.6	42.1	70
74	12.8	45.5	42.9	38.8	11.3	47.5	44.3	39.8	10.1	47.2	41.3	36.2	9.5	49.5	45.9	40.8	125.0	125.0	45.9	40.8	125.0	125.0	45.9	40.8	74
78	10.8	43.8	41.6	38.0	9.3	45.6	42.9	38.8	8.1	45.2	39.9	35.2	7.5	47.5	44.3	39.7	125.0	125.0	44.3	39.7	125.0	125.0	44.3	39.7	78
81	9.5	42.7	40.9	-	8.0	44.4	42.0	38.2	6.8	44.0	39.0	34.6	6.2	45.6	43.3	39.0	125.0	125.0	43.3	39.0	125.0	125.0	43.3	39.0	81
82	-	-	-	-	7.6	44.0	41.7	38.0	6.4	43.6	38.7	34.4	5.8	45.0	42.9	38.7	125.0	125.0	42.9	38.7	125.0	125.0	42.9	38.7	82
83	-	-	-	-	7.2	43.6	41.4	37.8	6.0	43.2	38.4	34.2	5.4	44.4	42.6	38.5	125.0	125.0	42.6	38.5	125.0	125.0	42.6	38.5	83
86	-	-	-	-	6.1	42.1	40.8	-	4.8	41.8	37.7	33.8	4.2	42.1	40.9	38.0	125.0	125.0	40.9	38.0	125.0	125.0	40.9	38.0	86
87	-	-	-	-	-	-	40.6	-	4.5	41.3	37.5	33.6	3.8	41.2	40.2	37.8	125.0	125.0	40.2	37.8	125.0	125.0	40.2	37.8	87
88	-	-	-	-	-	-	-	-	4.1	40.8	37.2	33.5	3.5	40.4	39.5	37.7	125.0	125.0	39.5	37.7	125.0	125.0	39.5	37.7	88
89	-	-	-	-	-	-	-	-	3.8	40.0	37.0	-	-	39.5	38.8	-	125.0	125.0	38.8	-	125.0	125.0	38.8	-	89
90	-	-	-	-	-	-	-	-	-	39.1	36.8	-	-	38.7	38.2	-	125.0	125.0	38.2	-	125.0	125.0	38.2	-	90
91	-	-	-	-	-	-	-	-	-	38.3	36.6	-	-	37.8	37.5	-	125.0	125.0	37.5	-	125.0	125.0	37.5	-	91
92	-	-	-	-	-	-	-	-	-	-	36.5	-	-	37.0	36.8	-	125.0	125.0	36.8	-	125.0	125.0	36.8	-	92



SL付き固定式フライジブ

180t + 60t		8.40m		9.8m/s		360°		ISO									
96m		102m															
LSL+LF_2		LSL+LF_3		LSL+LF_2		LSL+LF_3											
12m																	
Ot		Ot - 300t		Ot		Ot - 300t		Ot									
10°		15°		20°		10°		15°									
20°		10°		15°		20°		10°									
15°		20°		10°		15°		20°									
m	t	t	t	t	t	t	t	t	t	m							
15	125.0	125.0	-	-	125.0	125.0	-	-	109.0	109.0	-	-	125.0	125.0	-	-	15
16	125.0	125.0	108.0	-	125.0	125.0	118.0	-	109.0	109.0	99.0	-	125.0	125.0	120.0	-	16
17	124.0	124.0	105.0	78.0	125.0	125.0	115.0	88.5	108.0	108.0	98.5	79.0	123.0	125.0	117.0	89.5	17
18	123.0	123.0	102.0	76.5	125.0	125.0	112.0	87.0	107.0	107.0	98.0	77.5	121.0	125.0	114.0	87.5	18
20	113.0	121.0	97.0	73.5	112.0	125.0	107.0	83.5	105.0	105.0	96.0	74.5	108.0	125.0	109.0	84.5	20
22	101.0	119.0	92.5	70.5	101.0	125.0	102.0	80.0	99.0	103.0	94.0	71.5	97.5	125.0	104.0	81.0	22
24	92.0	117.0	88.5	68.0	91.5	121.0	97.5	77.0	89.5	101.0	90.0	69.0	88.0	125.0	99.5	78.0	24
26	84.0	112.0	84.5	65.5	83.0	115.0	93.0	74.5	81.5	99.0	86.5	66.5	80.0	118.0	95.0	75.5	26
28	77.0	106.0	81.0	63.5	76.0	109.0	89.5	71.5	74.5	96.5	83.0	64.5	73.0	113.0	91.5	73.0	28
30	70.5	101.0	77.5	61.0	69.5	104.0	86.0	69.5	68.5	94.0	79.5	62.5	67.0	107.0	88.0	70.5	30
34	59.1	92.3	72.1	57.3	58.5	95.3	80.0	65.1	58.1	89.3	74.1	58.8	56.6	98.3	82.0	66.5	34
38	49.4	84.6	67.3	54.0	48.8	87.6	74.5	61.3	48.8	85.0	69.1	55.5	47.3	90.6	76.5	62.6	38
42	41.3	78.0	63.0	51.0	40.6	81.0	69.5	58.0	40.4	81.0	64.5	52.5	39.0	84.0	71.5	59.0	42
46	34.9	72.6	59.3	48.7	34.0	75.6	65.5	55.0	33.9	75.3	60.8	49.9	32.4	78.3	67.5	56.3	46
50	29.2	67.8	56.0	46.5	28.3	70.6	61.8	52.3	28.2	70.3	57.5	47.6	26.7	73.1	63.8	53.8	50
54	24.3	63.5	53.0	44.5	23.5	66.0	58.5	50.0	23.3	66.0	54.5	45.5	21.8	68.5	60.5	51.5	54
58	20.5	59.8	50.5	42.7	19.6	62.6	55.8	48.1	19.5	62.3	51.8	43.7	18.0	64.8	57.5	49.4	58
62	17.0	56.5	48.2	41.0	16.2	59.3	53.3	46.3	16.0	59.0	49.5	42.0	14.5	61.5	54.8	47.5	62
66	14.0	53.5	46.1	39.5	13.2	56.0	51.0	44.6	13.0	56.0	47.6	40.5	11.5	58.5	52.5	45.8	66
70	11.5	51.1	44.3	38.2	10.6	53.6	49.1	43.2	10.4	53.3	45.7	39.1	8.9	55.8	50.6	44.2	70
74	9.2	49.0	42.6	37.0	8.4	51.4	47.3	41.8	8.1	50.9	44.0	37.9	6.6	53.3	48.8	42.8	74
78	7.2	47.1	41.2	36.0	6.4	49.4	45.7	40.6	6.1	48.9	42.4	36.8	4.6	51.0	47.1	41.6	78
80	6.3	46.2	40.5	35.5	5.5	48.0	44.9	40.1	5.2	47.4	41.7	36.3	3.7	50.0	46.3	41.0	80
82	5.5	45.3	39.9	35.1	4.6	46.7	44.1	39.6	4.4	45.9	41.0	35.8	-	48.5	45.3	40.5	82
84	4.7	44.4	39.3	34.7	3.8	45.2	43.0	39.1	3.6	44.2	40.1	35.4	-	47.1	44.2	40.0	84
86	3.9	42.8	38.7	34.4	-	43.3	41.5	38.4	-	42.4	38.8	35.0	-	45.1	42.5	38.8	86
87	3.6	42.0	38.5	34.2	-	42.4	40.7	37.9	-	41.6	38.1	34.8	-	44.2	41.7	38.2	87
90	-	39.6	37.6	33.7	-	39.7	38.5	36.6	-	39.0	36.2	34.3	-	41.3	39.2	36.4	90
93	-	37.2	35.9	33.4	-	37.0	36.2	35.0	-	36.4	34.2	33.2	-	38.3	36.7	34.5	93
94	-	36.4	35.3	-	-	36.1	35.5	-	-	35.5	33.6	32.8	-	37.3	35.9	33.9	94
97	-	34.0	33.7	-	-	33.3	33.2	-	-	32.9	31.6	31.6	-	34.4	33.5	32.1	97
98	-	-	-	-	-	-	-	-	-	32.0	30.9	31.2	-	33.4	32.7	31.5	98
102	-	-	-	-	-	-	-	-	-	28.6	28.3	-	-	29.5	29.4	-	102

	<input type="checkbox"/> 0t	<input type="checkbox"/> 50t	<input type="checkbox"/> 100t	<input type="checkbox"/> 150t	<input type="checkbox"/> 200t	<input type="checkbox"/> 250t	<input checked="" type="checkbox"/> 300t
--	-----------------------------	------------------------------	-------------------------------	-------------------------------	-------------------------------	-------------------------------	--

180t + 60t		8.40m		9.8m/s		360°		ISO									
108m										114m							
LSL+LF_2				LSL+LF_3				LSL+LF_2				LSL+LF_3					
12m																	
0t		0t - 300t		0t		0t - 300t		0t		0t - 300t		0t		0t - 300t			
10°		15°		20°		10°		15°		20°		10°		15°		20°	
m	t	t	t	t	t	t	t	t	t	t	t	t	t	t	t	t	m
16	94.5	94.5	-	-	124.0	124.0	-	-	85.5	85.5	-	-	115.0	115.0	-	-	16
17	94.0	94.0	87.0	-	120.0	124.0	118.0	-	85.2	85.2	79.5	-	113.5	115.0	111.0	-	17
18	93.5	93.5	87.0	78.0	116.0	124.0	116.0	88.5	85.0	85.0	79.5	73.5	112.0	115.0	111.0	89.5	18
20	91.5	91.5	85.0	75.0	104.0	123.0	110.0	85.0	84.0	84.0	79.0	73.5	100.0	115.0	110.0	86.0	20
22	89.5	89.5	83.0	72.5	93.5	122.0	105.0	82.0	82.5	82.5	77.5	72.5	90.0	115.0	107.0	83.0	22
24	87.0	87.0	81.0	70.0	84.5	121.0	101.0	79.0	81.0	81.0	76.5	70.5	81.0	115.0	103.0	80.0	24
26	79.0	84.5	78.5	67.5	76.5	120.0	97.0	76.5	77.0	79.5	75.0	68.5	73.5	115.0	98.5	77.5	26
28	72.5	82.0	76.5	65.5	70.0	116.0	93.0	74.0	70.0	78.0	73.5	66.0	67.0	115.0	95.0	75.0	28
30	66.0	80.0	74.5	63.5	64.0	110.0	89.5	71.5	64.5	76.5	72.5	64.0	61.0	113.0	91.5	73.0	30
34	56.6	75.3	70.5	59.8	54.3	101.3	83.5	67.5	54.8	73.5	69.5	60.6	51.6	104.3	85.5	68.6	34
38	47.8	71.3	67.0	56.5	45.4	93.5	78.1	63.8	46.2	70.5	66.6	57.5	43.1	96.5	80.0	64.8	38
42	39.4	68.0	64.0	53.5	37.2	86.5	73.5	60.5	38.6	67.5	64.0	54.5	35.5	89.5	75.0	61.5	42
46	32.8	64.6	61.3	51.0	30.6	80.8	69.1	57.5	32.0	64.8	61.6	51.8	28.9	83.5	71.0	58.8	46
50	27.1	61.5	58.6	48.7	24.9	75.6	65.3	54.8	26.3	62.3	59.5	49.5	23.2	78.1	67.3	56.1	50
54	22.3	58.5	56.0	46.5	19.9	71.0	62.0	52.5	21.4	60.0	57.5	47.5	18.2	73.5	64.0	53.5	54
58	18.4	55.5	53.3	44.7	16.1	67.3	59.3	50.5	17.5	57.3	54.8	45.6	14.3	69.5	61.0	51.5	58
62	14.9	52.6	50.7	43.0	12.6	63.8	56.6	48.6	14.0	54.6	52.3	43.9	10.8	65.8	58.1	49.6	62
66	11.9	49.8	48.3	41.4	9.5	60.5	54.0	46.8	11.0	52.0	50.0	42.3	7.8	62.5	55.5	47.9	66
70	9.3	47.1	45.9	40.0	7.0	57.8	52.0	45.2	8.4	49.6	48.2	40.9	5.2	58.1	53.5	46.3	70
72	8.1	45.8	44.7	39.4	5.8	56.5	51.0	44.5	7.2	48.5	47.3	40.2	4.0	55.5	52.5	45.5	72
74	7.0	44.6	43.6	38.8	4.7	55.2	50.1	43.8	6.1	47.2	46.1	39.6	-	53.8	51.6	44.8	74
76	6.0	43.4	42.6	38.2	3.6	54.0	49.3	43.1	5.1	45.9	44.9	39.0	-	52.1	50.7	44.1	76
78	5.0	42.2	41.6	37.6	-	52.0	48.4	42.5	4.1	44.7	43.7	38.4	-	50.5	49.8	43.4	78
79	4.5	41.6	41.0	37.3	-	51.1	47.7	42.1	3.6	44.1	43.1	38.1	-	49.6	49.1	43.1	79
81	3.7	40.5	40.0	36.9	-	49.3	46.5	41.3	-	42.8	41.9	37.6	-	48.0	47.7	42.5	81
82	-	39.9	39.4	36.6	-	48.4	45.9	40.9	-	42.2	41.3	37.4	-	47.1	47.0	42.2	82
86	-	37.5	37.3	35.6	-	44.8	43.0	38.8	-	39.7	38.9	36.4	-	43.7	43.9	40.2	86
90	-	35.2	35.3	34.7	-	41.1	39.6	36.2	-	37.2	36.5	35.5	-	40.3	40.5	37.4	90
94	-	32.8	33.2	32.7	-	37.4	36.2	33.5	-	34.7	34.1	33.4	-	36.8	37.0	34.4	94
98	-	30.5	31.2	30.8	-	33.6	32.8	30.9	-	32.2	31.7	31.2	-	33.3	33.6	31.5	98
102	-	28.1	29.1	28.9	-	29.9	29.4	28.2	-	29.7	29.3	29.0	-	29.9	30.2	28.6	102
103	-	27.5	28.6	28.4	-	28.9	28.5	27.5	-	29.0	28.7	28.4	-	29.0	29.3	27.9	103
106	-	25.7	27.0	-	-	26.1	26.0	-	-	27.1	26.9	26.7	-	26.4	26.7	25.7	106
107	-	25.2	26.5	-	-	25.2	25.2	-	-	26.5	26.3	26.1	-	25.5	25.8	24.9	107
108	-	-	-	-	-	-	-	-	-	25.9	25.7	25.6	-	24.7	25.0	24.2	108
110	-	-	-	-	-	-	-	-	-	24.6	24.5	-	-	23.0	23.2	-	110
112	-	-	-	-	-	-	-	-	-	23.4	23.3	-	-	21.3	21.5	-	112
113	-	-	-	-	-	-	-	-	-	-	22.7	-	-	-	20.7	-	113



SL付き固定式フライジブ

180t + 60t		8.40m				9.8m/s				360°				ISO			
120m		126m															
LSL+LF_2		LSL+LF_3		LSL+LF_2		LSL+LF_3											
12m																	
0t		0t - 300t		0t		0t - 300t		0t		0t - 300t		0t		0t - 300t			
10°		15°		20°		10°		15°		20°		10°		15°		20°	
m	t	t	t	t	t	t	t	t	t	t	t	t	t	t	t	t	m
17	75.5	75.5	-	-	107.0	107.0	-	-	66.0	66.0	-	-	97.5	97.5	-	-	17
18	75.5	75.5	70.0	-	107.0	107.0	105.0	-	66.0	66.0	62.0	-	97.5	97.5	96.5	-	18
19	75.0	75.0	69.7	65.0	101.7	107.0	104.5	88.5	65.7	65.7	62.0	58.0	95.0	97.5	96.5	89.0	19
20	74.5	74.5	69.5	65.0	96.5	107.0	104.0	86.5	65.5	65.5	62.0	58.0	92.5	97.5	96.5	87.5	20
22	73.5	73.5	68.5	64.0	86.5	107.0	103.0	84.0	64.5	64.5	61.0	57.5	83.0	97.5	96.0	84.5	22
24	72.5	72.5	67.5	63.5	78.0	107.0	101.0	81.0	63.5	63.5	60.0	56.5	75.0	97.5	96.0	82.0	24
26	71.0	71.0	66.5	62.5	70.5	107.0	100.0	78.5	62.5	62.5	59.0	55.5	67.5	97.5	95.5	79.5	26
28	68.5	70.0	65.5	61.5	64.0	107.0	96.5	76.0	61.5	61.5	58.0	55.0	61.0	97.5	95.0	77.0	28
30	63.0	68.5	64.5	60.5	58.5	107.0	93.0	74.0	60.5	60.5	57.0	54.0	55.5	97.5	95.0	74.5	30
34	53.8	65.8	61.8	58.1	49.1	103.0	87.0	69.6	51.9	58.1	55.0	52.0	46.5	95.8	89.0	70.5	34
38	45.5	63.1	59.3	56.0	41.0	98.0	81.6	65.8	44.1	55.8	53.0	50.2	38.5	93.8	83.5	66.8	38
42	38.2	60.5	57.0	54.0	34.0	92.0	77.0	62.5	37.3	53.5	51.0	48.6	31.7	91.5	78.5	63.5	42
46	31.6	58.5	55.3	52.3	27.4	86.0	72.6	59.8	30.7	51.5	49.4	47.0	25.5	86.8	74.1	60.8	46
50	25.9	56.5	53.5	50.4	21.6	80.6	68.8	57.1	25.0	49.7	47.8	45.5	19.9	81.5	70.3	58.1	50
54	21.0	54.5	51.5	48.4	16.7	76.0	65.5	54.5	20.0	48.1	46.2	44.1	14.9	75.5	67.0	55.5	54
58	17.1	52.5	49.8	46.5	12.7	71.3	62.5	52.5	16.1	46.3	44.6	42.6	10.9	70.1	64.0	53.5	58
62	13.6	50.4	48.1	44.7	9.2	66.5	59.6	50.6	12.6	44.5	43.0	41.2	7.4	65.0	61.0	51.6	62
66	10.5	48.4	46.3	43.1	6.2	61.5	57.0	48.9	9.6	42.7	41.4	39.8	4.4	60.0	58.0	49.8	66
67	9.8	47.8	45.8	42.7	5.5	60.3	56.3	48.4	8.9	42.2	41.0	39.4	3.7	58.7	57.0	49.4	67
70	8.0	46.3	44.4	41.7	3.5	56.6	54.1	47.2	7.0	40.9	39.8	38.4	-	55.0	54.0	48.2	70
74	5.7	44.2	42.5	40.4	-	51.9	51.2	45.7	4.7	39.1	38.2	36.9	-	50.4	50.1	46.6	74
76	4.6	43.1	41.6	39.8	-	49.8	49.9	45.0	3.6	38.3	37.4	36.2	-	48.3	48.2	45.9	76
78	3.6	42.1	40.6	39.2	-	47.8	48.6	44.3	-	37.4	36.6	35.5	-	46.2	46.4	45.2	78
82	-	39.8	38.6	37.5	-	43.6	45.4	43.1	-	35.5	34.8	33.9	-	42.1	42.8	43.1	82
86	-	37.6	36.5	35.6	-	39.6	42.3	41.6	-	33.7	33.1	32.2	-	38.2	39.3	40.4	86
90	-	35.4	34.5	33.7	-	35.9	39.1	38.9	-	31.9	31.4	30.6	-	34.4	35.9	37.5	90
94	-	33.2	32.4	31.7	-	32.4	35.9	35.7	-	30.1	29.6	28.9	-	31.0	32.7	34.5	94
98	-	31.0	30.3	29.8	-	29.1	32.7	32.6	-	28.2	27.8	27.2	-	27.7	29.5	31.6	98
102	-	28.8	28.3	27.9	-	26.1	29.6	29.5	-	26.4	26.1	25.6	-	24.6	26.5	28.7	102
106	-	26.6	26.2	25.9	-	23.3	26.4	26.4	-	24.6	24.3	23.9	-	21.8	23.7	25.7	106
110	-	24.4	24.1	24.0	-	20.6	23.2	23.2	-	22.8	22.5	22.2	-	19.2	20.9	22.8	110
112	-	23.3	23.1	23.0	-	19.4	21.6	21.7	-	21.9	21.6	21.3	-	18.0	19.6	21.3	112
114	-	22.2	22.1	-	-	18.2	20.1	-	-	21.0	20.8	20.5	-	16.8	18.3	19.9	114
117	-	20.6	20.6	-	-	16.6	17.7	-	-	19.6	19.4	19.3	-	15.2	16.4	17.7	117
118	-	-	20.1	-	-	16.1	16.9	-	-	19.2	19.0	-	-	14.7	15.7	-	118
122	-	-	-	-	-	-	-	-	-	17.3	17.2	-	-	12.7	13.3	-	122
123	-	-	-	-	-	-	-	-	-	16.9	16.8	-	-	12.3	12.8	-	123


0t
50t
100t
150t
200t
250t
300t

180t + 60t		8.40m				9.8m/s				360°				ISO							
132m										138m											
SSL+LF_2				SSL+LF_3				SSL+LF_2				SSL+LF_3				SSL+LF_4		SSL+LF_3			
12m												15m									
0t		0t - 300t		0t		0t - 300t		0t		0t - 300t		0t		0t - 300t		0t		0t - 300t			
10°		15°		20°		10°		15°		20°		10°		15°		20°		10°		15°	
m	t	t	t	t	t	t	t	t	t	t	t	t	t	t	t	t	t	t	t	t	m
18	61.5	61.5	-	-	90.5	90.5	-	-	53.0	53.0	-	-	79.5	79.5	-	-	-	-	-	-	18
19	61.2	61.2	58.0	-	89.7	90.5	89.5	-	53.0	53.0	51.5	-	79.5	79.5	79.0	-	-	-	-	-	19
20	61.0	61.0	58.0	54.5	89.0	90.5	89.5	86.5	53.0	53.0	51.5	49.2	79.5	79.5	79.0	78.0	-	-	74.0	-	20
21	60.7	60.7	57.7	54.5	84.2	90.2	89.5	85.7	52.7	52.7	51.5	49.2	77.7	79.2	79.0	78.0	72.5	74.0	-	-	21
22	60.5	60.5	57.5	54.5	79.5	90.0	89.5	85.0	52.5	52.5	51.5	49.2	76.0	79.0	79.0	78.0	72.5	74.0	73.0	-	22
24	60.0	60.0	57.0	54.0	71.5	90.0	89.0	82.5	52.0	52.0	51.0	48.8	68.5	78.5	78.5	77.5	68.0	73.5	72.5	-	24
26	59.0	59.0	56.0	53.0	64.5	89.5	89.0	80.0	51.5	51.5	50.5	48.4	61.5	78.0	78.0	77.0	61.0	73.5	72.5	-	26
28	58.5	58.5	55.5	52.5	58.5	89.5	89.0	78.0	51.0	51.0	50.0	48.0	55.5	77.5	77.5	77.0	55.0	73.0	72.0	-	28
30	57.5	57.5	54.5	52.0	52.5	89.0	88.5	75.5	50.0	50.0	49.7	47.6	50.0	77.0	77.0	76.5	49.8	73.0	71.5	-	30
34	49.6	55.8	53.1	50.6	43.8	87.6	87.5	71.5	46.0	49.1	48.7	46.6	41.2	76.0	76.0	72.5	41.0	72.0	69.5	-	34
38	42.3	54.1	51.6	49.3	36.1	86.0	84.6	67.8	40.7	48.1	47.6	45.7	33.6	75.0	75.0	68.8	33.4	70.8	67.1	-	38
42	35.7	52.5	50.0	47.9	29.4	84.0	80.0	64.5	34.2	46.9	46.6	44.8	27.0	74.0	74.0	65.5	26.9	69.5	64.5	-	42
46	29.4	51.1	48.7	46.5	23.6	80.6	75.6	61.8	28.3	45.3	45.4	43.8	21.6	72.3	72.6	62.8	21.7	68.1	61.8	-	46
50	23.8	49.7	47.4	45.3	18.2	76.5	71.8	59.1	22.9	43.2	43.7	42.6	16.4	69.3	69.8	60.1	17.0	66.6	59.1	-	50
54	18.8	48.3	46.1	44.1	13.2	71.5	68.5	56.5	17.9	40.8	41.7	41.3	11.4	65.0	65.5	57.5	12.6	65.0	56.5	-	54
58	14.9	46.8	44.7	42.9	9.2	66.5	65.5	54.5	14.0	38.3	39.7	39.9	7.4	60.6	61.1	55.5	8.6	63.3	53.8	-	58
62	11.4	45.3	43.4	41.7	5.7	61.6	61.8	52.5	10.5	35.8	37.6	38.6	3.8	56.5	57.0	53.5	5.0	61.1	51.5	-	62
63	10.7	44.9	43.1	41.4	4.9	60.5	60.7	52.0	9.7	35.2	37.1	38.2	-	55.5	56.0	53.0	4.2	60.5	51.0	-	63
64	9.9	44.5	42.7	41.1	4.1	59.3	59.6	51.5	8.9	34.5	36.6	37.9	-	54.5	55.0	52.5	-	59.6	50.5	-	64
66	8.4	43.8	42.1	40.5	-	57.0	57.0	50.5	7.4	33.3	35.6	37.2	-	52.5	53.0	51.5	-	58.0	49.5	-	66
70	5.8	42.3	40.7	39.3	-	52.3	52.6	48.8	4.8	30.8	33.6	35.8	-	48.8	49.2	48.1	-	54.3	47.5	-	70
72	4.6	41.6	40.1	38.7	-	50.0	50.5	48.0	3.6	29.6	32.6	35.2	-	47.0	47.4	46.5	-	52.5	46.6	-	72
73	4.0	41.3	39.7	38.4	-	49.0	49.5	47.2	-	28.9	32.0	34.9	-	46.0	46.4	45.7	-	51.4	46.1	-	73
74	-	40.9	39.4	38.1	-	48.0	48.5	46.5	-	28.3	31.5	34.5	-	45.1	45.5	44.9	-	50.4	45.6	-	74
78	-	39.4	38.1	36.9	-	44.2	44.6	43.6	-	25.9	29.5	33.2	-	41.5	41.9	41.6	-	46.4	43.8	-	78
82	-	37.9	36.7	35.6	-	40.3	40.8	40.8	-	23.4	27.5	31.8	-	38.0	38.4	38.4	-	42.7	41.9	-	82
84	-	37.2	36.1	35.0	-	38.5	38.9	39.4	-	22.2	26.5	31.2	-	36.3	36.7	36.9	-	40.9	41.0	-	84
86	-	36.4	35.4	34.4	-	36.7	37.1	38.0	-	-	25.5	30.5	-	34.6	35.0	35.3	-	39.2	39.4	-	86
90	-	35.0	34.1	33.2	-	33.1	33.5	35.3	-	-	23.4	29.1	-	31.4	31.8	32.3	-	36.0	36.3	-	90
94	-	33.5	32.8	32.0	-	29.7	30.2	32.6	-	-	21.4	27.8	-	28.3	28.7	29.4	-	33.4	33.7	-	94
98	-	32.0	31.4	30.8	-	26.6	27.0	29.9	-	-	19.3	26.4	-	25.3	25.7	26.6	-	30.4	30.7	-	98
102	-	30.5	30.1	29.6	-	23.6	24.0	27.2	-	-	17.3	25.1	-	22.5	22.8	23.9	-	27.4	27.8	-	102
106	-	29.0	28.7	28.4	-	20.8	21.2	24.5	-	-	15.3	23.7	-	19.8	20.1	21.2	-	24.8	25.1	-	106
110	-	27.6	27.5	27.2	-	18.2	18.6	21.8	-	-	13.2	22.3	-	17.2	17.5	18.6	-	22.3	22.6	-	110
114	-	26.1	26.2	26.0	-	15.8	16.1	19.1	-	-	11.2	21.0	-	14.8	15.1	16.2	-	20.1	20.4	-	114
118	-	24.6	24.8	24.8	-	13.5	13.8	16.4	-	-	9.1	19.6	-	12.6	12.8	13.8	-	17.9	18.2	-	118
122	-	23.0	23.2	23.3	-	11.4	11.7	13.7	-	-	7.1	18.2	-	10.4	10.6	11.5	-	15.7	15.9	-	122
126	-	21.3	21.5	-	-	9.5	9.7	-	-	-	5.1	16.9	-	8.4	8.6	9.3	-	13.6	13.8	-	126
127	-	20.7	20.9	-	-	9.1	9.2	-	-	-	4.6	16.6	-	7.9	8.1	8.8	-	13.1	13.3	-	127
128	-	20.1	20.3	-	-	8.7	8.8	-	-	-	4.0	-	-	7.4	7.6	-	-	12.6	12.8	-	128
129	-	-	-	-	-	-	-	-	-	-	3.5	-	-	7.0	7.2	-	-	12.1	12.3	-	129
130	-	-	-	-	-	-	-	-	-	-	-	-	-	6.5	6.7	-	-	11.6	11.8	-	130
133	-	-	-	-	-	-	-	-	-	-	-	-	-	5.2	5.3	-	-	10.1	10.3	-	133
134	-	-	-	-	-	-	-	-	-	-	-	-	-	-	-	-	-	9.6	9.8	-	134
136	-	-	-	-	-	-	-	-	-	-	-	-	-	-	-	-	-	8.7	8.9	-	136



SL付き固定式フライジブ

180t + 60t		8.40m						9.8m/s						360°						ISO							
90m		96m						102m						108m						114m							
LSL+LF_2																											
24m																											
0t		0t - 300t			0t		0t - 300t			0t		0t - 300t			0t		0t - 300t			0t		0t - 300t					
10°		20°			30°		10°		20°			30°		10°		20°			30°		10°		20°			30°	
m	t	t	t	t	t	t	t	t	t	t	t	t	t	t	t	t	t	t	t	t	t	t	t	t	t	t	
17	65.0	65.0	-	-	-	-	-	-	-	-	-	-	-	-	-	-	-	-	-	-	-	-	-	-	-	-	
18	65.0	65.0	-	-	61.5	61.5	-	-	58.0	58.0	-	-	-	-	-	-	-	-	-	-	-	-	-	-	-	-	
19	65.0	65.0	-	-	61.5	61.5	-	-	58.0	58.0	-	-	56.0	56.0	-	-	52.5	52.5	-	-	-	-	-	-	-	-	
20	65.0	65.0	-	-	61.5	61.5	-	-	58.0	58.0	-	-	56.0	56.0	-	-	52.5	52.5	-	-	-	-	-	-	-	-	
21	64.7	64.7	37.7	-	61.2	61.2	-	-	58.0	58.0	-	-	56.0	56.0	-	-	52.5	52.5	-	-	-	-	-	-	-	-	
22	64.5	64.5	36.9	-	61.0	61.0	37.2	-	58.0	58.0	37.5	-	56.0	56.0	-	-	52.5	52.5	-	-	-	-	-	-	-	-	
23	63.2	63.2	36.1	-	60.7	60.7	36.5	-	58.0	58.0	36.8	-	56.0	56.0	37.0	-	52.5	52.5	37.3	-	-	-	-	-	-	-	
24	62.0	62.0	35.4	-	60.5	60.5	35.8	-	58.0	58.0	36.1	-	56.0	56.0	36.4	-	52.5	52.5	36.6	-	-	-	-	-	-	-	
25	60.2	60.2	34.7	21.0	59.2	59.2	35.1	21.1	57.5	57.5	35.4	-	56.0	56.0	35.7	-	52.5	52.5	36.0	-	-	-	-	-	-	-	
26	58.5	58.5	34.0	20.7	58.0	58.0	34.4	20.8	57.0	57.0	34.8	20.8	56.0	56.0	35.1	-	52.5	52.5	35.4	-	-	-	-	-	-	-	
27	57.0	57.0	33.3	20.4	56.7	56.7	33.7	20.5	56.0	56.0	34.1	20.5	55.5	55.5	34.5	20.5	52.2	52.2	34.8	20.5	-	-	-	-	-	-	
28	55.5	55.5	32.7	20.1	55.5	55.5	33.1	20.2	55.0	55.0	33.5	20.2	55.0	55.0	33.9	20.3	52.0	52.0	34.2	20.3	-	-	-	-	-	-	
30	52.5	52.5	31.5	19.6	53.5	53.5	32.0	19.6	53.5	53.5	32.4	19.7	54.5	54.5	32.7	19.7	52.0	52.0	33.1	19.8	-	-	-	-	-	-	
34	47.8	47.8	29.4	18.6	49.1	49.1	29.9	18.6	49.9	49.9	30.4	18.7	51.3	51.3	30.7	18.8	50.5	50.5	31.1	18.8	-	-	-	-	-	-	
38	43.6	43.6	27.5	17.6	45.0	45.0	28.0	17.8	46.3	46.3	28.5	17.9	47.4	47.8	28.9	18.0	46.9	48.2	29.3	18.0	-	-	-	-	-	-	
42	40.0	40.0	25.9	16.8	41.4	41.4	26.4	17.0	42.7	42.7	26.9	17.1	42.8	44.0	27.3	17.2	41.3	45.2	27.7	17.3	-	-	-	-	-	-	
46	37.1	37.1	24.5	16.1	37.4	38.4	25.0	16.2	37.2	39.7	25.4	16.4	36.6	40.9	25.9	16.5	35.6	42.0	26.3	16.6	-	-	-	-	-	-	
50	33.3	34.5	23.2	15.5	32.9	35.8	23.7	15.6	32.0	36.9	24.1	15.8	31.0	38.1	24.6	15.9	30.2	39.2	25.0	16.0	-	-	-	-	-	-	
54	28.6	32.2	22.0	14.9	27.9	33.4	22.5	15.0	27.0	34.5	23.0	15.2	26.0	35.6	23.4	15.3	25.2	36.7	23.8	15.4	-	-	-	-	-	-	
58	24.6	30.2	21.0	14.3	23.9	31.4	21.5	14.5	23.0	32.5	21.9	14.6	22.0	33.5	22.4	14.7	21.2	34.6	22.8	14.9	-	-	-	-	-	-	
62	21.1	28.5	20.0	13.9	20.4	29.5	20.5	14.0	19.5	30.6	20.9	14.2	18.5	31.6	21.4	14.3	17.7	32.7	21.8	14.4	-	-	-	-	-	-	
66	18.0	26.9	19.2	13.5	17.3	27.9	19.7	13.6	16.3	28.9	20.1	13.8	15.3	29.9	20.5	13.9	14.5	30.9	20.9	14.0	-	-	-	-	-	-	
70	15.4	25.5	18.4	13.1	14.7	26.5	18.9	13.2	13.7	27.5	19.3	13.4	12.7	28.4	19.7	13.5	11.9	29.3	20.1	13.6	-	-	-	-	-	-	
74	13.1	24.3	17.8	12.8	12.3	25.2	18.2	12.9	11.3	26.1	18.6	13.0	10.3	27.0	19.0	13.1	9.5	27.9	19.4	13.2	-	-	-	-	-	-	
78	10.9	23.2	17.2	12.5	10.2	24.0	17.6	12.6	9.2	24.9	18.0	12.7	8.2	25.8	18.4	12.8	7.3	26.6	18.7	12.9	-	-	-	-	-	-	
82	9.1	22.2	16.7	12.3	8.4	23.0	17.0	12.4	7.4	23.8	17.4	12.5	6.3	24.6	17.8	12.5	5.5	25.4	18.1	12.6	-	-	-	-	-	-	
86	7.4	21.3	16.3	12.1	6.7	22.0	16.6	12.2	5.7	22.8	16.9	12.3	4.6	23.6	17.2	12.3	3.8	24.4	17.6	12.4	-	-	-	-	-	-	
88	6.6	20.9	16.1	12.0	5.9	21.6	16.4	12.1	4.9	22.4	16.7	12.2	3.8	23.2	17.0	12.2	-	23.9	17.3	12.3	-	-	-	-	-	-	
89	6.2	20.7	16.0	12.0	5.5	21.4	16.3	12.0	4.5	22.2	16.6	12.1	-	22.9	16.9	12.1	-	23.7	17.2	12.2	-	-	-	-	-	-	
90	5.9	20.5	15.9	-	5.1	21.2	16.2	12.0	4.1	22.0	16.5	12.1	-	22.7	16.8	12.1	-	23.5	17.1	12.2	-	-	-	-	-	-	
91	5.5	20.3	15.8	-	4.7	21.0	16.1	11.9	3.8	21.8	16.4	12.0	-	22.5	16.7	12.1	-	23.2	16.9	12.1	-	-	-	-	-	-	
94	4.6	19.8	15.5	-	3.8	20.5	15.8	11.9	-	21.2	16.1	11.9	-	21.9	16.4	11.9	-	22.6	16.6	12.0	-	-	-	-	-	-	
97	3.7	19.3	15.3	-	-	19.9	15.5	-	-	20.6	15.8	11.8	-	21.3	16.1	11.8	-	22.0	16.3	11.8	-	-	-	-	-	-	
98	-	19.2	15.3	-	-	19.8	15.4	-	-	20.4	15.7	11.8	-	21.1	16.0	11.8	-	21.8	16.2	11.8	-	-	-	-	-	-	
99	-	19.1	15.2	-	-	19.6	15.4	-	-	20.3	15.6	-	-	20.9	15.9	11.8	-	21.6	16.1	11.8	-	-	-	-	-	-	
102	-	18.7	-	-	-	19.2	15.2	-	-	19.8	15.4	-	-	20.4	15.6	11.7	-	21.1	15.9	11.7	-	-	-	-	-	-	
103	-	18.5	-	-	-	19.0	15.1	-	-	19.6	15.3	-	-	20.2	15.5	-	-	20.9	15.8	11.6	-	-	-	-	-	-	
104	-	-	-	-	-	18.9	15.1	-	-	19.5	15.3	-	-	20.1	15.4	-	-	20.7	15.7	11.6	-	-	-	-	-	-	
106	-	-	-	-	-	18.7	-	-	-	19.2	15.2	-	-	19.8	15.3	-	-	20.4	15.5	11.6	-	-	-	-	-	-	
108	-	-	-	-	-	18.5	-	-	-	19.0	15.1	-	-	19.5	15.2	-	-	20.1	15.4	-	-	-	-	-	-	-	
109	-	-	-	-	-	-	-	-	-	18.9	15.0	-	-	19.4	15.1	-	-	19.9	15.3	-	-	-	-	-	-	-	
110	-	-	-	-	-	-	-	-	-	18.8	-	-	-	19.3	15.1	-	-	19.8	15.3	-	-	-	-	-	-	-	
113	-	-	-	-	-	-	-	-	-	18.4	-	-	-	18.9	15.0	-	-	19.4	15.1	-	-	-	-	-	-	-	
114	-	-	-	-	-	-	-	-	-	-	-	-	-	18.8	15.0	-	-	19.3	15.1	-	-	-	-	-	-	-	
118	-	-	-	-	-	-	-	-	-	-	-	-	-	18.4	-	-	-	18.8	14.9	-	-	-	-	-	-	-	
119	-	-	-	-	-	-	-	-	-	-	-	-	-	-	-	-	-	18.7	14.9	-	-	-	-	-	-	-	
122	-	-	-	-	-	-	-	-	-	-	-	-	-	-	-	-	-	18.4	-	-	-	-	-	-	-	-	
124	-	-	-	-	-	-	-	-	-	-	-	-	-	-	-	-	-	18.2	-	-	-	-	-	-	-	-	



- 0t
- 50t
- 100t
- 150t
- 200t
- 250t
- 300t

180t +		60t		8.40m				9.8m/s				360°				ISO	
120m		126m				132m				138m							
LSL+LF_2																	
24m																	
0t		0t - 300t		0t		0t - 300t		0t		0t - 300t		0t		0t - 300t			
10°		20°		30°		10°		20°		30°		10°		20°		30°	
m	t	t	t	t	t	t	t	t	t	t	t	t	t	t	t	t	m
20	49.1	49.1	-	-	44.6	44.6	-	-	-	-	-	-	-	-	-	-	20
21	49.0	49.0	-	-	44.6	44.6	-	-	41.6	41.6	-	-	37.5	37.5	-	-	21
22	48.9	48.9	-	-	44.6	44.6	-	-	41.6	41.6	-	-	37.5	37.5	-	-	22
24	48.5	48.5	36.9	-	44.0	44.0	36.3	-	41.5	41.5	-	-	37.4	37.4	-	-	24
25	48.3	48.3	36.2	-	43.7	43.7	36.1	-	41.3	41.3	34.8	-	37.3	37.3	32.2	-	25
26	48.1	48.1	35.6	-	43.4	43.4	35.9	-	41.2	41.2	34.8	-	37.3	37.3	32.2	-	26
28	47.6	47.6	34.5	20.3	42.9	42.9	34.7	20.3	40.9	40.9	34.6	-	37.2	37.2	32.1	-	28
29	47.1	47.1	33.9	20.0	42.5	42.5	34.2	20.0	40.7	40.7	34.2	20.0	37.1	37.1	31.9	20.0	29
30	46.7	46.7	33.4	19.8	42.1	42.1	33.7	19.8	40.5	40.5	33.9	19.8	37.1	37.1	31.8	19.8	30
34	44.8	44.8	31.4	18.9	40.5	40.5	31.7	18.9	39.3	39.3	32.0	19.0	36.2	36.2	31.2	19.0	34
38	42.7	43.0	29.7	18.1	38.9	38.9	30.0	18.1	38.0	38.0	30.3	18.2	35.3	35.3	30.2	18.2	38
42	40.4	41.2	28.1	17.4	37.3	37.3	28.4	17.4	36.8	36.8	28.7	17.5	34.5	34.5	29.0	17.5	42
46	35.0	39.5	26.7	16.7	33.2	35.7	27.0	16.8	31.9	35.5	27.3	16.8	30.3	33.5	27.6	16.9	46
50	29.8	38.0	25.4	16.1	28.8	34.3	25.7	16.2	27.3	34.3	26.1	16.2	26.1	32.7	26.4	16.3	50
54	24.8	36.7	24.2	15.5	24.0	33.2	24.6	15.6	22.9	33.3	24.9	15.7	22.1	31.9	25.2	15.7	54
58	20.8	35.3	23.1	15.0	20.0	32.0	23.5	15.1	18.9	32.3	23.8	15.1	18.1	31.1	24.2	15.2	58
62	17.3	33.6	22.1	14.5	16.4	30.9	22.5	14.6	15.3	31.3	22.8	14.7	14.5	30.3	23.2	14.8	62
66	14.1	31.8	21.3	14.1	13.3	29.8	21.6	14.2	12.1	30.3	22.0	14.3	11.3	29.5	22.3	14.4	66
70	11.5	30.2	20.5	13.7	10.6	28.6	20.8	13.8	9.5	29.3	21.2	13.9	8.6	28.7	21.5	14.0	70
74	9.1	28.8	19.7	13.3	8.2	27.5	20.1	13.4	7.1	28.3	20.4	13.5	6.2	28.0	20.7	13.6	74
78	6.9	27.5	19.1	13.0	6.0	26.4	19.4	13.1	4.9	27.3	19.7	13.2	4.0	27.2	20.0	13.3	78
79	6.4	27.2	18.9	12.9	5.5	26.1	19.2	13.0	4.4	27.0	19.5	13.1	3.5	27.0	19.8	13.2	79
80	6.0	26.9	18.8	12.8	5.0	25.8	19.1	12.9	3.9	26.8	19.4	13.0	-	26.8	19.7	13.1	80
82	5.1	26.3	18.5	12.7	4.1	25.3	18.8	12.8	-	26.3	19.1	12.8	-	26.4	19.4	13.0	82
83	4.6	26.0	18.3	12.6	3.7	25.0	18.6	12.7	-	26.0	18.9	12.7	-	26.2	19.2	12.9	83
85	3.7	25.4	18.0	12.5	-	24.4	18.4	12.6	-	25.5	18.6	12.7	-	25.9	18.9	12.7	85
86	-	25.2	17.9	12.5	-	24.2	18.2	12.5	-	25.3	18.5	12.6	-	25.7	18.8	12.6	86
90	-	24.2	17.4	12.2	-	23.2	17.7	12.3	-	24.3	18.0	12.4	-	24.9	18.3	12.4	90
94	-	23.2	16.9	12.0	-	22.3	17.2	12.1	-	23.3	17.5	12.1	-	24.1	17.7	12.2	94
98	-	22.4	16.5	11.9	-	21.4	16.8	11.9	-	22.3	17.0	11.9	-	23.3	17.3	12.0	98
102	-	21.7	16.1	11.7	-	20.6	16.4	11.8	-	21.3	16.6	11.8	-	22.5	16.9	11.8	102
106	-	21.0	15.8	11.6	-	19.6	16.0	11.6	-	20.3	16.2	11.6	-	21.7	16.5	11.6	106
110	-	20.4	15.5	11.5	-	18.7	15.7	11.5	-	19.3	15.9	11.5	-	20.9	16.1	11.5	110
111	-	20.2	15.4	11.5	-	18.5	15.6	11.5	-	19.0	15.8	11.5	-	20.7	16.0	11.5	111
114	-	19.8	15.2	-	-	17.9	15.4	11.4	-	18.3	15.6	11.4	-	20.1	15.8	11.4	114
115	-	19.6	15.1	-	-	17.6	15.3	11.4	-	18.0	15.5	11.4	-	19.9	15.7	11.3	115
118	-	19.0	15.0	-	-	17.0	15.2	-	-	17.3	15.3	11.3	-	19.3	15.5	11.3	118
119	-	18.8	14.9	-	-	16.8	15.1	-	-	17.0	15.2	11.3	-	19.1	15.4	11.3	119
122	-	18.2	14.9	-	-	16.1	15.0	-	-	16.3	15.1	-	-	18.5	15.3	11.2	122
123	-	17.9	14.8	-	-	15.9	14.9	-	-	16.0	15.0	-	-	18.3	15.2	11.2	123
124	-	17.7	14.8	-	-	15.7	14.9	-	-	15.8	15.0	-	-	18.1	15.1	-	124
126	-	17.2	-	-	-	15.3	14.8	-	-	15.3	14.9	-	-	17.7	15.0	-	126
129	-	16.5	-	-	-	14.6	14.4	-	-	14.5	14.8	-	-	17.1	14.9	-	129
130	-	-	-	-	-	14.3	-	-	-	14.3	14.7	-	-	16.9	14.8	-	130
134	-	-	-	-	-	13.5	-	-	-	13.3	14.4	-	-	16.1	14.7	-	134
138	-	-	-	-	-	-	-	-	-	12.3	-	-	-	15.3	14.6	-	138
139	-	-	-	-	-	-	-	-	-	12.0	-	-	-	15.1	14.5	-	139
142	-	-	-	-	-	-	-	-	-	-	-	-	-	14.5	-	-	142
144	-	-	-	-	-	-	-	-	-	-	-	-	-	14.1	-	-	144


0t
50t
100t
150t
200t
250t
300t

SL付き固定式フライジブ

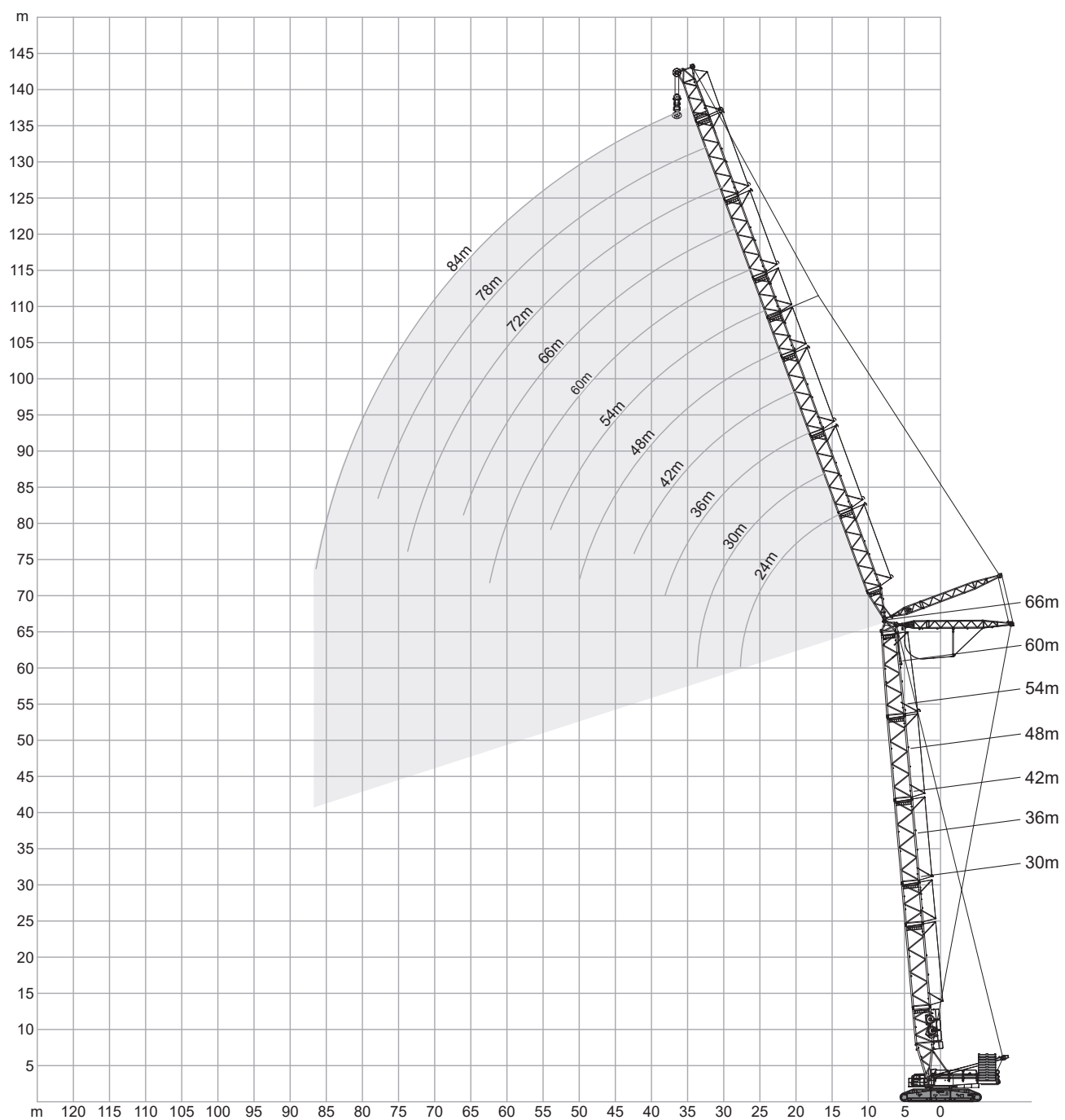
180t + 60t		8.40m						9.8m/s						360°						ISO						
90m			96m			102m			108m			114m			LSL+LF_2											
0t			0t - 300t			0t			0t - 300t			0t			0t - 300t			0t			0t - 300t					
10°			20°			30°			10°			20°			30°			10°			20°			30°		
m	t	t	t	t	t	t	t	t	t	t	t	t	t	t	t	t	t	t	t	t	t	t	t			
20	39.9	39.9	-	-	-	-	-	-	-	-	-	-	-	-	-	-	-	-	-	-	-	-	-			
21	39.8	39.8	-	-	38.4	38.4	-	-	36.6	36.6	-	-	-	-	-	-	-	-	-	-	-	-	-			
22	39.7	39.7	-	-	38.4	38.4	-	-	36.6	36.6	-	-	35.6	35.6	-	-	33.7	33.7	-	-	-	-	-			
24	39.3	39.3	-	-	38.1	38.1	-	-	36.6	36.6	-	-	35.6	35.6	-	-	33.7	33.7	-	-	-	-	-			
26	38.9	38.9	23.9	-	37.8	37.8	-	-	36.4	36.4	-	-	35.6	35.6	-	-	33.7	33.7	-	-	-	-	-			
27	38.7	38.7	23.4	-	37.5	37.5	23.6	-	36.3	36.3	23.7	-	35.5	35.5	-	-	33.6	33.6	-	-	-	-	-			
28	38.5	38.5	22.9	-	37.3	37.3	23.1	-	36.3	36.3	23.3	-	35.5	35.5	23.4	-	33.6	33.6	23.6	-	-	-	-			
30	37.7	37.7	22.0	-	36.1	36.1	22.2	-	35.6	35.6	22.4	-	35.4	35.4	22.6	-	33.6	33.6	22.8	-	-	-	-			
32	35.9	35.9	21.2	12.7	34.9	34.9	21.4	-	34.6	34.6	21.6	-	35.1	35.1	21.8	-	33.5	33.5	22.0	-	-	-	-			
33	35.0	35.0	20.8	12.5	34.4	34.4	21.0	12.5	34.1	34.1	21.3	12.5	35.0	35.0	21.5	-	33.4	33.4	21.7	-	-	-	-			
34	34.1	34.1	20.4	12.3	33.8	33.8	20.6	12.3	33.6	33.6	20.9	12.3	34.8	34.8	21.1	12.4	33.4	33.4	21.3	12.4	-	-	-			
38	31.0	31.0	19.0	11.6	31.5	31.5	19.3	11.7	31.6	31.6	19.5	11.7	33.3	33.3	19.8	11.8	32.7	32.7	20.0	11.8	-	-	-			
42	28.3	28.3	17.8	11.0	29.1	29.1	18.1	11.1	29.5	29.5	18.3	11.1	30.9	30.9	18.6	11.2	31.6	31.6	18.8	11.2	-	-	-			
46	26.1	26.1	16.7	10.4	26.9	26.9	17.0	10.5	27.6	27.6	17.3	10.6	28.6	28.6	17.5	10.6	29.3	29.3	17.8	10.7	-	-	-			
50	24.2	24.2	15.7	9.9	25.0	25.0	16.0	10.0	25.8	25.8	16.3	10.1	26.5	26.5	16.5	10.1	27.2	27.2	16.8	10.2	-	-	-			
54	22.5	22.5	14.9	9.5	23.3	23.3	15.2	9.6	24.0	24.0	15.4	9.7	24.7	24.7	15.7	9.7	25.4	25.4	15.9	9.8	-	-	-			
58	21.1	21.1	14.1	9.1	21.8	21.8	14.4	9.2	22.5	22.5	14.6	9.3	23.2	23.2	14.9	9.3	23.1	23.8	15.1	9.4	-	-	-			
62	19.8	19.8	13.3	8.7	20.4	20.4	13.6	8.8	20.8	21.1	13.9	8.9	20.9	21.8	14.2	9.0	20.3	22.4	14.4	9.0	-	-	-			
66	18.6	18.6	12.7	8.4	19.2	19.2	13.0	8.5	18.8	19.9	13.3	8.6	17.9	20.5	13.6	8.7	17.1	21.2	13.8	8.7	-	-	-			
70	17.1	17.5	12.1	8.1	16.8	18.2	12.4	8.2	16.1	18.8	12.7	8.2	15.2	19.4	13.0	8.3	14.4	20.0	13.2	8.4	-	-	-			
74	15.3	16.5	11.6	7.8	14.6	17.2	11.9	7.9	13.6	17.8	12.1	8.0	12.7	18.4	12.4	8.0	11.9	19.0	12.6	8.1	-	-	-			
78	13.1	15.7	11.2	7.6	12.4	16.3	11.5	7.7	11.4	16.9	11.7	7.8	10.5	17.5	11.9	7.8	9.7	18.0	12.2	7.9	-	-	-			
82	11.2	14.9	10.8	7.4	10.5	15.5	11.0	7.5	9.5	16.1	11.3	7.5	8.6	16.7	11.5	7.6	7.8	17.2	11.7	7.7	-	-	-			
86	9.5	14.3	10.4	7.2	8.8	14.8	10.6	7.3	7.8	15.3	10.9	7.3	6.9	15.9	11.1	7.4	6.1	16.4	11.3	7.5	-	-	-			
90	7.9	13.7	10.0	7.1	7.2	14.2	10.3	7.1	6.2	14.7	10.5	7.2	5.3	15.2	10.7	7.2	4.5	15.7	10.9	7.3	-	-	-			
92	7.2	13.4	9.8	7.0	6.5	13.9	10.1	7.0	5.5	14.4	10.3	7.1	4.5	14.9	10.5	7.1	3.7	15.3	10.7	7.2	-	-	-			
94	6.5	13.1	9.7	6.9	5.8	13.6	9.9	6.9	4.8	14.1	10.1	7.0	3.8	14.6	10.3	7.0	-	15.0	10.6	7.1	-	-	-			
97	5.5	12.7	9.5	6.8	4.7	13.1	9.7	6.8	3.8	13.7	9.9	6.8	-	14.1	10.1	6.9	-	14.5	10.3	7.0	-	-	-			
98	5.2	12.6	9.5	6.8	4.4	13.0	9.6	6.8	-	13.5	9.8	6.8	-	14.0	10.1	6.9	-	14.4	10.2	7.0	-	-	-			
101	4.3	12.3	9.3	6.8	3.5	12.7	9.4	6.8	-	13.1	9.6	6.8	-	13.6	9.8	6.8	-	14.0	10.0	6.8	-	-	-			
102	4.0	12.2	9.3	-	-	12.6	9.4	6.8	-	13.0	9.6	6.8	-	13.5	9.8	6.8	-	13.9	10.0	6.8	-	-	-			
103	3.7	12.1	9.2	-	-	12.5	9.4	6.7	-	12.9	9.5	6.8	-	13.3	9.7	6.7	-	13.7	9.9	6.7	-	-	-			
105	-	11.9	9.1	-	-	12.3	9.2	6.7	-	12.7	9.4	6.7	-	13.1	9.6	6.7	-	13.5	9.8	6.7	-	-	-			
106	-	11.8	9.1	-	-	12.2	9.2	-	-	12.6	9.4	6.7	-	13.0	9.5	6.7	-	13.3	9.7	6.7	-	-	-			
109	-	11.5	8.9	-	-	11.9	9.0	-	-	12.3	9.2	6.7	-	12.6	9.3	6.6	-	13.0	9.5	6.6	-	-	-			
110	-	11.4	8.9	-	-	11.8	9.0	-	-	12.2	9.2	-	-	12.5	9.3	6.6	-	12.9	9.5	6.6	-	-	-			
111	-	11.3	8.9	-	-	11.7	9.0	-	-	12.1	9.1	-	-	12.4	9.2	6.6	-	12.8	9.4	6.6	-	-	-			
114	-	11.1	-	-	-	11.4	8.9	-	-	11.8	9.0	-	-	12.1	9.1	6.6	-	12.5	9.3	6.6	-	-	-			
116	-	-	-	-	-	11.2	8.8	-	-	11.6	8.9	-	-	12.0	9.0	-	-	12.3	9.2	6.5	-	-	-			
118	-	-	-	-	-	11.1	-	-	-	11.4	8.8	-	-	11.8	8.9	-	-	12.1	9.1	6.5	-	-	-			
119	-	-	-	-	-	11.1	-	-	-	11.3	8.8	-	-	11.7	8.9	-	-	12.0	9.0	-	-	-	-			
121	-	-	-	-	-	-	-	-	-	11.2	8.8	-	-	11.5	8.8	-	-	11.8	8.9	-	-	-	-			
122	-	-	-	-	-	-	-	-	-	11.1	-	-	-	11.4	8.8	-	-	11.7	8.9	-	-	-	-			
124	-	-	-	-	-	-	-	-	-	11.0	-	-	-	11.3	8.7	-	-	11.6	8.8	-	-	-	-			
126	-	-	-	-	-	-	-	-	-	-	-	-	-	11.2	8.7	-	-	11.5	8.8	-	-	-	-			
130	-	-	-	-	-	-	-	-	-	-	-	-	-	11.0	-	-	-	11.2	8.7	-	-	-	-			
131	-	-	-	-	-	-	-	-	-	-	-	-	-	-	-	-	-	11.1	8.7	-	-	-	-			
134	-	-	-	-	-	-	-	-	-	-	-	-	-	-	-	-	-	-	10.9	-	-	-	-			
135	-	-	-	-	-	-	-	-	-	-	-	-	-	-	-	-	-	-	10.9	-	-	-	-			


0t
50t
100t
150t
200t
250t
300t

180t + 60t		8.40m			9.8m/s			360°			ISO					
120m		126m			132m			138m			LSL+LF_2					
0t		0t - 300t			0t			0t - 300t			0t					
10°		20° 30°			10°			20° 30°			10°					
m	t	t	t	t	t	t	t	t	t	t	t	t	t	t	t	m
23	30.7	30.7	-	-	28.8	28.8	-	-	-	-	-	-	-	-	-	23
24	30.7	30.7	-	-	28.8	28.8	-	-	27.2	27.2	-	-	24.9	24.9	-	24
26	30.7	30.7	-	-	28.8	28.8	-	-	27.2	27.2	-	-	24.9	24.9	-	26
28	30.7	30.7	-	-	28.8	28.8	-	-	27.2	27.2	-	-	24.9	24.9	-	28
29	30.7	30.7	23.3	-	28.8	28.8	23.4	-	27.2	27.2	-	-	24.9	24.9	-	29
30	30.7	30.7	22.9	-	28.8	28.8	23.0	-	27.2	27.2	23.1	-	24.9	24.9	22.3	30
34	30.5	30.5	21.5	-	28.6	28.6	21.6	-	27.2	27.2	21.7	-	24.8	24.8	21.6	34
35	30.4	30.4	21.1	12.2	28.5	28.5	21.3	12.2	27.2	27.2	21.4	-	24.8	24.8	21.4	35
36	30.4	30.4	20.8	12.1	28.5	28.5	21.0	12.1	27.2	27.2	21.1	12.0	24.8	24.8	21.3	36
38	30.1	30.1	20.2	11.8	28.2	28.2	20.4	11.8	27.0	27.0	20.5	11.7	24.7	24.7	20.7	38
42	29.6	29.6	19.0	11.2	27.6	27.6	19.2	11.2	26.8	26.8	19.4	11.2	24.6	24.6	19.5	42
46	28.8	28.8	18.0	10.7	26.6	26.6	18.2	10.7	26.0	26.0	18.4	10.7	24.2	24.2	18.5	46
50	27.7	27.7	17.0	10.2	25.5	25.5	17.2	10.3	25.3	25.3	17.4	10.3	23.8	23.8	17.6	50
54	26.1	26.1	16.2	9.8	24.5	24.5	16.4	9.9	24.5	24.5	16.6	9.9	23.5	23.5	16.8	54
58	23.1	24.5	15.4	9.4	22.0	23.7	15.6	9.5	21.3	23.8	15.8	9.5	20.1	22.9	16.0	58
62	19.9	23.1	14.6	9.1	19.1	23.0	14.9	9.1	18.1	23.1	15.1	9.2	17.0	22.4	15.3	62
66	16.7	21.8	14.0	8.8	15.9	22.2	14.3	8.8	14.9	22.5	14.5	8.9	14.1	21.9	14.7	66
70	14.0	20.6	13.4	8.4	13.2	21.1	13.7	8.5	12.1	21.6	13.9	8.5	11.3	21.3	14.1	70
74	11.5	19.6	12.9	8.2	10.7	20.1	13.1	8.2	9.6	20.6	13.3	8.2	8.8	20.7	13.5	74
78	9.3	18.6	12.4	8.0	8.5	19.1	12.6	8.0	7.4	19.6	12.8	8.0	6.6	20.1	13.0	78
82	7.4	17.7	11.9	7.7	6.5	18.2	12.1	7.8	5.5	18.7	12.3	7.8	4.6	19.2	12.5	82
84	6.5	17.3	11.7	7.6	5.6	17.8	11.9	7.7	4.6	18.3	12.1	7.7	3.7	18.8	12.3	84
86	5.6	16.9	11.5	7.5	4.8	17.4	11.7	7.6	3.7	17.9	11.9	7.6	-	18.4	12.1	86
89	4.4	16.3	11.2	7.3	3.6	16.8	11.4	7.4	-	17.3	11.6	7.4	-	17.8	11.8	89
90	4.0	16.2	11.1	7.3	-	16.6	11.3	7.4	-	17.1	11.5	7.4	-	17.6	11.7	90
91	3.6	16.0	11.0	7.2	-	16.4	11.2	7.3	-	16.9	11.4	7.3	-	17.4	11.6	91
94	-	15.5	10.8	7.1	-	15.9	10.9	7.2	-	16.4	11.1	7.2	-	16.8	11.3	94
98	-	14.9	10.4	7.0	-	15.3	10.6	7.0	-	15.7	10.8	7.0	-	16.2	10.9	98
102	-	14.3	10.1	6.9	-	14.7	10.3	6.9	-	15.1	10.5	6.9	-	15.6	10.6	102
106	-	13.7	9.8	6.7	-	14.2	10.0	6.7	-	14.5	10.2	6.7	-	15.0	10.3	106
110	-	13.3	9.6	6.6	-	13.7	9.7	6.6	-	14.0	9.9	6.6	-	14.4	10.0	110
114	-	12.9	9.4	6.6	-	13.2	9.5	6.6	-	13.6	9.7	6.6	-	14.0	9.8	114
118	-	12.5	9.2	6.5	-	12.8	9.3	6.5	-	13.2	9.5	6.4	-	13.5	9.6	118
122	-	12.1	9.0	6.5	-	12.4	9.1	6.4	-	12.7	9.3	6.4	-	13.1	9.4	122
126	-	11.8	8.9	-	-	12.1	9.0	6.4	-	12.2	9.1	6.4	-	12.7	9.2	126
130	-	11.4	8.7	-	-	11.8	8.8	-	-	11.5	8.9	6.3	-	12.3	9.0	130
131	-	11.3	8.7	-	-	11.7	8.8	-	-	11.4	8.8	6.3	-	12.2	8.9	131
134	-	11.2	8.6	-	-	11.4	8.7	-	-	10.8	8.7	-	-	12.0	8.8	134
135	-	11.1	8.6	-	-	11.4	8.7	-	-	10.7	8.7	-	-	11.9	8.8	135
136	-	11.1	8.6	-	-	11.3	8.6	-	-	10.5	8.7	-	-	11.8	8.8	136
138	-	11.0	-	-	-	11.2	8.6	-	-	10.2	8.7	-	-	11.7	8.7	138
140	-	10.9	-	-	-	11.0	8.6	-	-	9.8	8.6	-	-	11.5	8.6	140
141	-	-	-	-	-	10.9	8.6	-	-	9.7	8.6	-	-	11.4	8.6	141
142	-	-	-	-	-	10.8	-	-	-	9.5	8.4	-	-	11.3	8.6	142
145	-	-	-	-	-	10.4	-	-	-	9.0	8.0	-	-	10.8	8.6	145
146	-	-	-	-	-	-	-	-	-	8.8	-	-	-	10.7	8.5	146
150	-	-	-	-	-	-	-	-	-	8.2	-	-	-	10.1	8.3	150
154	-	-	-	-	-	-	-	-	-	-	-	-	-	9.5	-	154
156	-	-	-	-	-	-	-	-	-	-	-	-	-	9.3	-	156



ラフィングフライジブ



180t + 60t		8.40m		9.8m/s		360°			ISO										
30m																			
m	24m			30m			36m			42m			48m			54m			
	85°	75°	65°	85°	75°	65°	85°	75°	65°	85°	75°	65°	85°	75°	65°	85°	75°	65°	
t	t	t	t	t	t	t	t	t	t	t	t	t	t	t	t	t	t	t	t
14	215.0	-	-	-	-	-	-	-	-	-	-	-	-	-	-	-	-	-	-
16	187.0	-	-	180.0	-	-	-	-	-	-	-	-	-	-	-	-	-	-	-
18	160.0	-	-	159.0	-	-	154.0	-	-	-	-	-	-	-	-	-	-	-	-
20	138.0	-	-	138.0	-	-	137.0	-	-	134.0	-	-	-	-	-	-	-	-	-
22	121.0	-	-	121.0	-	-	120.0	-	-	119.0	-	-	117.0	-	-	-	-	-	-
24	108.0	101.0	-	108.0	-	-	107.0	-	-	106.0	-	-	105.0	-	-	104.0	-	-	-
26	97.5	91.0	-	97.0	90.5	-	96.5	-	-	95.5	-	-	95.0	-	-	94.0	-	-	-
28	88.5	82.5	-	88.0	82.0	-	87.5	-	-	86.5	-	-	86.0	-	-	85.0	-	-	-
30	-	75.5	-	80.5	74.5	-	80.0	74.0	-	79.0	-	-	78.0	-	-	77.5	-	-	-
32	-	69.5	64.5	74.2	69.0	-	73.7	68.2	-	73.0	67.0	-	72.0	-	-	71.2	-	-	-
34	-	-	59.5	68.0	63.5	-	67.5	62.5	-	67.0	61.5	-	66.0	60.5	-	65.0	-	-	-
36	-	-	55.5	-	59.0	54.5	63.0	58.2	-	62.2	57.2	-	61.5	56.2	-	60.5	-	-	-
38	-	-	51.5	-	54.5	50.5	58.5	54.0	-	57.5	53.0	-	57.0	52.0	-	56.0	51.0	-	-
40	-	-	-	-	-	47.4	-	50.7	46.5	54.0	49.7	-	53.4	48.7	-	52.4	47.7	-	-
42	-	-	-	-	-	44.4	-	47.4	43.6	50.5	46.4	-	49.8	45.5	-	48.9	44.5	-	-
44	-	-	-	-	-	-	-	44.6	41.0	-	43.6	39.7	46.9	42.7	-	46.0	41.8	-	-
46	-	-	-	-	-	-	-	-	38.5	-	40.9	37.3	44.0	40.0	36.3	43.1	39.1	-	-
50	-	-	-	-	-	-	-	-	34.3	-	36.5	33.1	39.2	35.6	32.1	38.3	34.6	31.0	-
54	-	-	-	-	-	-	-	-	-	-	-	29.7	-	31.9	28.7	34.3	30.9	27.5	-
56	-	-	-	-	-	-	-	-	-	-	-	-	-	30.3	27.2	-	29.3	26.0	-
58	-	-	-	-	-	-	-	-	-	-	-	-	-	-	25.8	-	27.7	24.5	-
62	-	-	-	-	-	-	-	-	-	-	-	-	-	-	-	-	25.1	21.9	-
66	-	-	-	-	-	-	-	-	-	-	-	-	-	-	-	-	-	19.6	-

m	60m			66m			72m			78m			84m			m
	85°	75°	65°	85°	75°	65°	85°	75°	65°	85°	75°	65°	85°	75°	65°	
t	t	t	t	t	t	t	t	t	t	t	t	t	t	t	t	
26	92.5	-	-	-	-	-	-	-	-	-	-	-	-	-	-	26
28	84.0	-	-	83.0	-	-	-	-	-	-	-	-	-	-	-	28
30	76.5	-	-	76.0	-	-	74.5	-	-	-	-	-	-	-	-	30
34	64.5	-	-	63.5	-	-	63.0	-	-	63.0	-	-	61.0	-	-	34
38	55.5	-	-	54.5	-	-	54.0	-	-	53.5	-	-	52.5	-	-	38
40	51.8	46.8	-	50.9	-	-	50.4	-	-	50.0	-	-	49.0	-	-	40
42	48.2	43.6	-	47.4	-	-	46.8	-	-	46.5	-	-	45.6	-	-	42
44	45.3	40.9	-	44.5	39.9	-	43.8	-	-	43.5	-	-	42.6	-	-	44
46	42.4	38.2	-	41.6	37.3	-	40.9	36.5	-	40.6	-	-	39.7	-	-	46
48	39.9	36.0	-	39.1	35.1	-	38.5	34.3	-	38.2	33.8	-	37.3	-	-	48
50	37.5	33.8	-	36.7	32.9	-	36.1	32.1	-	35.8	31.7	-	34.9	-	-	50
52	35.5	31.9	-	34.7	31.0	-	34.0	30.2	-	33.7	29.8	-	32.8	28.7	-	52
54	33.5	30.0	26.5	32.7	29.1	-	32.0	28.4	-	31.7	28.0	-	30.8	26.8	-	54
58	30.1	26.9	23.4	29.3	26.0	22.3	28.6	25.1	-	28.3	24.6	-	27.4	23.5	-	58
62	27.2	24.2	20.8	26.4	23.1	19.6	25.7	22.2	18.6	25.3	21.8	-	24.4	20.6	-	62
66	-	21.7	18.5	23.9	20.7	17.4	23.1	19.7	16.4	22.8	19.3	15.9	21.8	18.1	-	66
68	-	20.6	17.5	-	19.6	16.4	21.9	18.6	15.4	21.6	18.2	14.9	20.6	17.0	-	68
70	-	-	16.6	-	18.5	15.4	20.8	17.6	14.4	20.4	17.1	13.9	19.4	15.9	12.7	70
74	-	-	-	-	16.7	13.7	18.8	15.7	12.7	18.3	15.2	12.1	17.2	14.0	10.9	74
78	-	-	-	-	-	12.2	-	14.0	11.2	16.5	13.5	10.6	15.4	12.3	9.4	78
79	-	-	-	-	-	-	-	13.6	10.8	-	13.1	10.2	14.9	11.9	9.0	79
82	-	-	-	-	-	-	-	-	9.8	-	12.0	9.2	13.7	10.8	8.0	82
84	-	-	-	-	-	-	-	-	-	-	11.3	8.6	13.0	10.1	7.4	84
86	-	-	-	-	-	-	-	-	-	-	-	8.0	12.3	9.5	6.8	86
90	-	-	-	-	-	-	-	-	-	-	-	6.9	-	8.3	5.7	90
94	-	-	-	-	-	-	-	-	-	-	-	-	-	-	4.7	94

メインブーム角度85°、75°、65°以外のブーム位置での性能は、クレーン制御システムIC-1により計算されます。

ラフィングフライジブ

180t + 60t		8.40m		9.8m/s		360°		ISO											
36m																			
m	24m			30m			36m			42m			48m			54m			
	85°	75°	65°	85°	75°	65°	85°	75°	65°	85°	75°	65°	85°	75°	65°	85°	75°	65°	
16	180.0	-	-	-	-	-	-	-	-	-	-	-	-	-	-	-	-	-	-
18	159.0	-	-	154.0	-	-	149.0	-	-	-	-	-	-	-	-	-	-	-	-
20	138.0	-	-	137.0	-	-	134.0	-	-	129.0	-	-	-	-	-	-	-	-	-
22	121.0	-	-	121.0	-	-	120.0	-	-	117.0	-	-	114.0	-	-	-	-	-	-
24	108.0	-	-	107.0	-	-	106.0	-	-	105.0	-	-	104.0	-	-	100.0	-	-	-
26	97.0	89.5	-	96.5	-	-	96.0	-	-	95.0	-	-	94.0	-	-	92.5	-	-	-
28	88.0	81.0	-	87.5	80.0	-	87.0	-	-	86.0	-	-	85.0	-	-	84.5	-	-	-
30	-	74.0	-	80.0	73.0	-	79.0	72.0	-	78.5	-	-	77.5	-	-	76.5	-	-	-
34	-	62.5	57.0	68.0	62.0	-	67.0	61.0	-	66.5	59.5	-	65.5	-	-	64.5	-	-	-
36	-	-	53.2	-	57.7	-	62.5	56.7	-	61.7	55.5	-	61.0	54.5	-	60.0	-	-	-
38	-	-	49.5	-	53.5	48.5	58.0	52.5	-	57.0	51.5	-	56.5	50.5	-	55.5	-	-	-
40	-	-	-	-	50.0	45.4	-	49.2	-	53.5	48.2	-	52.9	47.2	-	52.0	46.1	-	-
42	-	-	-	-	-	42.4	-	46.0	41.2	50.0	44.9	-	49.3	44.0	-	48.5	43.0	-	-
46	-	-	-	-	-	37.5	-	40.7	36.4	44.3	39.6	35.1	43.5	38.7	-	42.7	37.7	-	-
50	-	-	-	-	-	-	-	-	32.4	-	35.3	31.1	38.8	34.4	30.1	37.9	33.3	-	-
52	-	-	-	-	-	-	-	-	-	-	33.4	29.4	-	32.5	28.3	35.9	31.5	-	-
54	-	-	-	-	-	-	-	-	-	-	-	27.8	-	30.7	26.6	33.9	29.7	25.3	-
57	-	-	-	-	-	-	-	-	-	-	-	25.6	-	28.4	24.4	31.3	27.3	23.1	-
58	-	-	-	-	-	-	-	-	-	-	-	24.9	-	27.7	23.7	-	26.6	22.4	-
62	-	-	-	-	-	-	-	-	-	-	-	-	-	21.2	-	24.0	19.9	-	-
64	-	-	-	-	-	-	-	-	-	-	-	-	-	-	-	22.8	18.8	-	-
66	-	-	-	-	-	-	-	-	-	-	-	-	-	-	-	-	17.8	-	-
70	-	-	-	-	-	-	-	-	-	-	-	-	-	-	-	-	15.9	-	-

m	60m			66m			72m			78m			84m			m
	85°	75°	65°	85°	75°	65°	85°	75°	65°	85°	75°	65°	85°	75°	65°	
26	90.0	-	-	-	-	-	-	-	-	-	-	-	-	-	-	26
28	83.0	-	-	80.5	-	-	-	-	-	-	-	-	-	-	-	28
30	76.0	-	-	74.5	-	-	72.5	-	-	-	-	-	-	-	-	30
34	64.0	-	-	63.0	-	-	62.5	-	-	61.0	-	-	59.0	-	-	34
38	55.0	-	-	54.0	-	-	53.5	-	-	53.0	-	-	52.0	-	-	38
42	47.8	42.1	-	47.0	-	-	46.3	-	-	46.0	-	-	45.1	-	-	42
44	44.8	39.5	-	44.0	38.4	-	43.4	-	-	43.1	-	-	42.2	-	-	44
46	41.9	36.9	-	41.1	35.9	-	40.5	-	-	40.2	-	-	39.3	-	-	46
48	39.5	34.7	-	38.7	33.7	-	38.1	32.9	-	37.8	-	-	36.9	-	-	48
50	37.2	32.5	-	36.4	31.6	-	35.7	30.8	-	35.4	30.4	-	34.5	-	-	50
54	33.2	28.9	-	32.3	27.9	-	31.7	27.0	-	31.4	26.6	-	30.5	25.4	-	54
58	29.8	25.7	21.3	29.0	24.7	-	28.3	23.8	-	28.0	23.3	-	27.1	22.1	-	58
62	26.9	23.0	18.8	26.0	21.9	17.6	25.3	21.0	-	25.0	20.5	-	24.1	19.3	-	62
66	-	20.6	16.6	23.5	19.5	15.5	22.8	18.6	14.5	22.4	18.1	-	21.4	16.9	-	66
69	-	19.0	15.2	-	17.9	14.0	21.0	16.9	13.0	20.6	16.5	-	19.6	15.3	-	69
70	-	-	14.8	-	17.4	13.6	20.5	16.4	12.6	20.1	16.0	12.0	19.0	14.8	-	70
74	-	-	13.2	-	15.6	12.0	18.4	14.6	10.9	18.0	14.1	10.4	16.9	12.9	9.1	74
78	-	-	-	-	10.6	-	-	13.0	9.5	16.1	12.5	8.9	15.1	11.3	7.7	78
80	-	-	-	-	-	-	-	12.2	8.8	-	11.7	8.2	14.2	10.5	7.0	80
82	-	-	-	-	-	-	-	-	8.2	-	11.0	7.6	13.4	9.8	6.4	82
86	-	-	-	-	-	-	-	-	7.1	-	9.7	6.5	12.0	8.5	5.2	86
90	-	-	-	-	-	-	-	-	-	-	-	5.5	-	7.4	4.2	90
92	-	-	-	-	-	-	-	-	-	-	-	-	-	6.8	-	92

メインブーム角度85°、75°、65°以外のブーム位置での性能は、クレーン制御システムIC-1により計算されます。

180t + 60t		8.40m		9.8m/s		360°		ISO											
42m																			
m	24m			30m			36m			42m			48m			54m			
	85°	75°	65°	85°	75°	65°	85°	75°	65°	85°	75°	65°	85°	75°	65°	85°	75°	65°	
16	173.0	-	-	-	-	-	-	-	-	-	-	-	-	-	-	-	-	-	-
18	154.0	-	-	148.0	-	-	-	-	-	-	-	-	-	-	-	-	-	-	-
20	137.0	-	-	133.0	-	-	129.0	-	-	-	-	-	-	-	-	-	-	-	-
22	120.0	-	-	120.0	-	-	117.0	-	-	113.0	-	-	-	-	-	-	-	-	-
24	107.0	-	-	106.0	-	-	106.0	-	-	104.0	-	-	101.0	-	-	97.5	-	-	-
26	96.5	87.0	-	96.0	-	-	95.0	-	-	94.5	-	-	93.0	-	-	89.5	-	-	-
28	87.5	78.5	-	87.0	-	-	86.5	-	-	85.5	-	-	84.5	-	-	83.0	-	-	-
30	-	72.0	-	79.5	71.0	-	79.0	-	-	78.0	-	-	77.0	-	-	76.0	-	-	-
32	-	66.5	-	73.5	65.5	-	73.0	64.0	-	72.0	-	-	71.0	-	-	70.0	-	-	-
34	-	61.0	-	67.5	60.0	-	67.0	59.0	-	66.0	-	-	65.0	-	-	64.0	-	-	-
36	-	56.5	-	-	56.0	-	62.2	55.0	-	61.2	53.5	-	60.5	-	-	59.5	-	-	-
38	-	-	46.9	-	52.0	-	57.5	51.0	-	56.5	50.0	-	56.0	49.1	-	55.0	-	-	-
40	-	-	43.9	-	48.7	-	-	47.8	-	53.1	46.8	-	52.5	45.9	-	51.5	44.4	-	-
42	-	-	40.9	-	45.5	40.0	-	44.7	-	49.8	43.6	-	49.1	42.7	-	48.0	41.4	-	-
46	-	-	-	-	-	35.3	-	39.4	34.2	44.0	38.4	-	43.3	37.5	-	42.2	36.2	-	-
48	-	-	-	-	-	-	-	37.2	32.3	-	36.2	-	40.9	35.3	-	39.8	34.1	-	-
50	-	-	-	-	-	-	-	-	30.4	-	34.1	28.9	38.5	33.2	-	37.4	32.0	-	-
54	-	-	-	-	-	-	-	-	27.1	-	30.6	25.6	-	29.7	24.5	33.5	28.4	-	-
58	-	-	-	-	-	-	-	-	-	-	-	22.9	-	26.7	21.7	30.2	25.3	20.1	-
59	-	-	-	-	-	-	-	-	-	-	-	-	-	26.0	21.1	-	24.6	19.5	-
62	-	-	-	-	-	-	-	-	-	-	-	-	-	-	19.3	-	22.7	17.8	-
64	-	-	-	-	-	-	-	-	-	-	-	-	-	-	-	18.3	-	21.5	16.7
66	-	-	-	-	-	-	-	-	-	-	-	-	-	-	-	17.3	-	-	15.7
70	-	-	-	-	-	-	-	-	-	-	-	-	-	-	-	-	-	-	14.0

m	60m			66m			72m			78m			84m			m
	85°	75°	65°	85°	75°	65°	85°	75°	65°	85°	75°	65°	85°	75°	65°	
26	87.0	-	-	-	-	-	-	-	-	-	-	-	-	-	-	26
28	80.5	-	-	78.0	-	-	-	-	-	-	-	-	-	-	-	28
30	74.5	-	-	72.5	-	-	70.0	-	-	-	-	-	-	-	-	30
34	63.5	-	-	63.0	-	-	61.0	-	-	59.0	-	-	57.0	-	-	34
38	54.5	-	-	53.5	-	-	53.0	-	-	52.0	-	-	50.0	-	-	38
42	47.3	-	-	46.7	-	-	45.8	-	-	45.5	-	-	44.4	-	-	42
44	44.4	37.8	-	43.8	-	-	42.9	-	-	42.6	-	-	41.6	-	-	44
46	41.5	35.4	-	41.0	34.7	-	40.0	-	-	39.8	-	-	38.8	-	-	46
50	36.7	31.1	-	36.2	30.4	-	35.3	29.2	-	35.0	-	-	34.1	-	-	50
52	34.7	29.3	-	34.2	28.5	-	33.3	27.3	-	33.0	26.8	-	32.1	-	-	52
54	32.7	27.5	-	32.2	26.7	-	31.3	25.5	-	31.0	25.0	-	30.1	23.8	-	54
58	29.4	24.3	-	28.8	23.5	-	27.9	22.3	-	27.6	21.9	-	26.7	20.6	-	58
62	26.5	21.6	16.6	25.9	20.8	15.7	25.0	19.6	-	24.7	19.2	-	23.7	18.0	-	62
66	-	19.3	14.6	23.4	18.5	13.7	22.4	17.3	12.4	22.0	16.8	-	21.0	15.6	-	66
69	-	17.8	13.3	21.7	17.0	12.3	20.6	15.7	11.0	20.2	15.3	-	19.2	14.1	-	69
70	-	17.3	12.9	-	16.5	11.9	20.1	15.2	10.6	19.7	14.8	10.1	18.6	13.6	-	70
74	-	-	11.3	-	14.7	10.4	18.1	13.5	9.1	17.6	13.0	8.5	16.5	11.8	7.2	74
76	-	-	10.6	-	13.9	9.7	-	12.7	8.4	16.7	12.2	7.8	15.6	11.0	6.5	76
78	-	-	10.0	-	-	9.0	-	11.9	7.7	15.8	11.4	7.2	14.7	10.2	5.9	78
82	-	-	-	-	-	7.8	-	10.5	6.5	-	10.0	5.9	13.1	8.8	4.7	82
84	-	-	-	-	-	-	-	-	5.9	-	9.3	5.4	12.3	8.1	4.1	84
86	-	-	-	-	-	-	-	-	5.5	-	8.7	4.9	11.6	7.5	-	86
88	-	-	-	-	-	-	-	-	5.0	-	8.1	4.3	-	6.9	-	88
89	-	-	-	-	-	-	-	-	4.7	-	-	4.1	-	6.6	-	89
90	-	-	-	-	-	-	-	-	4.5	-	-	-	-	6.4	-	90
94	-	-	-	-	-	-	-	-	-	-	-	-	-	5.4	-	94

メインブーム角度85°、75°、65°以外のブーム位置での性能は、クレーン制御システムIC-1により計算されます。

ラフィングフライジブ

180t + 60t		8.40m			9.8m/s			360°			ISO								
48m																			
m	24m			30m			36m			42m			48m			54m			
	85°	75°	65°	85°	75°	65°	85°	75°	65°	85°	75°	65°	85°	75°	65°	85°	75°	65°	
	t	t	t	t	t	t	t	t	t	t	t	t	t	t	t	t	t	t	t
16	166.0	-	-	-	-	-	-	-	-	-	-	-	-	-	-	-	-	-	-
18	148.0	-	-	143.0	-	-	-	-	-	-	-	-	-	-	-	-	-	-	-
20	133.0	-	-	129.0	-	-	125.0	-	-	-	-	-	-	-	-	-	-	-	-
22	119.0	-	-	117.0	-	-	113.0	-	-	109.0	-	-	-	-	-	-	-	-	-
24	106.0	-	-	106.0	-	-	104.0	-	-	100.0	-	-	97.5	-	-	-	-	-	-
26	95.5	-	-	95.0	-	-	94.5	-	-	92.5	-	-	89.5	-	-	86.5	-	-	-
28	86.5	76.5	-	86.0	-	-	85.5	-	-	84.5	-	-	83.0	-	-	80.5	-	-	-
29	82.5	73.0	-	82.2	-	-	81.7	-	-	80.7	-	-	79.7	-	-	77.5	-	-	-
30	-	69.5	-	78.5	-	-	78.0	-	-	77.0	-	-	76.5	-	-	74.5	-	-	-
32	-	64.2	-	72.7	63.0	-	72.0	-	-	71.2	-	-	70.5	-	-	69.0	-	-	-
34	-	59.0	-	67.0	58.0	-	66.0	57.0	-	65.5	-	-	64.5	-	-	63.5	-	-	-
36	-	55.0	-	-	54.0	-	61.5	53.1	-	60.7	51.5	-	60.0	-	-	59.0	-	-	-
38	-	51.0	-	-	50.0	-	57.0	49.3	-	56.0	48.1	-	55.5	-	-	54.5	-	-	-
40	-	-	-	-	46.9	-	-	46.1	-	52.6	45.0	-	52.0	43.9	-	51.1	-	-	-
42	-	-	38.3	-	43.9	-	-	43.0	-	49.2	41.9	-	48.5	40.9	-	47.7	39.9	-	-
44	-	-	36.0	-	41.2	34.9	-	40.4	-	46.3	39.3	-	45.6	38.4	-	44.8	37.4	-	-
46	-	-	33.8	-	-	32.7	-	37.9	-	43.5	36.8	-	42.8	35.9	-	41.9	34.9	-	-
48	-	-	-	-	-	30.8	-	35.7	29.5	-	34.7	-	40.4	33.8	-	39.5	32.8	-	-
49	-	-	-	-	-	29.8	-	34.7	28.6	-	33.7	-	39.2	32.8	-	38.3	31.8	-	-
50	-	-	-	-	-	28.9	-	-	27.7	-	32.7	26.2	38.1	31.8	-	37.2	30.8	-	-
54	-	-	-	-	-	-	-	-	24.6	-	29.2	23.1	-	28.3	21.9	33.3	27.2	-	-
58	-	-	-	-	-	-	-	-	-	-	20.5	-	-	25.3	19.3	29.9	24.1	17.9	-
60	-	-	-	-	-	-	-	-	-	-	19.4	-	-	23.9	18.2	-	22.8	16.8	-
62	-	-	-	-	-	-	-	-	-	-	18.3	-	-	21.7	17.1	-	21.5	15.7	-
66	-	-	-	-	-	-	-	-	-	-	-	-	-	15.2	-	-	19.2	13.8	-
70	-	-	-	-	-	-	-	-	-	-	-	-	-	-	-	-	-	12.2	-
74	-	-	-	-	-	-	-	-	-	-	-	-	-	-	-	-	-	-	10.8

m	60m			66m			72m			78m			84m			m
	85°	75°	65°	85°	75°	65°	85°	75°	65°	85°	75°	65°	85°	75°	65°	
	t	t	t	t	t	t	t	t	t	t	t	t	t	t	t	
28	77.5	-	-	-	-	-	-	-	-	-	-	-	-	-	-	28
30	72.0	-	-	70.0	-	-	-	-	-	-	-	-	-	-	-	30
34	63.0	-	-	61.0	-	-	59.0	-	-	57.0	-	-	53.0	-	-	34
38	54.0	-	-	53.0	-	-	51.5	-	-	50.0	-	-	48.4	-	-	38
42	47.0	-	-	46.2	-	-	45.6	-	-	44.6	-	-	42.7	-	-	42
46	41.3	34.0	-	40.5	-	-	39.8	-	-	39.3	-	-	38.0	-	-	46
48	38.9	31.9	-	38.1	30.7	-	37.4	-	-	36.9	-	-	35.8	-	-	48
50	36.5	29.8	-	35.7	28.7	-	35.1	27.7	-	34.5	-	-	33.6	-	-	50
54	32.6	26.2	-	31.8	25.1	-	31.1	24.2	-	30.6	23.3	-	29.6	-	-	54
56	30.9	24.6	-	30.1	23.5	-	29.4	22.6	-	28.9	21.8	-	27.9	20.5	-	56
58	29.2	23.1	-	28.4	22.0	-	27.8	21.1	-	27.2	20.3	-	26.3	19.1	-	58
62	26.3	20.5	14.6	25.5	19.4	-	24.9	18.5	-	24.3	17.7	-	23.2	16.5	-	62
66	-	18.2	12.7	23.0	17.2	11.5	22.3	16.3	-	21.6	15.5	-	20.5	14.2	-	66
70	-	16.3	11.1	20.8	15.2	9.9	20.0	14.3	8.8	19.3	13.5	-	18.2	12.3	-	70
72	-	15.4	10.3	-	14.3	9.1	18.9	13.4	8.1	18.2	12.6	-	17.1	11.4	-	72
74	-	-	9.6	-	13.5	8.4	17.9	12.5	7.4	17.2	11.7	6.5	16.1	10.5	-	74
78	-	-	8.3	-	12.0	7.2	-	11.0	6.1	15.4	10.2	5.2	14.3	9.0	-	78
82	-	-	-	-	-	6.0	-	9.6	5.0	13.8	8.8	4.1	12.7	7.6	-	82
84	-	-	-	-	-	5.5	-	9.0	4.4	-	8.2	-	12.0	7.0	-	84
85	-	-	-	-	-	5.3	-	-	4.2	-	7.9	-	11.6	6.7	-	85
86	-	-	-	-	-	5.1	-	-	-	-	7.6	-	11.3	6.4	-	86
90	-	-	-	-	-	-	-	-	-	-	6.6	-	-	5.3	-	90
94	-	-	-	-	-	-	-	-	-	-	-	-	-	4.4	-	94
95	-	-	-	-	-	-	-	-	-	-	-	-	-	4.1	-	95

メインブーム角度85°、75°、65°以外のブーム位置での性能は、クレーン制御システムIC-1により計算されます。

180t + 60t		8.40m		9.8m/s		360°		ISO											
54m																			
m	24m			30m			36m			42m			48m			54m			
	85°	75°	65°	85°	75°	65°	85°	75°	65°	85°	75°	65°	85°	75°	65°	85°	75°	65°	
t	t	t	t	t	t	t	t	t	t	t	t	t	t	t	t	t	t	t	t
16	160.0	-	-	-	-	-	-	-	-	-	-	-	-	-	-	-	-	-	-
18	142.0	-	-	137.0	-	-	-	-	-	-	-	-	-	-	-	-	-	-	-
20	128.0	-	-	124.0	-	-	120.0	-	-	-	-	-	-	-	-	-	-	-	-
22	117.0	-	-	113.0	-	-	109.0	-	-	106.0	-	-	-	-	-	-	-	-	-
24	105.0	-	-	104.0	-	-	100.0	-	-	97.0	-	-	94.0	-	-	-	-	-	-
26	95.0	-	-	94.5	-	-	93.0	-	-	89.5	-	-	86.5	-	-	83.5	-	-	-
28	86.0	-	-	85.5	-	-	85.0	-	-	83.0	-	-	80.5	-	-	77.5	-	-	-
30	78.5	67.5	-	78.0	-	-	77.5	-	-	76.5	-	-	75.0	-	-	72.0	-	-	-
32	-	62.2	-	72.2	61.0	-	71.5	-	-	70.7	-	-	69.5	-	-	67.5	-	-	-
34	-	57.0	-	66.5	56.5	-	65.5	-	-	65.0	-	-	64.0	-	-	63.0	-	-	-
36	-	53.1	-	-	52.5	-	61.0	51.0	-	60.5	-	-	59.5	-	-	58.5	-	-	-
38	-	49.2	-	-	48.6	-	56.5	47.7	-	56.0	46.5	-	55.0	-	-	54.0	-	-	-
39	-	47.5	-	-	47.0	-	54.8	46.1	-	54.2	44.9	-	53.2	-	-	52.2	-	-	-
42	-	-	35.4	-	42.4	-	49.7	41.6	-	48.9	40.4	-	48.0	39.2	-	47.1	-	-	-
44	-	-	33.2	-	39.8	-	-	39.1	-	46.0	37.9	-	45.1	36.7	-	44.2	35.6	-	-
46	-	-	31.0	-	-	30.1	-	36.6	-	43.2	35.5	-	42.3	34.3	-	41.4	33.2	-	-
50	-	-	-	-	-	26.5	-	32.5	25.3	-	31.5	-	37.6	30.3	-	36.7	29.1	-	-
54	-	-	-	-	-	23.5	-	-	22.3	-	28.1	20.8	-	26.8	-	32.8	25.6	-	-
56	-	-	-	-	-	-	-	-	21.0	-	26.5	19.6	-	25.3	-	31.1	24.1	-	-
58	-	-	-	-	-	-	-	-	19.8	-	-	18.4	-	23.8	16.9	29.5	22.6	-	-
62	-	-	-	-	-	-	-	-	-	-	-	16.3	-	21.3	14.8	-	20.1	13.5	-
66	-	-	-	-	-	-	-	-	-	-	-	14.5	-	-	13.0	-	17.9	11.7	-
68	-	-	-	-	-	-	-	-	-	-	-	-	-	-	12.2	-	17.0	10.9	-
70	-	-	-	-	-	-	-	-	-	-	-	-	-	-	11.5	-	-	10.2	-
74	-	-	-	-	-	-	-	-	-	-	-	-	-	-	-	-	-	8.8	-

m	60m			66m			72m			78m			84m			m
	85°	75°	65°	85°	75°	65°	85°	75°	65°	85°	75°	65°	85°	75°	65°	
t	t	t	t	t	t	t	t	t	t	t	t	t	t	t	t	
28	75.0	-	-	-	-	-	-	-	-	-	-	-	-	-	28	
30	69.5	-	-	67.5	-	-	-	-	-	-	-	-	-	-	30	
34	61.0	-	-	59.0	-	-	56.5	-	-	55.0	-	-	-	-	34	
38	53.5	-	-	52.0	-	-	50.0	-	-	48.5	-	-	46.6	-	38	
42	46.5	-	-	45.7	-	-	44.3	-	-	43.0	-	-	41.2	-	42	
46	40.8	32.2	-	40.0	-	-	39.3	-	-	38.3	-	-	36.6	-	46	
50	36.1	28.1	-	35.3	26.9	-	34.6	-	-	34.0	-	-	32.6	-	50	
52	34.1	26.3	-	33.3	25.1	-	32.6	24.2	-	32.0	-	-	30.9	-	52	
54	32.1	24.6	-	31.3	23.4	-	30.7	22.5	-	30.1	-	-	29.2	-	54	
56	30.4	23.1	-	29.6	21.9	-	29.0	21.0	-	28.4	20.1	-	27.7	-	56	
58	28.8	21.6	-	28.0	20.5	-	27.4	19.6	-	26.8	18.7	-	26.2	17.9	58	
62	25.9	19.1	-	25.1	18.0	-	24.5	17.1	-	23.8	16.2	-	23.1	15.4	62	
66	-	16.9	10.6	22.6	15.8	-	21.9	14.9	-	21.2	14.1	-	20.5	13.2	66	
70	-	15.0	9.0	20.4	13.9	7.8	19.5	13.0	-	18.9	12.2	-	18.2	11.4	70	
74	-	13.4	7.7	-	12.2	6.5	17.5	11.3	5.4	16.8	10.5	-	16.1	9.7	74	
78	-	-	6.5	-	10.8	5.3	-	9.8	4.2	15.0	9.0	-	14.3	8.2	78	
80	-	-	6.0	-	10.1	4.7	-	9.2	-	14.2	8.3	-	13.4	7.5	80	
82	-	-	5.5	-	-	4.2	-	8.5	-	13.4	7.7	-	12.6	6.9	82	
83	-	-	-	-	-	4.0	-	8.2	-	-	7.4	-	12.2	6.6	83	
86	-	-	-	-	-	-	-	7.4	-	-	6.6	-	11.2	5.7	86	
90	-	-	-	-	-	-	-	-	-	-	5.5	-	-	4.6	90	
91	-	-	-	-	-	-	-	-	-	-	5.3	-	-	4.3	91	
92	-	-	-	-	-	-	-	-	-	-	-	-	-	4.1	92	

メインブーム角度85°、75°、65°以外のブーム位置での性能は、クレーン制御システムIC-1により計算されます。

ラフィングフライジブ

180t + 60t		8.40m			9.8m/s			360°			ISO							
60m																		
m	24m			30m			36m			42m			48m			54m		
	85°	75°	65°	85°	75°	65°	85°	75°	65°	85°	75°	65°	85°	75°	65°	85°	75°	65°
18	137.0	-	-	132.0	-	-	-	-	-	-	-	-	-	-	-	-	-	-
20	124.0	-	-	119.0	-	-	116.0	-	-	-	-	-	-	-	-	-	-	-
22	113.0	-	-	109.0	-	-	105.0	-	-	102.0	-	-	-	-	-	-	-	-
24	104.0	-	-	100.0	-	-	97.0	-	-	93.5	-	-	90.5	-	-	-	-	-
26	94.5	-	-	92.5	-	-	89.5	-	-	86.5	-	-	83.5	-	-	80.5	-	-
28	85.5	-	-	85.0	-	-	83.0	-	-	80.0	-	-	77.5	-	-	75.0	-	-
30	78.0	-	-	77.5	-	-	77.0	-	-	74.5	-	-	72.0	-	-	69.5	-	-
32	-	60.0	-	71.5	-	-	71.0	-	-	69.2	-	-	67.5	-	-	65.2	-	-
34	-	55.5	-	65.5	54.0	-	65.0	-	-	64.0	-	-	63.0	-	-	61.0	-	-
38	-	47.8	-	-	46.5	-	56.0	45.6	-	55.0	-	-	54.5	-	-	53.5	-	-
40	-	44.6	-	-	43.5	-	52.5	42.6	-	51.6	41.3	-	51.0	-	-	50.0	-	-
42	-	-	-	-	40.6	-	49.1	39.6	-	48.3	38.5	-	47.6	37.5	-	46.5	-	-
46	-	-	28.5	-	35.7	-	-	34.9	-	42.6	33.8	-	42.0	32.7	-	40.9	31.1	-
50	-	-	25.1	-	-	23.5	-	31.0	-	-	29.7	-	37.3	28.6	-	36.2	27.1	-
52	-	-	-	-	-	22.1	-	29.2	-	-	28.0	-	35.3	26.9	-	34.2	25.4	-
54	-	-	-	-	-	20.7	-	-	19.5	-	26.3	-	33.4	25.3	-	32.3	23.8	-
58	-	-	-	-	-	-	-	-	17.2	-	23.5	15.7	-	22.4	-	29.0	20.9	-
62	-	-	-	-	-	-	-	-	15.2	-	-	13.8	-	20.0	12.5	-	18.5	-
64	-	-	-	-	-	-	-	-	-	-	-	12.9	-	18.9	11.7	-	17.4	-
66	-	-	-	-	-	-	-	-	-	-	-	12.1	-	-	10.9	-	16.4	9.3
70	-	-	-	-	-	-	-	-	-	-	-	-	-	-	9.5	-	14.6	7.8
74	-	-	-	-	-	-	-	-	-	-	-	-	-	-	8.2	-	-	6.6
78	-	-	-	-	-	-	-	-	-	-	-	-	-	-	-	-	-	5.6

m	60m			66m			72m			78m			84m			m
	85°	75°	65°	85°	75°	65°	85°	75°	65°	85°	75°	65°	85°	75°	65°	
28	72.0	-	-	-	-	-	-	-	-	-	-	-	-	-	-	28
30	67.0	-	-	65.0	-	-	-	-	-	-	-	-	-	-	-	30
34	58.5	-	-	56.5	-	-	54.5	-	-	50.0	-	-	-	-	-	34
38	51.5	-	-	50.0	-	-	48.1	-	-	46.6	-	-	44.0	-	-	38
42	45.9	-	-	44.5	-	-	42.6	-	-	41.3	-	-	39.4	-	-	42
46	40.2	-	-	39.4	-	-	38.0	-	-	36.7	-	-	35.0	-	-	46
48	37.9	28.0	-	37.0	-	-	36.0	-	-	34.8	-	-	33.1	-	-	48
50	35.6	26.1	-	34.7	-	-	34.1	-	-	32.9	-	-	31.2	-	-	50
52	33.6	24.4	-	32.7	23.2	-	32.1	-	-	31.2	-	-	29.5	-	-	52
54	31.7	22.8	-	30.8	21.6	-	30.2	20.6	-	29.5	-	-	27.9	-	-	54
56	30.0	21.3	-	29.1	20.2	-	28.5	19.2	-	27.9	18.3	-	26.4	-	-	56
58	28.3	19.9	-	27.5	18.8	-	26.9	17.8	-	26.3	17.0	-	25.0	-	-	58
60	26.9	18.7	-	26.1	17.6	-	25.4	16.6	-	24.8	15.8	-	23.7	14.7	-	60
62	25.5	17.5	-	24.7	16.4	-	24.0	15.5	-	23.3	14.6	-	22.5	13.7	-	62
66	-	15.4	8.1	22.1	14.3	-	21.4	13.4	-	20.7	12.5	-	20.0	11.7	-	66
70	-	13.6	6.7	19.9	12.5	5.4	19.1	11.6	-	18.4	10.7	-	17.7	9.9	-	70
74	-	12.0	5.5	-	10.9	4.2	17.1	10.0	-	16.4	9.1	-	15.7	8.3	-	74
76	-	11.3	4.9	-	10.2	-	-	9.2	-	15.5	8.4	-	14.8	7.6	-	76
78	-	-	4.4	-	9.5	-	-	8.5	-	14.6	7.7	-	13.9	6.9	-	78
79	-	-	4.2	-	9.2	-	-	8.2	-	14.2	7.4	-	13.5	6.5	-	79
81	-	-	-	-	8.6	-	-	7.6	-	13.4	6.8	-	12.7	5.9	-	81
82	-	-	-	-	-	-	-	7.3	-	13.0	6.5	-	12.3	5.6	-	82
86	-	-	-	-	-	-	-	6.2	-	-	5.3	-	10.8	4.5	-	86
87	-	-	-	-	-	-	-	-	-	-	5.0	-	-	4.2	-	87
90	-	-	-	-	-	-	-	-	-	-	4.4	-	-	-	-	90
91	-	-	-	-	-	-	-	-	-	-	4.1	-	-	-	-	91

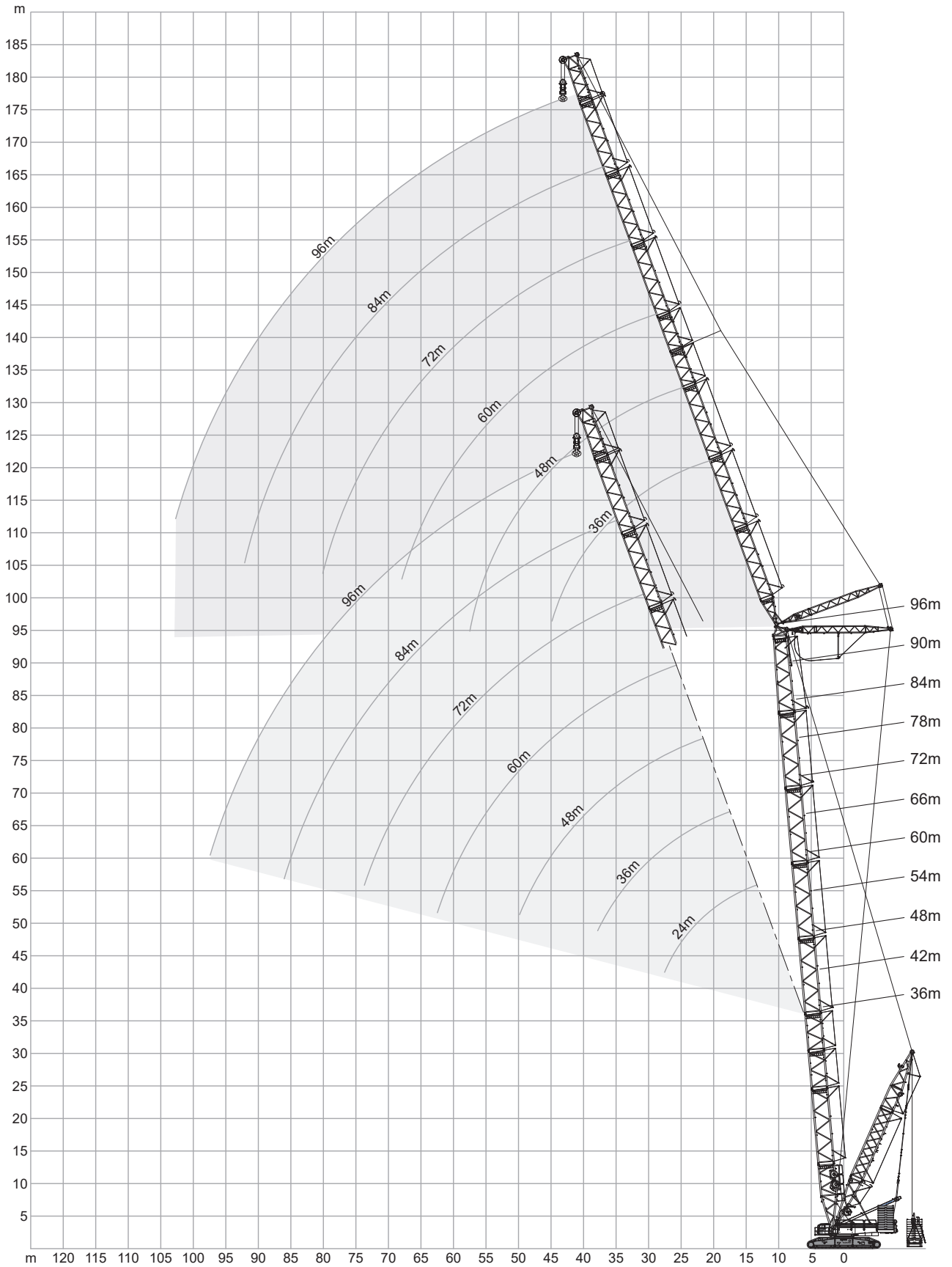
メインブーム角度85°、75°、65°以外のブーム位置での性能は、クレーン制御システムIC-1により計算されます。

180t + 60t		8.40m		9.8m/s		360°		ISO											
66m																			
m	24m			30m			36m			42m			48m			54m			
	85°	75°	65°	85°	75°	65°	85°	75°	65°	85°	75°	65°	85°	75°	65°	85°	75°	65°	
t	t	t	t	t	t	t	t	t	t	t	t	t	t	t	t	t	t	t	t
18	132.0	-	-	-	-	-	-	-	-	-	-	-	-	-	-	-	-	-	-
20	119.0	-	-	115.0	-	-	105.0	-	-	-	-	-	-	-	-	-	-	-	-
22	109.0	-	-	105.0	-	-	102.0	-	-	-	-	-	-	-	-	-	-	-	-
24	100.0	-	-	97.0	-	-	93.5	-	-	90.5	-	-	-	-	-	-	-	-	-
26	93.0	-	-	89.5	-	-	86.5	-	-	83.5	-	-	80.5	-	-	-	-	-	-
28	85.0	-	-	83.0	-	-	80.5	-	-	77.5	-	-	75.0	-	-	72.0	-	-	-
30	77.5	-	-	77.0	-	-	75.0	-	-	72.5	-	-	70.0	-	-	67.0	-	-	-
32	-	57.5	-	71.0	-	-	69.7	-	-	68.0	-	-	65.5	-	-	62.7	-	-	-
34	-	53.0	-	65.0	-	-	64.5	-	-	63.5	-	-	61.0	-	-	58.5	-	-	-
36	-	49.4	-	-	48.3	-	60.0	-	-	59.2	-	-	57.5	-	-	55.2	-	-	-
38	-	45.9	-	-	44.9	-	55.5	43.9	-	55.0	-	-	54.0	-	-	52.0	-	-	-
42	-	40.0	-	-	39.1	-	48.8	38.2	-	48.0	36.9	-	47.0	-	-	46.3	-	-	-
44	-	-	-	-	36.7	-	-	35.8	-	45.1	34.5	-	44.2	33.0	-	43.4	-	-	-
46	-	-	-	-	34.4	-	-	33.5	-	42.3	32.2	-	41.4	30.7	-	40.6	-	-	-
48	-	-	-	-	32.4	-	-	31.5	-	-	30.2	-	39.1	28.8	-	38.3	27.5	-	-
50	-	-	22.4	-	-	21.0	-	29.5	-	-	28.3	-	36.8	26.9	-	36.0	25.7	-	-
53	-	-	20.4	-	-	19.0	-	27.0	-	-	25.8	-	33.8	24.4	-	33.0	23.2	-	-
54	-	-	-	-	-	18.4	-	26.2	17.2	-	25.0	-	32.9	23.6	-	32.1	22.4	-	-
58	-	-	-	-	-	16.2	-	-	15.0	-	22.2	13.5	-	20.9	-	28.8	19.7	-	-
60	-	-	-	-	-	-	-	-	14.1	-	21.0	12.6	-	19.7	-	-	18.5	-	-
62	-	-	-	-	-	-	-	-	13.2	-	-	11.8	-	18.5	10.2	-	17.4	-	-
66	-	-	-	-	-	-	-	-	-	-	-	10.2	-	16.5	8.7	-	15.3	7.4	-
70	-	-	-	-	-	-	-	-	-	-	-	8.9	-	-	7.4	-	13.6	6.1	-
71	-	-	-	-	-	-	-	-	-	-	-	-	-	-	7.1	-	13.2	5.8	-
74	-	-	-	-	-	-	-	-	-	-	-	-	-	-	6.3	-	-	4.9	-
77	-	-	-	-	-	-	-	-	-	-	-	-	-	-	-	-	-	4.2	-

m	60m			66m			72m			78m			84m			m
	85°	75°	65°	85°	75°	65°	85°	75°	65°	85°	75°	65°	85°	75°	65°	
t	t	t	t	t	t	t	t	t	t	t	t	t	t	t	t	
28	66.0	-	-	-	-	-	-	-	-	-	-	-	-	-	-	28
30	64.5	-	-	58.0	-	-	-	-	-	-	-	-	-	-	-	30
34	56.5	-	-	54.5	-	-	51.0	-	-	44.0	-	-	-	-	-	34
38	50.0	-	-	48.3	-	-	46.3	-	-	44.0	-	-	39.0	-	-	38
42	44.6	-	-	42.9	-	-	41.0	-	-	39.7	-	-	37.8	-	-	42
46	39.7	-	-	38.3	-	-	36.6	-	-	35.3	-	-	33.5	-	-	46
50	35.0	24.2	-	34.5	-	-	32.7	-	-	31.5	-	-	29.9	-	-	50
52	33.1	22.6	-	32.6	21.8	-	31.1	-	-	29.9	-	-	28.3	-	-	52
54	31.2	21.1	-	30.7	20.2	-	29.5	-	-	28.3	-	-	26.7	-	-	54
56	29.5	19.7	-	29.0	18.9	-	27.9	17.5	-	26.9	-	-	25.3	-	-	56
58	27.9	18.3	-	27.4	17.6	-	26.4	16.2	-	25.5	15.3	-	23.9	-	-	58
62	25.1	16.0	-	24.6	15.2	-	23.5	13.9	-	23.0	13.4	-	21.4	11.7	-	62
66	22.6	14.0	-	22.0	13.2	-	20.9	11.9	-	20.6	11.5	-	19.2	10.1	-	66
70	-	12.3	-	19.7	11.5	-	18.6	10.2	-	18.3	9.8	-	17.3	8.5	-	70
74	-	10.7	-	-	9.9	-	16.6	8.7	-	16.3	8.2	-	15.2	7.0	-	74
76	-	10.1	-	-	9.2	-	15.7	8.0	-	15.4	7.5	-	14.3	6.2	-	76
77	-	-	-	-	8.9	-	15.3	7.6	-	14.9	7.2	-	13.9	5.9	-	77
78	-	-	-	-	8.6	-	-	7.3	-	14.5	6.9	-	13.5	5.6	-	78
82	-	-	-	-	7.4	-	-	6.1	-	12.9	5.7	-	11.9	4.4	-	82
83	-	-	-	-	-	-	-	5.8	-	-	5.4	-	11.5	4.2	-	83
86	-	-	-	-	-	-	-	5.1	-	-	4.6	-	10.4	-	-	86
88	-	-	-	-	-	-	-	4.6	-	-	4.1	-	-	-	-	88

メインブーム角度85°、75°、65°以外のブーム位置での性能は、クレーン制御システムIC-1により計算されます。

SL付きラフィングフライジブ



180t + 60t 11 - 15m 8.40m 9.8m/s 360° ISO

36m + 24m		SWSL_1						SFSL_1	SWSL_2
m	t	Ot - 300t					15°	t	
		85°	85°	75°	65°	55°			
15	-	300.0	-	-	-	-	-	-	
16	194.0	300.0	-	-	-	300.0	-	-	
18	172.0	300.0	-	-	-	300.0	-	-	
20	149.0	300.0	-	-	-	300.0	-	-	
22	131.0	283.0	-	-	-	283.0	-	-	
24	116.0	243.0	-	-	-	263.0	-	-	
25	110.0	226.5	252.0	-	-	254.5	-	-	
26	104.0	210.0	243.0	-	-	246.0	-	-	
28	95.0	178.0	228.0	-	-	231.0	-	-	
30	-	-	214.0	-	-	217.0	-	-	
34	-	-	191.0	175.0	-	189.0	-	-	
38	-	-	-	162.0	-	161.0	-	-	
40	-	-	-	154.0	-	151.5	-	-	
42	-	-	-	-	135.0	142.0	-	-	
46	-	-	-	-	127.0	121.0	-	-	
50	-	-	-	-	-	106.0	-	-	
54	-	-	-	-	-	89.5	-	-	

36m + 60m		SWSL_1						SFSL_1	SWSL_2
m	t	Ot - 300t					15°	t	
		85°	85°	75°	65°	55°			
26	98.0	134.0	-	-	-	-	-	-	
28	90.5	134.0	-	-	-	134.0	-	-	
30	82.5	134.0	-	-	-	133.0	-	-	
34	69.5	128.0	-	-	-	133.0	-	-	
38	59.5	119.0	-	-	-	130.0	-	-	
42	51.5	110.0	117.0	-	-	124.0	-	-	
46	45.6	100.0	112.0	-	-	116.0	-	-	
50	40.4	89.5	102.0	-	-	105.0	-	-	
54	36.1	78.0	96.0	-	-	94.0	-	-	
56	34.3	73.0	92.0	86.5	-	90.2	-	-	
58	32.5	68.0	88.0	86.5	-	86.5	-	-	
62	29.5	57.5	77.5	80.0	-	81.5	-	-	
66	-	-	67.5	73.5	-	76.5	-	-	
69	-	-	60.0	69.7	-	72.0	-	-	
70	-	-	-	68.5	68.5	70.5	-	-	
74	-	-	-	63.5	65.5	62.5	-	-	
75	-	-	-	62.5	64.5	60.7	-	-	
78	-	-	-	-	61.5	57.0	-	-	
80	-	-	-	-	59.5	53.7	-	-	
82	-	-	-	-	-	50.5	-	-	
86	-	-	-	-	-	43.9	-	-	
90	-	-	-	-	-	38.9	-	-	

36m + 36m		t	t	t	t	t	t
18	161.0	257.0	-	-	-	-	-
20	145.0	257.0	-	-	-	253.0	-
22	129.0	253.0	-	-	-	249.0	-
24	114.0	239.0	-	-	-	245.0	-
26	103.0	226.0	-	-	-	239.0	-
28	93.5	204.0	-	-	-	224.0	-
30	85.0	184.0	199.0	-	-	208.0	-
34	72.0	149.0	183.0	-	-	185.0	-
38	62.5	121.0	165.0	-	-	167.0	-
42	-	-	143.0	141.0	-	148.0	-
46	-	-	115.0	129.0	-	129.0	-
50	-	-	-	119.0	-	114.0	-
52	-	-	-	115.0	108.0	107.0	-
54	-	-	-	-	103.0	100.0	-
58	-	-	-	-	95.0	89.5	-
62	-	-	-	-	-	77.5	-
66	-	-	-	-	-	66.0	-

36m + 72m		t	t	t	t	t	t
30	79.0	96.0	-	-	-	-	-
33	71.1	96.0	-	-	-	95.0	-
34	68.5	96.0	-	-	-	95.0	-
38	58.5	94.0	-	-	-	94.0	-
42	50.5	91.0	-	-	-	93.0	-
46	44.5	87.0	-	-	-	91.0	-
48	41.9	85.0	87.0	-	-	89.5	-
50	39.3	83.0	86.0	-	-	88.0	-
54	35.0	79.0	84.0	-	-	83.0	-
58	31.3	72.5	81.0	-	-	78.0	-
62	28.2	64.0	78.0	-	-	73.0	-
64	26.8	60.5	74.7	67.0	-	70.5	-
66	25.4	57.0	71.5	66.5	-	68.0	-
70	23.1	50.0	64.0	64.0	-	64.0	-
74	20.9	43.0	57.0	60.5	-	61.0	-
78	-	-	50.5	57.5	57.5	57.5	-
80	-	-	47.0	55.7	56.2	55.5	-
82	-	-	-	54.0	55.0	53.5	-
86	-	-	-	50.0	51.5	49.4	-
90	-	-	-	-	48.4	43.8	-
92	-	-	-	-	46.9	41.1	-
94	-	-	-	-	-	38.4	-
98	-	-	-	-	-	34.6	-
102	-	-	-	-	-	29.7	-

36m + 48m		t	t	t	t	t	t
22	123.0	187.0	-	-	-	-	-
24	113.0	187.0	-	-	-	186.0	-
26	102.0	187.0	-	-	-	185.0	-
28	92.0	180.0	-	-	-	183.0	-
30	84.0	172.0	-	-	-	181.0	-
34	71.0	156.0	-	-	-	164.0	-
36	66.0	145.5	153.0	-	-	156.5	-
38	61.0	135.0	153.0	-	-	149.0	-
42	53.5	115.0	135.0	-	-	138.0	-
46	47.3	98.5	120.0	-	-	126.0	-
50	42.3	83.0	109.0	112.0	-	115.0	-
54	-	-	96.5	104.0	-	103.0	-
58	-	-	81.0	97.0	-	94.0	-
60	-	-	-	93.5	86.5	89.0	-
62	-	-	-	90.0	85.5	84.0	-
64	-	-	-	85.5	82.2	79.0	-
66	-	-	-	-	79.0	75.0	-
68	-	-	-	-	76.5	71.0	-
70	-	-	-	-	-	67.0	-
74	-	-	-	-	-	58.5	-
78	-	-	-	-	-	50.5	-

0t 50t 100t 150t 200t 250t 300t

メインブーム角度87°、85°、75°、65°、55°以外のブーム位置での性能は、クレーン制御システムIC-1により計算されます。

SL付きラフィングフライジブ

180t + 60t 11 - 15m 8.40m 9.8m/s 360° ISO

36m + 84m

m	SWSL_1							SFSL_1	SWSL_2
	Ot - 300t							15°	85°
	85°	85°	75°	65°	55°	15°	85°		
34	65.0	69.0	-	-	-	-	-	-	
37	59.0	69.0	-	-	-	69.0	-	-	
38	57.0	69.0	-	-	-	69.0	-	-	
42	49.9	68.0	-	-	-	68.0	-	-	
46	43.5	68.0	-	-	-	68.0	-	-	
50	38.3	67.0	-	-	-	67.0	-	-	
54	34.0	66.0	63.0	-	-	66.0	-	-	
58	30.3	65.0	63.0	-	-	64.0	-	-	
62	27.1	63.0	62.0	-	-	62.0	-	-	
66	24.3	59.0	61.0	-	-	60.0	-	-	
70	21.8	53.0	60.0	-	-	57.0	-	-	
72	20.6	50.5	59.5	50.0	-	56.0	-	-	
74	19.5	48.0	59.0	50.0	-	55.0	-	-	
78	17.5	42.8	53.0	49.9	-	52.0	-	-	
82	15.8	37.7	48.0	48.4	-	50.0	-	-	
86	14.2	32.3	43.4	46.7	-	46.0	-	-	
88	-	-	40.9	45.7	44.1	44.5	-	-	
90	-	-	38.4	44.7	44.1	43.0	-	-	
92	-	-	35.8	43.6	43.8	41.7	-	-	
94	-	-	-	42.5	43.6	40.4	-	-	
98	-	-	-	38.4	41.1	36.8	-	-	
102	-	-	-	-	38.6	33.5	-	-	
104	-	-	-	-	37.5	31.3	-	-	
106	-	-	-	-	-	29.6	-	-	
110	-	-	-	-	-	26.5	-	-	
114	-	-	-	-	-	22.1	-	-	

42m + 24m

m	SWSL_1							SFSL_1	SWSL_2
	Ot - 300t							15°	85°
	85°	85°	75°	65°	55°	15°	85°		
16	187.0	300.0	-	-	-	-	300.0	-	
18	166.0	300.0	-	-	-	-	300.0	-	
20	147.0	299.0	-	-	-	-	300.0	-	
22	130.0	287.0	-	-	-	-	295.0	-	
24	115.0	255.0	-	-	-	-	274.0	-	
26	104.0	220.0	242.0	-	-	-	253.0	-	
28	94.0	188.0	242.0	-	-	-	237.0	-	
30	-	-	221.0	-	-	-	224.0	-	
34	-	-	197.0	-	-	-	198.0	-	
36	-	-	187.0	-	-	-	185.0	-	
37	-	-	-	169.0	-	-	178.5	-	
38	-	-	-	165.0	-	-	172.0	-	
42	-	-	-	150.0	-	-	146.0	-	
46	-	-	-	-	125.0	-	131.0	-	
50	-	-	-	-	118.0	-	113.0	-	
54	-	-	-	-	-	-	100.0	-	
58	-	-	-	-	-	-	85.5	-	
62	-	-	-	-	-	-	71.0	-	

36m + 96m

m	t	t	t	t	t	t	t
38	43.2	44.5	-	-	-	-	-
42	42.2	43.1	-	-	-	43.1	-
46	41.0	41.7	-	-	-	41.9	-
50	37.5	40.2	-	-	-	40.8	-
54	33.1	39.0	-	-	-	39.6	-
58	29.4	37.9	37.6	-	-	38.3	-
62	26.2	36.8	37.2	-	-	37.2	-
66	23.3	35.7	36.2	-	-	36.2	-
70	20.7	34.6	35.4	-	-	35.2	-
74	18.4	33.7	34.7	-	-	34.3	-
78	16.4	33.0	33.9	32.1	-	33.3	-
82	14.5	32.3	33.2	32.0	-	32.4	-
86	12.9	31.6	32.5	31.7	-	31.4	-
90	11.4	30.9	31.9	31.4	-	30.5	-
94	10.1	28.4	31.4	31.2	-	29.5	-
96	9.5	26.2	31.1	31.0	28.5	29.0	-
98	8.9	24.1	30.8	30.9	28.5	28.5	-
102	-	-	29.2	30.6	28.5	27.4	-
104	-	-	27.1	30.4	28.5	26.9	-
106	-	-	-	30.3	28.5	26.4	-
110	-	-	-	29.4	28.5	25.4	-
114	-	-	-	-	28.5	23.7	-
116	-	-	-	-	28.5	22.3	-
118	-	-	-	-	-	21.7	-
122	-	-	-	-	-	18.7	-
126	-	-	-	-	-	15.7	-

42m + 36m

m	t	t	t	t	t	t	t
20	140.0	239.0	-	-	-	238.0	-
22	127.0	237.0	-	-	-	238.0	-
24	114.0	224.0	-	-	-	234.0	-
26	102.0	212.0	-	-	-	231.0	-
28	93.0	200.0	-	-	-	222.0	-
30	84.5	187.0	-	-	-	210.0	-
32	78.2	171.0	190.0	-	-	198.0	-
34	72.0	155.0	190.0	-	-	186.0	-
38	62.0	126.0	168.0	-	-	169.0	-
42	-	-	152.0	-	-	152.0	-
44	-	-	140.0	133.0	-	143.5	-
46	-	-	128.0	130.0	-	135.0	-
48	-	-	114.0	125.0	-	126.5	-
50	-	-	-	120.0	-	118.0	-
54	-	-	-	112.0	-	107.0	-
56	-	-	-	-	100.0	100.7	-
58	-	-	-	-	96.5	94.5	-
60	-	-	-	-	93.5	88.5	-
62	-	-	-	-	-	84.0	-
66	-	-	-	-	-	74.5	-
70	-	-	-	-	-	64.0	-
73	-	-	-	-	-	56.5	-

0t 50t 100t 150t 200t 250t 300t

メインブーム角度87°、85°、75°、65°、55°以外のブーム位置での性能は、クレーン制御システムIC-1により計算されます。

180t + 60t		11 - 15m		8.40m		9.8m/s		360°		ISO		
42m + 48m						42m + 72m						
		SWSL_1				SFSL_1	SWSL_2					
		Ot		Ot - 300t								
		85°	85°	75°	65°	55°	15°	85°				
m	t	t	t	t	t	t	t	t	t	t	t	t
24	109.0	176.0	-	-	-	-	176.0	-	-	-	-	-
26	101.0	176.0	-	-	-	-	175.0	-	-	-	-	-
28	91.5	172.0	-	-	-	-	175.0	-	-	-	-	-
30	83.5	167.0	-	-	-	-	175.0	-	-	-	-	-
34	70.5	155.0	-	-	-	-	167.0	-	-	-	-	-
38	60.5	137.0	147.0	-	-	-	148.0	-	-	-	-	-
42	53.0	118.0	138.0	-	-	-	138.0	-	-	-	-	-
46	46.8	101.0	124.0	-	-	-	127.0	-	-	-	-	-
50	41.8	86.0	110.0	-	-	-	117.0	-	-	-	-	-
52	-	-	105.0	106.0	-	-	111.5	-	-	-	-	-
54	-	-	100.0	104.0	-	-	106.0	-	-	-	-	-
58	-	-	88.0	97.5	-	-	95.5	-	-	-	-	-
59	-	-	84.0	96.0	-	-	93.5	-	-	-	-	-
62	-	-	-	91.5	-	-	87.5	-	-	-	-	-
64	-	-	-	88.7	80.5	-	83.5	-	-	-	-	-
66	-	-	-	86.0	79.0	-	79.5	-	-	-	-	-
70	-	-	-	-	74.5	-	70.5	-	-	-	-	-
72	-	-	-	-	73.0	-	67.0	-	-	-	-	-
74	-	-	-	-	-	-	64.0	-	-	-	-	-
78	-	-	-	-	-	-	56.5	-	-	-	-	-
82	-	-	-	-	-	-	48.7	-	-	-	-	-
42m + 60m						42m + 84m						
m	t	t	t	t	t	t	t	t	t	t	t	t
26	95.0	128.0	-	-	-	-	-	-	-	-	-	-
28	88.0	128.0	-	-	-	-	127.0	-	-	-	-	-
30	81.5	128.0	-	-	-	-	127.0	-	-	-	-	-
34	68.5	124.0	-	-	-	-	127.0	-	-	-	-	-
38	59.0	116.0	-	-	-	-	126.0	-	-	-	-	-
42	51.0	107.0	-	-	-	-	121.0	-	-	-	-	-
44	48.0	102.5	114.0	-	-	-	118.5	-	-	-	-	-
46	45.0	98.0	113.0	-	-	-	116.0	-	-	-	-	-
50	39.9	90.0	105.0	-	-	-	104.0	-	-	-	-	-
54	35.6	80.0	97.0	-	-	-	93.0	-	-	-	-	-
58	32.1	69.5	88.0	-	-	-	87.0	-	-	-	-	-
60	30.5	64.5	84.5	84.5	-	-	84.7	-	-	-	-	-
62	29.0	59.5	81.0	83.0	-	-	82.5	-	-	-	-	-
66	-	-	72.0	77.0	-	-	77.5	-	-	-	-	-
70	-	-	62.0	71.0	-	-	72.5	-	-	-	-	-
74	-	-	-	66.5	66.0	-	67.0	-	-	-	-	-
78	-	-	-	61.5	62.5	59.5	-	-	-	-	-	-
82	-	-	-	-	59.0	54.0	-	-	-	-	-	-
84	-	-	-	-	57.0	51.6	-	-	-	-	-	-
86	-	-	-	-	-	48.8	-	-	-	-	-	-
90	-	-	-	-	-	42.6	-	-	-	-	-	-
94	-	-	-	-	-	37.0	-	-	-	-	-	-
m	t	t	t	t	t	t	t	t	t	t	t	t
34	63.0	66.0	-	-	-	-	-	-	-	-	-	-
38	55.5	66.0	-	-	-	-	66.0	-	-	-	-	-
42	49.3	65.0	-	-	-	-	66.0	-	-	-	-	-
46	43.1	65.0	-	-	-	-	65.0	-	-	-	-	-
50	37.9	64.0	-	-	-	-	65.0	-	-	-	-	-
54	33.6	63.0	60.0	-	-	-	64.0	-	-	-	-	-
58	29.9	62.0	60.0	-	-	-	63.0	-	-	-	-	-
62	26.7	61.0	60.0	-	-	-	61.0	-	-	-	-	-
66	23.9	60.0	60.0	-	-	-	59.0	-	-	-	-	-
70	21.4	54.0	59.0	-	-	-	57.0	-	-	-	-	-
74	19.1	49.0	58.0	48.4	-	-	55.0	-	-	-	-	-
78	17.2	43.9	56.0	48.4	-	-	53.0	-	-	-	-	-
82	15.4	38.8	50.0	48.0	-	-	49.0	-	-	-	-	-
86	13.9	33.6	45.0	46.7	-	-	45.4	-	-	-	-	-
90	-	-	40.7	45.5	42.5	-	43.1	-	-	-	-	-
94	-	-	35.6	43.4	42.5	40.8	-	-	-	-	-	-
98	-	-	-	41.5	42.2	38.4	-	-	-	-	-	-
100	-	-	-	39.4	41.0	36.6	-	-	-	-	-	-
102	-	-	-	-	39.9	35.0	-	-	-	-	-	-
106	-	-	-	-	37.6	32.3	-	-	-	-	-	-
107	-	-	-	-	37.1	31.3	-	-	-	-	-	-
110	-	-	-	-	-	28.3	-	-	-	-	-	-
114	-	-	-	-	-	25.1	-	-	-	-	-	-
118	-	-	-	-	-	21.7	-	-	-	-	-	-

Ot
50t
100t
150t
200t
250t
300t

メインブーム角度87°、85°、75°、65°、55°以外のブーム位置での性能は、クレーン制御システムIC-1により計算されます。

SL付きラフィングフライジブ

180t + 60t 11 - 15m 8.40m 9.8m/s 360° ISO

42m + 96m

m	SWSL_1							SFSL_1	SWSL_2
	Ot - 300t								
	85°	85°	75°	65°	55°	15°	85°		
38	41.9	43.1	-	-	-	-	-	-	
42	41.3	42.1	-	-	-	42.1	-	-	
46	40.1	40.8	-	-	-	41.0	-	-	
50	36.5	39.5	-	-	-	40.0	-	-	
54	32.7	38.3	-	-	-	38.9	-	-	
58	29.0	37.2	-	-	-	37.8	-	-	
60	27.4	36.6	36.5	-	-	37.2	-	-	
62	25.8	36.1	36.5	-	-	36.7	-	-	
66	22.9	35.1	35.8	-	-	35.8	-	-	
70	20.3	34.0	35.0	-	-	34.9	-	-	
74	18.0	33.1	34.3	-	-	33.9	-	-	
78	16.0	32.5	33.6	-	-	33.0	-	-	
82	14.2	31.8	33.0	31.2	-	32.1	-	-	
86	12.6	31.2	32.3	31.1	-	31.3	-	-	
90	11.1	30.6	31.8	30.9	-	30.4	-	-	
94	9.8	29.4	31.2	30.7	-	29.4	-	-	
98	8.6	25.2	30.7	30.5	-	28.3	-	-	
100	-	-	30.4	30.4	27.6	27.7	-	-	
102	-	-	30.2	30.3	27.6	27.2	-	-	
106	-	-	27.1	30.1	27.6	26.1	-	-	
110	-	-	-	29.9	27.6	25.1	-	-	
112	-	-	-	29.7	27.6	24.5	-	-	
114	-	-	-	-	27.6	24.0	-	-	
118	-	-	-	-	27.6	22.9	-	-	
122	-	-	-	-	-	20.3	-	-	
126	-	-	-	-	-	17.5	-	-	
130	-	-	-	-	-	15.5	-	-	

48m + 36m

m	SWSL_1							SFSL_1	SWSL_2
	Ot - 300t								
	85°	85°	75°	65°	55°	15°	85°		
20	135.0	223.0	-	-	-	-	-	-	
21	129.0	221.0	-	-	-	221.0	-	-	
22	123.0	219.0	-	-	-	221.0	-	-	
24	113.0	212.0	-	-	-	219.0	-	-	
26	101.0	203.0	-	-	-	218.0	-	-	
28	92.0	194.0	-	-	-	216.0	-	-	
30	84.0	185.0	-	-	-	206.0	-	-	
34	71.0	156.0	183.0	-	-	188.0	-	-	
38	61.5	127.0	170.0	-	-	172.0	-	-	
42	-	-	156.0	-	-	153.0	-	-	
46	-	-	136.0	-	-	136.0	-	-	
48	-	-	122.0	126.0	-	129.0	-	-	
49	-	-	115.0	123.5	-	125.5	-	-	
50	-	-	-	121.0	-	122.0	-	-	
54	-	-	-	113.0	-	108.0	-	-	
56	-	-	-	108.0	-	103.2	-	-	
58	-	-	-	-	95.0	98.5	-	-	
62	-	-	-	-	90.0	87.0	-	-	
64	-	-	-	-	87.5	81.7	-	-	
66	-	-	-	-	-	76.5	-	-	
70	-	-	-	-	-	69.0	-	-	
74	-	-	-	-	-	60.5	-	-	
78	-	-	-	-	-	51.5	-	-	

48m + 24m

m	t	t	t	t	t	t	t
16	180.0	297.0	-	-	-	298.0	-
18	160.0	297.0	-	-	-	298.0	-
20	144.0	293.0	-	-	-	297.0	-
22	128.0	280.0	-	-	-	296.0	-
24	114.0	260.0	-	-	-	282.0	-
26	103.0	224.0	-	-	-	262.0	-
28	93.5	192.0	231.0	-	-	241.0	-
29	89.0	176.0	231.0	-	-	234.0	-
30	-	-	231.0	-	-	227.0	-
34	-	-	200.0	-	-	197.0	-
38	-	-	175.0	-	-	171.0	-
40	-	-	-	158.0	-	161.0	-
42	-	-	-	151.0	-	151.0	-
46	-	-	-	138.0	-	133.0	-
50	-	-	-	-	-	119.0	-
54	-	-	-	-	-	103.0	-
58	-	-	-	-	-	90.0	-
62	-	-	-	-	-	80.0	-
66	-	-	-	-	-	68.0	-

48m + 48m

m	t	t	t	t	t	t
24	106.0	162.0	-	-	-	-
26	98.0	162.0	-	-	-	162.0
28	90.5	160.0	-	-	-	162.0
30	82.5	157.0	-	-	-	162.0
34	69.5	149.0	-	-	-	160.0
38	60.0	136.0	-	-	-	149.0
40	56.0	127.5	140.0	-	-	143.0
42	52.0	119.0	140.0	-	-	137.0
46	46.2	101.0	128.0	-	-	128.0
50	41.2	85.5	115.0	-	-	118.0
54	-	-	105.0	103.0	-	108.0
58	-	-	92.0	98.0	-	98.5
60	-	-	84.0	95.0	-	93.7
62	-	-	-	92.0	-	89.0
66	-	-	-	87.0	-	82.0
68	-	-	-	84.0	75.5	77.7
70	-	-	-	-	74.5	73.5
74	-	-	-	-	70.5	65.5
76	-	-	-	-	68.5	61.7
78	-	-	-	-	-	59.0
82	-	-	-	-	-	53.0
86	-	-	-	-	-	46.1
90	-	-	-	-	-	39.6

0t 50t 100t 150t 200t 250t 300t

メインブーム角度87°、85°、75°、65°、55°以外のブーム位置での性能は、クレーン制御システムIC-1により計算されます。

180t + 60t		11 - 15m		8.40m		9.8m/s		360°		ISO	
48m + 60m		SWSL_1						SFSL_1		SWSL_2	
Ot		Ot - 300t									
85°		85°		75°		65°		55°		15°	
m	t	t	t	t	t	t	t	t	t	t	t
28	85.0	120.0	-	-	-	-	-	-	-	-	-
30	79.0	120.0	-	-	-	-	120.0	-	-	-	-
34	68.5	117.0	-	-	-	-	120.0	-	-	-	-
38	58.5	112.0	-	-	-	-	120.0	-	-	-	-
42	51.0	106.0	-	-	-	-	117.0	-	-	-	-
46	45.0	98.0	110.0	-	-	-	114.0	-	-	-	-
50	39.9	91.0	105.0	-	-	-	107.0	-	-	-	-
54	35.6	80.5	95.0	-	-	-	98.0	-	-	-	-
58	32.0	70.0	87.0	-	-	-	90.0	-	-	-	-
62	29.0	60.0	81.0	81.5	-	-	83.0	-	-	-	-
66	-	-	75.0	78.0	-	-	76.0	-	-	-	-
70	-	-	65.0	73.0	-	-	71.0	-	-	-	-
72	-	-	60.0	70.5	-	-	68.7	-	-	-	-
74	-	-	-	68.0	-	-	66.5	-	-	-	-
76	-	-	-	65.7	60.5	-	64.2	-	-	-	-
78	-	-	-	63.5	60.5	-	62.0	-	-	-	-
80	-	-	-	61.0	59.0	-	59.3	-	-	-	-
82	-	-	-	-	57.5	-	56.5	-	-	-	-
86	-	-	-	-	54.5	-	50.0	-	-	-	-
88	-	-	-	-	53.5	-	47.7	-	-	-	-
90	-	-	-	-	-	-	45.6	-	-	-	-
94	-	-	-	-	-	-	40.6	-	-	-	-
98	-	-	-	-	-	-	35.0	-	-	-	-
102	-	-	-	-	-	-	29.9	-	-	-	-

48m + 84m		SWSL_1						SFSL_1		SWSL_2	
Ot		Ot - 300t									
85°		85°		75°		65°		55°		15°	
m	t	t	t	t	t	t	t	t	t	t	t
34	61.0	64.0	-	-	-	-	-	-	-	-	-
38	53.5	64.0	-	-	-	-	64.0	-	-	-	-
42	47.7	63.0	-	-	-	-	63.0	-	-	-	-
46	42.5	62.0	-	-	-	-	63.0	-	-	-	-
50	37.4	61.0	-	-	-	-	63.0	-	-	-	-
54	33.1	60.0	-	-	-	-	62.0	-	-	-	-
56	31.3	60.0	58.0	-	-	-	61.5	-	-	-	-
58	29.5	60.0	58.0	-	-	-	61.0	-	-	-	-
62	26.4	59.0	58.0	-	-	-	59.0	-	-	-	-
66	23.5	58.0	58.0	-	-	-	57.0	-	-	-	-
70	20.9	54.0	58.0	-	-	-	55.0	-	-	-	-
74	18.7	48.0	58.0	-	-	-	53.0	-	-	-	-
76	17.7	45.7	57.5	46.3	-	-	51.5	-	-	-	-
78	16.8	43.4	57.0	46.3	-	-	50.0	-	-	-	-
82	15.0	38.2	51.0	46.3	-	-	48.0	-	-	-	-
86	13.5	33.0	46.0	45.9	-	-	44.4	-	-	-	-
90	-	-	41.6	45.1	-	-	42.7	-	-	-	-
94	-	-	36.5	43.9	40.4	-	40.5	-	-	-	-
96	-	-	33.8	42.9	40.4	-	39.3	-	-	-	-
98	-	-	-	42.0	40.4	-	38.2	-	-	-	-
102	-	-	-	39.1	39.8	-	36.0	-	-	-	-
104	-	-	-	36.5	38.6	-	34.3	-	-	-	-
106	-	-	-	-	37.5	-	32.6	-	-	-	-
110	-	-	-	-	35.3	-	30.1	-	-	-	-
114	-	-	-	-	-	-	26.4	-	-	-	-
118	-	-	-	-	-	-	22.6	-	-	-	-
122	-	-	-	-	-	-	20.2	-	-	-	-

48m + 72m		t		t		t		t		t	
m	t	t	t	t	t	t	t	t	t	t	t
32	-	87.0	-	-	-	-	-	-	-	-	-
33	67.0	87.0	-	-	-	-	-	-	-	-	-
34	65.0	87.0	-	-	-	-	87.0	-	-	-	-
38	57.0	86.0	-	-	-	-	86.0	-	-	-	-
42	50.0	83.0	-	-	-	-	86.0	-	-	-	-
46	43.8	80.0	-	-	-	-	85.0	-	-	-	-
50	38.7	77.0	79.0	-	-	-	83.0	-	-	-	-
54	34.4	74.0	79.0	-	-	-	81.0	-	-	-	-
58	30.7	71.0	78.0	-	-	-	77.0	-	-	-	-
62	27.6	65.0	77.0	-	-	-	73.0	-	-	-	-
66	24.9	58.0	72.0	-	-	-	68.0	-	-	-	-
70	22.5	51.0	68.0	62.0	-	-	63.5	-	-	-	-
74	20.3	44.2	62.0	61.5	-	-	61.0	-	-	-	-
78	-	-	55.0	59.0	-	-	59.0	-	-	-	-
82	-	-	48.4	56.5	-	-	56.0	-	-	-	-
84	-	-	44.8	55.0	-	-	54.2	-	-	-	-
86	-	-	-	53.5	52.0	-	52.5	-	-	-	-
90	-	-	-	51.0	50.0	-	48.0	-	-	-	-
92	-	-	-	47.9	48.6	-	45.4	-	-	-	-
94	-	-	-	-	47.2	-	43.5	-	-	-	-
98	-	-	-	-	44.5	-	39.7	-	-	-	-
99	-	-	-	-	43.8	-	38.5	-	-	-	-
102	-	-	-	-	-	-	35.1	-	-	-	-
106	-	-	-	-	-	-	30.6	-	-	-	-
110	-	-	-	-	-	-	26.8	-	-	-	-
113	-	-	-	-	-	-	24.3	-	-	-	-

48m + 96m		t		t		t		t		t	
m	t	t	t	t	t	t	t	t	t	t	t
38	40.6	41.5	-	-	-	-	-	-	-	-	-
42	40.1	40.8	-	-	-	-	40.6	-	-	-	-
46	38.9	39.5	-	-	-	-	39.8	-	-	-	-
50	35.2	38.4	-	-	-	-	38.8	-	-	-	-
54	31.5	37.3	-	-	-	-	37.8	-	-	-	-
58	28.3	36.3	-	-	-	-	36.9	-	-	-	-
62	25.4	35.3	35.2	-	-	-	35.9	-	-	-	-
66	22.5	34.3	34.9	-	-	-	35.0	-	-	-	-
70	19.9	33.3	34.3	-	-	-	34.1	-	-	-	-
74	17.6	32.5	33.6	-	-	-	33.3	-	-	-	-
78	15.6	31.9	33.0	-	-	-	32.4	-	-	-	-
82	13.9	31.3	32.4	-	-	-	31.6	-	-	-	-
84	13.1	31.0	32.1	30.0	-	-	31.1	-	-	-	-
86	12.3	30.7	31.8	30.0	-	-	30.7	-	-	-	-
90	10.8	30.1	31.3	30.0	-	-	29.9	-	-	-	-
94	9.5	28.8	30.9	29.9	-	-	29.0	-	-	-	-
98	8.3	24.6	30.4	29.8	-	-	28.0	-	-	-	-
102	-	-	30.0	29.8	-	-	26.9	-	-	-	-
104	-	-	28.8	29.7	26.5	-	26.3	-	-	-	-
106	-	-	27.7	29.6	26.5	-	25.8	-	-	-	-
107	-	-	26.7	29.5	26.5	-	25.5	-	-	-	-
110	-	-	-	29.5	26.5	-	24.6	-	-	-	-
114	-	-	-	29.4	26.5	-	23.5	-	-	-	-
118	-	-	-	-	26.5	-	22.4	-	-	-	-
122	-	-	-	-	26.5	-	21.2	-	-	-	-
126	-	-	-	-	-	-	18.7	-	-	-	-
130	-	-	-	-	-	-	16.2	-	-	-	-
134	-	-	-	-	-	-	14.1	-	-	-	-

Ot		50t	100t	150t	200t	250t	300t
----	--	-----	------	------	------	------	------

メインブーム角度87°、85°、75°、65°、55°以外のブーム位置での性能は、クレーン制御システムIC-1により計算されます。

SL付きラフィングフライジブ

180t + 60t 11 - 15m 8.40m 9.8m/s 360° ISO

54m + 24m

m	SWSL_1		SFSL_1					SWSL_2
	0t	0t - 300t						
	85°	85°	75°	65°	55°	15°	85°	
	t	t	t	t	t	t	t	
16	173.0	278.0	-	-	-	-	298.0	
18	154.0	278.0	-	-	-	278.0	297.0	
20	139.0	265.0	-	-	-	276.0	285.0	
22	127.0	253.0	-	-	-	273.0	272.0	
24	113.0	241.0	-	-	-	269.0	259.0	
26	102.0	224.0	-	-	-	252.0	234.0	
28	92.5	201.0	-	-	-	236.0	201.0	
30	84.5	168.0	218.0	-	-	219.0	168.0	
34	-	-	196.0	-	-	196.0	-	
38	-	-	176.0	-	-	170.0	-	
39	-	-	171.0	-	-	165.0	-	
42	-	-	-	144.0	-	150.0	-	
46	-	-	-	135.0	-	133.0	-	
48	-	-	-	129.0	-	126.0	-	
50	-	-	-	-	-	119.0	-	
54	-	-	-	-	-	106.0	-	
58	-	-	-	-	-	93.5	-	
62	-	-	-	-	-	82.0	-	
66	-	-	-	-	-	73.0	-	
70	-	-	-	-	-	63.5	-	

54m + 48m

m	SWSL_1		SFSL_1					SWSL_2
	0t	0t - 300t						
	85°	85°	75°	65°	55°	15°	85°	
	t	t	t	t	t	t	t	
24	102.0	149.0	-	-	-	-	158.0	
26	94.5	149.0	-	-	-	149.0	157.0	
28	88.0	148.0	-	-	-	149.0	154.0	
30	82.0	145.0	-	-	-	149.0	149.0	
34	69.5	137.0	-	-	-	149.0	138.0	
38	59.5	129.0	-	-	-	142.0	128.0	
42	52.0	120.0	134.0	-	-	134.0	117.0	
46	46.1	105.0	127.0	-	-	125.0	104.0	
50	41.1	88.5	116.0	-	-	116.0	88.0	
53	-	-	107.7	-	-	109.2	75.5	
54	-	-	105.0	-	-	107.0	-	
56	-	-	101.5	95.5	-	102.5	-	
58	-	-	98.0	95.5	-	98.0	-	
62	-	-	83.5	90.0	-	89.0	-	
66	-	-	-	84.5	-	80.0	-	
70	-	-	-	80.0	-	75.0	-	
71	-	-	-	78.5	-	73.2	-	
72	-	-	-	-	70.0	71.5	-	
74	-	-	-	-	68.5	68.0	-	
78	-	-	-	-	65.0	60.5	-	
80	-	-	-	-	63.5	57.2	-	
82	-	-	-	-	-	54.0	-	
86	-	-	-	-	-	49.3	-	
90	-	-	-	-	-	43.3	-	
94	-	-	-	-	-	37.0	-	

54m + 36m

m	t	t	t	t	t	t	t
20	131.0	200.0	-	-	-	-	216.0
22	119.0	200.0	-	-	-	199.0	213.0
24	109.0	193.0	-	-	-	198.0	208.0
26	101.0	187.0	-	-	-	198.0	201.0
28	91.5	181.0	-	-	-	198.0	194.0
30	83.5	175.0	-	-	-	194.0	187.0
34	70.5	162.0	-	-	-	182.0	162.0
36	65.7	146.5	176.0	-	-	175.5	146.5
38	61.0	131.0	168.0	-	-	169.0	131.0
42	53.5	102.0	155.0	-	-	153.0	102.0
46	-	-	141.0	-	-	136.0	-
50	-	-	120.0	119.0	-	121.0	-
54	-	-	-	111.0	-	109.0	-
58	-	-	-	102.0	-	98.5	-
60	-	-	-	98.5	-	94.0	-
62	-	-	-	-	86.5	89.5	-
66	-	-	-	-	83.0	80.0	-
68	-	-	-	-	80.5	75.2	-
70	-	-	-	-	-	70.5	-
74	-	-	-	-	-	62.5	-
78	-	-	-	-	-	56.5	-
82	-	-	-	-	-	48.8	-

54m + 60m

m	t	t	t	t	t	t	t
27	-	-	-	-	-	-	116.0
28	82.0	116.0	-	-	-	-	116.0
30	76.5	116.0	-	-	-	113.0	115.0
34	67.0	115.0	-	-	-	113.0	110.0
38	58.0	111.0	-	-	-	113.0	103.0
42	50.5	106.0	-	-	-	111.0	96.0
46	44.5	99.0	103.0	-	-	109.0	88.5
50	39.4	91.0	102.0	-	-	105.0	81.5
54	35.2	82.0	97.0	-	-	97.0	76.0
58	31.6	71.5	91.0	-	-	89.0	70.5
62	28.5	61.5	86.0	-	-	82.0	61.5
64	-	-	82.5	78.0	-	79.0	56.1
65	-	-	80.7	78.0	-	77.5	53.5
66	-	-	79.0	78.0	-	76.0	-
70	-	-	69.0	74.0	-	71.0	-
74	-	-	59.0	70.0	-	66.5	-
78	-	-	-	66.0	-	62.5	-
80	-	-	-	63.7	57.0	60.1	-
82	-	-	-	61.5	57.0	57.5	-
86	-	-	-	-	54.0	51.5	-
90	-	-	-	-	51.5	46.2	-
94	-	-	-	-	-	41.9	-
98	-	-	-	-	-	37.4	-
102	-	-	-	-	-	32.4	-
106	-	-	-	-	-	27.8	-

0t 50t 100t 150t 200t 250t 300t

メインブーム角度87°、85°、75°、65°、55°以外のブーム位置での性能は、クレーン制御システムIC-1により計算されます。

180t + 60t		11 - 15m		8.40m		9.8m/s		360°		ISO			
54m + 72m						54m + 96m							
m	SWSL_1					SFSL_1	SWSL_2						
	0t		0t - 300t			15°	0t		0t - 300t			15°	85°
	85°	85°	75°	65°	55°		85°	85°	75°	65°	55°		
31	-	-	-	-	-	-	-	-	-	-	-	84.5	
32	-	81.0	-	-	-	-	-	-	-	-	-	84.0	
33	65.0	81.0	-	-	-	-	-	-	-	-	-	83.5	
34	62.5	81.0	-	-	-	81.0	-	-	-	-	-	83.0	
38	55.5	80.0	-	-	-	81.0	-	-	-	-	-	80.0	
42	49.3	79.0	-	-	-	81.0	-	-	-	-	-	77.0	
46	43.2	77.0	-	-	-	80.0	-	-	-	-	-	74.0	
50	38.2	74.0	-	-	-	79.0	-	-	-	-	-	70.5	
52	36.0	72.5	75.0	-	-	78.5	34.0	-	-	-	-	68.7	
54	33.9	71.0	75.0	-	-	78.0	33.4	-	-	-	-	67.0	
58	30.3	68.0	75.0	-	-	75.0	32.9	-	-	-	-	64.0	
62	27.2	65.0	74.0	-	-	71.0	31.1	-	-	-	-	60.5	
66	24.5	59.0	71.0	-	-	67.0	30.5	-	-	-	-	57.0	
70	22.0	52.5	67.0	-	-	63.0	30.0	28.9	-	-	-	52.5	
72	20.9	49.0	66.0	59.0	-	61.5	30.8	28.9	-	-	-	49.0	
74	19.9	45.5	65.0	59.0	-	60.0	30.4	28.9	-	-	-	45.5	
76	-	-	61.5	59.0	-	59.0	30.0	28.9	-	-	-	41.7	
78	-	-	58.0	59.0	-	58.0	30.0	28.9	-	-	-	-	
82	-	-	51.0	56.5	-	56.5	30.0	28.9	-	-	-	-	
86	-	-	44.1	54.5	-	53.5	29.3	28.9	25.4	-	-	-	
88	-	-	-	53.3	48.8	51.1	27.5	28.9	25.4	25.4	-	-	
90	-	-	-	52.0	48.5	48.8	-	28.9	25.4	24.2	-	-	
94	-	-	-	49.1	46.3	43.9	-	28.9	25.3	23.0	-	-	
98	-	-	-	-	43.5	39.3	-	28.7	25.3	21.9	-	-	
102	-	-	-	-	41.0	35.5	-	-	25.3	20.7	-	-	
106	-	-	-	-	-	32.1	-	-	24.3	19.0	-	-	
110	-	-	-	-	-	28.0	-	-	-	17.0	-	-	
114	-	-	-	-	-	23.9	-	-	-	14.3	-	-	
118	-	-	-	-	-	20.8	-	-	-	11.8	-	-	
38	38.9	39.9	-	-	-	-	-	-	-	-	-	42.6	
42	38.9	39.3	-	-	-	-	-	-	-	39.0	-	42.0	
46	37.6	38.3	-	-	-	-	-	-	-	38.4	-	40.8	
50	33.9	37.2	-	-	-	-	-	-	-	37.6	-	39.6	
54	30.3	36.1	-	-	-	-	-	-	-	36.8	-	38.5	
58	27.2	35.2	-	-	-	-	-	-	-	35.9	-	37.5	
62	24.4	34.3	-	-	-	-	-	-	-	34.9	-	36.5	
64	23.2	33.8	34.0	-	-	-	-	-	-	34.4	-	36.0	
66	22.0	33.4	34.0	-	-	-	-	-	-	34.0	-	35.5	
70	19.5	32.5	33.4	-	-	-	-	-	-	33.2	-	34.5	
74	17.2	31.6	32.9	-	-	-	-	-	-	32.4	-	33.6	
78	15.3	31.1	32.3	-	-	-	-	-	-	31.6	-	32.8	
82	13.5	30.5	31.8	-	-	-	-	-	-	30.8	-	32.1	
86	11.9	30.0	31.3	28.9	-	-	-	-	-	30.0	-	31.4	
90	10.5	29.4	30.8	28.9	-	-	-	-	-	29.3	-	30.7	
94	9.2	28.9	30.4	28.9	-	-	-	-	-	28.5	-	29.6	
98	8.0	25.5	30.0	28.9	-	-	-	-	-	27.7	-	25.5	
99	-	-	30.0	28.9	-	-	-	-	-	27.4	-	24.4	
102	-	-	30.0	28.9	-	-	-	-	-	26.7	-	-	
106	-	-	29.3	28.9	25.4	-	-	-	-	25.4	-	-	
108	-	-	27.5	28.9	25.4	25.4	-	-	-	24.8	-	-	
110	-	-	-	28.9	25.4	24.2	-	-	-	24.2	-	-	
114	-	-	-	28.9	25.3	23.0	-	-	-	23.0	-	-	
118	-	-	-	28.7	25.3	21.9	-	-	-	21.9	-	-	
122	-	-	-	-	25.3	20.7	-	-	-	20.7	-	-	
126	-	-	-	-	24.3	19.0	-	-	-	19.0	-	-	
130	-	-	-	-	-	17.0	-	-	-	17.0	-	-	
134	-	-	-	-	-	14.3	-	-	-	14.3	-	-	
138	-	-	-	-	-	11.8	-	-	-	11.8	-	-	
142	-	-	-	-	-	9.4	-	-	-	9.4	-	-	

54m + 84m		m						
m	t							
	35	-	-	-	-	-	-	61.5
36	-	60.0	-	-	-	-	61.3	
37	53.5	60.0	-	-	-	-	61.1	
38	51.5	60.0	-	-	-	60.0	61.0	
42	46.0	60.0	-	-	-	60.0	59.5	
46	41.0	59.0	-	-	-	60.0	58.5	
50	36.8	58.0	-	-	-	59.0	57.0	
54	33.0	57.0	-	-	-	59.0	55.5	
58	29.4	56.0	55.0	-	-	58.0	54.0	
62	26.3	55.0	55.0	-	-	57.0	52.5	
66	23.4	53.0	55.0	-	-	55.0	51.0	
70	20.9	52.0	55.0	-	-	54.0	49.1	
74	18.7	49.0	54.0	-	-	52.0	46.8	
78	16.7	44.0	53.0	-	-	50.0	44.5	
80	15.8	41.8	52.5	44.3	-	48.0	42.0	
82	14.9	39.6	52.0	44.3	-	46.0	39.6	
86	13.4	34.3	48.0	44.3	-	43.6	34.3	
88	-	-	45.5	44.1	-	43.0	31.5	
90	-	-	43.0	43.9	-	42.4	-	
94	-	-	39.1	43.4	-	40.6	-	
96	-	-	36.5	42.8	-	39.4	-	
98	-	-	-	42.2	38.6	38.3	-	
102	-	-	-	40.5	38.6	36.1	-	
106	-	-	-	37.7	37.0	33.8	-	
110	-	-	-	-	34.9	30.3	-	
114	-	-	-	-	32.8	27.7	-	
118	-	-	-	-	-	24.2	-	
122	-	-	-	-	-	20.7	-	
126	-	-	-	-	-	17.2	-	
130	-	-	-	-	-	15.1	-	

0t 50t 100t 150t 200t 250t 300t

メインブーム角度87°、85°、75°、65°、55°以外のブーム位置での性能は、クレーン制御システムIC-1により計算されます。

SL付きラフングフライジブ

180t + 60t		11 - 15m		8.40m		9.8m/s		360°		ISO	
60m + 24m						60m + 48m					
Ot		SWSL_1				SFSL_1		SWSL_2			
Ot - 300t											
85°		85°		75°		65°		55°		15° 85°	
m	t	t	t	t	t	t	t	t	t	t	t
17	-	252.0	-	-	-	-	-	-	-	272.0	-
18	149.0	247.0	-	-	-	-	-	-	249.0	267.0	-
20	134.0	238.0	-	-	-	-	-	-	247.0	257.0	-
22	123.0	228.0	-	-	-	-	-	-	246.0	245.0	-
24	113.0	218.0	-	-	-	-	-	-	245.0	234.0	-
26	101.0	206.0	-	-	-	-	-	-	238.0	221.0	-
28	92.0	193.0	-	-	-	-	-	-	226.0	205.0	-
30	84.0	179.0	-	-	-	-	-	-	214.0	179.0	-
32	-	-	201.0	-	-	-	-	-	203.5	-	-
34	-	-	192.0	-	-	-	-	-	193.0	-	-
38	-	-	174.0	-	-	-	-	-	170.0	-	-
40	-	-	164.0	-	-	-	-	-	159.5	-	-
42	-	-	-	-	-	-	-	-	149.0	-	-
44	-	-	-	-	135.0	-	-	-	140.5	-	-
46	-	-	-	-	133.0	-	-	-	132.0	-	-
50	-	-	-	-	121.0	-	-	-	118.0	-	-
54	-	-	-	-	-	-	-	-	106.0	-	-
56	-	-	-	-	-	-	-	98.5	100.7	-	-
58	-	-	-	-	-	-	-	96.5	95.5	-	-
60	-	-	-	-	-	-	-	93.0	90.0	-	-
62	-	-	-	-	-	-	-	-	84.5	-	-
66	-	-	-	-	-	-	-	-	74.0	-	-
70	-	-	-	-	-	-	-	-	65.0	-	-
74	-	-	-	-	-	-	-	-	58.0	-	-
77	-	-	-	-	-	-	-	-	51.5	-	-

60m + 36m		60m + 60m					
m	t	t	t	t	t	t	t
20	126.0	181.0	-	-	-	-	196.0
22	115.0	181.0	-	-	-	-	179.0 193.0
24	106.0	176.0	-	-	-	-	178.0 188.0
26	98.0	171.0	-	-	-	-	178.0 183.0
28	91.0	165.0	-	-	-	-	178.0 177.0
30	83.0	160.0	-	-	-	-	178.0 171.0
34	70.5	149.0	-	-	-	-	170.0 159.0
38	60.5	136.0	163.0	-	-	-	163.0 136.0
42	53.0	107.0	150.0	-	-	-	151.0 107.0
46	-	-	139.0	-	-	-	135.0
50	-	-	127.0	-	-	-	120.0
52	-	-	118.0	110.0	-	-	114.0
54	-	-	-	108.0	-	-	108.0
58	-	-	-	100.0	-	-	97.5
62	-	-	-	92.5	-	-	88.5
66	-	-	-	-	80.5	-	80.5
70	-	-	-	-	75.5	-	72.5
71	-	-	-	-	74.0	-	70.5
74	-	-	-	-	-	64.5	-
78	-	-	-	-	-	57.0	-
82	-	-	-	-	-	51.5	-
86	-	-	-	-	-	44.9	-

60m + 60m							
m	t	t	t	t	t	t	t
28	79.5	102.0	-	-	-	-	109.0
30	74.0	102.0	-	-	-	-	102.0 108.0
34	64.5	101.0	-	-	-	-	102.0 104.0
38	57.0	98.0	-	-	-	-	102.0 99.5
42	50.0	95.0	-	-	-	-	101.0 93.0
46	43.9	91.0	-	-	-	-	100.0 86.5
48	41.3	88.5	96.0	-	-	-	100.0 83.2
50	38.8	86.0	96.0	-	-	-	100.0 80.0
54	34.6	82.0	94.0	-	-	-	93.0 75.0
58	31.1	73.0	90.0	-	-	-	87.0 70.0
62	28.1	63.0	85.0	-	-	-	81.0 63.0
65	-	-	81.2	-	-	-	76.1 55.0
66	-	-	80.0	74.0	-	-	74.5
70	-	-	73.0	73.0	-	-	70.0
74	-	-	63.0	69.5	-	-	66.0
76	-	-	58.0	67.7	-	-	64.0
78	-	-	-	66.0	-	-	62.0
82	-	-	-	62.0	-	-	56.5
84	-	-	-	60.2	53.5	-	54.0
86	-	-	-	58.5	52.5	-	51.5
90	-	-	-	-	49.9	-	46.4
94	-	-	-	-	47.0	-	41.4
98	-	-	-	-	-	-	36.8
102	-	-	-	-	-	-	33.4
106	-	-	-	-	-	-	28.9
110	-	-	-	-	-	-	24.4

Ot		50t	100t	150t	200t	250t	300t
----	--	-----	------	------	------	------	------

メインブーム角度87°、85°、75°、65°、55°以外のブーム位置での性能は、クレーン制御システムIC-1により計算されます。

180t + 60t		11 - 15m		8.40m		9.8m/s		360°		ISO			
60m + 72m		SWSL_1						SFSL_1	SWSL_2		60m + 96m		
0t		0t - 300t					0t		0t - 300t				
85°		85°	75°	65°	55°	15°		85°		85°			
m	t	t	t	t	t	t	t	m	t	t	t		
32	-	-	-	-	-	-	-	39	-	-	-	40.6	
33	-	77.0	-	-	-	-	-	41	-	38.0	-	40.4	
34	60.5	77.0	-	-	-	77.0	78.5	42	37.1	37.7	-	40.3	
38	53.5	76.0	-	-	-	77.0	76.0	46	36.1	36.7	-	39.2	
42	47.6	74.0	-	-	-	77.0	73.5	50	32.4	35.7	-	38.1	
46	42.6	72.0	-	-	-	76.0	71.0	54	29.0	34.8	-	37.1	
50	38.0	70.0	-	-	-	75.0	68.0	58	26.0	33.9	-	36.2	
54	33.7	68.0	71.0	-	-	74.0	65.0	62	23.3	33.1	-	35.3	
58	30.1	66.0	71.0	-	-	72.0	62.0	66	20.9	32.3	32.6	34.4	
62	27.1	63.0	71.0	-	-	69.0	59.0	70	18.8	31.4	32.2	33.5	
66	24.3	60.0	69.0	-	-	65.0	56.0	74	16.8	30.6	31.8	32.6	
70	21.9	53.0	65.0	-	-	62.0	53.0	78	14.8	30.2	31.4	32.0	
74	19.7	47.0	63.0	56.5	-	58.0	46.6	82	13.1	29.7	30.9	31.3	
77	-	-	60.7	56.1	-	56.0	41.0	86	11.5	29.2	30.5	30.7	
78	-	-	60.0	56.0	-	55.5	-	90	10.1	28.7	30.1	30.1	
82	-	-	53.0	55.5	-	54.0	-	94	8.8	28.3	29.7	29.4	
86	-	-	47.6	54.0	-	52.0	-	98	7.7	26.2	29.4	27.7	
90	-	-	-	52.0	-	48.4	-	100	-	-	29.2	27.7	
92	-	-	-	51.0	44.6	46.2	-	102	-	-	29.1	27.7	
94	-	-	-	50.0	44.6	44.1	-	106	-	-	28.8	27.7	
96	-	-	-	48.9	43.4	41.9	-	110	-	-	27.1	27.7	
98	-	-	-	-	42.2	39.7	-	114	-	-	-	27.7	
102	-	-	-	-	39.7	35.4	-	118	-	-	-	27.7	
106	-	-	-	-	37.4	31.4	-	120	-	-	-	27.7	
110	-	-	-	-	-	28.5	-	122	-	-	-	24.1	
114	-	-	-	-	-	25.0	-	126	-	-	-	24.1	
118	-	-	-	-	-	21.3	-	129	-	-	-	23.1	
122	-	-	-	-	-	17.4	-	130	-	-	-	16.7	
								134	-	-	-	14.5	
								138	-	-	-	11.8	
								142	-	-	-	9.0	
								146	-	-	-	6.8	

60m + 84m		SWSL_1						SFSL_1		SWSL_2			
0t		0t - 300t					0t		0t - 300t				
85°		85°	75°	65°	55°	15°		85°		85°			
m	t	t	t	t	t	t	t	m	t	t	t		
35	-	-	-	-	-	-	-	35	-	-	-	58.0	
37	-	57.0	-	-	-	-	-	37	-	57.0	-	57.6	
38	50.0	57.0	-	-	-	57.0	57.5	38	44.3	57.0	-	57.0	
42	44.3	57.0	-	-	-	57.0	56.5	42	39.5	56.0	-	55.5	
46	39.5	56.0	-	-	-	57.0	55.5	46	35.4	55.0	-	54.5	
50	35.4	55.0	-	-	-	57.0	54.5	50	31.8	54.0	-	53.0	
54	31.8	54.0	-	-	-	56.0	53.0	54	28.7	53.0	-	52.0	
58	28.7	53.0	-	-	-	55.0	52.0	58	27.2	52.5	52.0	51.2	
60	27.2	52.5	52.0	-	-	55.0	51.2	60	25.7	52.0	52.0	50.5	
62	25.7	52.0	52.0	-	-	55.0	50.5	62	22.9	51.0	52.0	49.4	
66	22.9	51.0	52.0	-	-	53.0	49.4	66	20.4	49.0	52.0	47.4	
70	20.4	49.0	52.0	-	-	51.0	47.4	70	18.2	48.0	52.0	45.4	
74	18.2	48.0	52.0	-	-	50.0	45.4	74	16.3	44.0	52.0	43.4	
78	16.3	44.0	52.0	-	-	48.0	43.4	78	14.5	39.6	51.0	41.7	
82	14.5	39.6	51.0	41.7	-	46.0	40.4	82	13.0	35.2	49.0	39.2	
86	13.0	35.2	49.0	41.7	-	44.0	39.2	86	-	47.0	41.7	38.0	
88	-	-	47.0	41.7	-	43.0	38.0	88	-	45.0	41.7	36.5	
90	-	-	45.0	41.7	-	42.0	36.5	90	-	40.5	41.7	35.0	
94	-	-	40.5	41.7	-	40.0	35.0	94	-	36.1	41.7	33.5	
98	-	-	36.1	41.7	-	38.0	33.5	98	-	-	41.7	32.0	
102	-	-	-	40.5	35.5	35.7	32.0	102	-	-	-	30.5	
106	-	-	-	39.2	35.3	33.5	30.5	106	-	-	-	29.0	
108	-	-	-	38.6	34.2	31.7	29.0	108	-	-	-	27.5	
110	-	-	-	-	33.2	30.0	27.5	110	-	-	-	26.0	
114	-	-	-	-	31.3	26.5	26.0	114	-	-	-	24.5	
118	-	-	-	-	29.4	23.8	24.5	118	-	-	-	23.0	
122	-	-	-	-	-	21.1	23.0	122	-	-	-	21.5	
126	-	-	-	-	-	17.9	21.5	126	-	-	-	20.0	
130	-	-	-	-	-	14.7	20.0	130	-	-	-	18.5	
134	-	-	-	-	-	11.9	18.5	134	-	-	-	17.0	

0t	50t	100t	150t	200t	250t	300t
----	-----	------	------	------	------	------

メインブーム角度87°、85°、75°、65°、55°以外のブーム位置での性能は、クレーン制御システムIC-1により計算されます。

SL付きラフィングフライジブ

180t + 60t		11 - 15m		8.40m		9.8m/s		360°		ISO					
66m + 24m		SWSL_1						SFSL_1	SWSL_2						
Ot		Ot - 300t													
m	85°	85°	75°	65°	55°	15°	85°	m	85°	85°	75°	65°	55°	15°	85°
	t	t	t	t	t	t	t		t	t	t	t	t	t	t
17	-	-	-	-	-	-	246.0	25	-	-	-	-	-	-	135.0
18	143.0	211.0	-	-	-	209.0	246.0	26	88.5	118.0	-	-	-	118.0	135.0
20	130.0	203.0	-	-	-	209.0	237.0	28	82.0	118.0	-	-	-	118.0	132.0
22	119.0	194.0	-	-	-	208.0	227.0	30	76.5	116.0	-	-	-	118.0	129.0
24	109.0	186.0	-	-	-	207.0	217.0	34	67.5	111.0	-	-	-	118.0	123.0
26	101.0	178.0	-	-	-	207.0	207.0	38	59.0	106.0	-	-	-	117.0	117.0
28	92.0	172.0	-	-	-	200.0	196.0	42	51.5	102.0	-	-	-	117.0	110.0
30	84.0	166.0	-	-	-	195.0	185.0	44	48.4	99.5	112.0	-	-	116.5	106.0
31	-	-	-	-	-	192.2	172.0	46	45.4	97.0	112.0	-	-	116.0	102.0
32	-	-	183.0	-	-	189.5	-	50	40.4	93.0	107.0	-	-	107.0	93.0
34	-	-	183.0	-	-	184.0	-	54	36.3	78.0	103.0	-	-	99.0	77.0
38	-	-	169.0	-	-	169.0	-	58	-	-	98.0	-	-	91.0	-
42	-	-	155.0	-	-	149.0	-	62	-	-	90.0	83.5	-	85.0	-
46	-	-	-	-	-	132.0	-	66	-	-	80.5	80.5	-	79.0	-
48	-	-	-	124.0	-	125.0	-	70	-	-	76.0	-	-	72.5	-
50	-	-	-	119.0	-	118.0	-	74	-	-	71.5	-	-	67.5	-
53	-	-	-	112.0	-	108.2	-	76	-	-	69.0	-	-	64.7	-
54	-	-	-	-	-	105.0	-	78	-	-	-	-	59.5	62.0	-
58	-	-	-	-	-	95.0	-	82	-	-	-	-	57.5	55.5	-
60	-	-	-	-	89.0	90.5	-	86	-	-	-	-	54.5	50.0	-
62	-	-	-	-	87.5	86.0	-	90	-	-	-	-	-	44.5	-
63	-	-	-	-	85.5	83.7	-	94	-	-	-	-	-	39.3	-
66	-	-	-	-	-	77.0	-	98	-	-	-	-	-	35.7	-
70	-	-	-	-	-	68.0	-	102	-	-	-	-	-	30.8	-
74	-	-	-	-	-	59.5	-	106	-	-	-	-	-	25.8	-
78	-	-	-	-	-	53.5	-								
82	-	-	-	-	-	46.2	-								

66m + 36m															
m	t	t	t	t	t	t	t	m	t						
21	-	-	-	-	-	-	180.0	28	76.5	90.0	-	-	-	-	102.0
22	-	-	-	-	-	-	180.0	30	71.5	90.0	-	-	-	90.0	102.0
24	111.0	155.0	-	-	-	155.0	180.0	34	62.5	89.0	-	-	-	90.0	99.0
26	102.0	154.0	-	-	-	155.0	175.0	38	55.5	86.0	-	-	-	90.0	95.5
28	94.5	150.0	-	-	-	155.0	170.0	42	49.6	83.0	-	-	-	90.0	90.0
30	88.0	146.0	-	-	-	155.0	165.0	46	43.9	81.0	-	-	-	90.0	84.5
34	82.0	143.0	-	-	-	155.0	160.0	50	38.9	78.0	87.0	-	-	90.0	79.0
38	70.0	135.0	-	-	-	149.0	149.0	54	34.7	75.0	87.0	-	-	87.0	74.0
42	60.5	127.0	145.0	-	-	146.0	139.0	58	31.2	72.0	86.0	-	-	81.0	69.5
46	53.0	113.0	142.0	-	-	139.0	112.0	62	28.1	65.0	82.0	-	-	76.0	64.5
48	-	-	140.2	-	-	136.5	104.0	66	25.5	54.5	78.0	-	-	71.5	54.0
50	-	-	135.0	-	-	129.0	-	70	-	-	74.0	71.0	-	68.0	-
54	-	-	126.0	-	-	120.0	-	74	-	-	67.0	69.0	-	65.0	-
58	-	-	115.0	104.0	-	107.0	-	76	-	-	62.0	67.0	-	63.6	-
62	-	-	-	98.5	-	97.0	-	78	-	-	65.0	65.0	-	62.0	-
66	-	-	-	91.0	-	88.0	-	82	-	-	61.0	61.0	-	56.5	-
70	-	-	-	87.5	-	84.0	-	86	-	-	57.0	50.5	50.5	51.5	-
74	-	-	-	-	73.5	73.0	-	88	-	-	55.5	49.4	49.4	49.1	-
78	-	-	-	-	69.0	66.0	-	90	-	-	-	48.4	48.4	46.7	-
82	-	-	-	-	-	58.5	-	94	-	-	-	45.5	45.5	42.0	-
86	-	-	-	-	-	52.0	-	98	-	-	-	42.8	42.8	37.4	-
90	-	-	-	-	-	46.5	-	102	-	-	-	-	-	33.1	-
94	-	-	-	-	-	41.4	-	106	-	-	-	-	-	29.9	-
	-	-	-	-	-	35.2	-	110	-	-	-	-	-	26.2	-
	-	-	-	-	-		-	114	-	-	-	-	-	22.1	-
	-	-	-	-	-		-	117	-	-	-	-	-	19.0	-

66m + 60m															
m	t	t	t	t	t	t	t	m	t						
28	76.5	90.0	-	-	-	-	102.0	28	76.5	90.0	-	-	-	-	102.0
30	71.5	90.0	-	-	-	-	102.0	30	71.5	90.0	-	-	-	90.0	102.0
34	62.5	89.0	-	-	-	-	99.0	34	62.5	89.0	-	-	-	90.0	99.0
38	55.5	86.0	-	-	-	-	95.5	38	55.5	86.0	-	-	-	90.0	95.5
42	49.6	83.0	-	-	-	-	90.0	42	49.6	83.0	-	-	-	90.0	90.0
46	43.9	81.0	-	-	-	-	84.5	46	43.9	81.0	-	-	-	90.0	84.5
50	38.9	78.0	87.0	-	-	-	79.0	50	38.9	78.0	87.0	-	-	90.0	79.0
54	34.7	75.0	87.0	-	-	-	74.0	54	34.7	75.0	87.0	-	-	87.0	74.0
58	31.2	72.0	86.0	-	-	-	69.5	58	31.2	72.0	86.0	-	-	81.0	69.5
62	28.1	65.0	82.0	-	-	-	64.5	62	28.1	65.0	82.0	-	-	76.0	64.5
66	25.5	54.5	78.0	-	-	-	54.0	66	25.5	54.5	78.0	-	-	71.5	54.0
70	-	-	74.0	71.0	-	-	-	70	-	-	74.0	71.0	-	68.0	-
74	-	-	67.0	69.0	-	-	-	74	-	-	67.0	69.0	-	65.0	-
76	-	-	62.0	67.0	-	-	-	76	-	-	62.0	67.0	-	63.6	-
78	-	-	-	65.0	-	-	-	78	-	-	65.0	65.0	-	62.0	-
82	-	-	-	61.0	-	-	-	82	-	-	61.0	61.0	-	56.5	-
86	-	-	-	57.0	50.5	50.5	51.5	86	-	-	57.0	50.5	50.5	51.5	-
88	-	-	-	49.4	49.1	49.1	49.1	88	-	-	55.5	49.4	49.4	49.1	-
90	-	-	-	48.4	46.7	46.7	46.7	90	-	-	-	48.4	48.4	46.7	-
94	-	-	-	45.5	42.0	42.0	42.0	94	-	-	-	45.5	45.5	42.0	-
98	-	-	-	42.8	37.4	37.4	37.4	98	-	-	-	42.8	42.8	37.4	-
102	-	-	-	-	33.1	33.1	33.1	102	-	-	-	-	-	33.1	-
106	-	-	-	-	29.9	29.9	29.9	106	-	-	-	-	-	29.9	-
110	-	-	-	-	26.2	26.2	26.2	110	-	-	-	-	-	26.2	-
114	-	-	-	-	22.1	22.1	22.1	114	-	-	-	-	-	22.1	-
117	-	-	-	-	19.0	19.0	19.0	117	-	-	-	-	-	19.0	-

0t 50t 100t 150t 200t 250t 300t

メインブーム角度87°、85°、75°、65°、55°以外のブーム位置での性能は、クレーン制御システムIC-1により計算されます。

180t + 60t		11 - 15m		8.40m		9.8m/s		360°		ISO		
66m + 72m							66m + 84m					
		SWSL_1					SFSL_1	SWSL_2				
		0t - 300t										
		85°	85°	75°	65°	55°	15°	85°				
m	t	t	t	t	t	t	t	t				
32	-	-	-	-	-	-	-	75.5				
33	-	69.0	-	-	-	-	-	75.5				
34	58.5	69.0	-	-	-	-	69.0	75.5				
38	51.5	69.0	-	-	-	-	69.0	73.0				
42	45.9	67.0	-	-	-	-	69.0	71.0				
46	41.1	65.0	-	-	-	-	69.0	68.5				
50	37.0	64.0	-	-	-	-	68.0	65.5				
54	33.2	62.0	-	-	-	-	68.0	63.0				
56	31.4	61.5	66.0	-	-	-	68.0	61.7				
58	29.7	61.0	66.0	-	-	-	68.0	60.5				
62	26.6	59.0	65.0	-	-	-	65.0	57.5				
66	23.8	57.0	65.0	-	-	-	62.0	55.0				
70	21.4	54.0	63.0	-	-	-	59.0	52.0				
74	19.2	47.0	59.0	-	-	-	56.0	48.1				
76	18.2	44.0	58.0	52.5	-	-	54.3	44.4				
77	17.8	42.6	57.5	52.5	-	-	53.6	42.6				
78	-	-	57.0	52.5	-	-	53.0	-				
82	-	-	55.0	52.5	-	-	51.5	-				
86	-	-	49.3	52.0	-	-	50.0	-				
88	-	-	46.9	51.7	-	-	48.7	-				
90	-	-	-	51.5	-	-	47.5	-				
94	-	-	-	48.5	-	-	43.1	-				
96	-	-	-	47.1	41.5	-	41.2	-				
98	-	-	-	45.7	40.3	-	39.3	-				
100	-	-	-	44.3	39.1	-	37.3	-				
102	-	-	-	-	37.9	-	35.3	-				
106	-	-	-	-	35.6	-	31.4	-				
110	-	-	-	-	33.6	-	27.7	-				
114	-	-	-	-	-	-	24.7	-				
118	-	-	-	-	-	-	21.9	-				
122	-	-	-	-	-	-	18.5	-				
126	-	-	-	-	-	-	15.0	-				
36	-	-	-	-	-	-	-	56.0				
37	-	52.0	-	-	-	-	-	55.7				
38	48.1	52.0	-	-	-	-	-	55.5				
40	45.4	52.0	-	-	-	-	52.0	55.0				
42	42.7	52.0	-	-	-	-	52.0	54.5				
46	38.0	51.0	-	-	-	-	52.0	53.5				
50	34.0	50.0	-	-	-	-	52.0	52.5				
54	30.6	50.0	-	-	-	-	51.0	51.0				
58	27.6	49.0	-	-	-	-	51.0	50.0				
62	24.9	48.0	49.0	-	-	-	51.0	49.0				
66	22.4	47.0	49.0	-	-	-	50.0	47.9				
70	19.9	46.0	49.0	-	-	-	49.0	46.2				
74	17.8	44.0	48.0	-	-	-	47.0	44.4				
78	15.8	41.0	47.0	-	-	-	46.0	42.6				
82	14.1	40.0	47.0	-	-	-	44.0	40.8				
84	13.3	38.0	46.5	38.1	-	-	43.0	38.4				
86	12.6	36.0	46.0	38.1	-	-	42.0	36.0				
89	-	-	44.5	38.1	-	-	40.5	31.9				
90	-	-	44.0	38.1	-	-	40.0	-				
94	-	-	41.0	38.1	-	-	38.0	-				
98	-	-	38.2	38.1	-	-	37.0	-				
100	-	-	35.6	38.0	-	-	35.7	-				
102	-	-	-	38.0	-	-	34.4	-				
104	-	-	-	37.9	32.6	-	33.3	-				
106	-	-	-	37.8	32.6	-	32.3	-				
110	-	-	-	36.5	31.5	-	29.6	-				
114	-	-	-	-	29.6	-	26.3	-				
118	-	-	-	-	27.8	-	23.1	-				
120	-	-	-	-	27.0	-	21.5	-				
122	-	-	-	-	-	-	20.4	-				
126	-	-	-	-	-	-	18.0	-				
130	-	-	-	-	-	-	15.1	-				
134	-	-	-	-	-	-	12.2	-				
138	-	-	-	-	-	-	9.3	-				

0t

50t

100t

150t

200t

250t

300t

メインブーム角度87°、85°、75°、65°、55°以外のブーム位置での性能は、クレーン制御システムIC-1により計算されます。

SL付きラフングフライジブ

180t + 60t 11 - 15m 8.40m 9.8m/s 360° ISO

66m + 96m

m	SWSL_1		Ot - 300t			SFSL_1	SWSL_2
	85°	85°	75°	65°	55°	15°	85°
40	-	-	-	-	-	-	39.2
41	-	35.4	-	-	-	-	39.1
42	34.7	35.2	-	-	-	-	39.0
44	34.3	34.8	-	-	-	34.7	38.5
46	34.0	34.5	-	-	-	34.5	38.0
50	31.1	33.6	-	-	-	33.9	37.0
54	27.8	32.8	-	-	-	33.4	36.1
58	24.8	32.1	-	-	-	32.8	35.3
62	22.2	31.4	-	-	-	32.0	34.4
66	19.9	30.6	30.6	-	-	31.3	33.5
70	17.8	29.9	30.6	-	-	30.6	32.7
74	16.0	29.2	30.2	-	-	30.0	31.9
78	14.3	28.7	29.9	-	-	29.3	31.2
82	12.7	28.3	29.5	-	-	28.7	30.6
86	11.1	27.9	29.2	-	-	28.0	30.0
90	9.7	27.4	28.9	-	-	27.3	29.4
92	9.1	27.2	28.7	25.9	-	26.9	29.1
94	8.5	27.0	28.6	25.9	-	26.7	28.9
98	7.3	26.6	28.3	25.9	-	26.0	28.9
101	-	-	28.1	25.9	-	25.5	23.6
102	-	-	28.1	25.9	-	25.4	-
106	-	-	27.8	25.9	-	24.7	-
110	-	-	27.6	25.9	-	23.5	-
112	-	-	26.8	25.9	-	22.8	-
114	-	-	-	25.9	21.5	22.2	-
118	-	-	-	25.9	19.7	21.0	-
122	-	-	-	25.9	19.7	19.7	-
126	-	-	-	-	19.7	18.4	-
130	-	-	-	-	19.7	16.1	-
132	-	-	-	-	19.7	15.2	-
134	-	-	-	-	-	14.4	-
138	-	-	-	-	-	11.8	-
142	-	-	-	-	-	9.3	-
146	-	-	-	-	-	6.8	-
150	-	-	-	-	-	4.2	-

72m + 24m

m	t	t	t	t	t	t	t
18	138.0	189.0	-	-	-	-	217.0
19	131.0	186.0	-	-	-	186.0	217.0
20	125.0	186.0	-	-	-	186.0	214.0
22	114.0	175.0	-	-	-	184.0	205.0
24	105.0	168.0	-	-	-	184.0	197.0
26	97.5	162.0	-	-	-	184.0	188.0
28	90.5	157.0	-	-	-	182.0	181.0
30	83.0	152.0	-	-	-	176.0	173.0
32	-	-	-	-	-	173.0	164.0
34	-	-	168.0	-	-	170.0	-
38	-	-	158.0	-	-	159.0	-
42	-	-	148.0	-	-	146.0	-
44	-	-	142.0	-	-	138.5	-
46	-	-	-	-	-	131.0	-
50	-	-	-	112.0	-	116.0	-
54	-	-	-	106.0	-	104.0	-
56	-	-	-	102.0	-	98.7	-
58	-	-	-	-	-	93.5	-
62	-	-	-	-	-	84.5	-
66	-	-	-	-	-	76.0	-
70	-	-	-	-	-	68.0	-
74	-	-	-	-	-	60.0	-
78	-	-	-	-	-	53.0	-
82	-	-	-	-	-	47.7	-
86	-	-	-	-	-	41.2	-

72m + 36m

m	SWSL_1		Ot - 300t			SFSL_1	SWSL_2
	85°	85°	75°	65°	55°	15°	85°
20	-	-	-	-	-	-	-
22	114.0	-	-	-	-	-	163.0
24	98.5	137.0	-	-	-	138.0	159.0
26	91.5	134.0	-	-	-	138.0	154.0
28	85.0	130.0	-	-	-	138.0	150.0
30	79.5	126.0	-	-	-	138.0	145.0
34	69.5	119.0	-	-	-	136.0	136.0
38	60.0	112.0	-	-	-	132.0	127.0
40	56.2	109.5	129.0	-	-	129.5	121.5
42	52.5	107.0	129.0	-	-	127.0	116.0
43	-	-	127.2	-	-	124.7	108.0
46	-	-	122.0	-	-	118.0	-
50	-	-	115.0	-	-	110.0	-
54	-	-	107.0	-	-	102.0	-
56	-	-	103.0	-	-	98.0	-
58	-	-	-	92.0	-	94.0	-
62	-	-	-	87.0	-	86.0	-
66	-	-	-	82.5	-	78.0	-
67	-	-	-	81.0	-	76.3	-
70	-	-	-	-	-	71.5	-
72	-	-	-	-	66.0	68.2	-
74	-	-	-	-	65.0	65.0	-
78	-	-	-	-	62.0	58.0	-
82	-	-	-	-	-	52.0	-
86	-	-	-	-	-	46.1	-
90	-	-	-	-	-	40.7	-
94	-	-	-	-	-	36.5	-
98	-	-	-	-	-	31.1	-

72m + 48m

m	t	t	t	t	t	t	t
25	-	-	-	-	-	-	123.0
26	85.0	106.0	-	-	-	-	123.0
28	79.0	106.0	-	-	-	106.0	120.0
30	74.0	105.0	-	-	-	106.0	118.0
34	65.0	101.0	-	-	-	106.0	113.0
38	57.5	97.0	-	-	-	106.0	107.0
42	50.5	92.0	-	-	-	106.0	102.0
46	44.8	88.0	103.0	-	-	106.0	96.5
50	39.8	84.0	101.0	-	-	101.0	91.0
54	35.7	80.0	94.0	-	-	94.0	80.5
55	-	-	92.7	-	-	92.2	76.0
58	-	-	89.0	-	-	87.0	-
62	-	-	84.5	-	-	80.5	-
64	-	-	82.2	78.0	-	78.2	-
66	-	-	80.0	78.0	-	76.0	-
70	-	-	-	74.5	-	71.0	-
74	-	-	-	69.5	-	66.0	-
78	-	-	-	65.0	-	60.0	-
82	-	-	-	-	55.0	54.5	-
86	-	-	-	-	52.0	49.2	-
90	-	-	-	-	48.9	44.0	-
94	-	-	-	-	-	39.1	-
98	-	-	-	-	-	34.3	-
102	-	-	-	-	-	30.9	-
106	-	-	-	-	-	26.7	-
110	-	-	-	-	-	22.3	-

0t 50t 100t 150t 200t 250t 300t

メインブーム角度87°、85°、75°、65°、55°以外のブーム位置での性能は、クレーン制御システムIC-1により計算されます。

180t + 60t		11 - 15m		8.40m		9.8m/s		360°		ISO					
72m + 60m								72m + 84m							
SWSL_1								SWSL_1				SFSL_1		SWSL_2	
0t								0t - 300t				0t		0t - 300t	
85°		85°		75°		65°		55°		15°		85°			
m	t	t	t	t	t	t	t	t	t	t	t	t	t		
29	-	-	-	-	-	-	-	-	-	-	-	93.5	-		
30	68.5	82.0	-	-	-	-	-	-	-	-	-	93.5	-		
32	64.5	81.5	-	-	-	-	-	-	-	-	-	92.0	82.0		
34	60.5	81.0	-	-	-	-	-	-	-	-	-	90.5	82.0		
38	53.5	79.0	-	-	-	-	-	-	-	-	-	87.5	82.0		
42	47.8	76.0	-	-	-	-	-	-	-	-	-	84.0	82.0		
46	42.9	73.0	-	-	-	-	-	-	-	-	-	80.0	82.0		
50	38.3	71.0	-	-	-	-	-	-	-	-	-	76.5	82.0		
52	36.2	70.0	79.0	-	-	-	-	-	-	-	-	74.5	81.5		
54	34.2	69.0	79.0	-	-	-	-	-	-	-	-	72.5	81.0		
58	30.6	66.0	79.0	-	-	-	-	-	-	-	-	68.0	77.0		
62	27.6	64.0	77.0	-	-	-	-	-	-	-	-	63.5	72.0		
66	25.0	56.0	74.0	-	-	-	-	-	-	-	-	56.0	68.0		
70	-	-	71.0	-	-	-	-	-	-	-	-	-	63.5		
72	-	-	69.5	64.0	-	-	-	-	-	-	-	-	62.0		
74	-	-	68.0	64.0	-	-	-	-	-	-	-	-	60.5		
78	-	-	61.0	62.0	-	-	-	-	-	-	-	-	58.0		
82	-	-	-	58.0	-	-	-	-	-	-	-	-	54.5		
86	-	-	-	54.5	-	-	-	-	-	-	-	-	49.7		
90	-	-	-	51.0	45.7	-	-	-	-	-	-	-	45.4		
94	-	-	-	-	42.9	-	-	-	-	-	-	-	40.9		
98	-	-	-	-	40.3	-	-	-	-	-	-	-	36.6		
102	-	-	-	-	38.0	-	-	-	-	-	-	-	32.5		
106	-	-	-	-	-	-	-	-	-	-	-	-	28.6		
110	-	-	-	-	-	-	-	-	-	-	-	-	25.5		
114	-	-	-	-	-	-	-	-	-	-	-	-	22.3		
118	-	-	-	-	-	-	-	-	-	-	-	-	18.6		
122	-	-	-	-	-	-	-	-	-	-	-	-	14.9		

72m + 72m							
m	t	t	t	t	t	t	t
33	-	-	-	-	-	-	70.0
34	56.0	63.0	-	-	-	-	70.0
36	52.8	63.0	-	-	-	63.0	69.2
38	49.6	63.0	-	-	-	63.0	68.5
42	44.1	61.0	-	-	-	63.0	66.5
46	39.5	60.0	-	-	-	63.0	64.5
50	35.5	58.0	-	-	-	63.0	62.0
54	32.0	56.0	-	-	-	63.0	60.0
58	29.0	54.0	60.0	-	-	61.0	57.5
62	26.4	53.0	60.0	-	-	59.0	55.0
66	23.7	51.0	60.0	-	-	56.0	53.0
70	21.2	48.0	59.0	-	-	54.0	50.5
74	19.1	45.0	59.0	-	-	52.0	48.3
78	17.2	42.1	58.0	-	-	49.6	41.7
80	-	-	57.0	47.7	-	48.9	-
82	-	-	56.0	47.7	-	48.3	-
86	-	-	52.0	47.7	-	46.9	-
90	-	-	46.4	47.7	-	45.6	-
94	-	-	-	46.5	-	42.1	-
98	-	-	-	43.7	-	38.0	-
100	-	-	-	42.4	37.1	36.3	-
102	-	-	-	41.1	35.9	34.6	-
106	-	-	-	-	33.7	30.9	-
110	-	-	-	-	31.7	27.4	-
112	-	-	-	-	30.7	25.7	-
114	-	-	-	-	-	24.0	-
118	-	-	-	-	-	21.0	-
122	-	-	-	-	-	18.5	-
126	-	-	-	-	-	15.4	-
130	-	-	-	-	-	12.3	-
134	-	-	-	-	-	9.0	-

0t	50t	100t	150t	200t	250t	300t
36	46.1	48.0	-	-	-	-
41	42.1	48.0	-	-	-	48.0
42	40.8	48.0	-	-	-	48.0
46	36.4	47.0	-	-	-	48.0
50	32.5	46.0	-	-	-	48.0
54	29.2	46.0	-	-	-	48.0
58	26.3	45.0	-	-	-	48.0
62	23.7	44.0	45.0	-	-	47.0
66	21.4	43.0	45.0	-	-	46.0
70	19.3	42.0	45.0	-	-	45.0
74	17.3	40.0	45.0	-	-	44.0
78	15.4	39.0	44.0	-	-	42.0
82	13.7	38.0	43.0	-	-	41.0
86	12.2	35.0	42.0	35.0	-	38.0
89	11.1	32.8	42.0	35.0	-	36.2
90	-	-	42.0	35.0	-	36.0
94	-	-	40.0	35.0	-	34.8
98	-	-	39.0	35.0	-	33.8
102	-	-	35.0	35.0	-	32.5
106	-	-	-	34.9	-	30.6
108	-	-	-	34.5	29.6	29.4
110	-	-	-	34.2	29.1	28.3
114	-	-	-	32.2	27.3	25.2
118	-	-	-	-	25.6	22.2
122	-	-	-	-	24.0	19.2
124	-	-	-	-	23.3	17.8
126	-	-	-	-	-	16.7
130	-	-	-	-	-	14.5
134	-	-	-	-	-	11.9
138	-	-	-	-	-	9.2
142	-	-	-	-	-	6.5
145	-	-	-	-	-	4.4

メインブーム角度87°、85°、75°、65°、55°以外のブーム位置での性能は、クレーン制御システムIC-1により計算されます。

SL付きラフィングフライジブ

180t + 60t		11 - 15m		8.40m		9.8m/s		360°		ISO	
72m + 96m		SWSL_1						SFSL_1	SWSL_2		
Ot		Ot - 300t									
85°		85°		75°		65°		55°		15°	
m	t	t	t	t	t	t	t	t	t	t	t
40	-	-	-	-	-	-	-	-	-	36.9	-
42	32.7	33.2	-	-	-	-	-	-	-	36.9	-
45	32.3	32.6	-	-	-	-	-	-	-	36.3	-
46	32.2	32.5	-	-	-	-	-	-	-	32.7	36.1
50	29.6	31.8	-	-	-	-	-	-	-	32.2	35.3
54	26.4	31.1	-	-	-	-	-	-	-	31.7	34.4
58	23.5	30.4	-	-	-	-	-	-	-	31.2	33.6
62	21.0	29.7	-	-	-	-	-	-	-	30.5	32.8
66	18.8	29.0	-	-	-	-	-	-	-	29.9	32.0
68	17.8	28.6	29.0	-	-	-	-	-	-	29.6	31.6
70	16.8	28.3	29.0	-	-	-	-	-	-	29.3	31.3
74	15.0	27.6	28.8	-	-	-	-	-	-	28.7	30.5
78	13.3	27.1	28.6	-	-	-	-	-	-	28.0	29.9
82	11.9	26.6	28.3	-	-	-	-	-	-	27.4	29.3
86	10.5	26.2	28.0	-	-	-	-	-	-	26.7	28.8
90	9.3	25.7	27.8	-	-	-	-	-	-	26.1	28.3
94	8.1	25.3	27.5	24.5	-	-	-	-	-	25.5	27.9
98	6.9	24.9	27.3	24.5	-	-	-	-	-	24.8	27.4
101	-	-	27.1	24.5	-	-	-	-	-	24.3	24.3
102	-	-	27.1	24.5	-	-	-	-	-	24.2	-
106	-	-	27.0	24.5	-	-	-	-	-	23.5	-
110	-	-	26.9	24.5	-	-	-	-	-	22.9	-
114	-	-	26.3	24.5	-	-	-	-	-	21.6	-
118	-	-	-	24.5	20.7	-	-	-	-	20.3	-
122	-	-	-	24.5	20.7	-	-	-	-	19.0	-
125	-	-	-	24.3	20.5	-	-	-	-	18.0	-
126	-	-	-	-	20.5	-	-	-	-	17.7	-
130	-	-	-	-	19.1	-	-	-	-	15.2	-
134	-	-	-	-	17.8	-	-	-	-	13.0	-
136	-	-	-	-	17.2	-	-	-	-	12.0	-
138	-	-	-	-	-	-	-	-	-	11.0	-
142	-	-	-	-	-	-	-	-	-	8.7	-
146	-	-	-	-	-	-	-	-	-	6.4	-
150	-	-	-	-	-	-	-	-	-	4.0	-

 Ot
  50t
  100t
  150t
  200t
  250t
  300t

78m + 36m		SWSL_1						SFSL_1	SWSL_2		
Ot		Ot - 300t									
85°		85°		75°		65°		55°		15°	
m	t	t	t	t	t	t	t	t	t	t	t
22	103.0	119.0	-	-	-	-	-	-	-	-	145.0
24	95.0	119.0	-	-	-	-	-	-	-	118.0	144.0
26	88.0	114.0	-	-	-	-	-	-	-	117.0	140.0
28	82.0	110.0	-	-	-	-	-	-	-	116.0	136.0
30	76.5	107.0	-	-	-	-	-	-	-	116.0	132.0
34	67.5	102.0	-	-	-	-	-	-	-	116.0	124.0
38	59.5	97.0	-	-	-	-	-	-	-	116.0	116.0
42	52.0	92.0	114.0	-	-	-	-	-	-	115.0	109.0
44	-	-	113.0	-	-	-	-	-	-	112.0	105.0
46	-	-	112.0	-	-	-	-	-	-	109.0	-
50	-	-	106.0	-	-	-	-	-	-	100.0	-
54	-	-	100.0	-	-	-	-	-	-	93.5	-
56	-	-	97.0	-	-	-	-	-	-	91.0	-
58	-	-	-	-	-	-	-	-	-	88.5	-
60	-	-	-	-	-	88.5	-	-	-	85.7	-
62	-	-	-	-	-	87.0	-	-	-	83.0	-
66	-	-	-	-	-	81.0	-	-	-	78.0	-
70	-	-	-	-	-	75.5	-	-	-	71.0	-
74	-	-	-	-	-	-	-	-	-	64.0	-
76	-	-	-	-	-	-	-	62.0	-	61.0	-
78	-	-	-	-	-	-	-	60.0	-	58.0	-
82	-	-	-	-	-	-	-	56.5	-	52.0	-
86	-	-	-	-	-	-	-	-	-	46.8	-
90	-	-	-	-	-	-	-	-	-	41.4	-
94	-	-	-	-	-	-	-	-	-	36.2	-
98	-	-	-	-	-	-	-	-	-	32.7	-
102	-	-	-	-	-	-	-	-	-	27.9	-

78m + 48m											
m	t	t	t	t	t	t	t	t	t	t	t
26	82.0	94.0	-	-	-	-	-	-	-	-	110.0
28	76.5	94.0	-	-	-	-	-	-	-	93.0	109.0
30	71.5	93.0	-	-	-	-	-	-	-	93.0	107.0
34	62.5	88.0	-	-	-	-	-	-	-	93.0	103.0
38	56.0	84.0	-	-	-	-	-	-	-	93.0	98.0
42	50.0	80.0	-	-	-	-	-	-	-	93.0	93.5
46	44.2	76.0	-	-	-	-	-	-	-	93.0	88.5
48	41.7	74.5	90.0	-	-	-	-	-	-	92.0	86.2
50	39.2	73.0	90.0	-	-	-	-	-	-	91.0	84.0
54	35.2	71.0	88.0	-	-	-	-	-	-	86.0	79.5
55	-	-	87.2	-	-	-	-	-	-	84.7	78.5
58	-	-	85.0	-	-	-	-	-	-	81.0	-
62	-	-	82.0	-	-	-	-	-	-	76.0	-
66	-	-	78.0	-	-	-	-	-	-	72.0	-
68	-	-	76.0	71.0	-	-	-	-	-	69.5	-
70	-	-	-	70.5	-	-	-	-	-	67.0	-
74	-	-	-	67.0	-	-	-	-	-	63.0	-
78	-	-	-	62.5	-	-	-	-	-	58.0	-
82	-	-	-	58.5	-	-	-	-	-	52.5	-
84	-	-	-	-	-	50.5	-	-	-	50.3	-
86	-	-	-	-	-	49.3	-	-	-	48.1	-
90	-	-	-	-	-	46.3	-	-	-	43.2	-
93	-	-	-	-	-	44.2	-	-	-	39.7	-
94	-	-	-	-	-	-	-	-	-	38.6	-
98	-	-	-	-	-	-	-	-	-	34.1	-
102	-	-	-	-	-	-	-	-	-	29.9	-
106	-	-	-	-	-	-	-	-	-	26.7	-
110	-	-	-	-	-	-	-	-	-	23.0	-
114	-	-	-	-	-	-	-	-	-	19.0	-

メインブーム角度87°、85°、75°、65°、55°以外のブーム位置での性能は、クレーン制御システムIC-1により計算されます。

180t + 60t		11 - 15m		8.40m		9.8m/s		360°		ISO		
78m + 60m						78m + 72m						
		SWSL_1					SFSL_1	SWSL_2				
		Ot - 300t										
		85°	85°	75°	65°	55°	15°	85°				
		t	t	t	t	t	t	t				
m												t
29	-	-	-	-	-	-	-	-	-	-	-	84.5
30	66.0	73.0	-	-	-	-	-	-	-	-	-	84.5
33	60.0	73.0	-	-	-	-	70.0	-	-	-	-	83.3
34	58.0	73.0	-	-	-	-	70.0	-	-	-	-	83.0
38	51.5	70.0	-	-	-	-	70.0	-	-	-	-	80.0
42	46.1	67.0	-	-	-	-	70.0	-	-	-	-	77.0
46	41.4	65.0	-	-	-	-	70.0	-	-	-	-	74.0
50	37.4	62.0	-	-	-	-	70.0	-	-	-	-	71.0
52	35.6	61.0	70.0	-	-	-	70.0	-	-	-	-	69.2
54	33.9	60.0	70.0	-	-	-	70.0	-	-	-	-	67.5
58	30.5	58.0	70.0	-	-	-	67.0	-	-	-	-	64.5
62	27.5	55.0	68.0	-	-	-	64.0	-	-	-	-	61.0
66	24.9	53.0	66.0	-	-	-	61.0	-	-	-	-	57.0
67	-	-	65.0	-	-	-	60.2	-	-	-	-	54.0
70	-	-	62.0	-	-	-	58.0	-	-	-	-	-
74	-	-	59.0	54.0	-	-	55.5	-	-	-	-	-
78	-	-	57.0	54.0	-	-	53.5	-	-	-	-	-
80	-	-	53.0	53.2	-	-	52.7	-	-	-	-	-
82	-	-	-	52.5	-	-	52.0	-	-	-	-	-
86	-	-	-	51.0	-	-	48.7	-	-	-	-	-
90	-	-	-	48.8	-	-	44.1	-	-	-	-	-
92	-	-	-	47.6	-	-	42.2	-	-	-	-	-
94	-	-	-	-	40.9	-	40.3	-	-	-	-	-
98	-	-	-	-	38.4	-	36.2	-	-	-	-	-
102	-	-	-	-	36.1	-	32.3	-	-	-	-	-
104	-	-	-	-	35.0	-	30.4	-	-	-	-	-
106	-	-	-	-	-	28.5	-	-	-	-	-	-
110	-	-	-	-	-	24.9	-	-	-	-	-	-
114	-	-	-	-	-	22.0	-	-	-	-	-	-
118	-	-	-	-	-	19.0	-	-	-	-	-	-
122	-	-	-	-	-	15.7	-	-	-	-	-	-
126	-	-	-	-	-	12.3	-	-	-	-	-	-
33	-	-	-	-	-	-	-	-	-	-	-	64.0
34	52.5	54.0	-	-	-	-	-	-	-	-	-	64.0
37	48.9	54.0	-	-	-	-	-	-	-	54.0	-	63.2
38	47.7	54.0	-	-	-	-	-	-	-	54.0	-	63.0
42	42.4	52.0	-	-	-	-	-	-	-	54.0	-	61.5
46	37.9	51.0	-	-	-	-	-	-	-	54.0	-	59.5
50	34.1	49.0	-	-	-	-	-	-	-	54.0	-	57.5
54	30.7	48.0	-	-	-	-	-	-	-	54.0	-	55.5
58	27.8	46.0	52.0	-	-	-	-	-	-	54.0	-	53.5
62	25.2	45.0	52.0	-	-	-	-	-	-	53.0	-	51.5
66	22.9	44.0	52.0	-	-	-	-	-	-	52.0	-	49.9
70	20.7	42.0	51.0	-	-	-	-	-	-	50.0	-	48.0
74	18.6	41.0	50.0	-	-	-	-	-	-	48.0	-	46.1
78	16.7	40.0	49.0	-	-	-	-	-	-	45.0	-	42.8
82	-	-	48.0	41.0	-	-	-	-	-	42.0	-	-
86	-	-	46.0	41.0	-	-	-	-	-	40.7	-	-
90	-	-	43.0	40.8	-	-	-	-	-	39.5	-	-
92	-	-	42.0	40.4	-	-	-	-	-	38.8	-	-
94	-	-	-	40.0	-	-	-	-	-	38.2	-	-
98	-	-	-	39.0	-	-	-	-	-	36.5	-	-
102	-	-	-	37.5	33.5	-	-	-	-	33.4	-	-
104	-	-	-	36.7	32.4	-	-	-	-	31.6	-	-
106	-	-	-	-	31.4	-	-	-	-	29.9	-	-
110	-	-	-	-	29.5	-	-	-	-	26.5	-	-
114	-	-	-	-	27.7	-	-	-	-	23.3	-	-
116	-	-	-	-	26.9	-	-	-	-	21.7	-	-
118	-	-	-	-	-	-	-	-	-	20.2	-	-
122	-	-	-	-	-	-	-	-	-	17.5	-	-
126	-	-	-	-	-	-	-	-	-	15.1	-	-
130	-	-	-	-	-	-	-	-	-	12.3	-	-
134	-	-	-	-	-	-	-	-	-	9.4	-	-
138	-	-	-	-	-	-	-	-	-	6.5	-	-

Ot
50t
100t
150t
200t
250t
300t

メインブーム角度87°、85°、75°、65°、55°以外のブーム位置での性能は、クレーン制御システムIC-1により計算されます。

SL付きラフィングフライジブ

180t + 60t 11 - 15m 8.40m 9.8m/s 360° ISO										
78m + 84m										
m	SWSL_1					SFSL_1	SWSL_2		t	t
	0t	0t - 300t								
	85°	85°	75°	65°	55°	15°	85°			
37	-	-	-	-	-	-	-	-	48.7	
38	40.3	42.0	-	-	-	-	-	-	48.7	
41	39.4	42.0	-	-	-	41.0	-	-	48.1	
42	39.1	42.0	-	-	-	41.0	-	-	48.0	
46	34.8	41.0	-	-	-	41.0	-	-	46.9	
50	31.1	40.0	-	-	-	41.0	-	-	45.8	
54	27.9	39.0	-	-	-	41.0	-	-	44.7	
58	25.1	38.0	-	-	-	41.0	-	-	43.5	
62	22.6	37.0	-	-	-	41.0	-	-	42.4	
64	21.4	36.5	39.0	-	-	41.0	-	-	41.8	
66	20.3	36.0	39.0	-	-	41.0	-	-	41.3	
70	18.3	35.0	39.0	-	-	40.0	-	-	40.1	
74	16.6	34.0	39.0	-	-	39.0	-	-	38.9	
78	14.9	32.0	39.0	-	-	38.0	-	-	37.8	
82	13.5	31.0	39.0	-	-	37.0	-	-	36.6	
86	12.1	30.0	38.0	-	-	36.0	-	-	35.4	
90	10.8	29.0	38.0	30.6	-	33.0	-	-	32.1	
94	-	-	37.0	30.6	-	32.0	-	-	-	
98	-	-	36.0	30.5	-	30.0	-	-	-	
102	-	-	34.0	30.5	-	29.0	-	-	-	
103	-	-	29.3	30.4	-	28.6	-	-	-	
106	-	-	-	30.4	-	27.6	-	-	-	
110	-	-	-	29.5	-	25.8	-	-	-	
112	-	-	-	29.1	25.3	25.0	-	-	-	
114	-	-	-	28.7	25.3	24.2	-	-	-	
116	-	-	-	28.3	24.6	22.9	-	-	-	
118	-	-	-	-	24.0	21.7	-	-	-	
122	-	-	-	-	22.5	18.9	-	-	-	
126	-	-	-	-	21.0	16.2	-	-	-	
128	-	-	-	-	20.3	14.8	-	-	-	
130	-	-	-	-	-	13.8	-	-	-	
134	-	-	-	-	-	11.7	-	-	-	
138	-	-	-	-	-	9.2	-	-	-	
142	-	-	-	-	-	6.7	-	-	-	
146	-	-	-	-	-	4.2	-	-	-	

78m + 96m										
m	SWSL_1					SFSL_1	SWSL_2		t	t
	0t	0t - 300t								
	85°	85°	75°	65°	55°	15°	85°			
41	-	-	-	-	-	-	-	-	34.6	
42	29.9	30.5	-	-	-	-	-	-	34.6	
46	29.4	29.8	-	-	-	29.8	-	-	34.0	
50	28.2	29.2	-	-	-	29.4	-	-	33.3	
54	25.1	28.4	-	-	-	29.0	-	-	32.6	
58	22.3	27.6	-	-	-	28.6	-	-	31.8	
62	19.9	26.8	-	-	-	28.1	-	-	31.1	
66	17.7	26.0	-	-	-	27.5	-	-	30.4	
70	15.8	25.3	26.4	-	-	27.0	-	-	29.7	
74	14.0	24.6	26.3	-	-	26.4	-	-	29.0	
78	12.4	23.8	26.2	-	-	25.7	-	-	28.3	
82	11.0	23.0	26.0	-	-	25.0	-	-	27.7	
86	9.7	22.2	25.6	-	-	24.3	-	-	27.1	
90	8.5	21.3	25.3	-	-	23.6	-	-	26.5	
94	7.4	20.5	24.9	-	-	22.9	-	-	25.9	
96	6.9	20.1	24.6	21.4	-	22.5	-	-	25.6	
98	6.4	19.7	24.4	21.4	-	22.3	-	-	25.3	
102	5.5	18.9	23.6	21.4	-	21.6	-	-	23.8	
106	-	-	23.0	21.4	-	21.0	-	-	-	
110	-	-	22.2	21.4	-	20.3	-	-	-	
114	-	-	21.5	21.4	-	19.4	-	-	-	
118	-	-	-	21.3	-	18.2	-	-	-	
120	-	-	-	21.2	17.5	17.6	-	-	-	
122	-	-	-	21.2	17.5	17.0	-	-	-	
126	-	-	-	21.0	17.2	15.8	-	-	-	
128	-	-	-	20.9	17.1	15.0	-	-	-	
130	-	-	-	-	17.1	14.3	-	-	-	
134	-	-	-	-	15.9	11.9	-	-	-	
138	-	-	-	-	14.7	10.0	-	-	-	
140	-	-	-	-	14.2	9.0	-	-	-	
142	-	-	-	-	-	7.9	-	-	-	
146	-	-	-	-	-	5.8	-	-	-	
149	-	-	-	-	-	4.2	-	-	-	



メインブーム角度87°、85°、75°、65°、55°以外のブーム位置での性能は、クレーン制御システムIC-1により計算されます。

180t + 60t		11 - 15m		8.40m		9.8m/s		360°		ISO		
84m + 36m						84m + 60m						
		SWSL_1				SFSL_1	SWSL_2				SFSL_1	SWSL_2
		0t		0t - 300t								
		85°	85°	75°	65°	55°	15°	85°				
m	t	t	t	t	t	t	t	t	t	t	t	t
23	-	107.0	-	-	-	-	-	-	-	-	-	129.0
24	91.5	106.0	-	-	-	-	105.0	129.0	-	-	-	-
26	85.0	103.0	-	-	-	-	105.0	125.0	-	-	-	-
28	79.0	100.0	-	-	-	-	104.0	122.0	-	-	-	-
30	74.0	96.5	-	-	-	-	104.0	118.0	-	-	-	-
34	65.0	91.0	-	-	-	-	104.0	111.0	-	-	-	-
38	58.0	87.0	-	-	-	-	103.0	105.0	-	-	-	-
42	51.5	83.0	-	-	-	-	102.0	99.0	-	-	-	-
44	-	-	100.0	-	-	-	100.5	96.0	-	-	-	-
46	-	-	100.0	-	-	-	99.0	-	-	-	-	-
50	-	-	95.0	-	-	-	92.0	-	-	-	-	-
54	-	-	90.0	-	-	-	86.0	-	-	-	-	-
58	-	-	86.0	-	-	-	81.5	-	-	-	-	-
62	-	-	-	78.0	-	-	77.5	-	-	-	-	-
66	-	-	-	76.0	-	-	73.5	-	-	-	-	-
70	-	-	-	71.0	-	-	68.5	-	-	-	-	-
72	-	-	-	68.5	-	-	65.2	-	-	-	-	-
74	-	-	-	-	-	-	62.0	-	-	-	-	-
78	-	-	-	-	-	-	56.0	-	-	-	-	-
80	-	-	-	-	-	54.5	53.2	-	-	-	-	-
82	-	-	-	-	-	53.0	50.5	-	-	-	-	-
84	-	-	-	-	-	51.0	47.9	-	-	-	-	-
86	-	-	-	-	-	-	45.4	-	-	-	-	-
90	-	-	-	-	-	-	40.4	-	-	-	-	-
94	-	-	-	-	-	-	35.6	-	-	-	-	-
98	-	-	-	-	-	-	31.0	-	-	-	-	-
102	-	-	-	-	-	-	27.7	-	-	-	-	-
106	-	-	-	-	-	-	23.5	-	-	-	-	-
110	-	-	-	-	-	-	19.1	-	-	-	-	-

84m + 48m													
m	t	t	t	t	t	t	t	t	t	t	t	t	t
26	79.0	82.5	-	-	-	-	-	-	-	-	-	100.0	-
28	73.5	82.5	-	-	-	-	81.0	99.5	-	-	-	-	-
30	68.5	79.5	-	-	-	-	81.0	97.5	-	-	-	-	-
34	60.5	76.0	-	-	-	-	81.0	93.0	-	-	-	-	-
38	53.5	72.0	-	-	-	-	81.0	88.5	-	-	-	-	-
42	48.3	69.0	-	-	-	-	80.0	84.5	-	-	-	-	-
46	43.6	66.0	-	-	-	-	79.0	80.5	-	-	-	-	-
48	41.4	65.0	78.0	-	-	-	79.0	78.5	-	-	-	-	-
50	39.2	64.0	78.0	-	-	-	79.0	76.5	-	-	-	-	-
54	35.1	61.0	77.0	-	-	-	75.0	72.5	-	-	-	-	-
56	-	-	75.5	-	-	-	73.0	71.0	-	-	-	-	-
58	-	-	74.0	-	-	-	71.0	-	-	-	-	-	-
62	-	-	72.0	-	-	-	67.0	-	-	-	-	-	-
66	-	-	68.0	-	-	-	63.5	-	-	-	-	-	-
70	-	-	65.0	61.0	-	-	61.5	-	-	-	-	-	-
74	-	-	-	59.0	-	-	59.0	-	-	-	-	-	-
78	-	-	-	56.5	-	-	56.0	-	-	-	-	-	-
82	-	-	-	53.0	-	-	51.0	-	-	-	-	-	-
84	-	-	-	51.5	-	-	48.6	-	-	-	-	-	-
86	-	-	-	-	-	-	46.2	-	-	-	-	-	-
88	-	-	-	-	45.0	-	44.1	-	-	-	-	-	-
90	-	-	-	-	43.6	-	42.0	-	-	-	-	-	-
94	-	-	-	-	40.9	-	37.6	-	-	-	-	-	-
96	-	-	-	-	39.7	-	35.5	-	-	-	-	-	-
98	-	-	-	-	-	-	33.5	-	-	-	-	-	-
102	-	-	-	-	-	-	29.5	-	-	-	-	-	-
106	-	-	-	-	-	-	25.6	-	-	-	-	-	-
110	-	-	-	-	-	-	22.8	-	-	-	-	-	-
114	-	-	-	-	-	-	19.3	-	-	-	-	-	-
118	-	-	-	-	-	-	15.7	-	-	-	-	-	-
121	-	-	-	-	-	-	13.0	-	-	-	-	-	-

0t 50t 100t 150t 200t 250t 300t

メインブーム角度87°、85°、75°、65°、55°以外のブーム位置での性能は、クレーン制御システムIC-1により計算されます。

SL付きラフィングフライジブ

180t + 60t		11 - 15m		8.40m		9.8m/s		360°		ISO			
84m + 72m							84m + 84m						
SWSL_1		SFSL_1		SWSL_2		SWSL_1		SFSL_1		SWSL_2			
0t		0t - 300t					0t		0t - 300t				
85°		85°		75°		65°		55°		15°		85°	
m	t	t	t	t	t	t	t	t	t	t	t	t	t
34	48.0	49.0	-	-	-	-	-	-	-	-	-	-	58.5
38	45.6	49.0	-	-	-	-	-	-	-	-	-	-	57.5
42	40.5	48.0	-	-	-	-	-	-	-	-	-	-	55.5
46	36.2	47.0	-	-	-	-	-	-	-	-	-	-	54.0
50	32.5	45.0	-	-	-	-	-	-	-	-	-	-	52.5
54	29.3	44.0	-	-	-	-	-	-	-	-	-	-	50.5
58	26.5	42.0	-	-	-	-	-	-	-	-	-	-	49.0
60	25.2	41.5	47.0	-	-	-	-	-	-	-	-	-	48.1
62	24.0	41.0	47.0	-	-	-	-	-	-	-	-	-	47.2
66	21.8	39.0	46.0	-	-	-	-	-	-	-	-	-	45.5
70	19.8	38.0	46.0	-	-	-	-	-	-	-	-	-	43.7
74	18.0	37.0	45.0	-	-	-	-	-	-	-	-	-	42.0
78	16.2	36.0	44.0	-	-	-	-	-	-	-	-	-	40.3
79	-	-	43.7	-	-	-	-	-	-	-	-	-	39.8
82	-	-	43.0	-	-	-	-	-	-	-	-	-	39.0
84	-	-	42.0	35.4	-	-	-	-	-	-	-	-	37.4
86	-	-	41.0	35.4	-	-	-	-	-	-	-	-	36.0
90	-	-	40.0	35.1	-	-	-	-	-	-	-	-	35.0
93	-	-	39.0	34.4	-	-	-	-	-	-	-	-	33.7
94	-	-	-	34.2	-	-	-	-	-	-	-	-	33.3
98	-	-	-	33.1	-	-	-	-	-	-	-	-	32.1
102	-	-	-	31.6	-	-	-	-	-	-	-	-	30.4
106	-	-	-	30.1	28.2	-	-	-	-	-	-	-	28.1
110	-	-	-	-	26.8	-	-	-	-	-	-	-	24.9
114	-	-	-	-	25.1	21.9	-	-	-	-	-	-	21.9
118	-	-	-	-	23.5	18.9	-	-	-	-	-	-	18.9
120	-	-	-	-	22.7	17.4	-	-	-	-	-	-	17.4
122	-	-	-	-	-	16.0	-	-	-	-	-	-	16.0
126	-	-	-	-	-	13.9	-	-	-	-	-	-	13.9
130	-	-	-	-	-	11.3	-	-	-	-	-	-	11.3
134	-	-	-	-	-	8.7	-	-	-	-	-	-	8.7
138	-	-	-	-	-	6.1	-	-	-	-	-	-	6.1
141	-	-	-	-	-	4.1	-	-	-	-	-	-	4.1
37	-	-	-	-	-	-	-	-	-	-	-	-	44.5
38	38.0	40.0	-	-	-	-	-	-	-	-	-	-	44.5
42	37.2	40.0	-	-	-	-	-	-	-	-	-	38.0	43.8
46	33.1	39.0	-	-	-	-	-	-	-	-	-	38.0	42.9
50	29.5	38.0	-	-	-	-	-	-	-	-	-	38.0	41.9
54	26.4	37.0	-	-	-	-	-	-	-	-	-	38.0	40.8
58	23.7	36.0	-	-	-	-	-	-	-	-	-	38.0	39.6
62	21.3	35.0	-	-	-	-	-	-	-	-	-	38.0	38.5
66	19.1	34.0	37.0	-	-	-	-	-	-	-	-	38.0	37.3
70	17.2	33.0	37.0	-	-	-	-	-	-	-	-	37.0	36.1
74	15.5	32.0	37.0	-	-	-	-	-	-	-	-	37.0	34.9
78	13.9	31.0	37.0	-	-	-	-	-	-	-	-	36.0	33.7
82	12.5	29.0	36.0	-	-	-	-	-	-	-	-	35.0	32.5
86	11.2	28.0	35.0	-	-	-	-	-	-	-	-	34.0	31.3
90	10.1	27.0	35.0	-	-	-	-	-	-	-	-	32.0	30.2
91	-	-	34.7	-	-	-	-	-	-	-	-	31.0	29.9
92	-	-	34.5	26.5	-	-	-	-	-	-	-	30.5	-
94	-	-	34.0	26.5	-	-	-	-	-	-	-	30.0	-
98	-	-	33.0	26.5	-	-	-	-	-	-	-	29.0	-
102	-	-	31.0	26.1	-	-	-	-	-	-	-	26.0	-
104	-	-	24.7	25.8	-	-	-	-	-	-	-	25.0	-
106	-	-	-	25.5	-	-	-	-	-	-	-	24.0	-
110	-	-	-	24.7	-	-	-	-	-	-	-	22.8	-
114	-	-	-	23.7	-	-	-	-	-	-	-	21.4	-
116	-	-	-	23.2	20.9	-	-	-	-	-	-	20.6	-
118	-	-	-	22.8	20.9	-	-	-	-	-	-	19.9	-
122	-	-	-	-	19.9	17.4	-	-	-	-	-	17.4	-
126	-	-	-	-	18.6	14.8	-	-	-	-	-	14.8	-
130	-	-	-	-	17.3	12.3	-	-	-	-	-	12.3	-
132	-	-	-	-	16.7	11.3	-	-	-	-	-	11.3	-
134	-	-	-	-	-	10.3	-	-	-	-	-	10.3	-
138	-	-	-	-	-	8.0	-	-	-	-	-	8.0	-
142	-	-	-	-	-	5.8	-	-	-	-	-	5.8	-
145	-	-	-	-	-	4.1	-	-	-	-	-	4.1	-

0t 50t 100t 150t 200t 250t 300t

メインブーム角度87°、85°、75°、65°、55°以外のブーム位置での性能は、クレーン制御システムIC-1により計算されます。

180t + 60t 11 - 15m 8.40m 9.8m/s 360° ISO

84m + 96m

m	SWSL_1						SFSL_1	SWSL_2
	0t		0t - 300t				15°	85°
	85°	85°	75°	65°	55°			
41	-	-	-	-	-	-	31.5	
42	26.8	27.5	-	-	-	-	31.5	
46	26.5	27.1	-	-	-	27.1	31.4	
50	26.0	26.6	-	-	-	26.7	31.2	
54	23.6	25.8	-	-	-	26.3	30.4	
58	21.0	25.0	-	-	-	26.0	29.6	
62	18.6	24.1	-	-	-	25.5	28.9	
66	16.6	23.3	-	-	-	24.9	28.2	
70	14.7	22.4	-	-	-	24.3	27.5	
72	13.8	22.0	23.5	-	-	24.0	27.1	
74	13.0	21.6	23.5	-	-	23.7	26.8	
78	11.5	20.7	23.4	-	-	23.0	26.1	
82	10.1	20.0	23.1	-	-	22.4	25.3	
86	8.8	19.2	22.6	-	-	21.7	24.6	
90	7.6	18.4	22.0	-	-	21.0	23.9	
94	6.5	17.7	21.3	-	-	20.3	23.1	
98	5.6	16.9	21.0	-	-	19.7	22.4	
100	5.1	16.5	21.0	18.6	-	19.3	22.0	
102	4.7	16.1	21.0	18.6	-	19.0	21.6	
106	-	-	20.0	18.6	-	18.3	-	
110	-	-	19.0	18.4	-	17.6	-	
114	-	-	19.0	18.2	-	17.0	-	
116	-	-	17.5	18.0	-	16.5	-	
118	-	-	-	17.9	-	16.1	-	
122	-	-	-	17.4	-	15.0	-	
124	-	-	-	17.1	14.3	14.4	-	
126	-	-	-	16.8	14.3	13.9	-	
130	-	-	-	16.2	14.2	12.7	-	
134	-	-	-	-	13.5	10.4	-	
138	-	-	-	-	12.4	8.5	-	
142	-	-	-	-	11.4	6.5	-	
146	-	-	-	-	-	4.5	-	

90m + 48m

m	SWSL_1						SFSL_1	SWSL_2
	0t		0t - 300t				15°	85°
	85°	85°	75°	65°	55°			
25	67.5	-	-	-	-	-	-	
26	67.5	-	-	-	-	-	-	
27	67.5	69.5	-	-	-	-	86.0	
28	67.5	70.5	-	-	-	69.5	86.0	
30	66.0	68.5	-	-	-	69.5	84.5	
34	58.0	65.0	-	-	-	68.0	80.5	
38	51.5	61.5	-	-	-	67.0	76.5	
42	46.4	58.5	-	-	-	65.5	72.5	
46	41.9	55.0	-	-	-	64.0	68.5	
49	39.0	53.1	60.0	-	-	62.5	65.8	
50	38.1	52.5	61.0	-	-	62.0	65.0	
54	34.8	49.8	60.0	-	-	60.0	61.5	
56	-	-	58.5	-	-	59.0	59.5	
58	-	-	57.0	-	-	58.0	-	
62	-	-	55.0	-	-	56.0	-	
66	-	-	52.0	-	-	55.0	-	
70	-	-	48.1	-	-	53.0	-	
72	-	-	46.6	49.3	-	52.5	-	
74	-	-	-	49.3	-	52.0	-	
78	-	-	-	47.0	-	50.0	-	
82	-	-	-	44.5	-	45.0	-	
86	-	-	-	41.7	-	42.5	-	
90	-	-	-	-	-	39.9	-	
92	-	-	-	-	38.3	38.3	-	
94	-	-	-	-	37.9	36.7	-	
98	-	-	-	-	35.9	32.7	-	
100	-	-	-	-	34.8	30.8	-	
102	-	-	-	-	-	28.9	-	
106	-	-	-	-	-	25.2	-	
110	-	-	-	-	-	21.7	-	
114	-	-	-	-	-	19.1	-	
118	-	-	-	-	-	15.9	-	
122	-	-	-	-	-	12.6	-	
126	-	-	-	-	-	9.3	-	

90m + 36m

m	t	t	t	t	t	t	t
23	-	-	-	-	-	-	112.0
24	88.0	91.5	-	-	-	90.5	112.0
26	81.5	88.5	-	-	-	90.5	109.0
28	76.0	86.0	-	-	-	89.0	106.0
30	71.0	83.5	-	-	-	88.0	102.0
34	63.0	78.0	-	-	-	86.5	96.5
38	56.0	73.5	-	-	-	84.5	90.5
42	50.5	69.0	-	-	-	82.0	84.5
44	-	-	79.5	-	-	80.5	81.8
45	-	-	79.5	-	-	79.7	80.5
46	-	-	79.5	-	-	79.0	-
50	-	-	75.0	-	-	76.0	-
54	-	-	71.0	-	-	73.0	-
58	-	-	67.0	-	-	70.0	-
60	-	-	63.0	-	-	68.5	-
62	-	-	-	-	-	67.0	-
64	-	-	-	64.0	-	65.5	-
66	-	-	-	64.0	-	64.0	-
70	-	-	-	60.5	-	62.0	-
74	-	-	-	56.5	-	58.0	-
78	-	-	-	-	-	54.0	-
82	-	-	-	-	50.0	49.6	-
86	-	-	-	-	47.2	44.5	-
88	-	-	-	-	45.7	42.1	-
90	-	-	-	-	-	39.8	-
94	-	-	-	-	-	35.3	-
98	-	-	-	-	-	31.0	-
102	-	-	-	-	-	27.0	-
106	-	-	-	-	-	23.8	-
110	-	-	-	-	-	20.0	-
114	-	-	-	-	-	16.1	-

0t 50t 100t 150t 200t 250t 300t

メインブーム角度87°、85°、75°、65°、55°以外のブーム位置での性能は、クレーン制御システムIC-1により計算されます。

SL付きラフィングフライジブ

180t + 60t		11 - 15m		8.40m		9.8m/s		360°		ISO	
90m + 60m		SWSL_1						SFSL_1	SWSL_2		
Ot		Ot - 300t									
85°		85°		75°		65°		55°		15°	
m	t	t	t	t	t	t	t	t	t	t	t
27	52.0	-	-	-	-	-	-	-	-	-	-
28	52.0	-	-	-	-	-	-	-	-	-	-
30	52.0	53.5	-	-	-	-	-	-	66.5	-	-
34	52.0	53.0	-	-	-	-	53.0	65.0	-	-	-
38	47.4	50.5	-	-	-	-	52.5	62.5	-	-	-
42	42.3	48.5	-	-	-	-	51.5	60.0	-	-	-
46	38.0	46.2	-	-	-	-	50.5	57.0	-	-	-
50	34.3	43.9	-	-	-	-	49.5	54.5	-	-	-
54	31.1	41.8	-	-	-	-	48.3	52.0	-	-	-
55	30.4	41.3	46.0	-	-	-	48.2	51.4	-	-	-
58	28.3	39.8	47.0	-	-	-	48.0	49.8	-	-	-
62	25.8	37.9	47.0	-	-	-	47.0	47.4	-	-	-
66	23.7	36.0	45.0	-	-	-	46.0	45.0	-	-	-
68	-	-	44.5	-	-	-	45.0	43.8	-	-	-
70	-	-	44.0	-	-	-	44.0	-	-	-	-
74	-	-	42.0	-	-	-	43.0	-	-	-	-
78	-	-	40.0	-	-	-	42.0	-	-	-	-
80	-	-	39.5	37.6	-	-	41.5	-	-	-	-
82	-	-	39.0	37.3	-	-	41.0	-	-	-	-
83	-	-	34.7	36.9	-	-	40.5	-	-	-	-
86	-	-	-	35.9	-	-	39.0	-	-	-	-
90	-	-	-	34.2	-	-	36.0	-	-	-	-
94	-	-	-	32.4	-	-	32.2	-	-	-	-
98	-	-	-	30.5	-	-	30.3	-	-	-	-
100	-	-	-	-	28.2	-	29.3	-	-	-	-
102	-	-	-	-	28.1	-	28.4	-	-	-	-
106	-	-	-	-	27.3	-	26.3	-	-	-	-
110	-	-	-	-	25.8	-	23.1	-	-	-	-
112	-	-	-	-	25.1	-	21.5	-	-	-	-
114	-	-	-	-	-	-	19.9	-	-	-	-
118	-	-	-	-	-	-	17.0	-	-	-	-
122	-	-	-	-	-	-	14.5	-	-	-	-
126	-	-	-	-	-	-	11.8	-	-	-	-
130	-	-	-	-	-	-	9.0	-	-	-	-
134	-	-	-	-	-	-	6.2	-	-	-	-
137	-	-	-	-	-	-	4.1	-	-	-	-

90m + 72m		SWSL_1						SFSL_1	SWSL_2		
Ot		Ot - 300t									
85°		85°		75°		65°		55°		15°	
m	t	t	t	t	t	t	t	t	t	t	t
33	40.1	41.3	-	-	-	-	-	-	-	-	-
34	40.6	41.8	-	-	-	-	-	-	-	-	51.0
38	40.2	41.0	-	-	-	-	-	-	41.1	50.0	-
42	38.7	39.5	-	-	-	-	-	-	40.5	48.8	-
46	34.5	38.0	-	-	-	-	-	-	39.9	47.0	-
50	31.0	36.3	-	-	-	-	-	-	39.3	45.3	-
54	27.9	34.5	-	-	-	-	-	-	38.4	43.5	-
58	25.2	32.8	-	-	-	-	-	-	38.0	41.8	-
61	23.4	31.6	35.2	-	-	-	-	-	37.2	40.5	-
62	22.8	31.3	37.0	-	-	-	-	-	37.0	40.1	-
66	20.6	30.0	37.0	-	-	-	-	-	37.0	38.4	-
70	18.7	29.0	36.0	-	-	-	-	-	36.0	36.8	-
74	17.0	28.0	35.0	-	-	-	-	-	35.0	35.1	-
78	15.5	27.0	34.0	-	-	-	-	-	34.0	33.5	-
79	-	-	33.7	-	-	-	-	-	33.7	33.0	-
82	-	-	33.0	-	-	-	-	-	33.0	-	-
86	-	-	32.0	28.3	-	-	-	-	33.0	-	-
90	-	-	31.0	28.2	-	-	-	-	32.0	-	-
94	-	-	29.0	27.5	-	-	-	-	31.0	-	-
98	-	-	-	26.4	-	-	-	-	28.0	-	-
102	-	-	-	25.2	-	-	-	-	25.0	-	-
106	-	-	-	23.9	-	-	-	-	23.0	-	-
110	-	-	-	22.6	20.9	-	-	-	21.5	-	-
114	-	-	-	-	20.6	-	-	-	20.1	-	-
118	-	-	-	-	19.7	-	-	-	18.2	-	-
122	-	-	-	-	18.6	-	-	-	15.4	-	-
123	-	-	-	-	18.4	-	-	-	14.7	-	-
126	-	-	-	-	-	-	-	-	12.9	-	-
130	-	-	-	-	-	-	-	-	10.7	-	-
134	-	-	-	-	-	-	-	-	8.2	-	-
138	-	-	-	-	-	-	-	-	5.8	-	-
141	-	-	-	-	-	-	-	-	4.0	-	-



メインブーム角度87°、85°、75°、65°、55°以外のブーム位置での性能は、クレーン制御システムIC-1により計算されます。

180t + 60t		11 - 15m		8.40m		9.8m/s		360°		ISO		
90m + 84m		SWSL_1							SFSL_1	SWSL_2		
Ot		Ot - 300t										
85°		85°		75°		65°		55°		15°		
m	t	t	t	t	t	t	t	t	t	t	t	
36	30.8	31.7	-	-	-	-	-	-	-	-	-	
38	31.1	31.9	-	-	-	-	-	-	38.6	-	-	
42	30.8	31.5	-	-	-	-	-	31.6	38.2	-	-	
46	29.9	30.6	-	-	-	-	-	31.1	37.2	-	-	
50	28.0	29.3	-	-	-	-	-	30.6	36.2	-	-	
54	25.0	28.1	-	-	-	-	-	30.0	35.1	-	-	
58	22.4	26.8	-	-	-	-	-	29.4	33.8	-	-	
62	20.1	25.6	-	-	-	-	-	29.0	32.6	-	-	
66	18.0	24.4	26.4	-	-	-	-	29.0	31.4	-	-	
70	16.2	24.0	28.0	-	-	-	-	28.0	30.2	-	-	
74	14.5	23.0	28.0	-	-	-	-	28.0	29.1	-	-	
78	13.0	22.0	27.0	-	-	-	-	27.0	28.0	-	-	
82	11.6	21.0	27.0	-	-	-	-	26.0	26.9	-	-	
86	10.3	20.0	26.0	-	-	-	-	26.0	25.8	-	-	
90	9.2	19.0	25.0	-	-	-	-	25.0	24.7	-	-	
91	-	-	24.7	-	-	-	-	25.0	24.4	-	-	
94	-	-	24.0	20.7	-	-	-	25.0	-	-	-	
98	-	-	23.0	20.5	-	-	-	24.0	-	-	-	
102	-	-	21.5	20.1	-	-	-	23.0	-	-	-	
106	-	-	18.5	19.4	-	-	-	22.0	-	-	-	
110	-	-	-	18.7	-	-	-	19.0	-	-	-	
114	-	-	-	17.9	-	-	-	17.0	-	-	-	
118	-	-	-	17.0	14.9	-	-	15.5	-	-	-	
121	-	-	-	16.4	14.9	14.6	-	-	-	-	-	
122	-	-	-	-	14.9	14.4	-	-	-	-	-	
126	-	-	-	-	14.5	13.3	-	-	-	-	-	
130	-	-	-	-	13.9	11.1	-	-	-	-	-	
134	-	-	-	-	13.1	9.0	-	-	-	-	-	
138	-	-	-	-	-	6.9	-	-	-	-	-	
142	-	-	-	-	-	4.8	-	-	-	-	-	
143	-	-	-	-	-	4.2	-	-	-	-	-	

90m + 96m		SWSL_1							SFSL_1	SWSL_2		
Ot		Ot - 300t										
85°		85°		75°		65°		55°		15°		
m	t	t	t	t	t	t	t	t	t	t	t	
40	22.4	23.1	-	-	-	-	-	-	-	-	-	
42	22.8	23.6	-	-	-	-	-	-	-	-	-	
46	22.4	23.1	-	-	-	-	-	-	22.9	-	-	
50	21.7	22.3	-	-	-	-	-	-	22.6	-	-	
54	20.9	21.4	-	-	-	-	-	-	22.2	-	-	
58	19.7	20.5	-	-	-	-	-	-	22.0	-	-	
62	17.4	20.0	-	-	-	-	-	-	22.0	-	-	
66	15.4	19.0	-	-	-	-	-	-	22.0	-	-	
70	13.6	18.0	-	-	-	-	-	-	22.0	-	-	
71	13.2	18.0	18.5	-	-	-	-	-	21.7	-	-	
74	12.0	18.0	21.0	-	-	-	-	-	21.0	-	-	
78	10.5	17.0	21.0	-	-	-	-	-	21.0	-	-	
82	9.1	16.0	20.0	-	-	-	-	-	20.0	-	-	
86	7.9	16.0	20.0	-	-	-	-	-	20.0	-	-	
90	6.8	15.0	19.0	-	-	-	-	-	19.0	-	-	
94	5.7	14.0	19.0	-	-	-	-	-	19.0	-	-	
98	4.8	13.0	18.0	-	-	-	-	-	18.0	-	-	
101	4.1	13.0	17.6	-	-	-	-	-	18.0	-	-	
102	-	13.0	17.5	13.7	-	-	-	-	18.0	-	-	
106	-	-	17.0	13.7	-	-	-	-	17.0	-	-	
110	-	-	16.5	13.5	-	-	-	-	17.0	-	-	
114	-	-	15.5	13.1	-	-	-	-	16.0	-	-	
118	-	-	11.9	12.6	-	-	-	-	15.0	-	-	
122	-	-	-	12.1	-	-	-	-	10.7	-	-	
126	-	-	-	11.5	-	-	-	-	8.6	-	-	
128	-	-	-	11.2	9.0	-	-	-	7.7	-	-	
130	-	-	-	10.9	9.0	6.8	-	-	-	-	-	
132	-	-	-	10.6	8.9	5.7	-	-	-	-	-	
134	-	-	-	-	8.9	4.7	-	-	-	-	-	
135	-	-	-	-	8.8	4.2	-	-	-	-	-	
138	-	-	-	-	8.7	-	-	-	-	-	-	
142	-	-	-	-	8.3	-	-	-	-	-	-	
146	-	-	-	-	7.9	-	-	-	-	-	-	

	0t	50t	100t	150t	200t	250t	300t
--	----	-----	------	------	------	------	------

メインブーム角度87°、85°、75°、65°、55°以外のブーム位置での性能は、クレーン制御システムIC-1により計算されます。

SL付きラフィングフライジブ

180t + 60t		11 - 15m		8.40m		9.8m/s		360°		ISO					
96m + 36m		SWSL_1		SFSL_1		SWSL_2		96m + 48m		SWSL_1		SFSL_1		SWSL_2	
0t		0t - 300t		0t - 300t		0t - 300t		0t		0t - 300t		0t - 300t		0t - 300t	
85°		85°		75°		65°		55°		15°		85°		85°	
m	t	t	t	t	t	t	t	t	t	t	t	t	t	t	t
24	78.5	81.0	-	-	-	-	-	-	-	-	-	-	-	-	99.5
26	78.0	81.0	-	-	-	-	-	-	-	-	-	-	-	-	98.0
28	73.0	77.5	-	-	-	-	-	-	-	-	-	-	-	-	95.5
30	68.5	75.0	-	-	-	-	-	-	-	-	-	-	-	-	92.5
34	60.5	70.0	-	-	-	-	-	-	-	-	-	-	-	-	87.0
38	54.0	65.5	-	-	-	-	-	-	-	-	-	-	-	-	81.5
42	48.8	62.0	-	-	-	-	-	-	-	-	-	-	-	-	76.5
45	-	-	-	-	-	-	-	-	-	-	-	-	-	-	73.0
46	-	-	69.0	-	-	-	-	-	-	-	-	-	-	-	69.5
50	-	-	66.0	-	-	-	-	-	-	-	-	-	-	-	66.5
54	-	-	62.0	-	-	-	-	-	-	-	-	-	-	-	64.0
58	-	-	59.0	-	-	-	-	-	-	-	-	-	-	-	62.0
62	-	-	55.0	-	-	-	-	-	-	-	-	-	-	-	60.0
66	-	-	-	-	-	-	-	-	-	-	-	-	-	-	58.0
68	-	-	-	52.5	-	-	-	-	-	-	-	-	-	-	57.0
70	-	-	-	51.5	-	-	-	-	-	-	-	-	-	-	56.0
74	-	-	-	48.1	-	-	-	-	-	-	-	-	-	-	53.0
78	-	-	-	44.3	-	-	-	-	-	-	-	-	-	-	47.0
82	-	-	-	-	-	-	-	-	-	-	-	-	-	-	43.2
86	-	-	-	-	-	38.8	-	-	-	-	-	-	-	-	40.6
90	-	-	-	-	-	37.4	-	-	-	-	-	-	-	-	37.9
92	-	-	-	-	-	35.9	-	-	-	-	-	-	-	-	35.7
94	-	-	-	-	-	-	33.6	-	-	-	-	-	-	-	33.6
98	-	-	-	-	-	-	29.6	-	-	-	-	-	-	-	29.6
102	-	-	-	-	-	-	25.7	-	-	-	-	-	-	-	25.7
106	-	-	-	-	-	-	22.4	-	-	-	-	-	-	-	22.4
110	-	-	-	-	-	-	19.1	-	-	-	-	-	-	-	19.1
114	-	-	-	-	-	-	15.7	-	-	-	-	-	-	-	15.7
118	-	-	-	-	-	-	12.2	-	-	-	-	-	-	-	12.2
27	60.0	61.5	-	-	-	-	-	-	-	-	-	-	-	-	76.5
28	60.5	63.0	-	-	-	-	-	-	-	-	-	-	-	-	76.5
30	60.5	62.0	-	-	-	-	-	-	-	-	-	-	61.5	-	75.5
34	55.5	58.0	-	-	-	-	-	-	-	-	-	-	60.5	-	72.0
38	49.6	55.0	-	-	-	-	-	-	-	-	-	-	59.0	-	68.5
42	44.5	52.0	-	-	-	-	-	-	-	-	-	-	58.0	-	65.0
46	40.2	49.3	-	-	-	-	-	-	-	-	-	-	56.0	-	61.5
50	36.4	46.8	-	-	-	-	-	-	-	-	-	-	54.0	-	58.5
51	35.6	46.1	50.5	-	-	-	-	-	-	-	-	-	53.6	-	57.6
54	33.3	44.2	52.5	-	-	-	-	-	-	-	-	-	52.5	-	55.0
57	-	-	50.6	-	-	-	-	-	-	-	-	-	50.6	-	53.0
58	-	-	50.0	-	-	-	-	-	-	-	-	-	50.0	-	-
62	-	-	48.0	-	-	-	-	-	-	-	-	-	49.0	-	-
66	-	-	46.0	-	-	-	-	-	-	-	-	-	47.0	-	-
70	-	-	43.0	-	-	-	-	-	-	-	-	-	46.0	-	-
73	-	-	41.5	-	-	-	-	-	-	-	-	-	44.5	-	-
74	-	-	-	40.5	-	-	-	-	-	-	-	-	44.0	-	-
78	-	-	-	39.4	-	-	-	-	-	-	-	-	43.0	-	-
82	-	-	-	37.0	-	-	-	-	-	-	-	-	41.0	-	-
86	-	-	-	34.6	-	-	-	-	-	-	-	-	37.0	-	-
88	-	-	-	33.3	-	-	-	-	-	-	-	-	35.5	-	-
90	-	-	-	-	-	-	-	-	-	-	-	-	34.0	-	-
94	-	-	-	-	-	-	-	-	-	-	-	-	30.7	-	-
96	-	-	-	-	-	28.9	-	-	-	-	-	-	29.6	-	-
98	-	-	-	-	-	28.4	-	-	-	-	-	-	28.6	-	-
102	-	-	-	-	-	26.4	-	-	-	-	-	-	26.6	-	-
104	-	-	-	-	-	25.4	-	-	-	-	-	-	25.4	-	-
106	-	-	-	-	-	-	-	-	-	-	-	-	24.2	-	-
110	-	-	-	-	-	-	-	-	-	-	-	-	20.8	-	-
114	-	-	-	-	-	-	-	-	-	-	-	-	17.9	-	-
118	-	-	-	-	-	-	-	-	-	-	-	-	15.0	-	-
122	-	-	-	-	-	-	-	-	-	-	-	-	12.1	-	-
126	-	-	-	-	-	-	-	-	-	-	-	-	9.1	-	-
130	-	-	-	-	-	-	-	-	-	-	-	-	6.1	-	-



メインブーム角度87°、85°、75°、65°、55°以外のブーム位置での性能は、クレーン制御システムIC-1により計算されます。

180t + 60t		11 - 15m		8.40m		9.8m/s		360°		ISO		
96m + 60m							96m + 72m					
		SWSL_1					SFSL_1	SWSL_2				
		0t - 300t										
		85°	85°	75°	65°	55°	15°	85°				
m	t	t	t	t	t	t	t	t				
31	46.1	47.1	-	-	-	-	60.0	-				
34	46.1	47.2	-	-	-	47.3	59.0	-				
38	44.1	45.1	-	-	-	46.4	56.5	-				
42	40.4	43.0	-	-	-	45.5	54.0	-				
46	36.2	40.8	-	-	-	44.6	51.5	-				
50	32.7	38.7	-	-	-	43.3	49.2	-				
54	29.6	36.7	-	-	-	43.0	46.8	-				
57	27.5	35.4	39.1	-	-	42.2	45.1	-				
58	26.9	35.0	41.0	-	-	42.0	44.6	-				
62	24.5	33.3	41.0	-	-	41.0	42.4	-				
66	22.4	31.5	40.0	-	-	40.0	40.2	-				
68	-	-	39.0	-	-	39.5	39.1	-				
70	-	-	38.0	-	-	39.0	-	-				
74	-	-	37.0	-	-	37.0	-	-				
78	-	-	35.0	-	-	36.0	-	-				
82	-	-	33.0	30.0	-	35.0	-	-				
84	-	-	28.7	29.6	-	34.5	-	-				
86	-	-	-	29.3	-	34.0	-	-				
90	-	-	-	27.7	-	33.0	-	-				
94	-	-	-	26.0	-	30.0	-	-				
98	-	-	-	24.3	-	26.0	-	-				
100	-	-	-	23.4	-	24.5	-	-				
102	-	-	-	-	-	23.0	-	-				
104	-	-	-	-	20.6	21.9	-	-				
106	-	-	-	-	20.6	20.8	-	-				
110	-	-	-	-	19.3	19.2	-	-				
114	-	-	-	-	17.9	17.6	-	-				
118	-	-	-	-	-	15.4	-	-				
122	-	-	-	-	-	12.9	-	-				
126	-	-	-	-	-	10.4	-	-				
130	-	-	-	-	-	7.8	-	-				
134	-	-	-	-	-	5.3	-	-				
136	-	-	-	-	-	4.0	-	-				
34	-	-	36.2	-	-	-	-	-				
35	35.4	36.2	-	-	-	-	-	45.8				
38	35.4	36.4	-	-	-	-	36.3	45.1				
42	34.1	35.0	-	-	-	-	35.7	43.6				
46	32.8	33.5	-	-	-	-	35.0	42.0				
50	29.3	31.9	-	-	-	-	34.2	40.4				
54	26.4	30.3	-	-	-	-	33.3	38.7				
58	23.7	28.7	-	-	-	-	33.0	37.1				
62	21.5	27.2	29.5	-	-	-	33.0	35.5				
66	19.4	26.0	32.0	-	-	-	32.0	34.0				
70	17.6	25.0	31.0	-	-	-	31.0	32.5				
74	15.9	24.0	30.0	-	-	-	30.0	30.9				
78	14.4	23.0	29.0	-	-	-	30.0	29.4				
80	-	-	28.5	-	-	-	29.5	28.7				
82	-	-	28.0	-	-	-	29.0	-				
86	-	-	27.0	-	-	-	28.0	-				
90	-	-	26.0	22.3	-	-	27.0	-				
94	-	-	25.0	21.9	-	-	26.0	-				
96	-	-	20.6	21.3	-	-	25.5	-				
98	-	-	-	20.8	-	-	25.0	-				
102	-	-	-	19.6	-	-	23.0	-				
106	-	-	-	18.4	-	-	19.0	-				
110	-	-	-	17.2	-	-	17.0	-				
112	-	-	-	16.6	-	-	16.0	-				
114	-	-	-	-	14.5	-	15.0	-				
118	-	-	-	-	13.9	-	13.7	-				
122	-	-	-	-	12.9	-	12.4	-				
126	-	-	-	-	11.9	-	11.1	-				
130	-	-	-	-	-	-	9.0	-				
134	-	-	-	-	-	-	6.7	-				
138	-	-	-	-	-	-	4.5	-				


0t
50t
100t
150t
200t
250t
300t

メインブーム角度87°、85°、75°、65°、55°以外のブーム位置での性能は、クレーン制御システムIC-1により計算されます。

SL付きラフィングフライジブ

180t + 60t		11 - 15m		8.40m		9.8m/s		360°		ISO	
96m + 84m		SWSL_1		SFSL_1		SWSL_2					
Ot		Ot - 300t		SFSL_1		SWSL_2					
85°		85°		75°		65°		55°		15°	
85°		85°		75°		65°		55°		15°	
m	t	t	t	t	t	t	t	t	t	t	t
37	26.9	27.6	-	-	-	-	-	-	-	-	-
38	27.3	28.3	-	-	-	-	-	-	33.3	-	-
42	27.3	27.7	-	-	-	-	-	27.7	33.3	-	-
46	26.1	26.7	-	-	-	-	-	27.2	33.3	-	-
50	25.0	25.6	-	-	-	-	-	26.5	32.2	-	-
54	23.5	24.4	-	-	-	-	-	26.0	31.1	-	-
58	21.0	23.2	-	-	-	-	-	26.0	29.9	-	-
62	18.8	22.1	-	-	-	-	-	26.0	28.8	-	-
66	16.8	21.0	-	-	-	-	-	25.0	27.6	-	-
67	16.3	21.0	21.7	-	-	-	-	25.0	27.3	-	-
70	15.0	21.0	24.0	-	-	-	-	25.0	26.5	-	-
74	13.4	20.0	24.0	-	-	-	-	24.0	25.4	-	-
78	11.9	19.0	23.0	-	-	-	-	23.0	24.4	-	-
82	10.6	18.0	23.0	-	-	-	-	23.0	23.4	-	-
86	9.4	17.0	22.0	-	-	-	-	22.0	22.3	-	-
90	8.3	17.0	21.0	-	-	-	-	21.0	21.3	-	-
92	-	-	20.5	-	-	-	-	21.0	20.8	-	-
94	-	-	20.0	-	-	-	-	21.0	-	-	-
96	-	-	20.0	15.7	-	-	-	20.5	-	-	-
98	-	-	20.0	15.6	-	-	-	20.0	-	-	-
102	-	-	18.5	15.3	-	-	-	19.0	-	-	-
106	-	-	14.6	14.7	-	-	-	18.0	-	-	-
108	-	-	14.1	14.3	-	-	-	17.5	-	-	-
110	-	-	-	13.9	-	-	-	17.0	-	-	-
114	-	-	-	13.2	-	-	-	14.0	-	-	-
118	-	-	-	12.4	-	-	-	11.1	-	-	-
122	-	-	-	11.7	9.7	-	-	9.4	-	-	-
124	-	-	-	11.3	9.5	-	-	8.2	-	-	-
126	-	-	-	-	9.4	-	-	7.1	-	-	-
130	-	-	-	-	8.8	-	-	4.9	-	-	-
131	-	-	-	-	8.6	-	-	4.4	-	-	-
134	-	-	-	-	8.0	-	-	-	-	-	-
138	-	-	-	-	7.3	-	-	-	-	-	-

96m + 96m		SWSL_1		SFSL_1		SWSL_2					
Ot		Ot - 300t		SFSL_1		SWSL_2					
85°		85°		75°		65°		55°		15°	
85°		85°		75°		65°		55°		15°	
m	t	t	t	t	t	t	t	t	t	t	t
42	19.4	20.4	-	-	-	-	-	-	-	-	-
46	19.4	20.0	-	-	-	-	-	-	19.8	-	-
50	18.5	19.1	-	-	-	-	-	-	19.4	-	-
54	18.0	18.3	-	-	-	-	-	-	19.0	-	-
58	17.0	18.0	-	-	-	-	-	-	19.0	-	-
62	16.1	17.0	-	-	-	-	-	-	19.0	-	-
66	14.2	16.0	-	-	-	-	-	-	19.0	-	-
70	12.4	16.0	-	-	-	-	-	-	18.0	-	-
72	11.6	15.5	14.7	-	-	-	-	-	18.0	-	-
74	10.9	15.0	17.0	-	-	-	-	-	18.0	-	-
78	9.4	15.0	17.0	-	-	-	-	-	18.0	-	-
82	8.1	14.0	17.0	-	-	-	-	-	17.0	-	-
86	6.9	13.0	17.0	-	-	-	-	-	16.0	-	-
90	5.9	13.0	16.0	-	-	-	-	-	16.0	-	-
94	4.9	12.0	16.0	-	-	-	-	-	15.0	-	-
97	4.2	11.3	15.2	-	-	-	-	-	15.0	-	-
98	-	11.0	15.0	-	-	-	-	-	15.0	-	-
102	-	11.0	14.5	-	-	-	-	-	14.0	-	-
104	-	-	14.2	9.6	-	-	-	-	14.0	-	-
106	-	-	14.0	9.5	-	-	-	-	14.0	-	-
110	-	-	13.5	9.4	-	-	-	-	13.0	-	-
114	-	-	12.5	8.9	-	-	-	-	13.0	-	-
118	-	-	8.7	8.4	-	-	-	-	12.0	-	-
120	-	-	8.4	8.1	-	-	-	-	11.5	-	-
122	-	-	-	7.9	-	-	-	-	11.0	-	-
126	-	-	-	7.3	-	-	-	-	-	-	-
130	-	-	-	6.8	4.4	-	-	-	-	-	-
134	-	-	-	6.2	4.4	-	-	-	-	-	-
136	-	-	-	5.9	4.2	-	-	-	-	-	-
138	-	-	-	-	4.1	-	-	-	-	-	-

102m + 36m		t		t		t		t		t	
m	t	t	t	t	t	t	t	t	t	t	t
24	80.0	84.5	-	-	-	-	-	-	-	-	-
26	74.5	83.0	-	-	-	-	-	-	-	-	-
28	69.5	80.5	-	-	-	-	-	-	-	-	-
30	65.0	78.0	-	-	-	-	-	-	-	-	-
34	57.5	73.0	-	-	-	-	-	-	-	-	-
38	51.5	68.5	-	-	-	-	-	-	-	-	-
42	46.5	64.0	-	-	-	-	-	-	-	-	-
46	42.3	59.5	-	-	-	-	-	-	-	-	-
47	-	-	67.5	-	-	-	-	-	-	-	-
50	-	-	66.0	-	-	-	-	-	-	-	-
54	-	-	61.5	-	-	-	-	-	-	-	-
58	-	-	57.0	-	-	-	-	-	-	-	-
62	-	-	52.5	-	-	-	-	-	-	-	-
63	-	-	51.0	-	-	-	-	-	-	-	-
69	-	-	-	48.8	-	-	-	-	-	-	-
70	-	-	-	48.8	-	-	-	-	-	-	-
74	-	-	-	46.1	-	-	-	-	-	-	-
78	-	-	-	42.3	-	-	-	-	-	-	-
80	-	-	-	40.5	-	-	-	-	-	-	-
89	-	-	-	-	33.6	-	-	-	-	-	-
90	-	-	-	-	33.6	-	-	-	-	-	-
94	-	-	-	-	31.5	-	-	-	-	-	-
96	-	-	-	-	30.1	-	-	-	-	-	-



メインブーム角度87°、85°、75°、65°、55°以外のブーム位置での性能は、クレーン制御システムIC-1により計算されます。

180t + 60t		11 - 15m		8.40m		9.8m/s		360°		ISO	
102m + 48m		SWSL_1		SFSL_1		SWSL_2					
Ot		Ot - 300t									
85°		85°		75°		65°		55°		15°	
m	t	t	t	t	t	t	t	t	t	t	t
28	62.5	65.0	-	-	-	-	-	-	-	-	-
30	60.0	64.0	-	-	-	-	-	-	-	-	-
34	52.5	61.0	-	-	-	-	-	-	-	-	-
38	47.1	57.5	-	-	-	-	-	-	-	-	-
42	42.2	54.0	-	-	-	-	-	-	-	-	-
46	38.1	51.0	-	-	-	-	-	-	-	-	-
50	34.6	48.3	-	-	-	-	-	-	-	-	-
53	32.3	46.2	51.5	-	-	-	-	-	-	-	-
54	31.6	45.5	51.5	-	-	-	-	-	-	-	-
57	29.6	43.4	50.0	-	-	-	-	-	-	-	-
58	-	-	49.5	-	-	-	-	-	-	-	-
62	-	-	46.5	-	-	-	-	-	-	-	-
66	-	-	43.6	-	-	-	-	-	-	-	-
70	-	-	40.7	-	-	-	-	-	-	-	-
74	-	-	37.8	-	-	-	-	-	-	-	-
75	-	-	37.0	-	-	-	-	-	-	-	-
77	-	-	-	36.7	-	-	-	-	-	-	-
78	-	-	-	36.7	-	-	-	-	-	-	-
82	-	-	-	35.0	-	-	-	-	-	-	-
86	-	-	-	32.6	-	-	-	-	-	-	-
90	-	-	-	30.2	-	-	-	-	-	-	-
92	-	-	-	28.9	-	-	-	-	-	-	-
98	-	-	-	-	24.5	-	-	-	-	-	-
102	-	-	-	-	23.6	-	-	-	-	-	-
106	-	-	-	-	21.7	-	-	-	-	-	-
107	-	-	-	-	21.3	-	-	-	-	-	-

108m + 48m		SWSL_1		SFSL_1		SWSL_2					
Ot		Ot - 300t									
85°		85°		75°		65°		55°		15°	
m	t	t	t	t	t	t	t	t	t	t	t
28	55.0	57.5	-	-	-	-	-	-	-	-	-
30	55.0	57.5	-	-	-	-	-	-	-	-	-
34	50.0	54.0	-	-	-	-	-	-	-	-	-
38	44.8	51.0	-	-	-	-	-	-	-	-	-
42	40.1	48.3	-	-	-	-	-	-	-	-	-
46	36.2	45.3	-	-	-	-	-	-	-	-	-
50	32.8	42.7	-	-	-	-	-	-	-	-	-
54	29.9	40.2	-	-	-	-	-	-	-	-	-
55	29.2	39.5	43.5	-	-	-	-	-	-	-	-
58	27.4	37.6	43.0	-	-	-	-	-	-	-	-
62	-	-	40.3	-	-	-	-	-	-	-	-
66	-	-	37.7	-	-	-	-	-	-	-	-
70	-	-	35.1	-	-	-	-	-	-	-	-
74	-	-	32.5	-	-	-	-	-	-	-	-
76	-	-	31.3	-	-	-	-	-	-	-	-
79	-	-	-	29.4	-	-	-	-	-	-	-
82	-	-	-	28.9	-	-	-	-	-	-	-
86	-	-	-	26.8	-	-	-	-	-	-	-
90	-	-	-	24.7	-	-	-	-	-	-	-
94	-	-	-	22.6	-	-	-	-	-	-	-
102	-	-	-	-	16.9	-	-	-	-	-	-
106	-	-	-	-	16.2	-	-	-	-	-	-
110	-	-	-	-	14.6	-	-	-	-	-	-
111	-	-	-	-	14.2	-	-	-	-	-	-

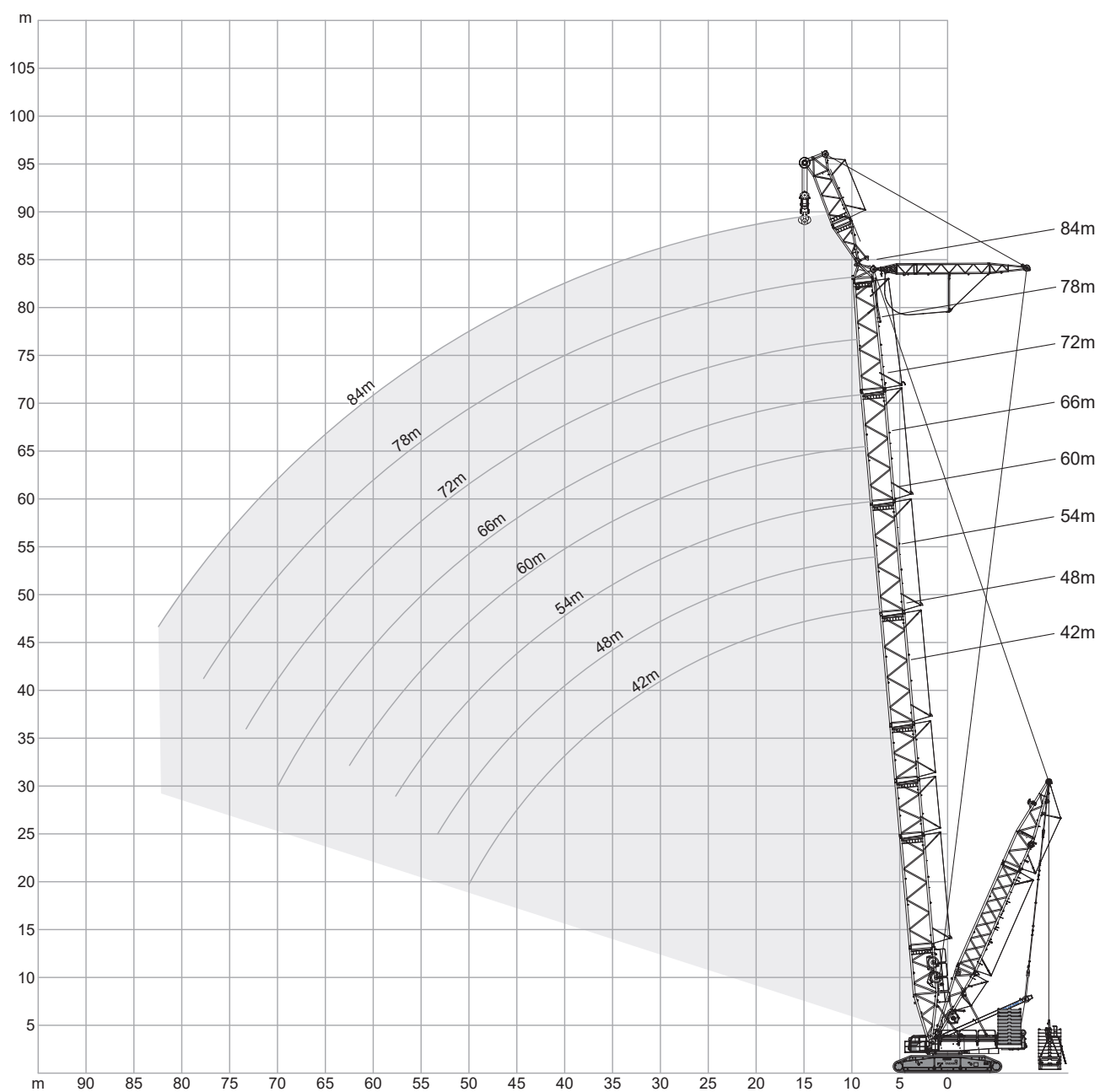
102m + 60m											
m	t	t	t	t	t	t	t	t	t	t	t
32	48.3	50.0	-	-	-	-	-	-	-	-	-
34	48.3	49.8	-	-	-	-	-	-	-	-	-
38	42.8	47.4	-	-	-	-	-	-	-	-	-
42	38.2	45.1	-	-	-	-	-	-	-	-	-
46	34.2	42.8	-	-	-	-	-	-	-	-	-
50	30.8	40.5	-	-	-	-	-	-	-	-	-
54	27.9	38.2	-	-	-	-	-	-	-	-	-
58	25.3	36.3	-	-	-	-	-	-	-	-	-
59	24.7	35.8	39.4	-	-	-	-	-	-	-	-
62	23.0	34.3	38.9	-	-	-	-	-	-	-	-
66	21.0	32.3	37.1	-	-	-	-	-	-	-	-
69	19.7	30.8	35.6	-	-	-	-	-	-	-	-
70	-	-	35.1	-	-	-	-	-	-	-	-
74	-	-	33.1	-	-	-	-	-	-	-	-
78	-	-	31.1	-	-	-	-	-	-	-	-
82	-	-	29.1	-	-	-	-	-	-	-	-
84	-	-	28.1	27.5	-	-	-	-	-	-	-
86	-	-	27.1	27.5	-	-	-	-	-	-	-
90	-	-	-	26.3	-	-	-	-	-	-	-
94	-	-	-	24.6	-	-	-	-	-	-	-
98	-	-	-	22.8	-	-	-	-	-	-	-
102	-	-	-	21.1	-	-	-	-	-	-	-
103	-	-	-	20.7	-	-	-	-	-	-	-
107	-	-	-	-	17.0	-	-	-	-	-	-
110	-	-	-	-	17.0	-	-	-	-	-	-
114	-	-	-	-	15.7	-	-	-	-	-	-
118	-	-	-	-	14.3	-	-	-	-	-	-
119	-	-	-	-	14.0	-	-	-	-	-	-

108m + 60m											
m	t	t	t	t	t	t	t	t	t	t	t
32	42.0	43.9	-	-	-	-	-	-	-	-	-
34	42.0	43.9	-	-	-	-	-	-	-	-	-
38	40.5	41.9	-	-	-	-	-	-	-	-	-
42	36.1	39.8	-	-	-	-	-	-	-	-	-
46	32.3	37.6	-	-	-	-	-	-	-	-	-
50	29.1	35.5	-	-	-	-	-	-	-	-	-
54	26.2	33.3	-	-	-	-	-	-	-	-	-
58	23.8	31.6	-	-	-	-	-	-	-	-	-
60	22.7	30.7	33.3	-	-	-	-	-	-	-	-
62	21.6	29.9	33.3	-	-	-	-	-	-	-	-
66	19.6	28.2	31.7	-	-	-	-	-	-	-	-
69	18.3	26.9	30.3	-	-	-	-	-	-	-	-
70	-	-	29.9	-	-	-	-	-	-	-	-
74	-	-	28.0	-	-	-	-	-	-	-	-
78	-	-	26.2	-	-	-	-	-	-	-	-
82	-	-	24.4	-	-	-	-	-	-	-	-
86	-	-	22.6	-	-	-	-	-	-	-	-
87	-	-	22.1	21.1	-	-	-	-	-	-	-
88	-	-	21.7	20.9	-	-	-	-	-	-	-
90	-	-	-	20.7	-	-	-	-	-	-	-
94	-	-	-	19.2	-	-	-	-	-	-	-
98	-	-	-	17.7	-	-	-	-	-	-	-
102	-	-	-	16.2	-	-	-	-	-	-	-
106	-	-	-	14.7	-	-	-	-	-	-	-
110	-	-	-	-	10.6	-	-	-	-	-	-
114	-	-	-	-	10.3	-	-	-	-	-	-
118	-	-	-	-	9.2	-	-	-	-	-	-
122	-	-	-	-	8.2	-	-	-	-	-	-


Ot
50t
100t
150t
200t
250t
300t

メインブーム角度87°、85°、75°、65°、55°以外のブーム位置での性能は、クレーン制御システムIC-1により計算されます。

SL付き固定式フライジブ



180t + 60t		15m		12m		17°		8.40m		9.8m/s		360°		ISO		
42m		48m		54m		60m		66m		72m		78m		84m		
LVSL_1																
m	0t		0t-300t		0t		0t-300t		0t		0t-300t		0t		0t-300t	
	t	t	t	t	t	t	t	t	t	t	t	t	t	t	t	
12	264.0	300.0	-	-	-	-	-	-	-	-	-	-	-	-	-	
13	241.0	300.0	231.0	300.0	-	300.0	-	-	-	-	-	-	-	-	-	
14	221.0	300.0	213.0	300.0	205.0	300.0	197.0	300.0	190.0	277.0	-	-	-	-	-	
16	189.0	300.0	182.0	300.0	176.0	300.0	170.0	300.0	164.0	277.0	158.0	245.0	152.0	205.0	147.0	181.0
18	162.0	300.0	159.0	300.0	153.0	300.0	148.0	300.0	143.0	277.0	138.0	245.0	133.0	205.0	128.0	181.0
20	138.0	300.0	137.0	300.0	135.0	300.0	130.0	300.0	126.0	277.0	122.0	245.0	118.0	205.0	113.0	181.0
22	119.0	291.0	118.0	296.0	117.0	300.0	116.0	300.0	112.0	275.0	108.0	245.0	105.0	205.0	101.0	181.0
24	104.0	269.0	103.0	280.0	102.0	278.0	101.0	282.0	101.0	262.0	97.0	240.0	94.0	204.0	90.0	181.0
26	92.5	249.0	91.5	260.0	90.5	261.0	89.0	259.0	88.5	249.0	87.5	232.0	84.5	202.0	81.0	179.0
28	82.5	230.0	81.5	240.0	80.5	243.0	79.0	241.0	78.5	236.0	77.5	224.0	76.0	199.0	73.0	177.0
30	74.0	212.0	73.0	221.0	72.0	225.0	70.5	223.0	70.0	220.0	69.0	215.0	68.5	197.0	66.0	175.0
34	61.3	181.3	60.3	189.6	59.3	194.3	57.8	195.0	57.0	193.3	56.2	187.0	55.7	179.6	53.8	165.6
38	50.8	154.3	49.7	161.6	48.6	167.3	47.0	169.0	46.1	169.0	45.2	163.3	44.6	160.0	43.1	152.6
42	42.6	131.0	41.3	137.0	40.0	144.0	38.1	145.0	37.4	147.0	36.1	144.0	35.4	138.0	33.7	136.0
46	36.3	115.0	34.8	120.3	33.3	125.3	31.4	127.6	30.6	129.0	29.3	128.6	28.6	124.0	26.8	120.6
50	30.6	96.5	29.1	105.0	27.5	109.3	25.6	112.3	24.7	113.3	23.3	114.0	22.6	111.6	20.8	108.1
54	-	-	24.2	91.0	22.6	96.0	20.6	99.0	19.7	100.0	18.3	100.0	17.5	101.0	15.7	98.5
58	-	-	-	-	18.6	85.0	16.7	88.0	15.7	90.0	14.3	89.6	13.5	92.0	11.6	90.5
62	-	-	-	-	-	-	13.2	78.0	12.2	80.3	10.7	80.3	9.9	83.1	8.0	82.5
66	-	-	-	-	-	-	-	-	9.2	71.0	7.6	72.0	6.7	74.5	4.8	74.5
67	-	-	-	-	-	-	-	-	8.5	68.6	6.9	70.0	6.0	72.6	4.1	72.5
69	-	-	-	-	-	-	-	-	7.3	63.8	5.6	66.0	4.6	69.0	-	68.7
70	-	-	-	-	-	-	-	-	6.7	61.5	5.0	64.0	-	67.0	-	66.8
71	-	-	-	-	-	-	-	-	-	-	4.4	62.0	-	65.0	-	64.9
74	-	-	-	-	-	-	-	-	-	-	-	56.0	-	59.0	-	59.3
78	-	-	-	-	-	-	-	-	-	-	-	-	-	51.0	-	52.0
82	-	-	-	-	-	-	-	-	-	-	-	-	-	-	-	45.3


0t
50t
100t
150t
200t
300t

主要諸元

クローラキャリヤ

クローラキャリヤ：カーボディとクローラ2基で構成される3部構造
クローラとカーボディは組立てや搬送時に幅と重量を最小にするため油圧ピンで相互に固定

カーボディ

高強度の細粒構造用鋼材から製造された箱型の耐曲げおよび耐ねじれ溶接構造

クローラ

サイドフレーム：高強度の細粒構造用鋼材の耐曲げ溶接構造
トラックシュー、アイドラホイール、ドライブsprocketは高強度熱処理鋳鉄製
サイドフレームごとに16個のローラ、転がり面硬化処理済み
自動集中給脂システム標準装備

パワートレイン

クローラ：オイルバス方式閉回路型プラネタリギヤ減速装置を介して1基の油圧モータで駆動
油圧解除式スプリングブレーキを搭載
ギヤ装置：クローラ幅に収まる非常にコンパクトな設計
各クローラは独立し、無段階制御および逆回転が可能
牽引力：1,400kN(片側)

組立ジャッキ

クローラを容易に組立てるため、カーボディに油圧ジャッキシリンダ4本(幅3m以内に格納可能)を装備

クレーン部

カウンタウエイト

上部旋回体の180tカウンタウエイトと60tセンタバラストの組合せ
スチールボックスタイプ
ウエイト重量：10t

クローラ走行速度

最大1.1km/h

ウインチドラム

上部旋回体に装備

フレーム

高強度の細粒鋼を用いて耐ねじれ溶接構造で製造

旋回ベアリング

保守整備が容易な、外側リングギヤ付き3列ローラベアリング旋回リング
集中給脂システム

電源および制御モジュール

電源：6気筒メルセデスベンツディーゼルエンジンOM471LAから供給
最大出力：390kW(523HP)/1,700min⁻¹(rpm) トルク：2,460N・m/1,300min⁻¹(rpm)
エンジン：EUステージIV/EPA Tier 4f排ガス規制に準拠

可変容量形アキシシャルピストンポンプ5個とギヤポンプを装備したポンプトランスファギヤボックス
スパークアレスタ付きサイレンサ 防音カバー
本システムはAdBlueおよびSCR触媒還元装置を搭載

ウインチ

上部旋回体に標準でウインチを3基装備(ウインチ1(1,000m)、ウインチ2(1,000m)、
ブームウインチ)
ドラムはオイルバス方式閉回路型プラネタリギヤを介して油圧モータで駆動
油圧解除式スプリングマルチブレーキと荷下げ用非摩耗性油圧ブレーキを装備
ドラム回転インジケータ、カメラを装備
全ウインチは、搬送時に重量を最小にするため取り外し可能

Aフレーム

Aフレーム用油圧昇降システム(標準装備)
搬送時の重量を最小にするため、Aフレーム、ブームウインチ、ブームウインチ用シーブセットは
単体のユニットに分解可能(Aフレーム取り外し前にウインチ1および2は分解可能)

旋回装置

オイルバス方式閉回路型プラネタリギヤユニットを介して油圧モータで駆動
油圧解除式スプリングブレーキと非摩耗性油圧ブレーキ
旋回速度無段階制御：0~1rpm

制御システム

IC-1：診断機能付き蓄積プログラム制御システムによる電磁比例パイロットコントロール
カラーモニタ2基 タッチスクリーン操作による荷重インジケータ
操作レバー位置に応じた無段階制御の作業速度 エンジン出力を最大限に利用する自動出力制御
非常制御システム

追加機能：

- ・調整式スーパーリフトシステム付きスーパーリフトカウンタウエイト(オプション)の
無段階制御位置：11~15m
- ・SWSL構成ブーム角度の無段階制御位置：55~87°(SW構成の場合、65~87°)
- ・作業範囲制限
- ・診断およびトラブルシューティング
- ・ユーザ定義の操作レバーモード

人間工学を考慮して配置された運転室内の操作レバーで制御
ラジコンによるウインチ制御、非常制御操作

主要諸元

クレーン部

運転室

大型ウインドおよびエアコン装備の快適な運転室
全周安全ガラス ルーフウインド 開閉式フロントウインド 自立型温風ヒータ フル装備の計器類
クレーン制御装置 ウインチ監視用カメラシステム 無段階調整式運転席シート 非常シート
複数の収納スペース 12V電源プラグ
ダッシュボード：人間工学に基づいた最適な視認性に調整可能
キャビン：クレーンオペレータからブームがよく見えるよう、運転席と一体で傾斜可能
フロントワイパー：視認性を最適にするため停止位置がウインド外側
搬送時に最小幅になるよう、油圧により上部旋回体の前側に運転室が旋回

電気機器

24V直流システム(バッテリー×4：12V/95Ah)

クレーンオペレータ 補助装置

荷重インジケータ(負荷モーメント、半径、角度、エンジン、油圧システム監視) 巻過防止装置
ブーム動作リミットスイッチ 油圧ブームバックストップ ポジションランプ 風速計

ブーム構成

13～17ページを参照してください。

オプション

油圧クイックジョイント

クローラパッド

2.0m

4モータードライブ

クローラに油圧モータ2基を追加することにより駆動力が2倍、それに応じて駆動速度は減少

代替の鑄鉄製 カウンタウエイト

代替のウエイト組合せ

10t+7.5tまたは10t+15t

油圧シリンダ (Aフレーム)

クローラの自己組立て用

油圧ユニット付き／なしの 油圧シリンダ

ブームのピン固定用

追加の側方アウトリガ システム

ロングブームシステムの立ち上げ用

ブーム用パワーキット

追加重量ブーム2～4段を含む(メインブーム84mが必要)

分割トレー

スーパーリフトトレイフレームは中央部のカウンタウエイト積層下に取り外し可能なブラット
フォームを装備(中央部積層：最大125t)

標準SL

30mスーパーリフトマストはウインチW2と300t用SLトレーを含む
スーパーリフトマスト調整によりマスト半径11m、13m、15mに調整可能

可変SL

可変30mスーパーリフトマスト(標準SL参照)
上部旋回体の追加油圧垂直シリンダおよび安定用ウインチ(特に走行時や旋回時のカウンタ
ウエイトの乱積みを防止)
シリンダを使用した高さ補正により、ある程度の障害物を超えて吊上げが可能
カウンタウエイトトレー上のスーパーリフトカウンタウエイト：0～300t
無段階制御：11～15m

SLカウンタウエイト キャリア

スーパーリフトマスト(標準SL参照)
伸縮フレームおよびカウンタウエイトキャリアの総重量：300t
2軸4輪(駆動および操舵一旋回、追従、並走の各モードでフル操作可能)
固定マスト半径が約15m(伸縮フレームによる無段階調整：13～17m)時、カウンタウエイト
キャリア上のスーパーリフトカウンタウエイト：40～300t
スーパーリフトカウンタウエイトが地面を離れていない場合(クレーン荷重に対応する
定格荷重表の数値がカッコ内になっているなど)でも走行や旋回が可能

ウインチH3

ブーム用の追加ウインチ(LFまたはランナー操作用)
定格張力：H1と同じ
長さ：650m

ランナー

最大吊上げ性能：30tまたは60t
ブーム先端およびトップブーム／トップジブに装着
H3で操作

LF用ランナー(標準)

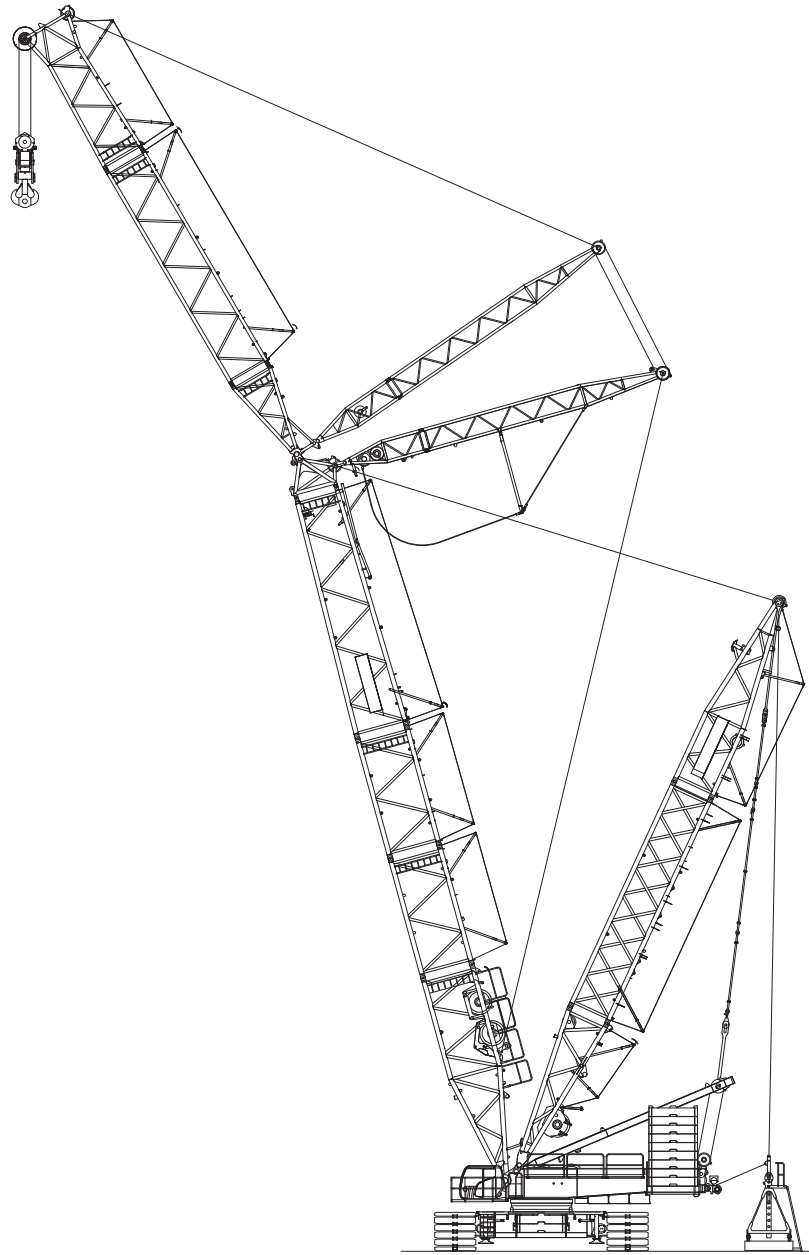
最大吊上げ性能：15t
H3で操作

MEMO

A large rectangular area with horizontal lines, intended for writing a memo. The lines are evenly spaced and cover the majority of the page's content area.

MEMO

A large rectangular area with horizontal lines, intended for writing a memo. The lines are evenly spaced and cover the majority of the page's content area.



株式会社 タダノ

北海道支店 〒003-0026 北海道札幌市白石区本通21丁目南1番40号 011-861-9030
 旭川営業所 〒070-0034 北海道旭川市4条通8丁目1703-59(旭川四条ビル4階) 0166-25-2817
 帯広営業所 〒080-0010 北海道帯広市大通南12丁目20番地(あおぼ十勝ビル3階) 0155-28-6200
 函館営業所 〒041-0806 北海道函館市美原3丁目16番25号(日本ハウスホールディングスビル6階) 0138-47-5122
 東北支店 〒984-0002 宮城県仙台市若林区卸町東4丁目2番21号 022-288-5550
 青森営業所 〒030-0861 青森県青森市長島2丁目10番4号(ヤマビル) 017-777-4231
 北東北営業所 〒020-0864 岩手県盛岡市西仙北1丁目3番546号 019-635-0611
 郡山営業所 〒963-8025 福島県郡山市桑野2丁目2番16号(藤尾ビル3階) 024-932-3513
 北陸支店 〒930-0177 富山県富山市西二俣344番地 076-436-1555
 新潟営業所 〒950-1125 新潟県新潟市西区流通3丁目1番5 025-268-0770
 金沢営業所 〒921-8011 石川県金沢市入江2丁目54番地(中村ビル2階) 076-292-2326
 関東支店 〒362-0046 埼玉県上尾市大字亭丁目464番地5号 048-780-7711
 水戸営業所 〒310-0853 茨城県水戸市平須町158番地268 029-244-3051
 群馬営業所 〒379-2154 群馬県前橋市天川大島町3丁目52番4号 027-261-7211
 東京支店 〒130-0014 東京都墨田区亀沢2丁目4番12号 03-3621-7790
 千葉営業所 〒285-0802 千葉県佐倉市大作1丁目8番4号(佐倉第三工業団地内) 043-498-3520
 横浜営業所 〒224-0053 神奈川県横浜市都筑区池辺町4843番地1 045-936-2811
 中部支店 〒491-0824 愛知県一宮市丹陽町九日市場字下田122 0586-76-1181
 静岡営業所 〒422-8008 静岡県静岡市駿河区栗原6番25号(静鉄栗原ビル3階) 054-261-1161
 松本営業所 〒390-0852 長野県松本市大字島立399番地1(滴水ビル703号) 0263-40-0360
 関西支店 〒590-0906 大阪府堺市堺区三宝町7丁目352番地2 072-221-2727
 京都営業所 〒601-8328 京都府京都市南区吉祥院九条町23番地1(NKDビル3階) 075-681-0421
 神戸営業所 〒673-0898 兵庫県明石市榊屋町8番34号(第5池内ビル503号) 078-918-3111
 四国支店 〒761-0185 香川県高松市新田町甲34番地 087-839-5777
 松山営業所 〒791-1113 愛媛県松山市森松町886番地4 089-956-8800

中国支店 〒731-4311 広島県安芸郡坂町北新地1丁目4番96号 082-884-0255
 岡山営業所 〒700-0941 岡山県岡山市北区青江1丁目7番33号(青江土地倉庫ビル3階) 086-223-9258
 松江営業所 〒690-0061 鳥根県松江市白湯本町13-4(大樹生命松江ビル5階) 0852-20-7393
 徳山営業所 〒745-0007 山口県周南市岐南町8番31号(福谷ビル2階) 0834-31-1715
 九州支店 〒816-0912 福岡県大野城市御笠川3丁目2番14号 092-503-7821
 大分営業所 〒870-0913 大分県大分市松原町3丁目1番11号(大分鐵鋼ビル5階) 097-551-8567
 南九州営業所 〒899-5231 鹿児島県始良市加治木町反土144番地8(インターフロントビル1階) 0995-63-9720
 沖縄営業所 〒901-2122 沖縄県浦添市勢理客2丁目18番5(GKビル101号) 098-877-7077

本社 〒761-0185 香川県高松市新田町甲34番地 087-839-5555
 東京事務所 〒130-0014 東京都墨田区亀沢2丁目4番12号(両国ビル) 03-3621-7777

タダノホームページアドレス
www.tadano.co.jp



●お届けいたします製品は、改良などのため、このカタログと相違する場合がありますので、ご了承ください。