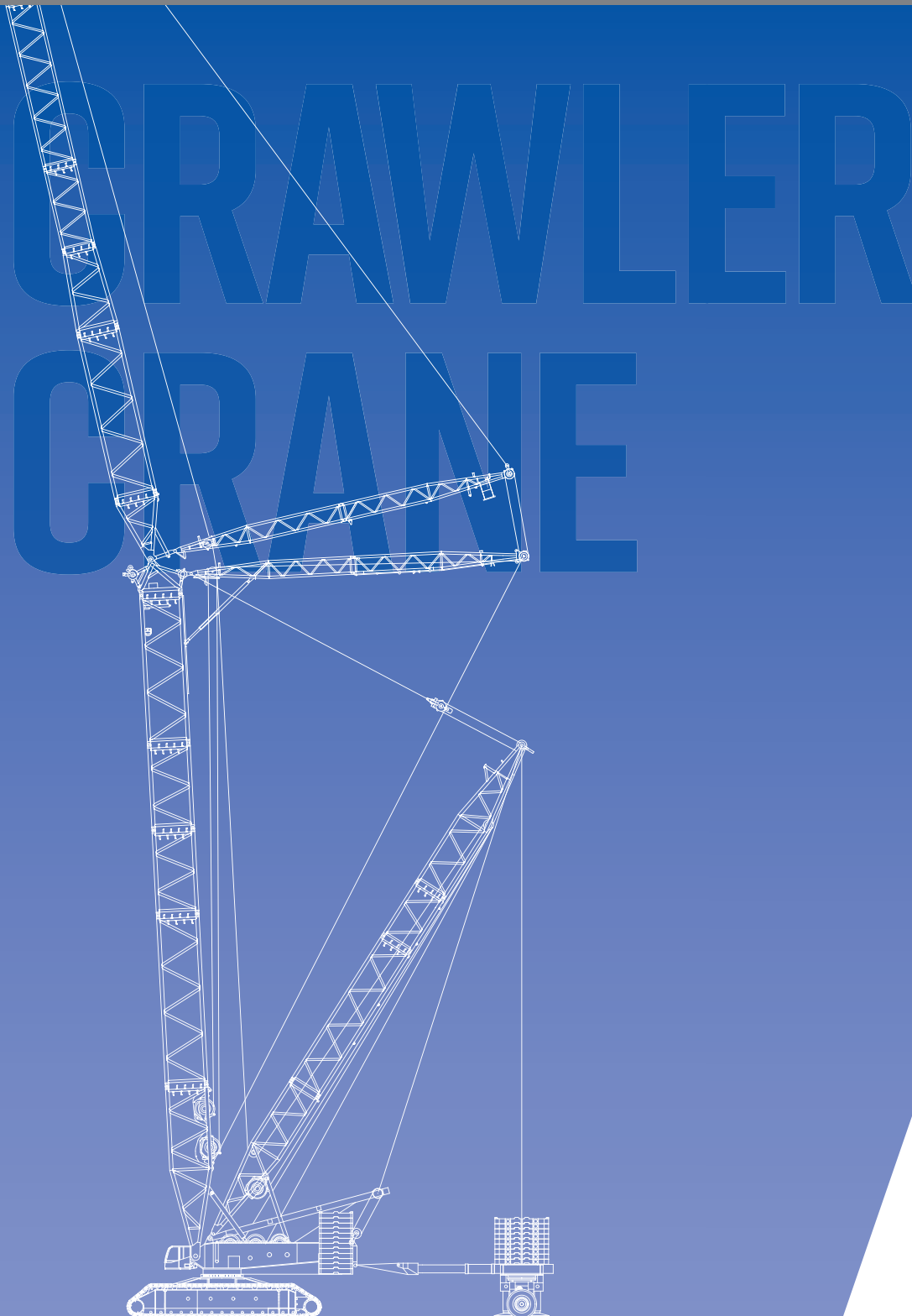


CC 68.1250-1



目次

	Page
記号説明	3
製品の主な特徴	4
仕様	5
スーパーリフト構成	10
仕様(重量)	11
ブームシステムの立ち上げ/下げ	13
構成図	14
メインブーム(SH, SH/LH, LH)	18
SL付きメインブーム(SSL, SSL/LSL, SSL/LSL_S1)	22
固定式フライジブ(SH+LF)	30
固定式フライジブ(SH/LH+LF)	34
固定式フライジブ(SH/LH+LF3_S3)	44
SL付き固定式フライジブ(SSL+LF, SSL/LSL+LF, SSL/LSL_S1+LF)	48
ラフィングフライジブ(SW)	70
SL付きラフィングフライジブ(SWSSL/SFSL 15°)	76
SL付き固定式フライジブ(SFVL/LFVL)	102
主要諸元	104

記号説明



クローラ幅



カウンタウエイト+センタバラスト(ZB)



スーパーリフトカウンタウエイト



スーパーリフト半径



フック容量



フック重量



作業半径



メインブーム



フライジブ



メインブーム角度



フライジブ角度



風速(m/s)

「D」



S : 重量

L : 軽量

H/HA : メインブーム

HI : ラフィングジブ

W : ラフィングフライジブ

F : 固定式フライジブ

SL : スーパーリフト

V : ベッセルリフト

SGL : メインブームベース長さ



センタバラスト(ZB)

製品の主な特徴

- ▶ 全作業範囲(特にラフィングジブ装着時)で優れた吊上げ性能
- ▶ 最大負荷モーメント：15,856tm(16m時：991t)
- ▶ 2基冗長系とした動力伝達経路
- ▶ 非常に簡単な組立工程と短い玉掛け時間
- ▶ 油圧クイックジョイント
- ▶ タッチスクリーン装備の革新的なIC-1クレーン制御システム
- ▶ 作業時のスーパーリフト半径：無段階制御(15~24m(+24~30m))
- ▶ SWおよびSWSL構成ブームの可変オフセット
- ▶ 強力な4モータードライブを標準装備
- ▶ ブーム段の油圧ピン(標準)
- ▶ PCアウトリガ(オプション)



仕様

作業速度（無段階制御）

部位	ワイヤロープ径	巻上速度 ¹⁾	ラインプル	ワイヤロープ長さ
ウインチ I+II(H1+H2)	32mm	最大 110m/min	230kN	1,240m
ウインチ III(H3)	32mm	最大 100m/min	230kN	700m
ブーム起伏(W2)	32mm	最大 110m/min		
ブームウインチ(E)	32mm	最大 50m/min		
ジブ起伏(W1)	32mm	最大 105m/min		
回転速度(rpm)		1.2min ⁻¹		

1) 最外層

キャリヤ性能

走行速度	最大 1.1km/h
------	------------

仕様

フックシステム

タイプ	フック容量	シーブ数	ワイヤロープ 掛数	重量	「D」
2×625	1,250t	2×15	2×31	29,000kg	7.90m
	630t	2×7	2×15	19,000kg	5.90m
	630t	15	31	19,000kg	5.90m
	330t	7	15	9,000kg	5.90m
1000	1,000t	2×11	2×23	18,000kg	6.70m
	500t	2×5	2×11	11,000kg	7.20m(6.50m*)
	500t	11	23	8,000kg	7.20m(6.50m*)
	250t	5	11	7,600kg(5,800kg*)	7.20m(6.00m*)
800	800t	2×11	2×9	16,000kg	6.50m
	500t	2×5	2×11	11,000kg	7.20m(6.50m*)
	500t	11	23	8,000kg	7.20m(6.50m*)
	250t	5	11	7,600kg(5,800kg*)	7.20m(6.00m*)

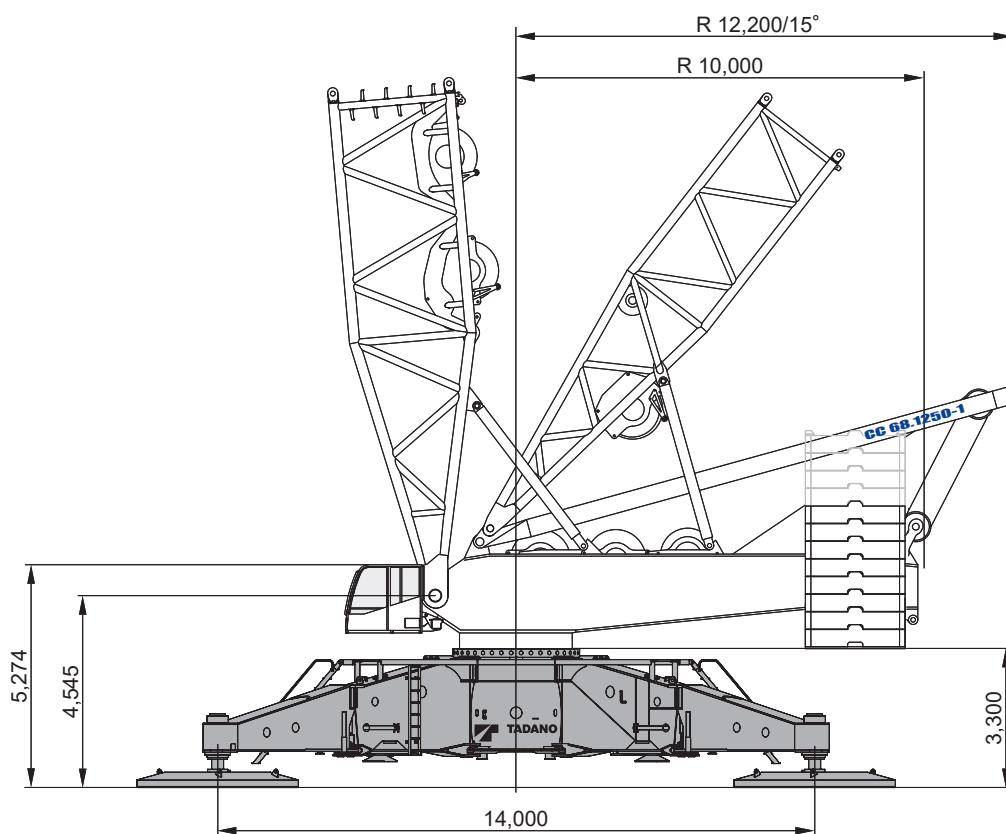
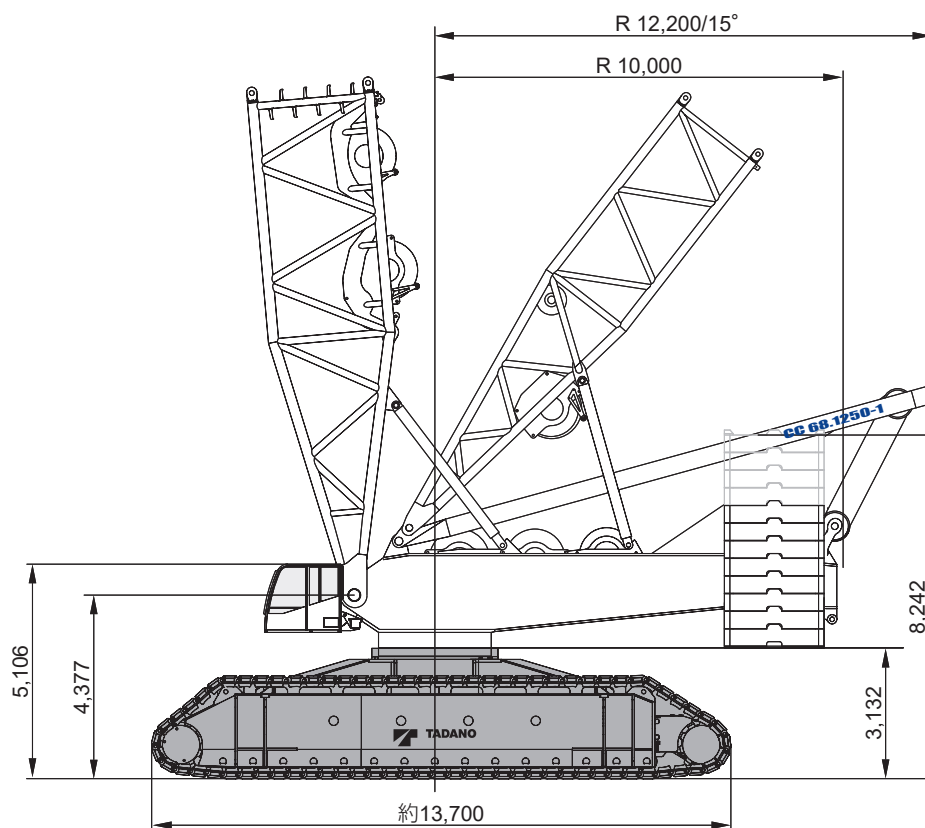
* オプション装置500tフック付き

フック

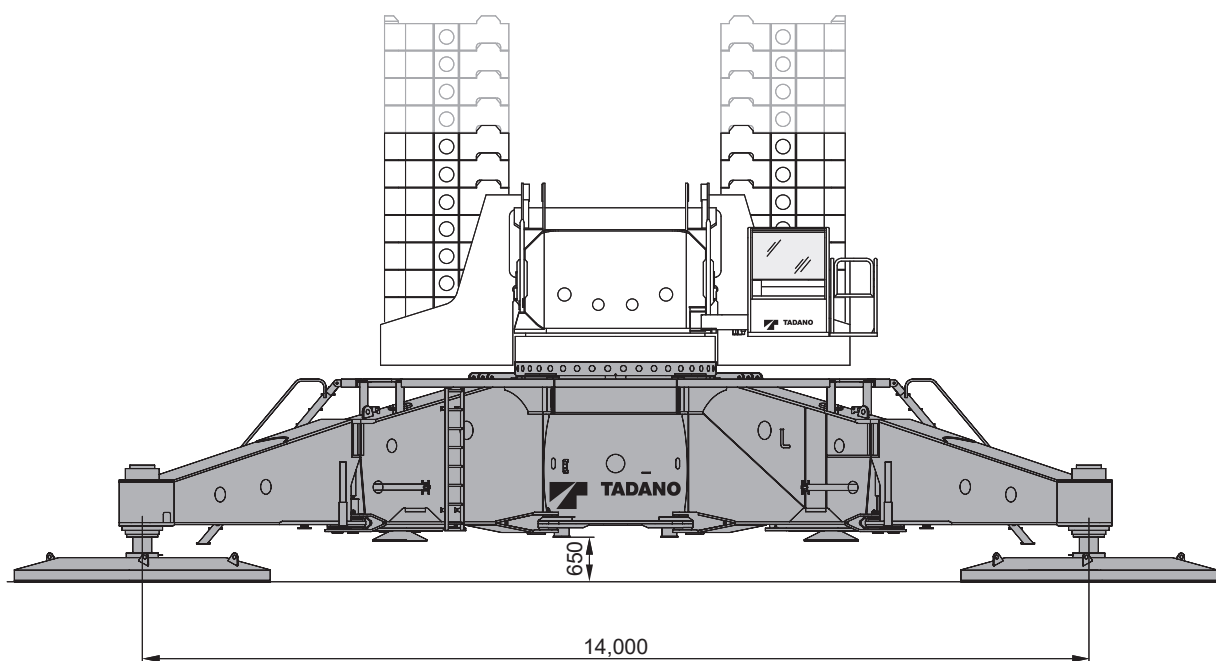
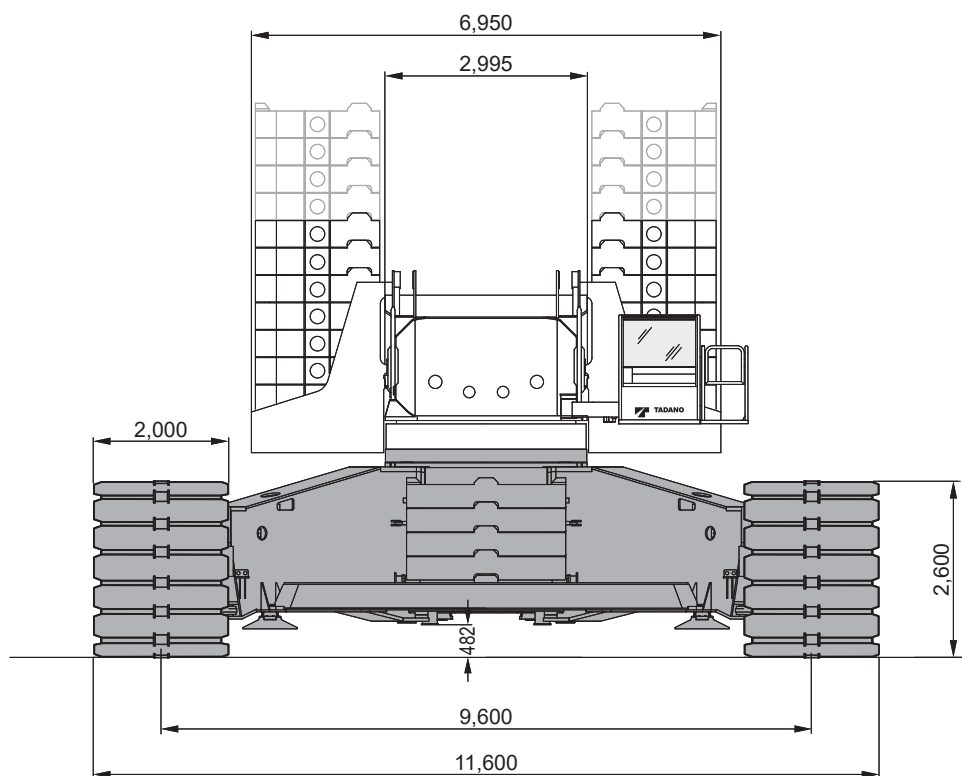
タイプ	フック容量	シーブ数	ワイヤロープ 掛数	重量	「D」
2×125	250t	2×3	2×6	4,800kg - 11,900kg	5.40m
2×95	190t	2×2	2×4	2,900kg - 8,400kg	5.40m
70	70t	1	3	3,900kg	4.80m
25	23t	1本掛けフック	1	1,500kg	4.00m

仕様

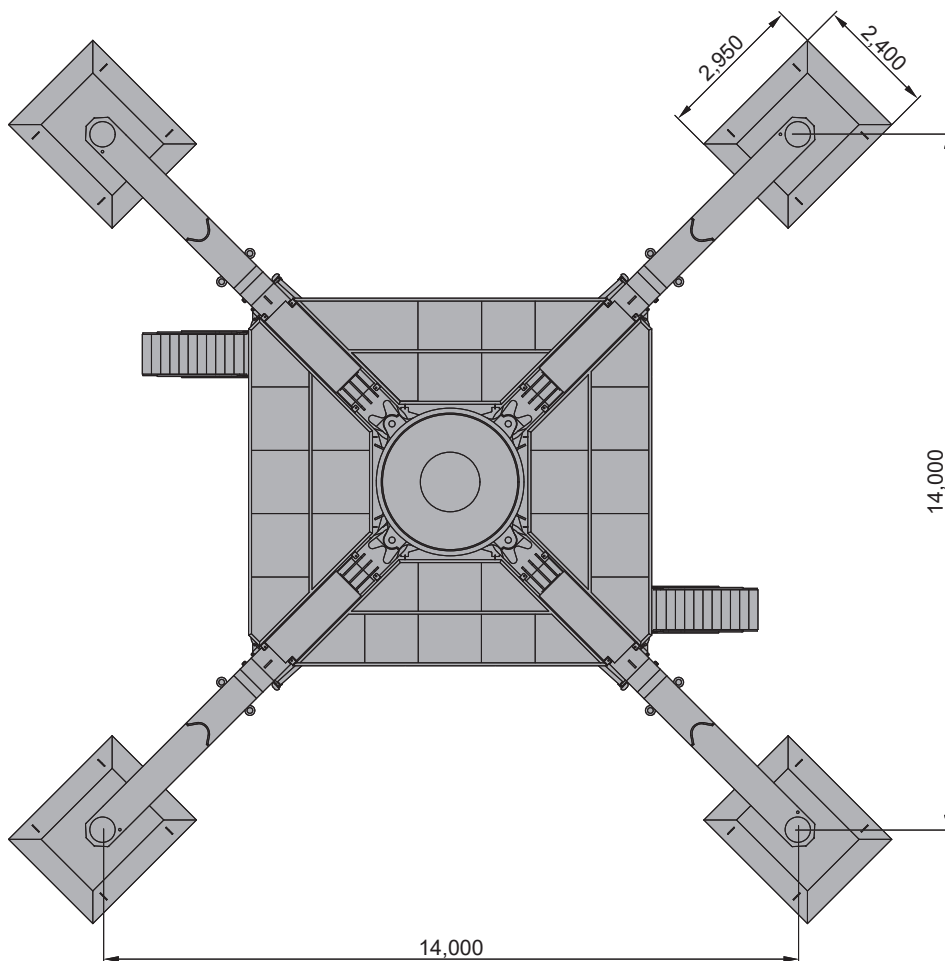
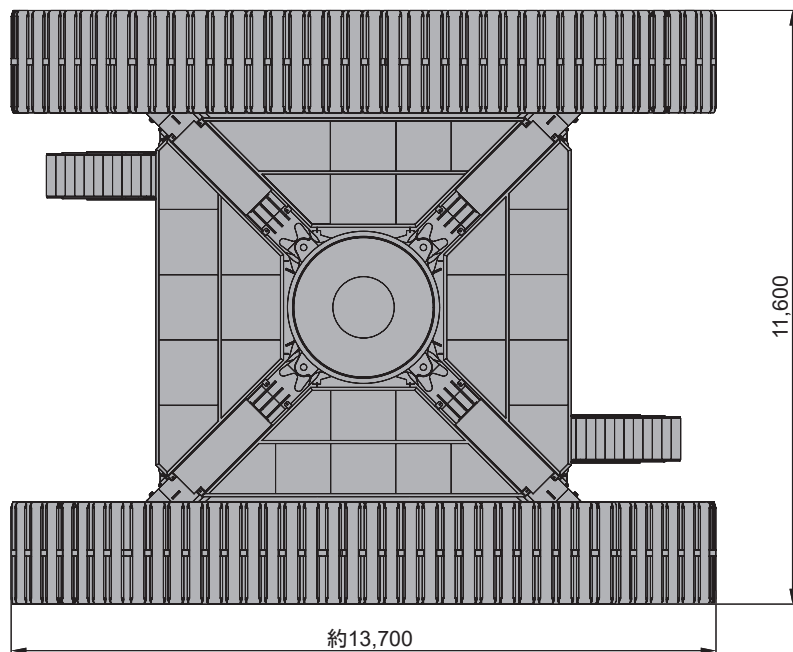
基本クレーン寸法



仕様

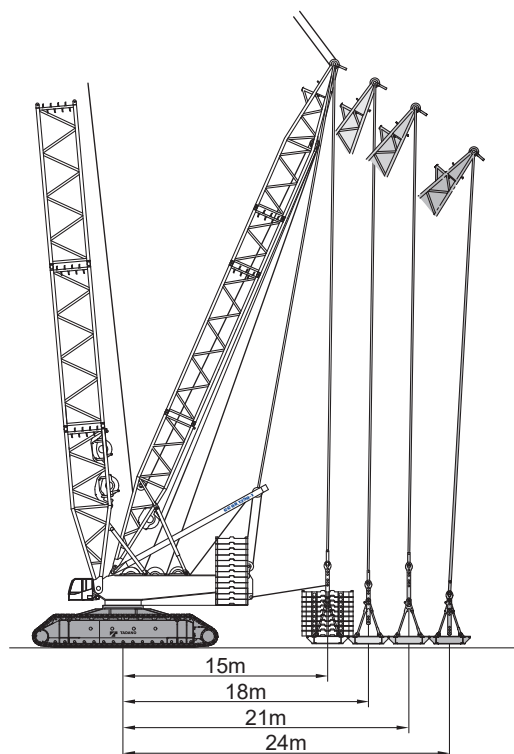


仕様

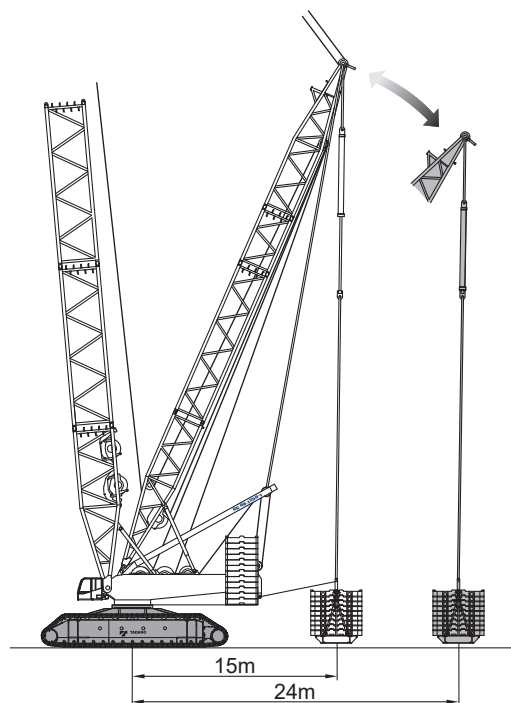


スーパーリフト構成

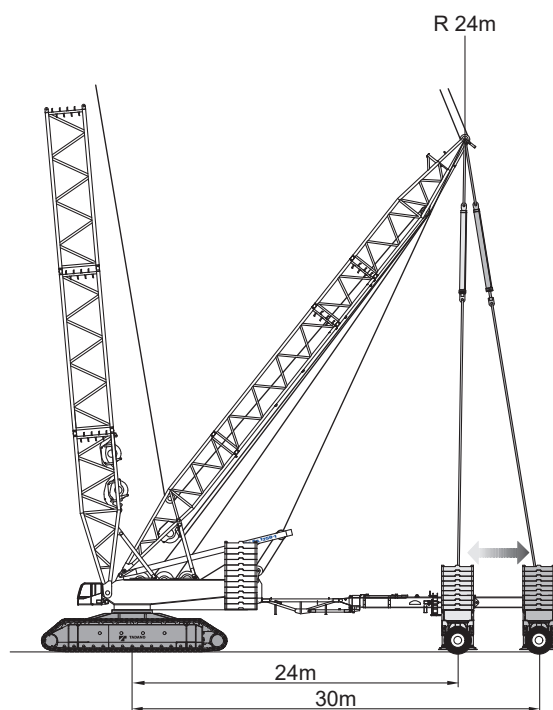
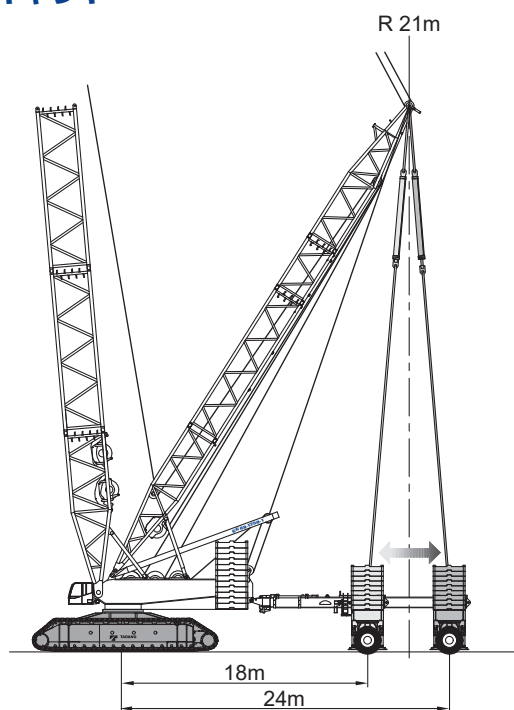
標準SL



Vario SL



SLキャリア



または、スーパーリフトトレーに伸縮コネクタを組合せてもかまいません。

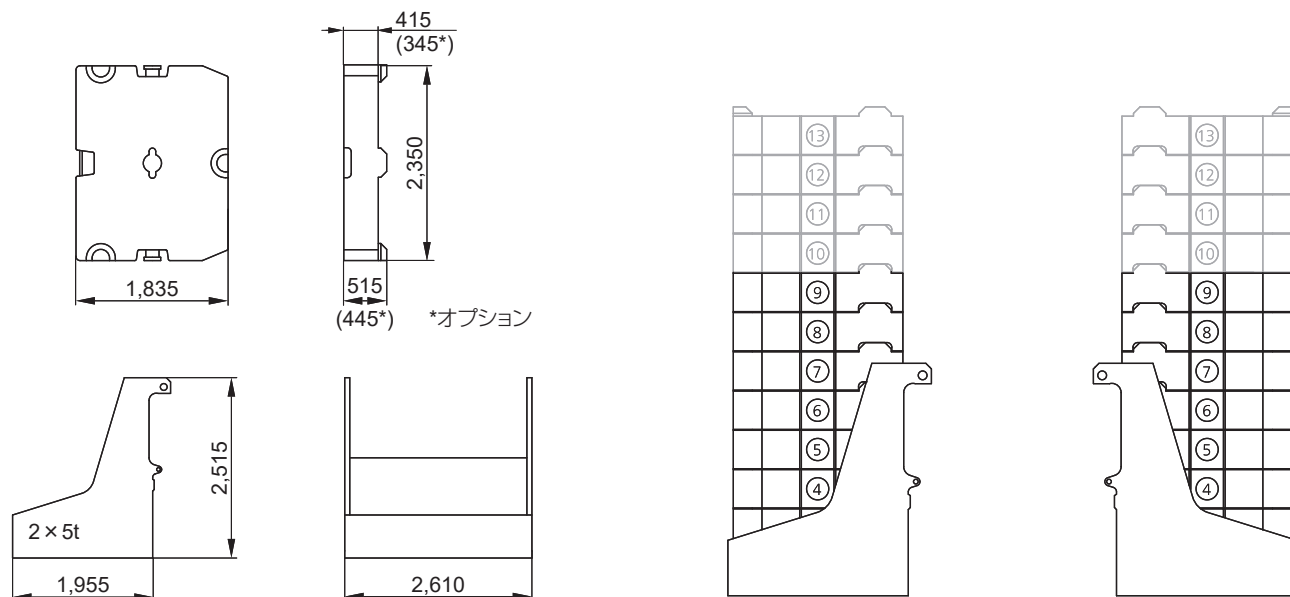
仕様(重量)

重量

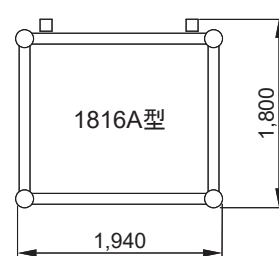
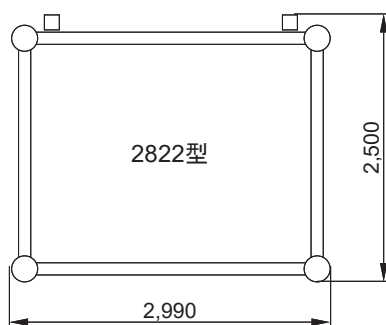
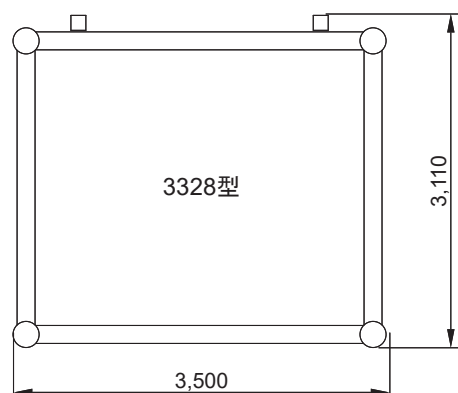
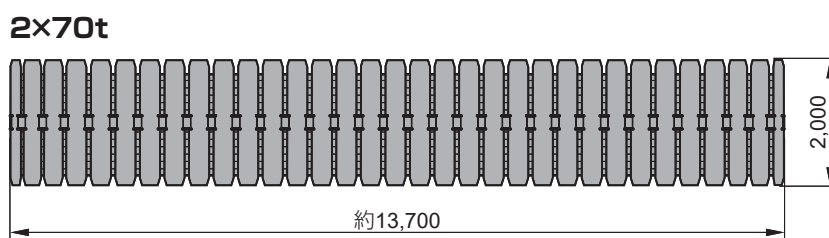
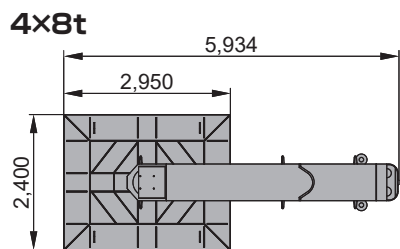
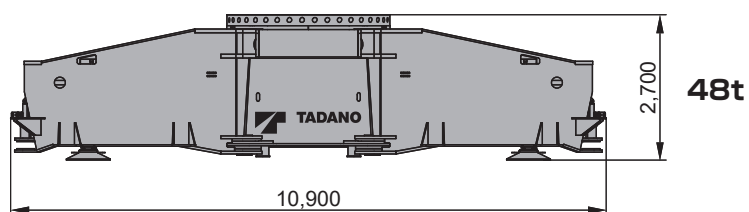
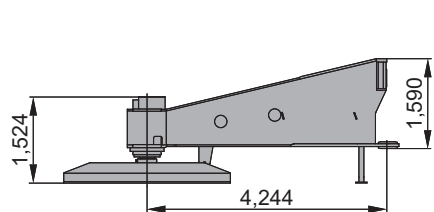
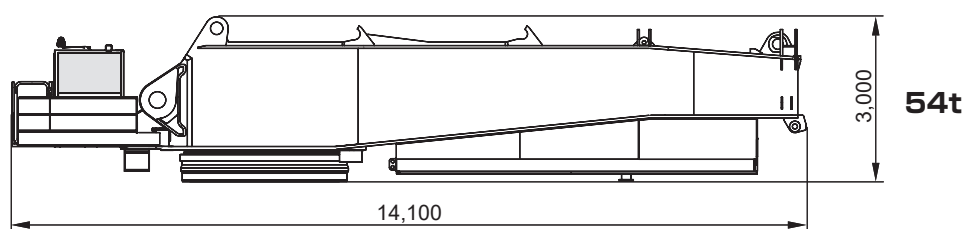
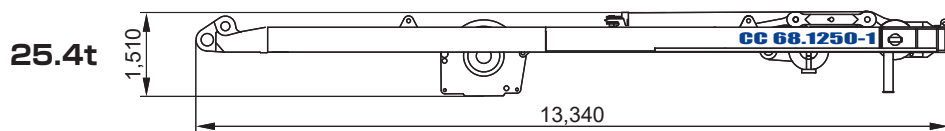
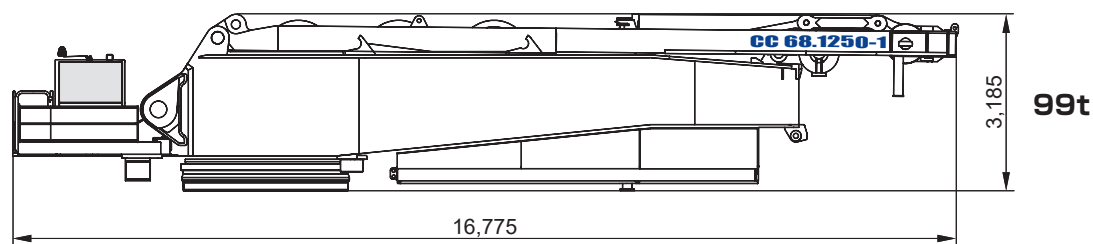
170tカウンタウエイト、36mブーム、フックを含む総重量	560t
上部旋回体(ウインチ3基、Aフレーム、クイックジョイントを含む)	99t
ウインチとAフレームを除く上部旋回体	54t
ジャッキおよびクイックジョイントを含むカーボディ	48t
トラックシューを含むクローラ(2,000mm)	70t
トラックシューを除いたクローラ	38t
カウンタウエイト	170t

カウンタウエイト

センタバラスト





仕様(重量)



S3 : 追加2420A (2,570×2,275)
 LF3 : 2016B (2,235×1,850)

ブームシステムの立ち上げ／下げ

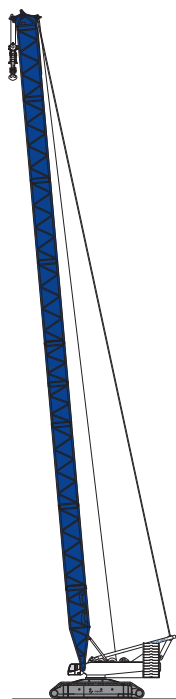
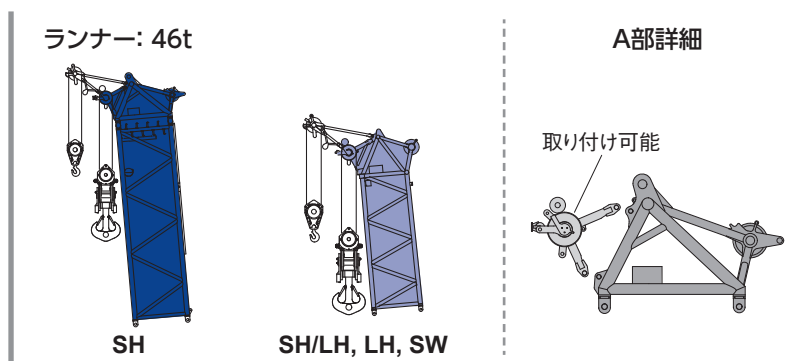
170 - 250t +  0 - 80t																					
ブームの組合せ	フライジブ (m)	メインブーム(m)																			
		m	36	42	48	54	60	66	72	78	84	90	96	102	108	114					
SH			X	X	X	X	X	X	X	[X]	[X]	[X]	[X]	-	-	-					
SH+LF	15		-	-	-	-	-	[X]	[X]	[X]	-	-	-	-	-	-					
	21		-	-	-	-	-	[X]	[X]	[X]	-	-	-	-	-	-					
	27		-	-	-	-	-	[X]	[X]	[X]	-	-	-	-	-	-					
	33		-	-	-	-	-	[X]	[X]	[X]	-	-	-	-	-	-					
SH/LH			-	-	X	X	X	X	X	X	X	[X]	[X]	[X]	-						
SH/LH+LF	15		-	-	X	X	X	X	X	[X]	[X]	[X]	-	-	-	-					
	21		-	-	X	X	X	X	[X]	[X]	[X]	[X]	-	-	-	-					
	27		-	-	X	X	X	X	[X]	[X]	[X]	[X]	-	-	-	-					
	33		-	-	X	X	X	[X]	[X]	[X]	[X]	[X]	-	-	-	-					
LH			-	-	X	X	X	X	X	X	X	X	X	[X]	[X]						
SW  65°, 75°, 85°, 87°	24		-	X	X	[X]	[X]	-	-	-	-	-	-	-	-	-					
	30		-	X	X	[X]	[X]	-	-	-	-	-	-	-	-	-					
	36		-	X	X	[X]	[X]	-	-	-	-	-	-	-	-	-					
	42		-	X	X	X	[X]	-	-	-	-	-	-	-	-	-					
	48		-	X	X	X	[X]	-	-	-	-	-	-	-	-	-					
	54		-	X	X	X	[X]	-	-	-	-	-	-	-	-	-					
	60		-	X	X	[X]	[X]	-	-	-	-	-	-	-	-	-					
	66		-	X	X	[X]	[X]	-	-	-	-	-	-	-	-	-					
	72		-	X	X	[X]	-	-	-	-	-	-	-	-	-	-					
	78		-	X	X	[X]	-	-	-	-	-	-	-	-	-	-					
	84		-	X	X	[X]	-	-	-	-	-	-	-	-	-	-					
	90		-	X	X	[X]	-	-	-	-	-	-	-	-	-	-					
96		-	X	X	[X]	-	-	-	-	-	-	-	-	-	-						
			m											98	101	104	107	110	113	116	119
SH/LH+LF3_S3	15									[X]	[X]	[X]	[X]	[X]	[X]	[X]					
	21									[X]	[X]	[X]	[X]	[X]	[X]	-					

X: 補助装置なし

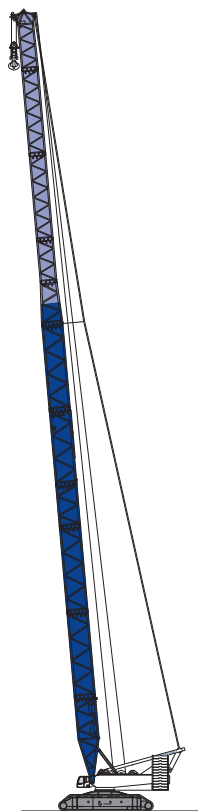
[X]: 補助サイドジャッキ付き

スーパーリフトは全組合せで、補助装置なしで立ち上げおよび地面への組みバラシが可能です。

構成図

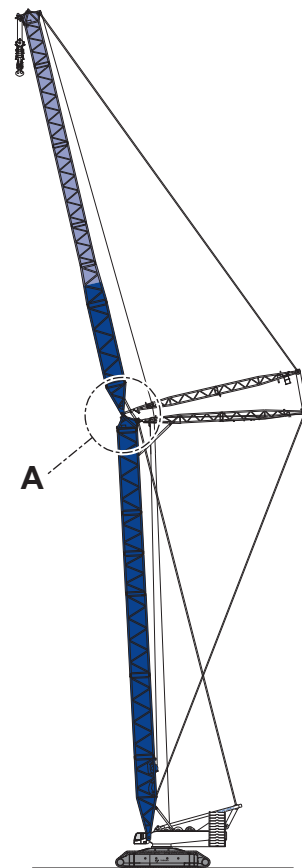


メインブーム
SH
HA 30m - 96m



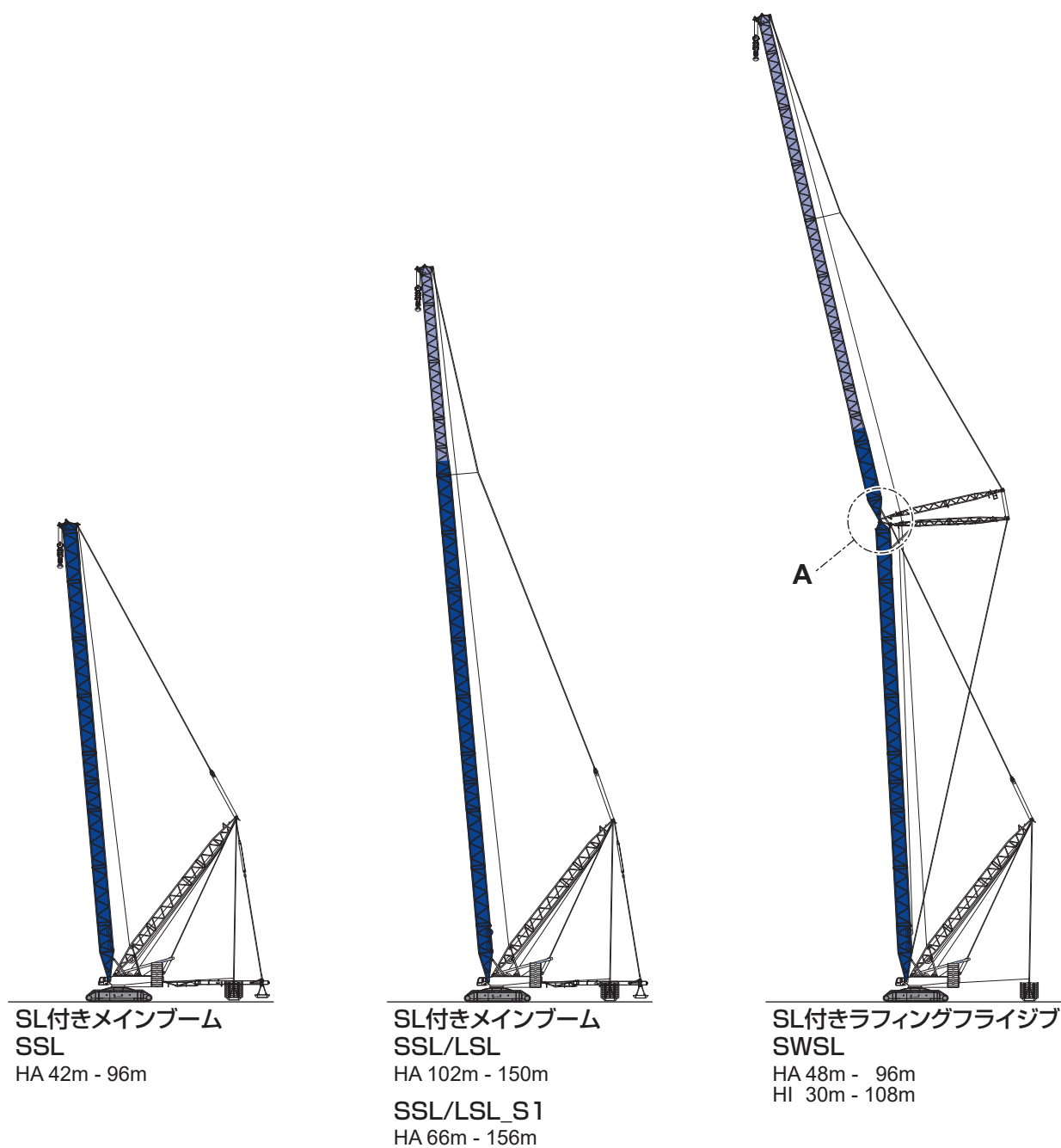
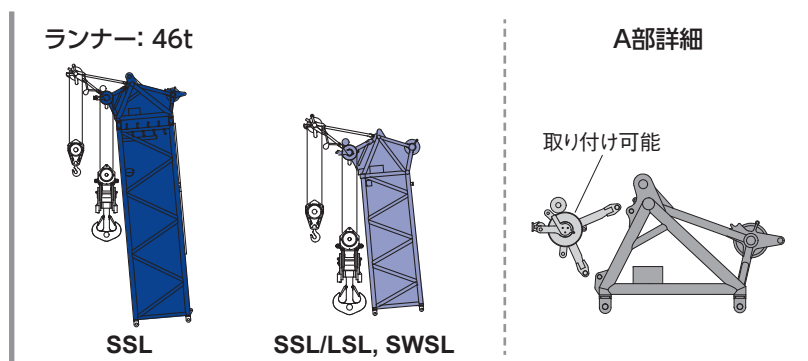
メインブーム
SH/LH
HA 48m - 108m

LH
HA 42m - 114m

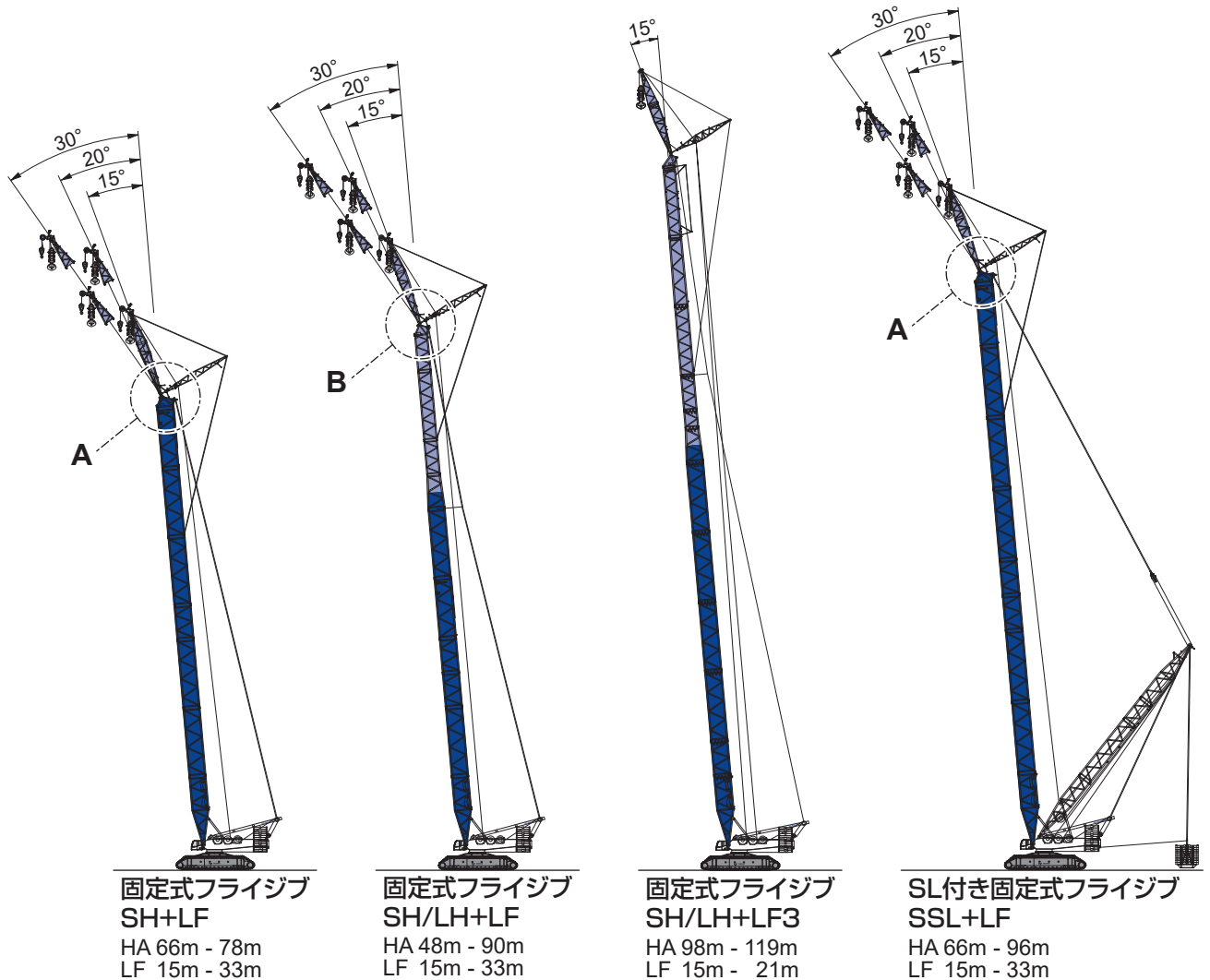
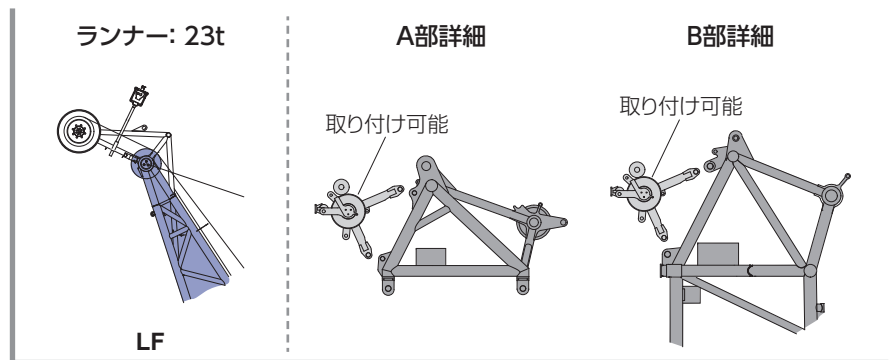


ラフィングフライジブ
SW
HA 30m - 60m
HI 30m - 96m
最大
54m+96m
60m+66m

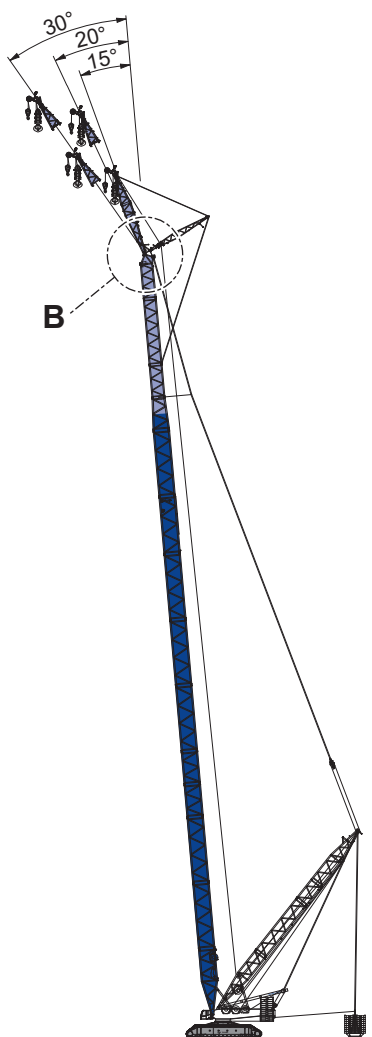
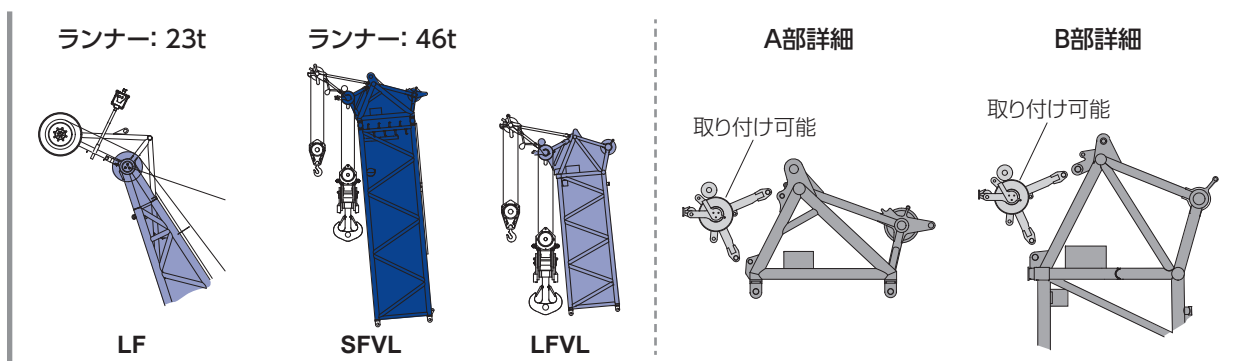
構成図



構成図

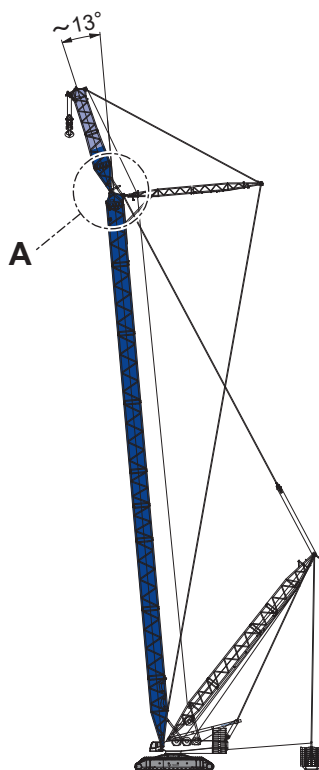


構成図

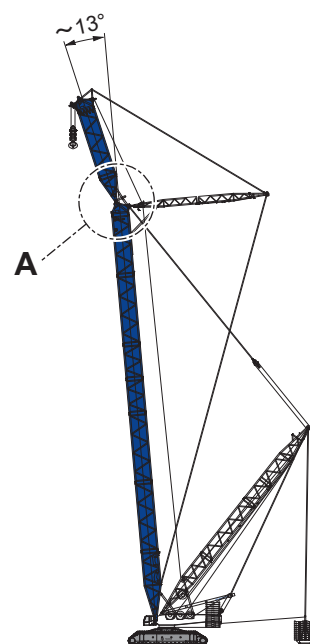


SL付き固定式フライジブ
SSL/LSL+LF
HA 102m - 150m
LF 15m - 33m

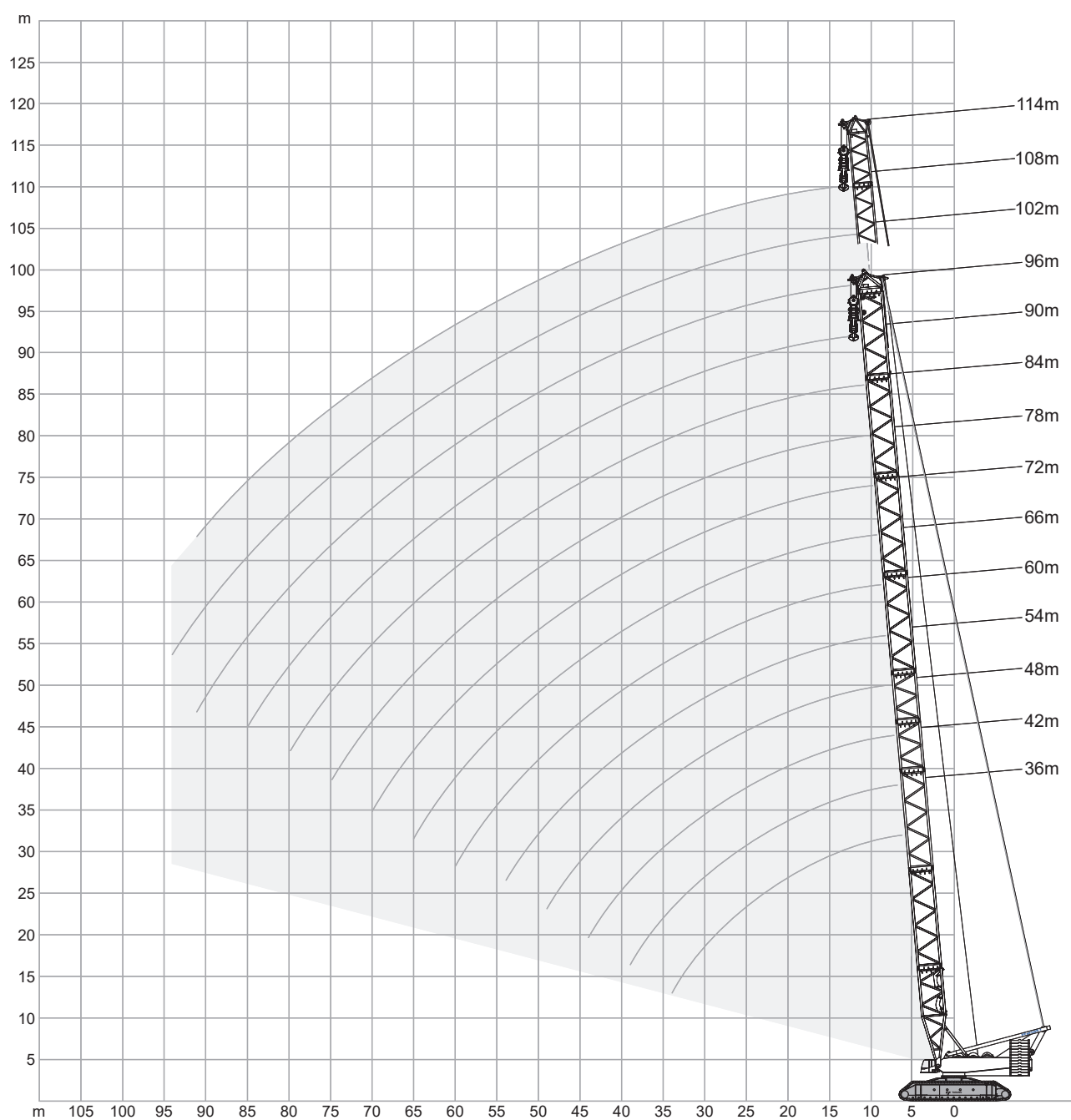
SSL/LSL_S1+LF
HA 66m - 150m
LF 15m - 33m



SL付き固定式フライジブ
LFVL
HA 48m - 96m



SL付き固定式フライジブ
SFVL
HA 48m - 72m



メインブーム





SH

		9.60m		9.8m/s		360°		ISO				
		36.0m	42.0m	48.0m	54.0m	60.0m	66.0m	72.0m	78.0m	84.0m	90.0m	96.0m
m	t	t	t	t	t	t	t	t	t	t	t	t
7	791.0	-	-	-	-	-	-	-	-	-	-	-
8	696.0	691.0	681.0	-	-	-	-	-	-	-	-	-
9	620.0	616.0	592.0	556.0	-	-	-	-	-	-	-	-
10	559.0	554.0	523.0	493.0	466.0	441.0	-	-	-	-	-	-
11	507.0	494.0	467.0	442.0	419.0	398.0	378.0	360.0	-	-	-	-
12	459.0	444.0	421.0	400.0	380.0	362.0	345.0	329.0	313.0	299.0	-	-
13	418.0	403.0	383.0	365.0	348.0	332.0	316.0	302.0	288.0	276.0	250.0	-
14	383.0	368.0	351.0	335.0	319.0	306.0	292.0	279.0	266.0	255.0	243.0	-
16	322.0	313.0	299.0	286.0	274.0	262.0	251.0	241.0	230.0	220.0	210.0	-
18	267.0	265.0	259.0	249.0	238.0	229.0	219.0	210.0	201.0	192.0	184.0	-
20	227.0	225.0	223.0	219.0	209.0	201.0	193.0	185.0	177.0	169.0	162.0	-
22	197.0	194.0	192.0	190.0	186.0	179.0	171.0	164.0	157.0	150.0	143.0	-
24	172.0	170.0	167.0	165.0	163.0	160.0	153.0	147.0	140.0	134.0	127.0	-
26	153.0	150.0	148.0	146.0	144.0	142.0	138.0	132.0	126.0	120.0	114.0	-
28	137.0	134.0	132.0	129.0	127.0	126.0	124.0	119.0	113.0	108.0	102.0	-
30	124.0	121.0	118.0	116.0	114.0	112.0	111.0	108.0	102.0	97.5	92.0	-
34	103.0	100.0	97.0	94.5	92.5	91.0	89.0	87.0	84.0	79.5	74.5	-
38	-	84.0	81.0	78.5	76.0	74.5	72.0	70.0	67.5	65.5	60.5	-
39	-	81.0	77.7	75.2	72.5	70.7	68.5	66.2	63.7	61.7	57.5	-
42	-	-	69.0	66.2	63.0	61.0	58.7	56.5	53.6	51.5	48.5	-
44	-	-	63.5	60.5	57.0	55.0	52.5	50.5	47.9	45.9	42.6	-
46	-	-	-	55.7	52.4	50.3	47.7	45.5	42.9	40.8	37.3	-
49	-	-	-	49.4	45.9	43.5	41.0	38.6	35.7	33.7	30.4	-
50	-	-	-	-	43.9	41.6	39.0	36.6	33.6	31.7	28.3	-
54	-	-	-	-	37.0	34.5	31.5	29.2	26.3	24.1	20.6	-
58	-	-	-	-	-	28.6	25.5	22.9	19.8	17.7	14.3	-
60	-	-	-	-	-	25.9	22.7	20.1	17.0	14.8	11.4	-
62	-	-	-	-	-	-	20.3	17.6	14.5	12.2	8.8	-
63	-	-	-	-	-	-	19.1	16.4	13.3	10.9	7.5	-
65	-	-	-	-	-	-	17.0	14.1	11.0	8.6	-	-
66	-	-	-	-	-	-	-	13.1	10.0	7.5	-	-
68	-	-	-	-	-	-	-	11.1	7.9	-	-	-
70	-	-	-	-	-	-	-	9.3	-	-	-	-

250t
80t

メインブーム

SH/LH

   9.60m  9.8m/s 360° ISO												
	48.0m	54.0m	60.0m	66.0m	72.0m	78.0m	84.0m	90.0m	96.0m	102.0m	108.0m	
m	t	t	t	t	t	t	t	t	t	t	t	m
8	506.0	-	-	-	-	-	-	-	-	-	-	8
9	506.0	506.0	506.0	-	-	-	-	-	-	-	-	9
10	506.0	501.0	474.0	451.0	429.0	-	-	-	-	-	-	10
11	468.0	455.0	431.5	412.0	393.0	373.0	357.0	-	-	-	-	11
12	430.0	409.0	389.0	373.0	357.0	342.0	328.0	315.0	300.0	-	-	12
13	395.0	376.5	359.0	344.5	330.5	317.5	305.0	293.0	279.5	268.0	242.0	13
14	360.0	344.0	329.0	316.0	304.0	293.0	282.0	271.0	259.0	250.0	241.0	14
16	309.0	296.0	283.0	274.0	263.0	254.0	245.0	237.0	226.0	219.0	212.0	16
18	269.0	258.0	248.0	240.0	232.0	224.0	217.0	210.0	200.0	194.0	188.0	18
20	231.0	229.0	220.0	213.0	206.0	199.0	193.0	187.0	178.0	173.0	168.0	20
22	203.5	201.5	196.0	192.5	186.5	180.5	175.0	169.5	161.5	156.5	152.0	22
24	176.0	174.0	172.0	172.0	167.0	162.0	157.0	152.0	145.0	140.0	136.0	24
26	158.5	156.0	154.0	154.0	151.5	148.0	143.5	139.0	132.5	128.0	124.5	26
28	141.0	138.0	136.0	136.0	136.0	134.0	130.0	126.0	120.0	116.0	113.0	28
30	128.5	125.5	123.5	123.5	123.0	122.0	119.5	116.0	110.0	106.7	104.0	30
34	106.7	103.7	101.7	101.5	100.7	100.5	99.5	97.7	92.5	90.0	87.5	34
38	90.5	87.5	85.2	85.0	84.2	83.7	82.7	82.2	78.2	76.2	74.0	38
42	78.2	75.3	72.6	72.5	71.5	71.0	70.0	69.3	65.6	64.1	62.5	42
44	73.0	70.1	67.3	67.0	66.0	65.5	64.5	63.6	59.8	58.3	57.0	44
46	-	65.0	62.0	61.5	60.5	60.0	59.0	58.0	54.0	52.5	51.5	46
49	-	59.0	56.2	55.5	54.4	53.6	52.5	51.6	47.5	46.0	44.9	49
50	-	-	54.3	53.5	52.3	51.5	50.3	49.5	45.3	43.9	42.7	50
54	-	-	47.3	46.5	45.1	44.0	42.7	41.9	37.5	36.2	35.3	54
58	-	-	-	40.3	38.7	37.5	36.2	35.3	31.0	29.6	28.6	58
59	-	-	-	39.0	37.4	36.1	34.7	34.0	29.6	28.1	27.2	59
62	-	-	-	-	33.6	32.3	30.9	30.1	25.5	24.2	23.2	62
65	-	-	-	-	30.3	28.9	27.3	26.4	22.0	20.5	19.5	65
66	-	-	-	-	-	27.9	26.3	25.3	21.0	19.5	18.4	66
70	-	-	-	-	-	24.1	22.3	21.2	16.8	15.3	14.2	70
74	-	-	-	-	-	-	19.0	17.8	13.3	11.8	10.7	74
75	-	-	-	-	-	-	18.2	17.0	12.5	10.9	9.8	75
78	-	-	-	-	-	-	-	14.8	10.3	8.6	7.5	78
80	-	-	-	-	-	-	-	13.4	8.9	7.2	6.1	80
81	-	-	-	-	-	-	-	-	8.2	6.5	5.4	81
82	-	-	-	-	-	-	-	-	7.5	5.8	-	82
83	-	-	-	-	-	-	-	-	6.9	5.2	-	83
85	-	-	-	-	-	-	-	-	5.7	-	-	85


210t
250t

40t
80t

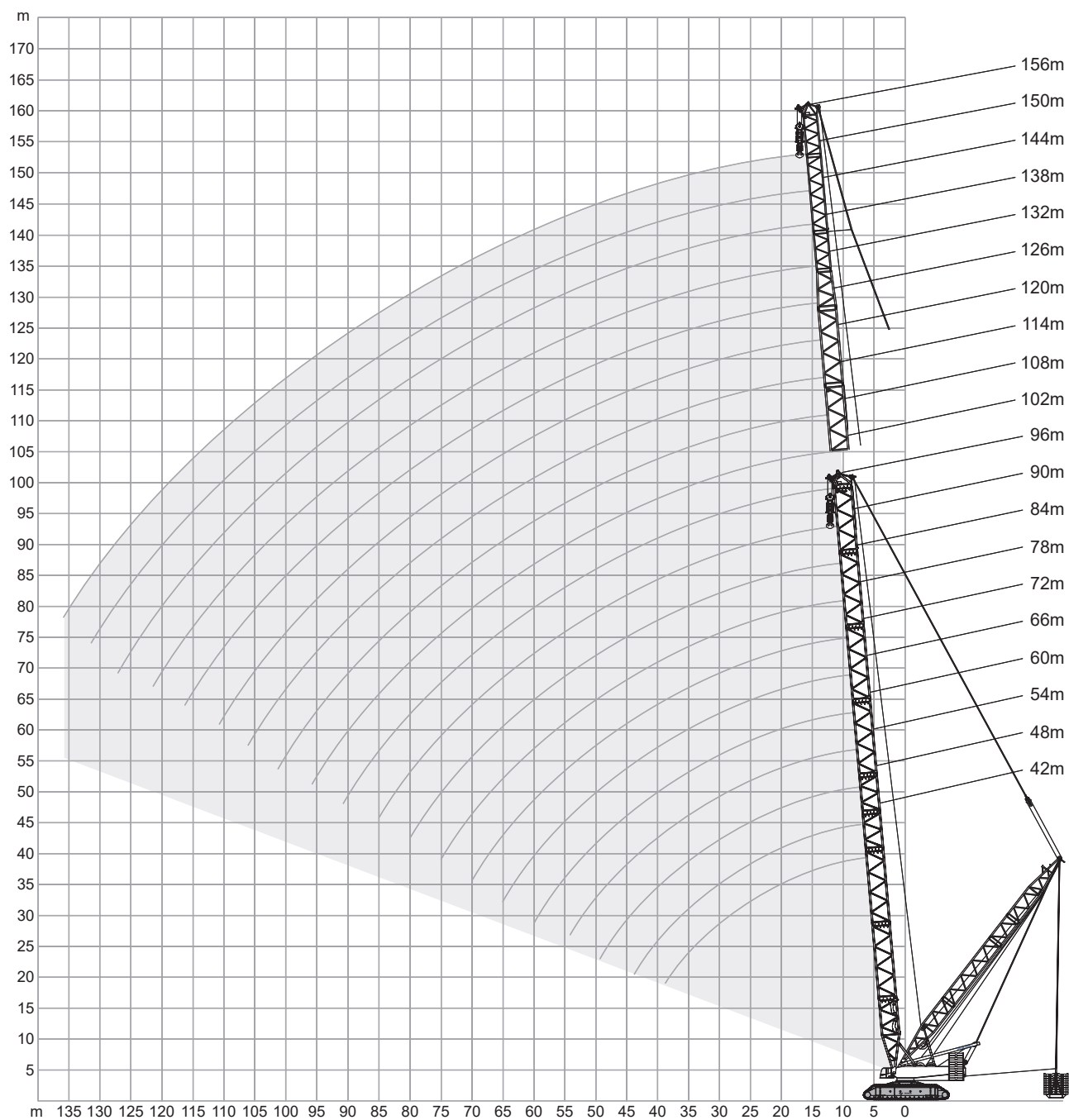
メインブーム

LH

		9.60m				9.8m/s		360°		ISO				
		42.0m	48.0m	54.0m	60.0m	66.0m	72.0m	78.0m	84.0m	90.0m	96.0m	102.0m	108.0m	114.0m
m	t	t	t	t	t	t	t	t	t	t	t	t	t	m
8	506.0	506.0	-	-	-	-	-	-	-	-	-	-	-	8
9	506.0	506.0	506.0	493.0	-	-	-	-	-	-	-	-	-	9
10	506.0	506.0	505.0	480.0	431.0	360.0	-	-	-	-	-	-	-	10
11	480.0	469.5	459.0	438.0	405.0	354.0	288.0	258.0	-	-	-	-	-	11
12	454.0	433.0	413.0	396.0	379.0	348.0	288.0	258.0	231.0	187.0	-	-	-	12
13	416.0	398.0	381.0	365.5	350.5	329.0	283.5	255.5	229.0	187.0	167.0	143.0	-	13
14	378.0	363.0	349.0	335.0	322.0	310.0	279.0	253.0	227.0	187.0	167.0	143.0	121.0	14
16	323.0	312.0	301.0	290.0	280.0	270.0	260.0	244.0	220.0	181.0	165.0	141.0	121.0	16
18	275.0	273.0	263.0	255.0	246.0	239.0	230.0	223.0	212.0	175.0	161.0	137.0	117.0	18
20	235.0	234.0	233.0	227.0	220.0	213.0	205.0	200.0	193.0	169.0	156.0	134.0	113.0	20
22	207.5	206.5	205.5	202.5	199.0	193.5	186.5	182.0	176.0	162.0	152.0	130.0	109.5	22
24	180.0	179.0	178.0	178.0	178.0	174.0	168.0	164.0	159.0	155.0	148.0	126.0	106.0	24
26	162.0	161.5	160.0	160.0	160.0	157.5	154.0	150.5	146.0	142.5	137.0	123.5	103.0	26
28	144.0	144.0	142.0	142.0	142.0	141.0	140.0	137.0	133.0	130.0	126.0	121.0	100.0	28
30	131.5	131.5	129.5	129.5	129.0	128.5	127.5	125.5	123.0	120.5	116.5	112.5	98.0	30
34	110.0	109.5	108.0	107.7	107.0	106.7	105.5	105.0	104.0	102.5	99.7	97.0	91.5	34
38	94.3	93.2	92.0	91.5	90.7	90.2	88.7	88.7	87.7	86.7	85.2	83.7	81.2	38
39	91.0	89.8	88.5	88.0	87.1	86.6	85.1	85.1	84.1	83.1	81.6	80.6	78.3	39
42	-	81.2	79.8	79.1	78.1	77.6	76.0	76.0	75.0	74.0	72.5	72.0	70.0	42
44	-	76.0	74.6	73.8	72.8	72.3	70.5	70.5	69.5	68.5	67.0	66.5	64.5	44
46	-	-	69.5	68.5	67.5	67.0	65.0	65.0	64.0	63.0	61.5	61.0	59.0	46
49	-	-	63.5	62.7	61.5	61.0	59.0	59.0	57.7	56.7	55.2	54.5	52.6	49
50	-	-	-	60.8	59.5	59.0	57.0	57.0	55.6	54.6	53.1	52.3	50.4	50
54	-	-	-	54.0	52.7	52.0	49.9	49.7	48.3	47.3	45.6	44.6	42.8	54
58	-	-	-	-	47.1	46.0	43.8	43.3	42.0	40.9	39.0	38.0	36.1	58
59	-	-	-	-	45.8	44.7	42.5	42.0	40.7	39.6	37.6	36.6	34.7	59
62	-	-	-	-	-	41.1	38.7	38.1	36.8	35.7	33.6	32.5	30.8	62
65	-	-	-	-	-	-	35.2	34.5	33.1	31.9	30.1	29.0	27.0	65
66	-	-	-	-	-	-	34.2	33.5	32.0	30.8	29.0	27.9	25.9	66
70	-	-	-	-	-	-	30.4	29.5	28.0	26.8	24.8	23.7	21.8	70
74	-	-	-	-	-	-	-	26.2	24.6	23.3	21.3	20.3	18.3	74
75	-	-	-	-	-	-	-	25.4	23.8	22.5	20.5	19.4	17.4	75
78	-	-	-	-	-	-	-	-	21.5	20.3	18.3	17.1	15.1	78
80	-	-	-	-	-	-	-	-	20.2	18.9	16.9	15.7	13.6	80
82	-	-	-	-	-	-	-	-	-	17.6	15.5	14.3	12.3	82
85	-	-	-	-	-	-	-	-	-	15.8	13.7	12.4	10.5	85
86	-	-	-	-	-	-	-	-	-	-	13.1	11.9	9.9	86
90	-	-	-	-	-	-	-	-	-	-	11.0	9.8	7.7	90
91	-	-	-	-	-	-	-	-	-	-	10.6	9.3	7.2	91
94	-	-	-	-	-	-	-	-	-	-	-	7.9	5.7	94
95	-	-	-	-	-	-	-	-	-	-	-	7.4	5.3	95
96	-	-	-	-	-	-	-	-	-	-	-	7.0	-	96
98	-	-	-	-	-	-	-	-	-	-	-	-	-	98


 130t
 170t
 210t
 250t


 0t
 0t
 40t
 80t



SL付きメインブーム

SSL

170 - 250t + 0 - 80t 15 - 30m 9.60m 9.8m/s 360° ISO															
42m				48m				54m				60m			
0t		0 - 450t		0t		0 - 450t		0t		0 - 450t		0t		0 - 450t	
15 - 24m		24 - 30m		15 - 24m		24 - 30m		15 - 24m		24 - 30m		15 - 24m		24 - 30m	
m	t	t	t	t	t	t	t	t	t	t	t	t	t	t	m
8	761.0	1,250.0	1,250.0	757.0	1,186.0	1,186.0	-	-	-	-	-	-	-	-	8
9	678.0	1,246.0	1,250.0	674.0	1,186.0	1,186.0	645.0	1,037.0	1,037.0	-	-	-	-	-	9
10	602.0	1,243.0	1,244.0	602.0	1,186.0	1,186.0	573.0	1,037.0	1,037.0	542.0	959.0	959.0	959.0	959.0	10
12	470.0	1,127.0	1,217.0	468.0	1,123.0	1,177.0	467.0	1,037.0	1,037.0	445.0	959.0	959.0	959.0	959.0	12
14	382.0	988.0	1,129.0	379.0	984.0	1,126.0	378.0	981.0	1,037.0	375.0	959.0	959.0	959.0	959.0	14
16	329.0	865.0	991.0	316.0	861.0	988.0	314.0	858.0	984.0	313.0	855.0	959.0	959.0	959.0	16
18	281.0	768.0	847.0	278.0	764.0	877.0	267.0	761.0	874.0	266.0	758.0	871.0	871.0	871.0	18
20	244.0	690.0	735.0	241.0	686.0	788.0	239.0	683.0	785.0	229.0	680.0	782.0	782.0	782.0	20
22	214.0	625.0	645.0	211.0	622.0	696.0	209.0	619.0	712.0	207.0	616.0	709.0	709.0	709.0	22
24	190.0	568.0	570.0	187.0	568.0	619.0	184.0	565.0	651.0	182.0	562.0	647.0	647.0	647.0	24
26	170.0	505.0	508.0	167.0	522.0	554.0	164.0	519.0	585.0	162.0	516.0	595.0	595.0	595.0	26
28	153.0	451.0	454.0	150.0	483.0	498.0	147.0	480.0	529.0	144.0	477.0	549.0	549.0	549.0	28
30	139.0	416.0	407.0	135.0	447.0	450.0	132.0	446.0	480.0	130.0	442.0	501.0	501.0	501.0	30
34	115.0	340.0	328.0	112.0	368.0	370.0	109.0	389.0	400.0	106.0	386.0	421.0	421.0	421.0	34
38	98.0	285.0	261.0	94.0	315.0	305.0	91.0	334.0	336.0	88.0	341.0	357.0	357.0	357.0	38
39	94.0	269.0	245.0	90.2	301.0	291.0	87.2	320.0	322.0	84.0	331.5	343.5	343.5	343.5	39
42	-	-	-	80.2	261.0	250.5	77.0	281.5	283.5	73.5	301.0	306.0	306.0	306.0	42
44	-	-	-	74.0	237.0	224.0	70.5	262.0	259.0	67.0	280.0	282.0	282.0	282.0	44
46	-	-	-	-	-	-	65.2	243.5	237.0	61.7	259.5	261.5	261.5	261.5	46
49	-	-	-	-	-	-	58.0	214.0	204.0	54.3	229.7	231.7	231.7	231.7	49
50	-	-	-	-	-	-	-	-	-	52.2	223.0	222.5	222.5	222.5	50
54	-	-	-	-	-	-	-	-	-	44.1	195.0	186.0	186.0	186.0	54

66m 72m 78m											
0t		0 - 450t		0t		0 - 450t		0t		0 - 450t	
15 - 24m		24 - 30m		15 - 24m		24 - 30m		15 - 24m		24 - 30m	
m	t	t	t	t	t	t	t	t	t	t	m
10	514.0	841.0	841.0	-	-	-	-	-	-	-	10
11	465.0	841.0	841.0	443.0	760.0	760.0	422.0	677.0	679.0	679.0	11
12	424.0	841.0	841.0	404.0	760.0	760.0	387.0	677.0	679.0	679.0	12
14	359.0	841.0	841.0	343.0	760.0	760.0	329.0	677.0	679.0	679.0	14
16	310.0	841.0	841.0	297.0	760.0	760.0	285.0	677.0	679.0	679.0	16
18	265.0	756.0	841.0	260.0	749.0	760.0	250.0	677.0	679.0	679.0	18
20	228.0	678.0	780.0	227.0	675.0	760.0	222.0	666.0	679.0	679.0	20
22	206.0	613.0	707.0	197.0	611.0	704.0	196.0	608.0	679.0	679.0	22
24	181.0	560.0	645.0	180.0	557.0	642.0	172.0	554.0	640.0	640.0	24
26	160.0	514.0	593.0	159.0	511.0	590.0	157.0	509.0	588.0	588.0	26
28	143.0	474.0	548.0	141.0	472.0	545.0	140.0	469.0	543.0	543.0	28
30	128.0	440.0	509.0	126.0	437.0	506.0	124.0	435.0	504.0	504.0	30
34	104.0	384.0	435.0	102.0	381.0	442.0	100.0	378.0	439.0	439.0	34
38	86.0	339.0	372.0	83.5	336.0	381.0	81.5	333.0	385.0	385.0	38
42	71.5	303.5	322.5	69.2	300.5	332.0	66.7	297.5	337.0	337.0	42
46	59.5	272.0	279.0	57.0	270.0	289.5	54.6	267.5	296.0	296.0	46
50	49.7	239.5	241.5	47.0	244.0	253.5	44.6	242.0	261.0	261.0	50
54	41.6	206.0	208.0	38.6	218.5	222.0	36.1	219.5	230.5	230.5	54
58	34.7	180.5	177.0	31.5	191.5	193.0	28.8	199.0	203.0	203.0	58
60	31.6	170.0	162.0	28.2	178.0	179.0	25.5	189.0	190.0	190.0	60
62	-	-	-	25.4	166.0	166.5	22.6	177.0	178.5	178.5	62
65	-	-	-	21.4	155.0	147.0	18.5	160.0	161.5	161.5	65
66	-	-	-	-	-	-	17.3	154.3	156.0	156.0	66
70	-	-	-	-	-	-	12.7	139.0	134.0	134.0	70

0t 160t 240t 320t 400t 450t

吊上げ能力>1,000t 専用機器使用時のみ

SL付きメインブーム







SSL

170 - 250t + 0 - 80t 15 - 30m 9.60m 9.8m/s 360° ISO											
84m			90m			96m					
0t		0 - 450t		0t		0 - 450t		0t		0 - 450t	
15 - 24m		24 - 30m		15 - 24m		24 - 30m		15 - 24m		24 - 30m	
m	t	t	t	t	t	t	t	t	t	m	
12	369.0	625.0	604.0	353.0	559.0	540.0	-	-	-	12	
13	340.0	625.0	604.0	326.0	559.0	540.0	312.0	498.0	484.0	13	
14	315.0	625.0	604.0	302.0	559.0	540.0	289.0	498.0	484.0	14	
16	273.0	625.0	604.0	263.0	559.0	540.0	252.0	498.0	484.0	16	
18	240.0	616.0	604.0	231.0	559.0	540.0	221.0	498.0	484.0	18	
20	213.0	604.0	604.0	205.0	550.0	540.0	196.0	498.0	484.0	20	
22	190.0	595.0	604.0	183.0	539.0	540.0	175.0	490.0	484.0	22	
24	170.0	551.0	604.0	164.0	535.0	540.0	157.0	482.0	484.0	24	
26	149.0	505.0	585.0	148.0	503.0	537.0	142.0	478.0	484.0	26	
28	137.0	466.0	540.0	130.0	464.0	528.0	127.0	460.0	482.0	28	
30	122.0	432.0	501.0	120.0	429.0	498.0	116.0	426.0	478.0	30	
34	97.5	375.0	436.0	96.0	373.0	434.0	92.5	369.0	430.0	34	
38	78.5	330.0	384.0	77.0	328.0	383.0	73.0	324.0	377.0	38	
42	63.7	294.5	338.5	61.7	292.5	338.0	58.2	288.5	333.0	42	
46	51.6	264.0	298.5	49.5	262.0	299.5	45.9	258.0	296.0	46	
50	41.5	238.5	264.5	39.3	236.5	266.5	35.6	232.5	264.0	50	
54	32.9	217.0	235.0	30.6	215.0	237.5	26.9	211.0	236.5	54	
58	25.6	198.0	209.0	23.2	196.0	212.5	19.5	192.0	212.5	58	
62	19.3	181.0	185.5	16.8	179.5	190.5	13.1	175.5	191.0	62	
66	13.9	163.0	164.0	11.3	165.0	170.0	7.5	161.0	171.5	66	
69	10.3	148.0	149.0	7.6	154.0	155.5	-	152.0	157.7	69	
70	9.2	143.0	144.0	-	149.6	151.0	-	149.0	153.5	70	
72	7.0	133.0	134.0	-	141.0	142.0	-	143.0	145.0	72	
74	-	126.3	124.6	-	132.5	133.5	-	135.5	137.0	74	
75	-	124.0	120.0	-	128.2	129.2	-	131.7	133.0	75	
78	-	-	-	-	115.5	116.5	-	120.5	121.5	78	
80	-	-	-	-	111.0	108.0	-	113.0	114.0	80	
82	-	-	-	-	-	-	-	106.0	107.0	82	
85	-	-	-	-	-	-	-	98.0	96.5	85	


0t
160t
240t
320t
400t
450t

SL付きメインブーム

SSL/LSL_S1

     															
66m				72m				78m				84m			
SSL/LSL_S1				SSL/LSL_S1				SSL/LSL_S1				SSL/LSL_S1			
0t		0 - 450t		0t		0 - 450t		0t		0 - 450t		0t		0 - 450t	
15 - 24m		24 - 30m		15 - 24m		24 - 30m		15 - 24m		24 - 30m		15 - 24m		24 - 30m	
m	t	t	t	t	t	t	t	t	t	t	t	t	t	t	m
10	506.0	506.0	506.0	494.0	506.0	506.0	-	-	-	-	-	-	-	-	10
11	472.0	506.0	506.0	449.0	506.0	506.0	429.0	506.0	506.0	409.0	506.0	506.0	506.0	506.0	11
12	434.0	506.0	506.0	414.0	506.0	506.0	396.0	506.0	506.0	378.5	506.0	506.0	506.0	506.0	12
14	368.5	506.0	506.0	352.5	506.0	506.0	338.5	506.0	506.0	324.5	506.0	506.0	506.0	506.0	14
16	319.0	506.0	506.0	306.0	506.0	506.0	294.5	506.0	506.0	282.5	506.0	506.0	506.0	506.0	16
18	277.0	506.0	506.0	269.5	506.0	506.0	259.5	506.0	506.0	249.0	506.0	506.0	506.0	506.0	18
20	240.5	506.0	506.0	236.5	506.0	506.0	231.0	506.0	506.0	221.5	506.0	506.0	506.0	506.0	20
22	213.3	506.0	506.0	209.3	506.0	506.0	205.6	506.0	506.0	199.0	506.0	506.0	506.0	506.0	22
24	192.0	506.0	506.0	188.0	506.0	506.0	181.0	506.0	506.0	179.0	506.0	506.0	506.0	506.0	24
26	173.0	495.5	506.0	169.0	493.0	506.0	165.0	492.5	504.0	163.0	490.5	506.0	506.0	506.0	26
28	154.0	485.0	506.0	150.0	480.0	506.0	149.0	479.0	502.0	147.0	475.0	497.0	497.0	497.0	28
30	140.5	452.5	494.0	136.5	448.0	506.0	135.0	446.5	499.0	133.0	443.0	484.0	484.0	484.0	30
34	116.5	395.0	446.0	112.5	391.0	450.0	110.5	389.0	449.0	108.2	386.0	446.0	446.0	446.0	34
38	97.7	350.0	383.0	93.7	346.0	389.0	92.0	344.0	395.0	89.2	341.0	394.0	394.0	394.0	38
42	83.1	313.3	332.0	79.1	309.6	340.0	77.5	308.0	346.0	74.5	305.0	348.0	348.0	348.0	42
46	70.5	280.0	289.0	66.5	277.0	298.0	64.5	276.0	306.0	61.5	273.0	308.0	308.0	308.0	46
50	61.1	248.6	252.0	57.1	251.6	262.0	55.1	250.6	271.0	52.1	248.3	274.0	274.0	274.0	50
54	52.9	217.3	218.0	48.8	226.0	230.0	46.8	228.0	240.0	43.6	226.0	245.0	245.0	245.0	54
58	45.9	192.0	188.0	41.6	200.0	202.0	39.4	208.0	213.0	36.1	206.0	219.0	219.0	219.0	58
59	44.4	188.0	180.0	40.1	193.6	195.5	37.9	202.6	207.0	34.6	201.8	213.2	213.2	213.2	59
62	-	-	-	35.9	174.6	176.0	33.5	186.6	189.0	30.1	189.3	196.0	196.0	196.0	62
65	-	-	-	31.9	163.0	157.0	29.4	170.5	171.7	25.9	176.3	179.5	179.5	179.5	65
66	-	-	-	-	-	-	28.2	165.0	166.0	24.7	171.6	174.0	174.0	174.0	66
70	-	-	-	-	-	-	23.6	147.0	144.0	19.9	153.0	154.0	154.0	154.0	70
74	-	-	-	-	-	-	-	-	-	15.9	134.6	135.6	135.6	135.6	74
75	-	-	-	-	-	-	-	-	-	14.9	132.0	131.0	131.0	131.0	75

						
---	---	---	---	---	---	---

SL付きメインブーム

170 - 250t + 0 - 80t 15 - 30m 9.60m 9.8m/s 360° ISO															
90m				96m				102m							
SSL/LSL_S1				SSL/LSL_S1				SSL/LSL			SSL/LSL_S1				
0t		0 - 450t		0t		0 - 450t		0t		0 - 450t					
15 - 24m		24 - 30m		15 - 24m		24 - 30m		15 - 24m		24 - 30m		15 - 24m		24 - 30m	
m	t	t	t	t	t	t	t	t	t	t	t	t	t	m	
12	360.0	506.0	506.0	344.0	490.0	480.0	-	-	-	-	-	-	-	12	
13	333.0	506.0	506.0	319.0	490.0	480.0	308.0	450.0	435.0	438.0	430.0	430.0	430.0	13	
14	311.0	506.0	506.0	298.0	490.0	480.0	288.0	450.0	435.0	438.0	438.0	430.0	430.0	14	
16	271.5	506.0	506.0	260.5	490.0	480.0	252.0	450.0	435.0	438.0	438.0	430.0	430.0	16	
18	239.5	506.0	506.0	230.5	489.5	480.0	223.0	450.0	435.0	438.0	438.0	430.0	430.0	18	
20	213.5	506.0	506.0	205.5	486.5	480.0	199.0	450.0	435.0	438.0	438.0	430.0	430.0	20	
22	192.3	506.0	506.0	184.6	479.0	480.0	179.0	442.3	435.0	433.0	433.0	430.0	430.0	22	
24	173.0	506.0	505.0	166.0	479.0	480.0	161.0	441.0	435.0	435.0	433.0	430.0	430.0	24	
26	156.5	489.5	502.0	151.0	470.0	479.0	147.0	433.0	435.0	429.0	429.0	430.0	430.0	26	
28	140.0	473.0	500.0	136.0	466.0	478.0	133.0	432.0	435.0	429.0	429.0	430.0	430.0	28	
30	128.5	441.0	483.0	124.5	435.5	476.0	122.0	417.5	435.0	414.0	414.0	430.0	430.0	30	
34	106.5	384.0	443.0	102.5	380.0	436.0	100.2	378.0	428.0	379.5	379.5	413.0	413.0	34	
38	87.5	338.5	392.0	83.5	335.0	387.0	81.2	332.5	381.0	335.0	335.0	383.0	383.0	38	
42	72.5	302.3	347.0	68.5	299.0	343.0	66.5	296.3	338.0	299.0	299.0	341.0	341.0	42	
46	59.5	271.0	309.0	55.5	267.0	306.0	53.5	265.0	302.0	267.0	267.0	305.0	305.0	46	
50	49.9	246.3	276.0	45.9	243.0	274.0	43.7	240.3	271.0	243.0	243.0	275.0	275.0	50	
54	41.3	224.0	248.0	37.4	221.0	246.0	34.9	218.3	245.0	221.3	221.3	248.0	248.0	54	
58	33.7	204.0	223.0	29.8	201.0	222.0	27.3	199.0	222.0	202.0	202.0	225.0	225.0	58	
62	27.6	188.0	200.0	23.7	185.0	201.0	21.2	183.0	201.0	185.3	185.3	204.0	204.0	62	
66	22.1	173.3	180.0	18.2	170.3	181.0	15.7	168.3	182.0	170.3	170.3	186.0	186.0	66	
70	17.2	160.0	161.0	13.3	157.0	164.0	10.8	155.0	166.0	157.0	157.0	169.0	169.0	70	
74	13.2	142.6	143.6	9.2	145.0	148.0	6.6	143.8	150.0	146.3	146.3	153.6	153.6	74	
75	12.2	138.3	139.3	8.2	142.0	144.0	5.6	141.0	146.0	143.6	143.6	149.8	149.8	75	
78	9.4	126.0	127.0	5.4	131.0	132.0	-	132.3	136.0	135.6	135.6	139.0	139.0	78	
80	7.7	119.0	119.0	-	123.5	124.5	-	126.6	129.0	130.0	130.0	132.0	132.0	80	
82	-	-	-	-	116.0	117.0	-	121.0	122.0	124.0	124.0	125.0	125.0	82	
85	-	-	-	-	106.0	107.0	-	111.5	112.5	114.5	114.5	115.5	115.5	85	
86	-	-	-	-	-	-	-	108.3	109.3	111.3	111.3	112.3	112.3	86	
90	-	-	-	-	-	-	-	95.6	96.6	98.6	98.6	99.6	99.6	90	
91	-	-	-	-	-	-	-	94.0	93.5	96.5	96.5	96.5	96.5	91	

0t
80t
160t
240t
320t
400t
450t

SSL/LSL, SSL/LSL_S1

170 - 250t + 0 - 80t 15 - 30m 9.60m 9.8m/s 360° ISO																			
108m					114m					120m									
SSL/LSL		SSL/LSL_S1			SSL/LSL		SSL/LSL_S1			SSL/LSL		SSL/LSL_S1							
0t		0 - 450t			0t		0 - 450t			0t		0 - 450t							
15 - 24m		24 - 30m		15 - 24m	24 - 30m		15 - 24m		24 - 30m	15 - 24m	24 - 30m		15 - 24m	24 - 30m		15 - 24m		24 - 30m	
m	t	t	t	t	t	t	t	t	t	t	t	t	t	t	t	t	t		
13	294.0	405.0	391.0	396.0	390.0	-	-	-	-	-	-	-	-	-	-	-	-		
14	275.0	405.0	391.0	396.0	390.0	265.0	364.0	351.0	358.0	353.0	256.0	330.0	319.0	325.0	319.0	319.0	319.0		
16	241.0	405.0	391.0	396.0	390.0	233.5	364.0	351.0	358.0	353.0	225.0	330.0	319.0	325.0	319.0	319.0	319.0		
18	213.0	405.0	391.0	396.0	390.0	207.0	364.0	351.0	358.0	353.0	199.5	330.0	319.0	325.0	319.0	319.0	319.0		
20	189.5	405.0	391.0	395.5	390.0	184.5	364.0	351.0	358.0	353.0	178.0	330.0	319.0	325.0	319.0	319.0	319.0		
22	170.3	405.0	391.0	394.3	390.0	165.6	364.0	351.0	357.0	353.0	160.0	330.0	319.0	323.6	319.0	319.0	319.0		
24	153.0	405.0	391.0	393.0	390.0	149.0	364.0	351.0	355.0	353.0	144.0	330.0	319.0	321.0	319.0	319.0	319.0		
26	139.5	394.0	391.0	389.5	390.0	136.0	359.0	351.0	353.5	353.0	131.5	329.0	319.0	317.5	319.0	319.0	319.0		
28	126.0	394.0	391.0	388.0	390.0	123.0	359.0	351.0	353.0	353.0	119.0	328.0	319.0	316.0	319.0	319.0	319.0		
30	114.0	389.0	391.0	378.5	389.0	112.0	355.0	351.0	350.0	352.0	109.0	325.0	319.0	315.5	319.0	319.0	319.0		
34	93.5	368.5	391.0	362.5	384.0	92.5	347.5	351.0	337.0	347.0	88.5	317.5	319.0	309.5	313.0	313.0	313.0		
38	76.5	328.0	368.0	331.5	360.0	75.5	326.0	345.0	319.5	334.0	71.5	311.0	319.0	294.5	302.0	302.0	302.0		
42	61.6	292.3	330.0	295.3	334.0	60.5	291.0	323.0	293.3	317.0	58.6	289.0	304.0	277.3	287.0	287.0	287.0		
46	48.8	261.0	295.0	264.0	299.0	47.7	259.0	291.0	262.0	296.0	45.8	257.0	286.0	258.0	271.0	271.0	271.0		
50	39.0	236.3	266.0	239.3	270.0	37.9	235.0	262.0	237.3	267.0	35.9	233.0	258.0	233.3	254.0	254.0	254.0		
54	30.2	214.3	240.0	217.3	244.0	29.1	213.3	238.0	215.3	242.0	27.1	211.3	234.0	211.3	236.0	236.0	236.0		
58	22.6	195.0	217.0	198.0	222.0	21.5	194.0	216.0	196.0	220.0	19.5	192.0	213.0	192.0	215.0	215.0	215.0		
62	16.4	179.0	197.0	182.6	202.0	15.3	178.0	197.0	180.0	200.0	13.3	176.0	194.0	176.6	196.0	196.0	196.0		
66	10.9	164.3	180.0	168.0	184.0	9.7	163.2	179.0	165.6	183.0	7.7	161.0	177.0	162.2	179.0	179.0	179.0		
68	8.4	157.6	171.5	161.0	176.0	7.1	156.4	171.0	159.3	175.0	5.1	154.0	169.3	155.4	171.0	171.0	171.0		
69	7.2	154.3	167.2	157.5	172.0	5.9	153.0	167.0	156.1	171.0	-	151.0	165.6	152.0	167.5	167.5	167.5		
70	6.0	151.0	163.0	154.0	168.0	-	150.0	164.0	153.0	167.0	-	148.0	162.0	149.0	164.0	164.0	164.0		
74	-	140.3	149.0	143.0	153.0	-	139.3	150.0	141.5	153.0	-	137.3	148.6	138.3	150.6	150.6	150.6		
78	-	130.0	135.3	133.3	139.3	-	129.3	136.6	131.3	139.6	-	127.3	136.0	128.0	138.0	138.0	138.0		
82	-	120.0	122.0	124.0	126.0	-	120.0	124.0	122.0	127.0	-	118.0	124.0	118.0	126.0	126.0	126.0		
86	-	108.6	110.0	112.6	114.0	-	111.3	112.6	114.0	115.6	-	109.3	113.3	110.0	115.3	115.3	115.3		
90	-	97.5	98.5	101.5	102.5	-	101.6	102.0	104.6	105.0	-	101.0	103.1	102.0	105.0	105.0	105.0		
94	-	86.5	87.5	90.5	91.5	-	91.0	92.0	94.0	95.0	-	93.0	93.5	94.0	95.0	95.0	95.0		
96	-	83.0	81.5	86.0	86.0	-	86.0	86.8	88.8	89.8	-	88.2	89.0	89.5	90.3	90.3	90.3		
98	-	-	-	-	-	-	81.0	81.6	83.6	84.6	-	83.6	84.5	84.7	85.6	85.6	85.6		
101	-	-	-	-	-	-	75.0	74.5	77.5	77.0	-	76.7	77.7	77.7	78.2	78.2	78.2		
102	-	-	-	-	-	-	-	-	-	-	-	74.5	75.5	75.5	75.5	75.5	75.5		
106	-	-	-	-	-	-	-	-	-	-	-	67.5	66.5	68.0	65.0	65.0	65.0		







0t 80t 160t 240t 320t 400t 450t

SL付きメインブーム

170 - 250t + 0 - 80t 15 - 30m 9.60m 9.8m/s 360° ISO 																				
126m					132m					138m										
SSL/LSL			SSL/LSL_S1		SSL/LSL			SSL/LSL_S1		SSL/LSL			SSL/LSL_S1							
0t		0 - 450t			0t		0 - 450t			0t		0 - 450t								
15 - 24m		24 - 30m		15 - 24m		24 - 30m		15 - 24m		24 - 30m		15 - 24m		24 - 30m		15 - 24m			24 - 30m	
m	t	t	t	t	t	t	t	t	t	t	t	t	t	t	t	t	t			
15	231.0	296.0	287.0	288.0	286.0	225.0	266.0	259.0	262.0	260.0	-	-	-	-	-	-	-			
16	218.0	296.0	287.0	288.0	286.0	212.0	266.0	259.0	262.0	260.0	205.0	239.0	231.0	240.0	237.0	237.0	237.0			
18	193.5	296.0	287.0	288.0	286.0	188.5	266.0	259.0	262.0	260.0	182.5	239.0	230.0	239.0	237.0	237.0	237.0			
20	173.0	296.0	287.0	288.0	286.0	168.5	266.0	259.0	262.0	260.0	163.0	238.5	229.0	239.0	237.0	237.0	237.0			
22	156.0	296.0	287.0	288.0	286.0	151.3	266.0	259.0	262.0	260.0	146.6	238.0	229.0	238.6	237.0	237.0	237.0			
24	140.0	296.0	287.0	288.0	286.0	136.0	266.0	259.0	262.0	260.0	132.0	238.0	228.0	238.0	237.0	237.0	237.0			
26	127.5	296.0	287.0	288.0	286.0	124.0	266.0	259.0	262.0	260.0	120.5	237.5	226.0	238.0	237.0	237.0	237.0			
28	115.0	296.0	287.0	288.0	285.0	112.0	266.0	259.0	262.0	259.0	109.0	237.0	225.0	238.0	236.0	236.0	236.0			
30	105.5	293.5	287.0	288.0	285.0	102.7	265.5	258.0	262.0	259.0	99.7	235.5	223.0	238.0	236.0	236.0	236.0			
34	86.2	288.0	287.0	286.5	285.0	84.7	262.5	255.0	262.0	259.0	82.5	232.0	219.0	238.0	235.0	235.0	235.0			
38	70.2	282.0	284.0	277.0	284.0	69.5	254.5	252.0	255.5	259.0	66.2	224.0	215.0	236.0	234.0	234.0	234.0			
42	57.5	268.6	277.0	267.3	277.0	56.6	245.6	248.0	248.6	255.0	52.7	215.0	209.0	229.3	233.0	233.0	233.0			
46	44.5	256.0	267.0	258.0	269.0	43.8	235.0	244.0	244.0	249.0	42.3	206.0	204.0	224.0	229.0	229.0	229.0			
50	34.6	231.3	254.0	234.0	260.0	33.9	223.6	239.0	226.6	244.0	32.4	198.6	199.0	218.0	226.0	226.0	226.0			
54	25.8	209.3	230.0	212.3	236.0	25.1	208.3	227.0	208.3	230.0	23.6	193.3	193.0	205.3	222.0	222.0	222.0			
58	18.2	190.0	210.0	193.0	215.0	17.4	189.0	207.0	189.0	209.0	15.9	188.0	187.0	186.0	204.0	204.0	204.0			
62	12.0	174.0	192.0	177.0	196.0	11.2	173.6	189.0	173.6	191.0	9.7	172.0	181.0	170.6	186.0	186.0	186.0			
65	7.5	163.0	179.2	165.8	184.0	6.8	162.5	177.7	162.5	179.0	5.3	160.0	174.0	159.6	174.5	174.5	174.5			
66	6.2	160.0	175.0	162.6	180.0	5.5	159.0	174.0	159.0	175.0	-	156.8	171.0	156.3	171.0	171.0	171.0			
70	-	147.0	161.0	149.0	165.0	-	146.0	159.0	146.0	161.0	-	144.0	157.0	143.0	157.0	157.0	157.0			
74	-	135.6	147.6	138.3	151.6	-	135.3	147.0	134.6	148.3	-	133.3	145.0	131.6	144.3	144.3	144.3			
78	-	125.3	135.3	128.3	139.3	-	125.0	135.3	124.3	136.3	-	123.3	133.3	121.3	132.6	132.6	132.6			
82	-	116.0	124.0	119.0	128.0	-	115.0	124.0	115.0	125.0	-	114.0	122.0	112.0	122.0	122.0	122.0			
86	-	108.0	114.0	110.3	117.3	-	107.0	114.0	107.0	115.0	-	106.0	112.6	104.0	112.0	112.0	112.0			
90	-	100.6	104.3	102.6	107.5	-	99.5	104.6	99.5	105.5	-	98.0	103.8	96.5	103.0	103.0	103.0			
94	-	93.5	95.0	96.0	98.5	-	93.0	96.0	92.5	96.5	-	91.0	95.5	89.5	94.5	94.5	94.5			
98	-	85.5	86.2	88.7	89.7	-	86.3	87.7	86.1	88.2	-	85.0	87.8	83.1	86.5	86.5	86.5			
102	-	77.3	77.8	80.3	81.0	-	79.1	79.6	79.1	80.0	-	78.8	80.3	76.8	78.6	78.6	78.6			
106	-	69.0	69.5	72.0	72.5	-	71.5	72.0	71.5	72.0	-	72.5	73.0	70.5	71.0	71.0	71.0			
110	-	61.6	61.5	63.6	64.5	-	64.1	64.6	63.8	64.6	-	65.5	66.0	63.5	64.0	64.0	64.0			
111	-	60.5	59.5	62.5	62.5	-	62.3	62.8	61.9	62.8	-	63.7	64.2	61.7	62.2	62.2	62.2			
114	-	-	-	-	-	-	56.9	57.4	56.4	57.2	-	58.6	59.1	56.5	57.3	57.3	57.3			
117	-	-	-	-	-	-	53.5	52.0	53.0	51.5	-	53.5	54.1	51.6	52.2	52.2	52.2			
118	-	-	-	-	-	-	-	-	-	-	-	52.0	52.5	50.0	50.5	50.5	50.5			
122	-	-	-	-	-	-	-	-	-	-	-	47.6	46.3	45.4	44.0	44.0	44.0			

0t
80t
160t
240t
320t
400t
450t

SSL/LSL, SSL/LSL_S1

     														
144m					150m					156m				
SSL/LSL			SSL/LSL_S1		SSL/LSL			SSL/LSL_S1		SSL/LSL_S1				
0t		0 - 450t			0t		0 - 450t			0t		0 - 450t		
15 - 24m		24 - 30m		15 - 24m	24 - 30m		15 - 24m		24 - 30m		15 - 24m	24 - 30m		
m	t	t	t	t	t	t	t	t	t	t	t	t	t	t
17	187.0	209.0	203.0	219.0	215.0	171.0	184.0	179.0	199.0	195.0	-	-	-	
18	177.0	208.5	202.0	219.0	215.0	163.0	183.5	178.0	199.0	195.0	155.0	180.0	177.0	
20	158.5	207.5	201.0	219.0	215.0	154.0	182.0	177.0	199.0	195.0	139.0	180.0	177.0	
22	143.0	206.0	199.0	219.0	215.0	139.0	180.0	175.0	199.0	195.0	124.0	180.0	177.0	
24	129.0	204.0	198.0	219.0	215.0	125.0	178.0	173.0	199.0	195.0	110.0	180.0	177.0	
26	117.5	202.5	195.0	219.0	215.0	114.0	176.0	171.0	199.0	195.0	99.5	180.0	176.0	
28	106.0	201.0	193.0	219.0	214.0	103.0	174.0	168.0	199.0	194.0	89.0	180.0	176.0	
30	97.2	199.0	191.0	218.5	214.0	94.2	172.0	165.0	198.5	194.0	80.5	179.0	176.0	
34	81.0	194.5	185.0	217.5	214.0	78.2	167.0	160.0	197.0	194.0	65.0	178.0	175.0	
38	65.2	189.0	180.0	216.5	213.0	63.2	161.0	154.0	196.5	193.0	52.1	177.5	174.0	
42	51.8	183.3	173.0	211.3	211.0	50.3	155.0	148.0	193.3	192.0	40.7	175.3	173.0	
46	41.6	178.0	167.0	206.0	210.0	40.0	149.0	142.0	189.0	190.0	29.8	172.0	172.0	
50	31.6	166.6	161.0	202.6	207.0	30.0	143.6	136.0	185.6	188.0	21.8	168.6	171.0	
54	22.8	159.0	154.0	195.3	203.0	21.2	136.6	130.0	182.6	185.0	13.8	165.0	168.0	
58	15.1	153.0	149.0	184.0	199.0	13.5	130.0	124.0	180.0	183.0	5.9	163.0	166.0	
62	8.9	148.2	143.0	168.0	183.0	7.1	125.6	119.0	164.5	177.0	-	157.0	163.0	
63	7.4	147.0	142.0	164.0	179.2	5.6	124.3	118.0	160.7	173.5	-	155.5	161.5	
64	5.9	145.0	141.0	160.0	175.5	-	123.0	116.6	157.0	170.0	-	154.0	160.0	
66	-	141.6	138.0	153.6	168.0	-	118.6	114.0	150.6	163.0	-	147.3	157.0	
70	-	137.0	134.0	141.0	154.0	-	114.0	110.0	138.0	149.0	-	134.0	144.0	
74	-	130.3	129.3	129.6	142.0	-	109.3	106.0	126.6	137.0	-	123.3	132.6	
78	-	122.3	124.3	119.3	130.6	-	104.6	102.6	116.3	126.0	-	113.0	121.6	
82	-	113.0	119.0	110.0	120.0	-	100.0	100.0	107.0	116.0	-	104.0	111.0	
86	-	105.0	111.0	101.0	110.0	-	96.8	97.3	99.0	106.6	-	95.6	102.3	
90	-	97.2	103.2	94.3	101.0	-	93.1	94.6	91.3	98.0	-	87.8	94.0	
94	-	90.0	95.5	87.0	93.0	-	88.5	92.0	84.0	90.0	-	80.5	86.0	
98	-	84.0	87.8	80.6	85.0	-	82.1	86.0	77.6	82.3	-	74.5	78.6	
102	-	78.3	80.5	74.8	77.5	-	76.3	79.6	71.8	75.0	-	68.5	71.6	
106	-	73.0	73.5	69.5	70.5	-	71.0	73.0	66.5	68.0	-	63.0	65.0	
110	-	66.3	66.8	63.0	63.8	-	65.6	66.6	60.8	61.6	-	58.0	59.0	
114	-	60.0	60.5	56.6	57.2	-	60.0	60.5	55.0	55.5	-	52.7	53.1	
118	-	54.0	54.5	50.0	50.5	-	54.0	54.5	49.2	49.7	-	47.1	47.5	
122	-	48.0	48.7	43.9	44.6	-	48.6	49.3	43.4	43.9	-	41.5	41.9	
126	-	43.2	42.7	39.2	38.4	-	43.2	43.8	37.6	38.1	-	36.1	36.5	
127	-	42.5	41.2	38.4	36.9	-	41.9	42.4	36.2	36.7	-	34.8	35.2	
130	-	-	-	-	-	-	38.4	38.4	32.9	32.5	-	30.8	31.3	
132	-	-	-	-	-	-	37.0	35.7	31.7	29.7	-	29.0	28.7	
134	-	-	-	-	-	-	-	-	-	-	-	27.8	26.1	
137	-	-	-	-	-	-	-	-	-	-	-	24.9	22.2	

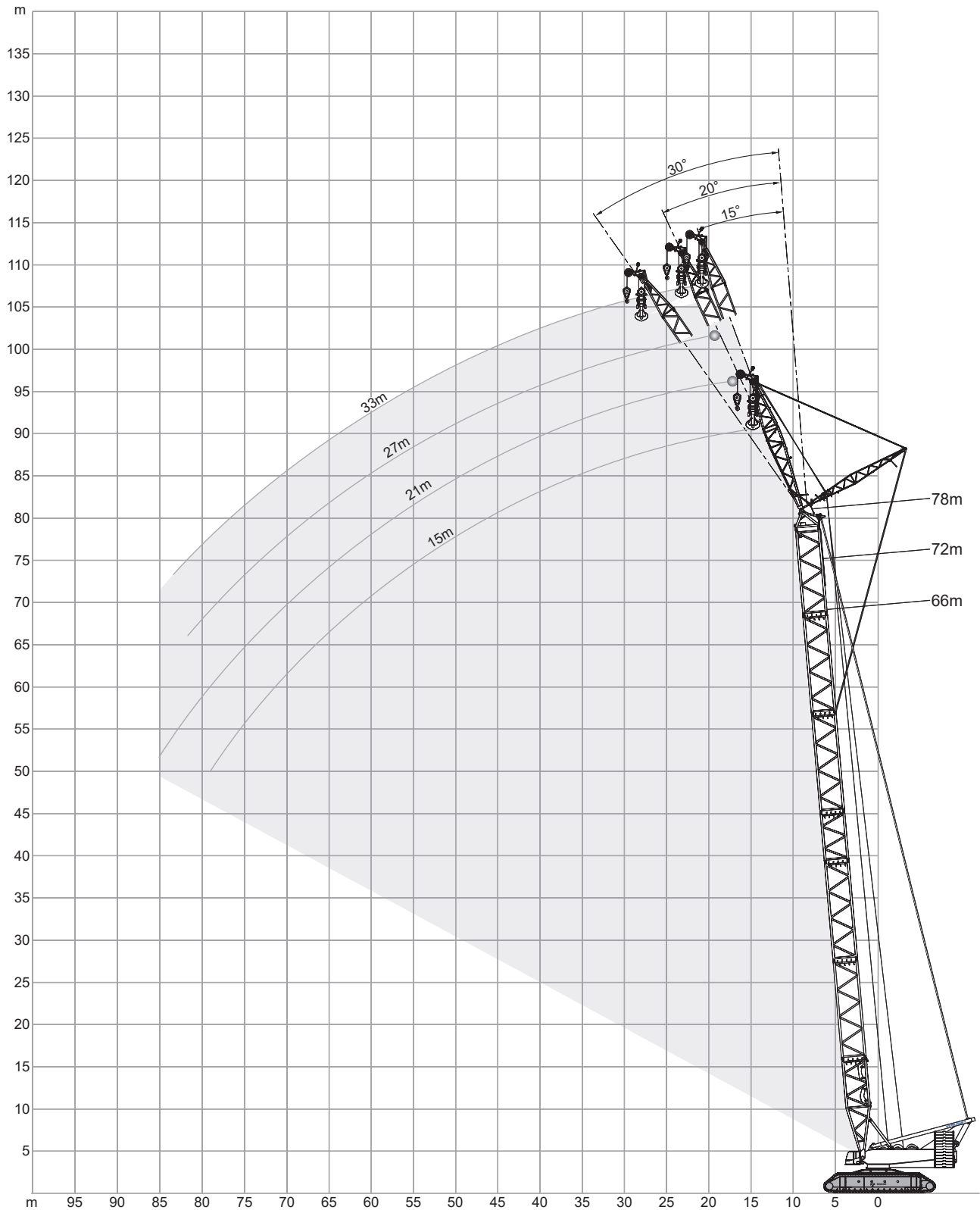








固定式フライジブ



15 - 33m 9.60m 9.8m/s 360° ISO														
66m														
15m 21m 27m 33m														
15° 20° 30° 15° 20° 30° 15° 20° 30° 15° 20° 30°														
m	t	t	t	t	t	t	t	t	t	t	t	t	t	m
14	250.0	-	-	-	-	-	-	-	-	-	-	-	-	14
15	250.0	247.0	-	-	-	-	-	-	-	-	-	-	-	15
16	250.0	247.0	-	229.0	-	-	-	-	-	-	-	-	-	16
17	235.0	238.0	152.0	229.0	-	-	-	-	-	-	-	-	-	17
18	221.0	224.0	152.0	219.0	181.0	-	178.0	-	-	-	-	-	-	18
20	196.0	199.0	150.0	195.0	177.0	-	178.0	137.0	-	142.0	-	-	-	20
21	185.5	188.5	148.5	185.0	173.0	112.0	173.5	137.0	-	142.0	-	-	-	21
22	175.0	178.0	147.0	175.0	169.0	112.0	169.0	137.0	-	142.0	-	-	-	22
23	166.5	169.0	145.5	166.5	164.5	110.0	163.0	134.0	-	138.5	107.0	-	-	23
24	158.0	160.0	144.0	158.0	160.0	108.0	157.0	131.0	84.0	135.0	107.0	-	-	24
26	143.0	145.0	141.0	143.0	146.0	105.0	143.0	126.0	84.0	129.0	105.0	-	-	26
28	130.0	132.0	135.0	130.0	133.0	102.0	131.0	121.0	81.5	123.0	101.0	65.0	-	28
30	119.0	120.0	124.0	119.0	121.0	99.0	120.0	116.0	79.0	117.0	97.0	65.0	-	30
34	100.0	101.0	104.0	101.0	103.0	94.0	101.0	104.0	74.5	101.0	90.0	61.0	-	34
38	83.0	84.0	86.0	85.0	86.5	89.0	87.0	89.0	71.0	87.0	83.5	57.5	-	38
42	70.0	70.7	72.2	71.5	72.7	75.2	73.2	75.0	67.2	74.7	75.2	54.5	-	42
46	58.7	59.2	60.7	60.2	61.5	63.7	62.0	63.5	63.2	63.2	65.0	51.5	-	46
50	49.2	49.8	51.2	50.8	52.0	54.0	52.6	54.1	56.5	53.7	55.5	48.9	-	50
54	41.2	41.9	43.1	42.9	43.8	45.6	44.5	45.9	48.1	45.6	47.1	46.8	-	54
58	34.5	35.0	36.0	35.9	36.8	38.4	37.6	38.8	40.9	38.5	40.0	42.5	-	58
62	28.8	29.3	30.0	30.2	30.9	32.2	31.6	32.6	34.5	32.5	33.7	36.2	-	62
63	27.5	27.9	28.6	28.8	29.5	30.7	30.2	31.2	33.0	31.1	32.3	34.7	-	63
66	23.8	24.2	-	25.0	25.7	26.8	26.5	27.4	29.0	27.3	28.5	30.5	-	66
69	20.6	20.8	-	21.7	22.2	23.2	23.1	23.9	25.2	23.8	24.8	26.7	-	69
70	19.6	19.8	-	20.7	21.2	-	22.1	22.8	24.1	22.7	23.7	25.6	-	70
71	18.6	18.8	-	19.7	20.1	-	21.0	21.7	23.0	21.7	22.6	24.4	-	71
74	15.8	-	-	16.9	17.3	-	18.1	18.8	19.9	18.8	19.6	21.2	-	74
75	-	-	-	16.0	16.4	-	17.2	17.8	18.9	17.8	18.6	20.2	-	75
77	-	-	-	14.3	14.6	-	15.4	16.0	-	16.0	16.8	18.3	-	77
78	-	-	-	13.5	-	-	14.6	15.2	-	15.2	16.0	17.4	-	78
80	-	-	-	11.9	-	-	13.1	13.6	-	13.6	14.3	15.6	-	80
81	-	-	-	-	-	-	12.3	12.8	-	12.8	13.5	14.7	-	81
82	-	-	-	-	-	-	11.6	12.0	-	12.1	12.7	-	-	82
86	-	-	-	-	-	-	8.9	-	-	9.4	9.9	-	-	86
88	-	-	-	-	-	-	-	-	-	8.1	8.5	-	-	88
90	-	-	-	-	-	-	-	-	-	6.9	-	-	-	90
91	-	-	-	-	-	-	-	-	-	6.3	-	-	-	91

130t
 170t
 210t
 250t

固定式フライジブ

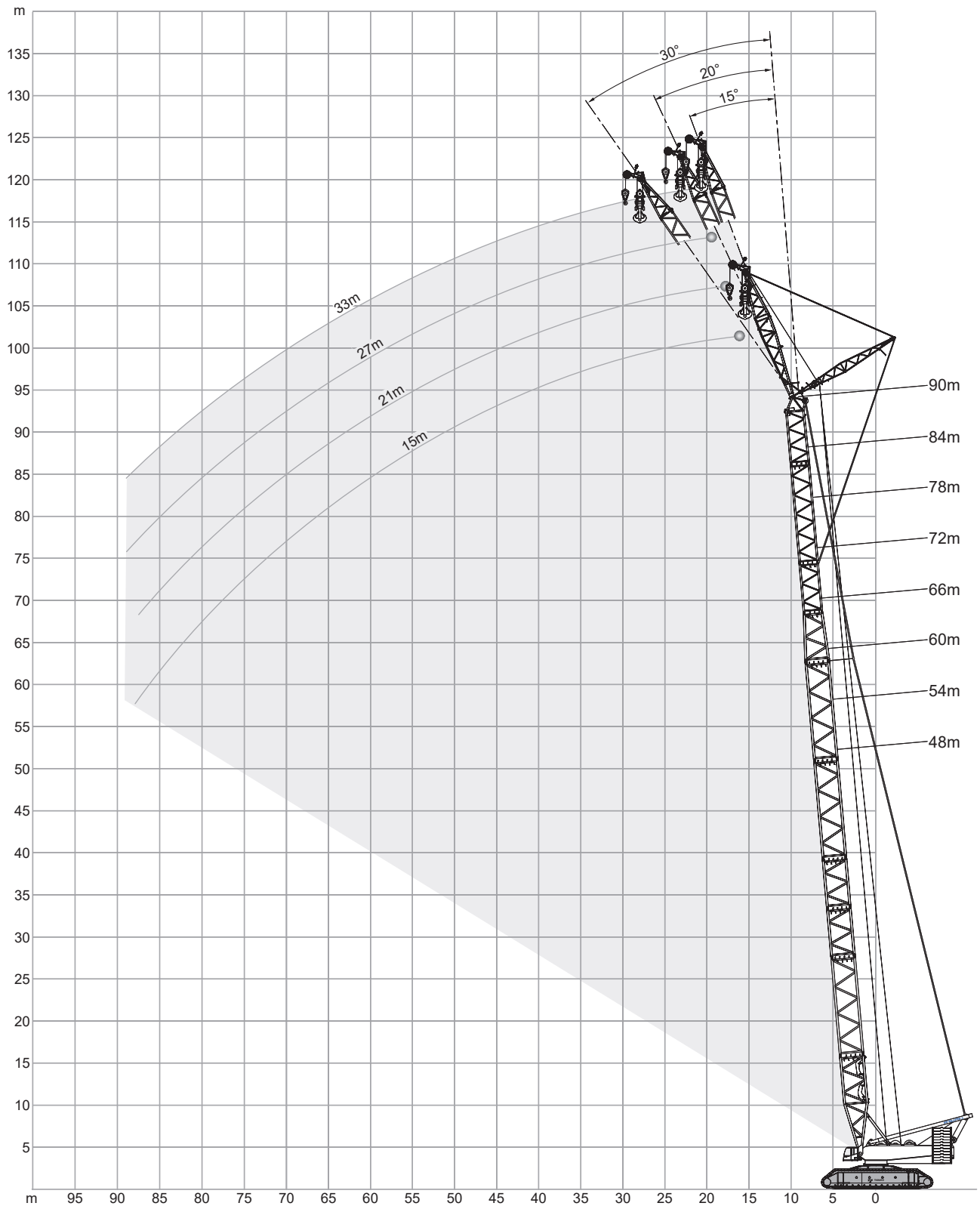
15 - 33m 9.60m 9.8m/s 360° ISO														
72m														
15m				21m			27m			33m				
15°		20°		30°	15°		20°		30°	15°		20°		30°
m	t	t	t	t	t	t	t	t	t	t	t	t	t	m
14	250.0	-	-	-	-	-	-	-	-	-	-	-	-	14
16	241.0	244.0	-	233.0	-	-	-	-	-	-	-	-	-	16
18	212.0	215.0	152.0	210.0	178.0	-	175.0	-	-	-	-	-	-	18
20	188.0	191.0	151.0	187.0	178.0	-	175.0	-	-	140.0	-	-	-	20
21	178.0	181.0	149.5	177.5	174.5	111.0	171.0	135.0	-	140.0	-	-	-	21
22	168.0	171.0	148.0	168.0	171.0	111.0	167.0	135.0	-	140.0	-	-	-	22
23	159.5	162.5	146.5	159.5	162.5	110.0	159.0	133.5	-	138.5	106.0	-	-	23
24	151.0	154.0	145.0	151.0	154.0	109.0	151.0	132.0	-	137.0	106.0	-	-	24
25	144.0	146.5	143.5	144.0	147.0	107.5	144.0	129.5	83.0	133.5	106.0	-	-	25
26	137.0	139.0	142.0	137.0	140.0	106.0	137.0	127.0	83.0	130.0	106.0	-	-	26
28	124.0	126.0	130.0	125.0	127.0	103.0	125.0	123.0	82.0	125.0	102.0	64.5	-	28
30	113.0	115.0	118.0	114.0	116.0	100.0	115.0	118.0	79.5	114.0	98.5	64.5	-	30
34	95.0	96.5	99.5	96.0	98.0	95.5	97.0	99.5	75.5	97.0	91.5	61.5	-	34
38	80.5	81.5	84.0	81.5	83.5	86.5	82.5	85.0	72.0	83.0	85.5	58.5	-	38
42	67.2	68.2	70.2	69.0	70.7	73.2	70.7	72.5	68.5	71.2	73.5	55.0	-	42
46	55.7	56.5	58.5	57.5	59.0	61.5	59.5	61.2	63.0	60.7	62.7	52.2	-	46
50	46.1	46.8	48.5	47.7	49.1	51.4	49.7	51.5	54.4	51.1	53.0	49.9	-	50
54	38.0	38.7	40.1	39.7	40.9	42.9	41.7	43.1	45.8	42.8	44.6	46.3	-	54
58	31.3	32.0	33.1	32.9	33.9	35.5	34.6	35.8	38.3	35.6	37.3	40.3	-	58
62	25.5	26.0	27.0	26.9	27.8	29.4	28.6	29.8	31.9	29.6	31.1	33.7	-	62
66	20.6	21.0	21.8	21.9	22.7	23.9	23.5	24.4	26.3	24.3	25.6	28.0	-	66
68	18.3	18.7	19.4	19.6	20.3	21.4	21.1	22.0	23.7	21.9	23.2	25.4	-	68
70	16.2	16.6	-	17.5	18.1	19.2	19.0	19.8	21.4	19.7	20.9	23.0	-	70
74	12.4	12.8	-	13.6	14.1	15.0	14.9	15.8	17.1	15.7	16.7	18.6	-	74
76	10.7	11.0	-	11.8	12.3	-	13.1	13.9	15.1	13.9	14.8	16.6	-	76
78	9.1	-	-	10.2	10.6	-	11.5	12.2	13.3	12.2	13.0	14.6	-	78
79	8.3	-	-	9.4	9.8	-	10.7	11.3	12.4	11.3	12.2	13.7	-	79
82	-	-	-	7.2	7.5	-	8.4	9.0	-	9.0	9.8	11.2	-	82
85	-	-	-	5.1	-	-	6.2	6.8	-	6.8	7.6	8.8	-	85
86	-	-	-	-	-	-	5.6	6.1	-	6.1	6.9	-	-	86
87	-	-	-	-	-	-	-	5.4	-	5.5	6.2	-	-	87
88	-	-	-	-	-	-	-	-	-	-	5.5	-	-	88

130t
 170t
 210t
 250t

15 - 33m 9.60m 9.8m/s 360° ISO																		
78m																		
15m			21m			27m			33m									
15°			20°			30°			15°			20°			30°			
m	t	t	t	t	t	t	t	t	t	t	t	t	t	t	t	m		
15	248.0	-	-	-	-	-	-	-	-	-	-	-	-	-	-	15		
16	231.0	235.0	-	233.0	-	-	-	-	-	-	-	-	-	-	-	16		
18	204.0	207.0	151.0	210.0	-	-	-	-	-	-	-	-	-	-	-	18		
19	192.0	195.0	151.0	198.0	176.0	-	177.0	-	-	-	-	-	-	-	-	19		
20	181.0	184.0	151.0	187.0	176.0	-	177.0	-	-	-	-	-	-	-	-	20		
21	171.5	174.0	149.5	177.5	170.5	-	169.0	134.0	-	140.0	-	-	-	-	-	21		
22	162.0	164.0	148.0	168.0	165.0	110.0	161.0	134.0	-	140.0	-	-	-	-	-	22		
24	145.0	148.0	145.0	151.0	149.0	110.0	146.0	134.0	-	140.0	107.0	-	-	-	-	24		
25	138.0	140.5	141.5	144.0	142.0	108.5	139.0	131.5	82.5	136.0	107.0	-	-	-	-	25		
26	131.0	133.0	138.0	137.0	135.0	107.0	132.0	129.0	82.5	132.0	107.0	-	-	-	-	26		
28	119.0	121.0	125.0	125.0	122.0	104.0	120.0	124.0	82.5	120.0	103.0	-	-	-	-	28		
29	113.5	115.5	119.5	119.5	117.0	102.5	115.0	118.5	81.5	115.0	101.2	64.5	-	-	-	29		
30	108.0	110.0	114.0	114.0	112.0	101.0	110.0	113.0	80.5	110.0	99.5	64.5	-	-	-	30		
34	90.5	92.5	95.5	96.0	94.0	96.5	92.5	95.5	76.5	93.0	93.0	62.0	-	-	-	34		
38	76.5	77.5	80.5	81.5	79.0	83.0	78.5	81.0	72.5	79.0	82.0	59.0	-	-	-	38		
42	64.2	65.5	67.7	69.0	67.5	70.7	67.2	69.2	69.2	67.7	70.2	56.0	-	-	-	42		
46	53.2	54.2	56.0	57.5	56.5	59.5	57.0	58.7	62.5	58.0	60.2	53.0	-	-	-	46		
50	43.5	44.5	46.1	47.7	46.6	49.3	47.5	49.1	52.6	48.9	50.9	50.5	-	-	-	50		
54	35.4	36.3	37.7	39.7	38.3	40.7	39.0	40.8	43.7	40.4	42.4	45.7	-	-	-	54		
58	28.5	29.3	30.7	32.9	31.3	33.3	32.1	33.5	36.0	33.3	34.9	38.3	-	-	-	58		
62	22.8	23.4	24.6	26.9	25.2	26.9	26.0	27.2	29.7	27.0	28.7	31.7	-	-	-	62		
66	17.8	18.3	19.3	21.9	20.0	21.5	20.8	22.0	24.0	21.8	23.2	25.8	-	-	-	66		
70	13.4	13.8	14.6	17.5	15.4	16.7	16.2	17.3	19.1	17.2	18.4	20.8	-	-	-	70		
72	11.4	11.8	12.6	15.4	13.4	14.5	14.2	15.1	16.8	15.0	16.2	18.5	-	-	-	72		
74	9.6	10.0	-	13.6	11.5	12.5	12.3	13.2	14.7	13.1	14.2	16.4	-	-	-	74		
78	6.2	6.5	-	10.2	7.9	8.8	8.7	9.5	10.9	9.5	10.5	12.4	-	-	-	78		
79	5.4	5.7	-	9.4	7.1	-	7.9	8.6	10.0	8.6	9.6	11.4	-	-	-	79		
81	-	-	-	7.9	5.5	-	6.3	7.0	8.3	7.0	8.0	9.6	-	-	-	81		
82	-	-	-	7.2	-	-	5.6	6.2	7.5	6.2	7.2	8.8	-	-	-	82		
83	-	-	-	6.5	-	-	-	5.5	6.7	5.5	6.4	8.0	-	-	-	83		
84	-	-	-	5.8	-	-	-	-	5.9	-	5.7	7.2	-	-	-	84		
85	-	-	-	5.1	-	-	-	-	-	-	-	6.4	-	-	-	85		
86	-	-	-	-	-	-	-	-	-	-	-	5.6	-	-	-	86		

- 130t
- 170t
- 210t
- 250t

固定式フライジブ



15 - 33m 9.60m 9.8m/s 360° ISO												
48m												
15m			21m			27m			33m			
15°	20°	30°	15°	20°	30°	15°	20°	30°	15°	20°	30°	
m	t	t	t	t	t	t	t	t	t	t	t	m
12	250.0	-	-	-	-	-	-	-	-	-	-	12
13	250.0	250.0	-	-	-	-	-	-	-	-	-	13
14	250.0	250.0	-	238.0	-	-	-	-	-	-	-	14
15	250.0	250.0	156.0	238.0	-	-	-	-	-	-	-	15
16	250.0	245.0	154.5	230.0	185.0	-	179.0	-	-	-	-	16
18	244.0	233.5	151.0	215.0	179.5	-	176.0	140.0	-	143.0	-	18
19	238.0	227.0	149.0	208.0	174.0	114.0	173.0	140.0	-	143.0	-	19
20	225.5	221.0	146.5	201.5	169.5	112.5	168.0	137.5	-	141.0	-	20
21	213.0	215.0	144.0	195.0	165.0	111.0	163.0	135.0	-	139.0	112.0	21
22	203.0	205.0	142.3	189.6	160.6	109.0	158.3	131.3	85.0	135.0	109.6	22
24	183.0	185.0	139.0	179.0	152.0	105.0	149.0	124.0	85.0	127.0	105.0	24
26	165.0	166.5	135.0	164.0	145.0	101.2	141.0	118.0	82.0	120.5	100.0	26
28	147.0	148.0	131.0	149.0	138.0	97.5	133.0	112.0	79.0	114.0	95.0	28
30	134.0	135.0	127.0	135.5	131.0	94.5	126.5	107.0	76.0	108.0	90.5	30
34	111.5	112.5	113.5	112.5	114.0	88.7	112.0	97.7	70.5	97.2	82.2	34
38	94.5	95.2	96.2	95.5	96.5	83.7	96.5	90.0	66.0	88.5	75.5	38
42	81.5	81.8	82.8	82.3	83.1	78.6	83.3	82.0	62.1	80.5	70.0	42
46	70.5	70.5	71.5	71.0	71.5	73.0	72.0	73.0	58.5	72.5	65.0	46
50	62.1	62.1	62.7	62.6	63.1	64.3	63.3	64.3	55.8	63.8	60.6	50
51	60.0	60.0	60.5	60.5	61.0	62.1	61.1	62.1	55.1	61.6	59.5	51
54	54.8	54.7	-	55.3	55.7	56.5	55.8	56.6	53.3	56.2	55.6	54
56	51.6	51.5	-	52.1	52.5	53.0	52.7	53.3	52.1	53.0	52.8	56
58	48.5	-	-	49.0	49.3	-	49.6	50.0	51.0	49.8	50.0	58
62	-	-	-	43.8	44.0	-	44.4	44.8	45.4	44.5	45.0	62
64	-	-	-	41.3	-	-	41.9	42.3	-	41.9	42.5	64
66	-	-	-	-	-	-	39.7	40.0	-	39.7	40.2	66
68	-	-	-	-	-	-	37.5	37.7	-	37.5	37.9	68
70	-	-	-	-	-	-	35.3	-	-	35.3	35.7	70
73	-	-	-	-	-	-	-	-	-	32.5	32.8	73
74	-	-	-	-	-	-	-	-	-	31.6	-	74
76	-	-	-	-	-	-	-	-	-	29.8	-	76

130t
 170t
 210t
 250t

固定式フライジブ

15 - 33m 9.60m 9.8m/s 360° ISO												
54m												
15m			21m			27m			33m			
15°	20°	30°	15°	20°	30°	15°	20°	30°	15°	20°	30°	
m	t	t	t	t	t	t	t	t	t	t	t	m
13	250.0	-	-	-	-	-	-	-	-	-	-	13
14	250.0	250.0	-	-	-	-	-	-	-	-	-	14
15	250.0	250.0	-	234.0	-	-	-	-	-	-	-	15
16	250.0	247.0	154.0	230.0	182.0	-	-	-	-	-	-	16
17	250.0	244.0	154.0	226.0	182.0	-	182.0	-	-	-	-	17
18	239.5	238.0	152.0	219.0	179.5	-	179.0	-	-	-	-	18
19	229.0	232.0	150.0	212.0	177.0	113.0	176.0	142.0	-	145.0	-	19
20	217.0	219.5	148.0	206.0	172.5	113.0	171.0	140.0	-	143.0	-	20
21	205.0	207.0	146.0	200.0	168.0	113.0	166.0	138.0	-	141.0	111.0	21
22	195.3	197.3	144.3	191.3	164.3	110.6	161.3	134.3	-	137.0	109.6	22
23	185.6	187.6	142.6	182.6	160.6	108.3	156.6	130.6	86.0	133.0	108.3	23
24	176.0	178.0	141.0	174.0	157.0	106.0	152.0	127.0	86.0	129.0	107.0	24
26	160.5	162.0	137.5	160.0	150.0	102.7	145.0	121.0	83.0	123.0	102.0	26
28	145.0	146.0	134.0	146.0	143.0	99.5	138.0	115.0	80.0	117.0	97.0	28
30	132.0	133.0	128.0	133.0	132.5	96.5	130.0	110.0	77.2	111.5	92.7	30
34	109.5	110.0	112.0	110.5	112.0	91.0	112.0	101.0	72.0	101.2	84.7	34
38	92.5	92.7	94.2	93.5	94.5	86.0	94.5	92.5	67.5	92.0	78.0	38
42	79.3	79.8	80.6	80.1	81.1	79.3	81.1	82.1	63.8	81.6	72.3	42
46	68.0	68.5	69.0	68.5	69.5	71.0	69.5	70.5	60.5	70.0	67.0	46
50	59.6	59.8	60.6	60.1	60.8	62.0	61.1	61.8	57.5	61.3	61.0	50
54	52.2	52.3	52.8	52.8	53.3	54.2	53.7	54.2	53.6	53.8	54.7	54
55	50.6	50.7	51.0	51.2	51.7	52.5	52.1	52.6	52.5	52.2	53.1	55
58	45.7	46.0	-	46.4	46.9	47.6	47.2	47.8	49.0	47.5	48.3	58
61	41.6	41.7	-	42.3	42.7	43.3	43.1	43.7	44.8	43.3	44.1	61
62	40.2	-	-	40.9	41.3	-	41.7	42.3	43.4	41.9	42.7	62
63	38.9	-	-	39.5	39.9	-	40.3	40.9	42.0	40.5	41.3	63
66	-	-	-	35.9	36.2	-	36.7	37.3	38.0	36.9	37.6	66
67	-	-	-	34.8	35.0	-	35.6	36.1	-	35.8	36.5	67
69	-	-	-	32.6	-	-	33.4	33.8	-	33.5	34.1	69
70	-	-	-	-	-	-	32.3	32.7	-	32.4	33.0	70
72	-	-	-	-	-	-	30.4	30.7	-	30.4	31.0	72
73	-	-	-	-	-	-	29.4	29.8	-	29.4	30.0	73
74	-	-	-	-	-	-	28.5	-	-	28.5	29.0	74
75	-	-	-	-	-	-	27.7	-	-	27.6	28.1	75
78	-	-	-	-	-	-	-	-	-	25.2	25.6	78
81	-	-	-	-	-	-	-	-	-	22.9	-	81

130t
 170t
 210t
 250t

		15 - 33m			9.60m			9.8m/s			360°			ISO	
		60m													
		15m			21m			27m			33m				
		15°	20°	30°	15°	20°	30°	15°	20°	30°	15°	20°	30°		
m	t	t	t	t	t	t	t	t	t	t	t	t	t	m	
13	250.0	-	-	-	-	-	-	-	-	-	-	-	-	13	
14	250.0	250.0	-	-	-	-	-	-	-	-	-	-	-	14	
15	250.0	250.0	-	230.0	-	-	-	-	-	-	-	-	-	15	
16	249.5	249.5	-	230.0	-	-	-	-	-	-	-	-	-	16	
17	249.0	249.0	153.0	230.0	184.0	-	179.0	-	-	-	-	-	-	17	
18	235.0	236.0	152.0	223.0	182.0	-	179.0	-	-	-	-	-	-	18	
19	221.0	223.0	151.0	216.0	180.0	-	179.0	139.0	-	143.0	-	-	-	19	
20	209.0	211.0	149.5	205.5	175.5	113.0	174.0	139.0	-	143.0	-	-	-	20	
22	187.6	189.6	146.3	186.0	167.3	110.5	164.6	136.0	-	139.3	109.0	-	-	22	
23	178.3	180.3	144.6	177.0	163.6	109.2	160.3	133.0	85.0	135.6	109.0	-	-	23	
24	169.0	171.0	143.0	168.0	160.0	108.0	156.0	130.0	85.0	132.0	109.0	-	-	24	
26	155.0	156.5	139.5	154.0	151.0	104.5	147.5	124.0	83.0	125.5	104.0	-	-	26	
27	148.0	149.2	137.7	147.0	146.5	102.7	143.2	121.0	82.0	122.2	101.5	65.5	-	27	
28	141.0	142.0	136.0	140.0	142.0	101.0	139.0	118.0	81.0	119.0	99.0	65.5	-	28	
30	129.0	130.0	128.0	129.0	131.0	98.0	129.0	113.0	78.2	114.0	94.7	63.7	-	30	
34	107.2	108.2	110.0	108.5	110.0	92.5	109.5	104.0	73.2	104.2	87.0	60.0	-	34	
38	90.0	90.7	92.2	91.2	92.2	87.7	92.5	93.2	69.0	92.5	80.2	56.2	-	38	
42	76.8	77.3	78.6	77.8	78.6	80.0	79.1	80.5	65.3	79.6	74.5	52.9	-	42	
46	65.5	66.0	67.0	66.5	67.0	69.0	67.5	68.5	62.0	68.0	69.5	49.9	-	46	
50	56.8	57.3	58.3	57.8	58.6	60.0	58.8	59.8	58.6	59.3	60.5	47.4	-	50	
54	49.2	49.6	50.5	50.1	51.0	52.0	51.1	52.1	53.6	51.6	52.6	45.2	-	54	
58	42.6	43.0	43.7	43.5	44.1	45.2	44.5	45.4	46.9	44.9	46.0	43.2	-	58	
59	41.2	41.6	42.1	42.1	42.6	43.7	43.1	43.9	45.4	43.4	44.5	42.5	-	59	
62	37.2	37.5	-	37.9	38.4	39.4	38.9	39.6	41.0	39.2	40.2	40.4	-	62	
65	33.3	33.6	-	34.0	34.4	35.2	34.9	35.6	36.8	35.2	36.1	37.7	-	65	
66	32.1	32.4	-	32.9	33.3	-	33.7	34.5	35.6	34.0	34.9	36.5	-	66	
69	29.0	-	-	29.5	29.9	-	30.3	31.0	32.0	30.6	31.4	32.8	-	69	
70	-	-	-	28.5	28.8	-	29.3	29.9	30.8	29.5	30.3	31.6	-	70	
71	-	-	-	27.5	27.8	-	28.3	28.9	29.7	28.5	29.3	30.5	-	71	
72	-	-	-	26.6	26.9	-	27.4	28.0	-	27.6	28.3	29.5	-	72	
74	-	-	-	24.8	-	-	25.6	26.1	-	25.7	26.4	27.5	-	74	
76	-	-	-	-	-	-	23.8	24.2	-	23.9	24.5	25.5	-	76	
77	-	-	-	-	-	-	23.0	23.3	-	23.0	23.6	-	-	77	
78	-	-	-	-	-	-	22.2	-	-	22.2	22.8	-	-	78	
80	-	-	-	-	-	-	20.6	-	-	20.6	21.2	-	-	80	
82	-	-	-	-	-	-	-	-	-	19.2	19.6	-	-	82	
83	-	-	-	-	-	-	-	-	-	18.5	18.9	-	-	83	
86	-	-	-	-	-	-	-	-	-	16.5	-	-	-	86	

130t 170t 210t 250t

固定式フライジブ

15 - 33m													9.60m			9.8m/s			360°			ISO		
66m																								
15m				21m				27m				33m												
15°			20°			30°			15°			20°			30°									
m	t	t	t	t	t	t	t	t	t	t	t	t	t	t	t	t	t	m						
14	250.0	-	-	-	-	-	-	-	-	-	-	-	-	-	-	-	-	14						
15	250.0	250.0	-	-	-	-	-	-	-	-	-	-	-	-	-	-	-	15						
16	245.5	247.0	-	-	-	-	-	-	-	-	-	-	-	-	-	-	-	16						
17	241.0	244.0	158.0	237.0	189.0	-	-	-	-	-	-	-	-	-	-	-	-	17						
18	227.5	230.0	157.0	224.0	188.0	-	-	184.0	-	-	-	-	-	-	-	-	-	18						
20	202.5	204.5	154.5	200.0	182.0	118.0	181.0	143.0	-	145.0	-	-	-	-	-	-	-	20						
22	182.0	184.0	151.3	180.3	173.0	114.5	172.6	137.5	-	141.5	116.0	-	-	-	-	-	-	22						
24	164.0	166.0	148.0	163.0	165.0	111.0	162.0	132.0	88.0	138.0	110.0	-	-	-	-	-	-	24						
26	150.5	152.0	144.5	149.5	151.5	107.5	148.5	126.5	85.0	131.0	105.5	-	-	-	-	-	-	26						
27	143.7	145.0	142.7	142.7	144.7	105.7	141.7	123.7	83.5	127.5	103.2	68.5	-	-	-	-	-	27						
28	137.0	138.0	141.0	136.0	138.0	104.0	135.0	121.0	82.0	124.0	101.0	67.0	-	-	-	-	-	28						
30	126.5	127.5	130.0	125.5	127.5	101.0	125.0	116.0	79.2	118.0	96.7	64.7	-	-	-	-	-	30						
34	106.2	107.2	109.0	106.5	108.0	95.2	107.2	106.0	74.2	105.5	89.0	60.5	-	-	-	-	-	34						
38	89.0	89.7	91.2	90.2	91.2	89.2	91.7	93.2	70.0	91.7	82.2	56.7	-	-	-	-	-	38						
42	75.6	76.3	77.6	76.6	77.6	80.0	78.1	79.5	66.3	78.6	75.5	53.5	-	-	-	-	-	42						
46	64.0	65.0	66.0	65.0	66.0	68.0	66.5	67.5	63.0	67.0	68.5	50.5	-	-	-	-	-	46						
50	55.6	56.3	57.3	56.6	57.3	59.0	57.8	58.8	58.3	58.3	59.5	48.2	-	-	-	-	-	50						
54	48.0	48.5	49.4	48.9	49.5	50.9	50.0	50.9	52.5	50.4	51.5	46.1	-	-	-	-	-	54						
58	41.1	41.6	42.4	41.9	42.7	43.9	43.0	43.9	45.7	43.4	44.6	44.1	-	-	-	-	-	58						
62	35.6	36.0	36.6	36.3	37.0	38.1	37.3	38.1	39.7	37.7	38.8	39.8	-	-	-	-	-	62						
63	34.2	34.6	35.2	34.9	35.6	36.6	35.9	36.7	38.2	36.3	37.3	38.7	-	-	-	-	-	63						
66	30.6	31.0	-	31.3	31.7	32.6	32.1	32.9	34.2	32.4	33.4	35.2	-	-	-	-	-	66						
69	27.4	27.7	-	28.0	28.4	29.1	28.7	29.4	30.6	29.0	29.9	31.5	-	-	-	-	-	69						
70	26.4	26.6	-	26.9	27.3	-	27.7	28.3	29.5	27.9	28.8	30.3	-	-	-	-	-	70						
71	25.4	25.6	-	25.9	26.3	-	26.7	27.3	28.4	26.9	27.8	29.2	-	-	-	-	-	71						
74	22.7	-	-	23.1	23.5	-	23.9	24.5	25.4	24.1	24.8	26.2	-	-	-	-	-	74						
75	-	-	-	22.2	22.6	-	23.0	23.5	24.4	23.1	23.8	25.2	-	-	-	-	-	75						
77	-	-	-	20.6	20.9	-	21.3	21.7	-	21.4	22.0	23.3	-	-	-	-	-	77						
78	-	-	-	19.8	-	-	20.5	20.9	-	20.6	21.2	22.4	-	-	-	-	-	78						
80	-	-	-	18.3	-	-	19.0	19.3	-	19.0	19.6	20.6	-	-	-	-	-	80						
81	-	-	-	-	-	-	18.2	18.5	-	18.2	18.8	19.8	-	-	-	-	-	81						
82	-	-	-	-	-	-	17.5	17.8	-	17.5	18.0	-	-	-	-	-	-	82						
85	-	-	-	-	-	-	15.5	-	-	15.5	15.9	-	-	-	-	-	-	85						
86	-	-	-	-	-	-	-	-	-	14.8	15.2	-	-	-	-	-	-	86						
88	-	-	-	-	-	-	-	-	-	13.5	13.9	-	-	-	-	-	-	88						
90	-	-	-	-	-	-	-	-	-	12.3	-	-	-	-	-	-	-	90						
91	-	-	-	-	-	-	-	-	-	11.8	-	-	-	-	-	-	-	91						

130t 170t 210t 250t

15 - 33m 9.60m 9.8m/s 360° ISO														
72m														
15m 21m 27m 33m														
15° 20° 30° 15° 20° 30° 15° 20° 30° 15° 20° 30°														
m	t	t	t	t	t	t	t	t	t	t	t	t	t	m
14	250.0	-	-	-	-	-	-	-	-	-	-	-	-	14
15	250.0	249.0	-	-	-	-	-	-	-	-	-	-	-	15
16	241.0	242.0	-	-	-	-	-	-	-	-	-	-	-	16
18	219.0	222.0	154.0	216.5	181.0	-	179.0	-	-	-	-	-	-	18
20	195.5	198.0	152.0	193.5	179.5	-	177.0	140.0	-	139.0	-	-	-	20
21	185.0	187.0	150.0	183.0	178.0	-	175.0	138.5	-	138.5	-	-	-	21
22	176.3	178.3	148.6	174.6	172.0	-	169.0	137.0	-	138.0	-	-	-	22
23	167.6	169.6	147.3	166.3	166.0	-	163.0	135.5	-	137.5	110.0	-	-	23
24	159.0	161.0	146.0	158.0	160.0	-	157.0	134.0	84.5	137.0	110.0	-	-	24
26	145.5	147.5	141.5	145.0	147.0	-	144.0	128.5	83.5	131.5	106.0	-	-	26
28	132.0	134.0	137.0	132.0	134.0	-	131.0	123.0	82.5	126.0	102.0	66.5	-	28
30	122.0	123.5	126.5	121.5	123.5	-	121.0	118.0	80.0	118.5	98.0	64.7	-	30
34	103.5	104.5	107.0	103.2	105.2	-	103.5	105.5	75.2	103.2	90.5	61.0	-	34
38	87.5	88.2	90.2	88.2	90.0	-	89.2	91.0	71.2	89.2	84.0	57.5	-	38
42	74.1	74.8	76.5	75.1	76.5	-	78.5	76.6	67.8	77.1	76.3	54.5	-	42
46	62.5	63.5	64.5	63.5	64.5	-	65.0	66.0	64.5	65.5	67.0	51.5	-	46
50	53.9	54.5	55.8	54.8	55.8	-	56.0	57.3	58.1	56.8	58.0	49.1	-	50
54	46.1	46.5	47.8	47.0	47.9	-	48.0	49.4	51.3	48.8	49.9	46.9	-	54
58	39.2	39.7	40.6	40.0	40.8	-	41.1	42.2	44.1	41.6	42.9	44.9	-	58
62	33.5	33.9	34.8	34.3	35.1	-	35.4	36.4	38.1	35.8	37.0	39.1	-	62
66	28.7	29.1	29.7	29.3	30.0	-	30.3	31.0	32.5	30.6	31.5	33.6	-	66
68	26.5	26.8	27.3	27.1	27.7	-	28.0	28.7	30.0	28.3	29.2	31.0	-	68
70	24.3	24.6	-	24.9	25.4	-	25.7	26.4	27.7	26.0	26.9	28.7	-	70
73	21.5	21.8	-	22.0	22.4	-	22.7	23.4	24.6	23.0	23.9	25.6	-	73
74	20.6	20.9	-	21.1	21.5	-	21.8	22.5	23.6	22.0	22.9	24.5	-	74
76	18.9	19.1	-	19.3	19.7	-	20.1	20.7	21.7	20.2	21.0	22.5	-	76
78	17.3	-	-	17.7	18.1	-	18.5	19.0	19.9	18.6	19.3	20.7	-	78
79	16.6	-	-	17.0	17.3	-	17.7	18.2	19.0	17.8	18.5	19.8	-	79
81	-	-	-	15.4	15.8	-	16.1	16.6	-	16.2	16.9	18.0	-	81
82	-	-	-	14.7	-	-	15.4	15.8	-	15.4	16.1	17.2	-	82
85	-	-	-	12.8	-	-	13.3	13.7	-	13.3	13.9	14.9	-	85
86	-	-	-	-	-	-	12.6	13.1	-	12.6	13.2	-	-	86
87	-	-	-	-	-	-	12.0	12.4	-	12.0	12.5	-	-	87
90	-	-	-	-	-	-	10.2	-	-	10.2	10.7	-	-	90
91	-	-	-	-	-	-	9.7	-	-	9.7	10.1	-	-	91
93	-	-	-	-	-	-	-	-	-	8.5	9.0	-	-	93
94	-	-	-	-	-	-	-	-	-	8.0	-	-	-	94
96	-	-	-	-	-	-	-	-	-	7.0	-	-	-	96

130t
 170t
 210t
 250t

固定式フライジブ

15 - 33m 9.60m 9.8m/s 360° ISO														
78m														
15m				21m			27m			33m				
15°		20°		30°	15°		20°		30°	15°		20°		30°
m	t	t	t	t	t	t	t	t	t	t	t	t	t	m
15	250.0	-	-	-	-	-	-	-	-	-	-	-	-	15
16	237.5	242.0	-	-	-	-	-	-	-	-	-	-	-	16
17	225.0	228.0	-	221.0	-	-	-	-	-	-	-	-	-	17
18	212.5	215.0	155.0	209.5	187.0	-	-	-	-	-	-	-	-	18
19	200.0	202.0	155.0	198.0	187.0	-	174.0	-	-	-	-	-	-	19
20	189.5	191.5	154.5	188.0	184.0	-	174.0	-	-	-	-	-	-	20
21	179.0	181.0	154.0	178.0	181.0	-	174.0	143.0	-	133.0	-	-	-	21
22	170.6	172.6	152.6	169.6	172.6	117.0	166.6	140.6	-	133.0	-	-	-	22
23	162.3	164.3	151.3	161.3	164.3	115.5	159.3	138.3	-	133.0	114.0	-	-	23
24	154.0	156.0	150.0	153.0	156.0	114.0	152.0	136.0	-	133.0	113.0	-	-	24
25	147.5	149.5	145.7	146.7	149.5	112.2	145.7	133.2	87.5	131.2	110.7	-	-	25
26	141.0	143.0	141.5	140.5	143.0	110.5	139.5	130.5	86.1	129.5	108.5	-	-	26
28	128.0	130.0	133.0	128.0	130.0	107.0	127.0	125.0	83.5	126.0	104.0	67.5	-	28
30	118.0	120.0	122.5	118.0	120.0	104.0	117.5	117.5	81.0	116.5	100.0	65.5	-	30
34	100.2	102.0	104.0	100.2	102.0	98.5	100.5	102.5	76.2	99.7	92.5	61.5	-	34
38	85.5	86.7	88.5	86.2	87.5	89.7	86.7	88.5	72.2	86.2	85.5	58.0	-	38
42	72.8	73.6	75.1	74.1	75.1	77.5	74.8	76.3	68.8	74.8	76.6	55.0	-	42
46	61.5	62.0	63.5	62.5	63.5	65.5	63.5	65.0	65.5	64.5	66.0	52.0	-	46
50	52.5	53.2	54.5	53.5	54.5	56.5	54.5	56.0	57.8	55.5	57.0	49.8	-	50
54	44.6	45.2	46.4	45.5	46.4	48.3	46.5	47.9	50.2	47.3	48.8	47.1	-	54
58	37.6	38.2	39.2	38.4	39.3	40.9	39.5	40.7	42.8	40.0	41.4	44.1	-	58
62	31.9	32.4	33.3	32.6	33.4	34.9	33.6	34.7	36.7	34.1	35.5	37.9	-	62
66	27.0	27.5	28.2	27.6	28.4	29.6	28.7	29.5	31.1	29.0	30.2	32.1	-	66
70	22.6	23.0	23.6	23.2	23.8	24.8	24.1	24.9	26.3	24.3	25.4	27.3	-	70
72	20.8	21.1	21.6	21.3	21.9	22.8	22.2	22.8	24.1	22.3	23.3	25.1	-	72
74	19.0	19.3	-	19.4	20.0	20.8	20.3	20.9	22.1	20.4	21.3	23.0	-	74
78	15.6	15.9	-	16.0	16.5	17.1	16.8	17.4	18.5	16.9	17.7	19.2	-	78
81	13.4	13.6	-	13.7	14.1	-	14.4	15.0	15.9	14.5	15.3	16.6	-	81
82	12.7	-	-	13.0	13.3	-	13.6	14.2	15.1	13.7	14.5	15.8	-	82
83	12.0	-	-	12.3	12.6	-	12.9	13.4	14.4	13.0	13.7	15.0	-	83
84	11.4	-	-	11.7	11.9	-	12.3	12.7	-	12.3	13.0	14.2	-	84
86	-	-	-	10.4	10.6	-	11.0	11.4	-	11.0	11.6	12.7	-	86
89	-	-	-	8.5	-	-	9.1	9.5	-	9.1	9.7	10.7	-	89
90	-	-	-	8.0	-	-	8.5	8.9	-	8.5	9.1	-	-	90
92	-	-	-	-	-	-	7.4	7.7	-	7.3	7.9	-	-	92
94	-	-	-	-	-	-	6.3	-	-	6.2	6.7	-	-	94
96	-	-	-	-	-	-	5.3	-	-	5.2	5.6	-	-	96
97	-	-	-	-	-	-	-	-	-	-	5.1	-	-	97

130t
 170t
 210t
 250t

		15 - 33m			9.60m			9.8m/s			360°			ISO	
		84m													
		15m			21m			27m			33m				
		15°	20°	30°	15°	20°	30°	15°	20°	30°	15°	20°	30°		
m	t	t	t	t	t	t	t	t	t	t	t	t	t	m	
15	240.0	-	-	-	-	-	-	-	-	-	-	-	-	15	
16	228.5	214.0	-	-	-	-	-	-	-	-	-	-	-	16	
17	217.0	214.0	-	-	-	-	-	-	-	-	-	-	-	17	
18	205.5	205.0	-	186.0	-	-	-	-	-	-	-	-	-	18	
19	194.0	196.0	149.0	186.0	160.0	-	148.0	-	-	-	-	-	-	19	
20	184.0	186.0	149.0	179.0	160.0	-	148.0	-	-	-	-	-	-	20	
21	174.0	176.0	149.0	172.0	160.0	-	148.0	126.0	-	122.0	-	-	-	21	
22	165.6	167.6	147.6	164.0	157.0	112.0	147.6	126.0	-	122.0	-	-	-	22	
24	149.0	151.0	145.0	148.0	151.0	112.0	147.0	126.0	-	122.0	-	-	-	24	
25	142.7	144.7	141.0	142.0	144.7	110.5	141.2	125.7	84.0	121.7	102.0	-	-	25	
26	136.5	138.5	137.0	136.0	138.5	109.0	135.5	125.5	84.0	121.5	102.0	-	-	26	
28	124.0	126.0	129.0	124.0	126.0	106.0	124.0	125.0	84.0	121.0	102.0	-	-	28	
29	119.2	121.0	124.0	119.2	121.2	104.7	119.2	120.5	82.7	116.7	100.8	65.0	-	29	
30	114.5	116.0	119.0	114.5	116.5	103.5	114.5	116.0	81.5	112.5	99.7	64.6	-	30	
34	97.2	98.5	101.0	97.2	99.2	97.7	97.5	99.5	77.0	96.7	94.0	62.0	-	34	
38	83.2	84.5	86.5	83.2	85.0	88.0	83.7	85.7	73.0	83.5	85.0	58.5	-	38	
42	71.3	72.3	74.1	71.6	73.1	75.8	72.5	74.3	69.5	72.5	74.5	55.6	-	42	
46	60.0	61.0	62.5	61.0	62.5	64.5	62.5	64.0	66.5	62.5	64.5	53.0	-	46	
50	51.0	51.9	53.3	52.0	53.3	55.1	53.4	54.6	57.5	53.8	55.5	50.6	-	50	
54	43.1	43.8	45.1	44.0	45.1	46.8	45.2	46.4	49.1	45.8	47.3	47.2	-	54	
58	36.1	36.7	37.9	36.9	37.9	39.5	38.0	39.2	41.5	38.5	40.0	42.9	-	58	
62	30.5	31.0	32.0	31.2	32.0	33.4	32.2	33.2	35.4	32.5	33.9	36.6	-	62	
66	25.4	25.9	26.8	26.1	26.8	28.2	27.0	28.0	29.9	27.4	28.7	30.8	-	66	
70	21.1	21.5	22.2	21.6	22.3	23.4	22.5	23.4	24.9	22.8	23.9	25.9	-	70	
74	17.3	17.7	18.4	17.8	18.4	19.4	18.6	19.4	20.8	18.8	19.9	21.6	-	74	
76	15.5	15.9	16.5	16.0	16.5	17.5	16.7	17.5	18.8	16.9	17.9	19.6	-	76	
78	13.9	14.2	-	14.3	14.8	15.7	15.1	15.8	17.1	15.2	16.2	17.8	-	78	
82	11.0	11.3	-	11.3	11.7	12.5	12.0	12.6	13.7	12.1	12.9	14.4	-	82	
86	8.4	8.6	-	8.7	9.0	-	9.2	9.8	10.7	9.3	10.1	11.3	-	86	
88	7.2	-	-	7.4	7.7	-	7.9	8.5	9.3	8.0	8.7	9.9	-	88	
89	6.6	-	-	6.8	7.1	-	7.3	7.9	-	7.4	8.1	9.2	-	89	
90	-	-	-	6.2	6.5	-	6.7	7.3	-	6.8	7.5	8.5	-	90	
91	-	-	-	5.6	6.0	-	6.2	6.7	-	6.2	6.9	7.9	-	91	
92	-	-	-	5.1	-	-	5.6	6.1	-	5.6	6.3	7.2	-	92	
93	-	-	-	-	-	-	5.1	5.5	-	5.0	5.7	6.6	-	93	
94	-	-	-	-	-	-	-	-	-	-	5.1	-	-	94	

130t 170t 210t 250t

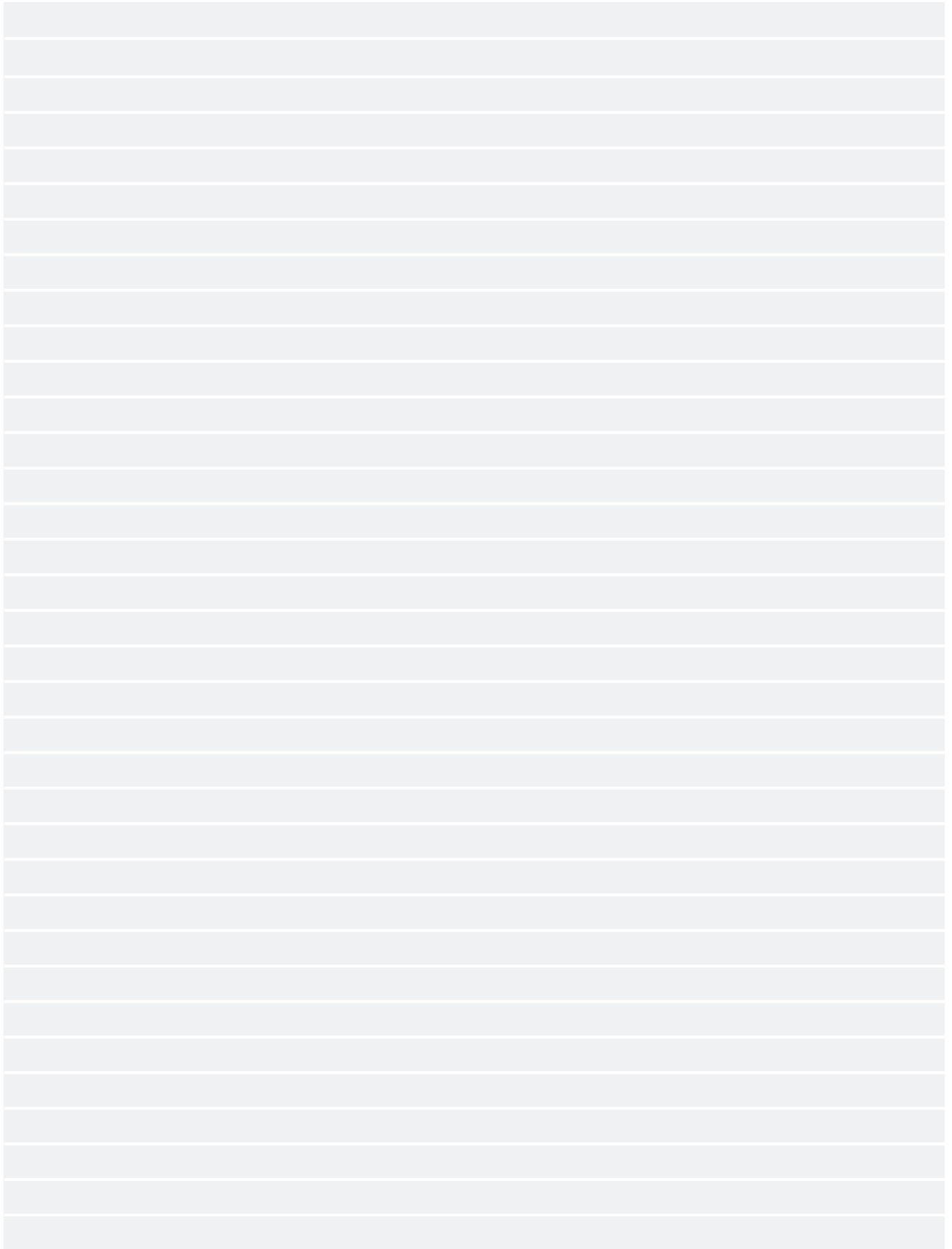
固定式フライジブ

SH/LH+LF

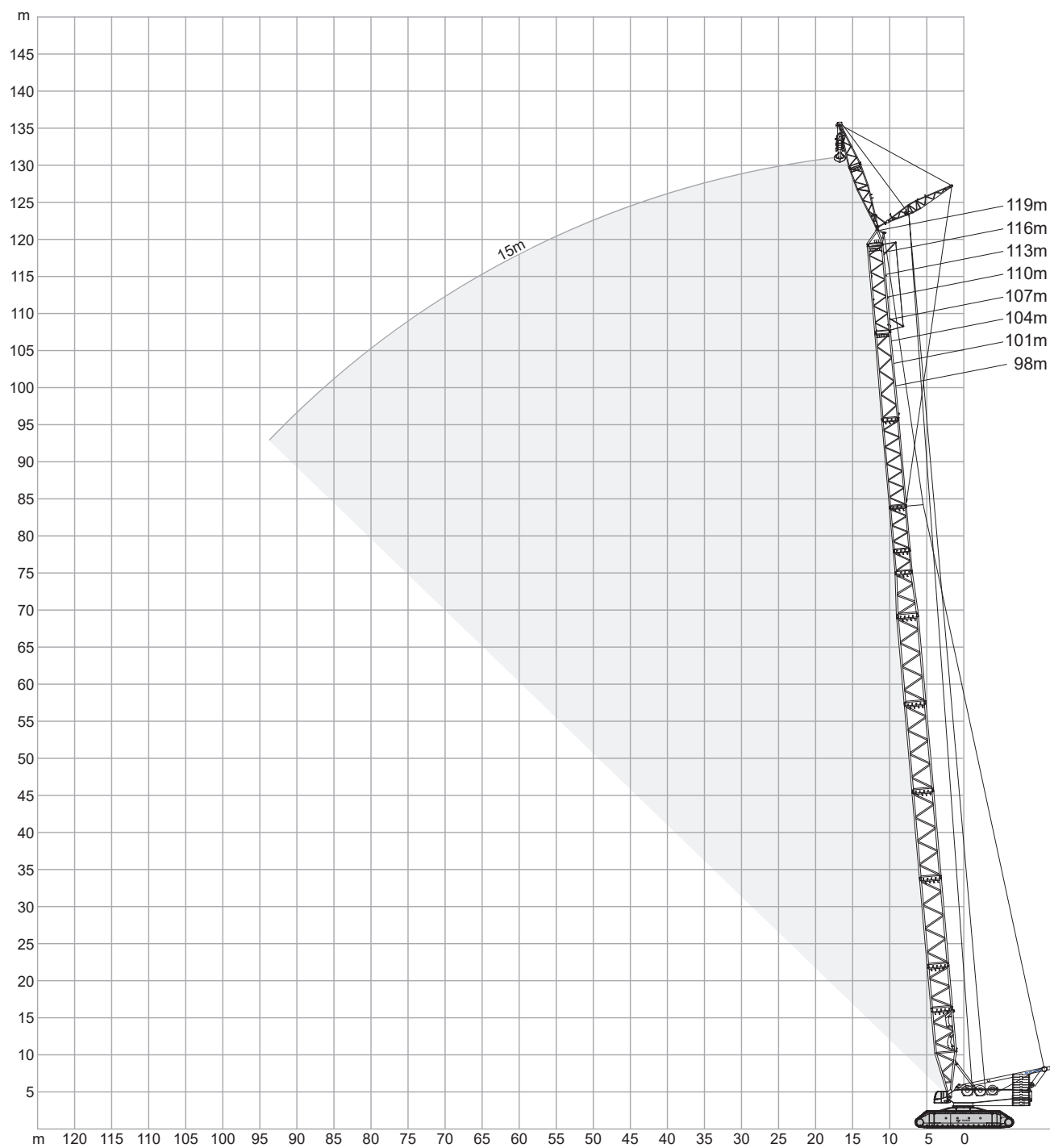
15 - 33m			9.60m			9.8m/s			360°			ISO						
90m																		
15m			21m			27m			33m									
15°			20°			30°			15°			20°			30°			
m	t	t	t	t	t	t	t	t	t	t	t	t	t	t	t	m		
16	218.0	-	-	-	-	-	-	-	-	-	-	-	-	-	-	16		
17	210.0	206.0	-	-	-	-	-	-	-	-	-	-	-	-	-	17		
18	198.5	198.0	-	178.0	-	-	-	-	-	-	-	-	-	-	-	18		
19	187.0	190.0	150.0	178.0	165.0	-	-	-	-	-	-	-	-	-	-	19		
20	177.5	180.0	150.0	172.5	165.0	-	146.0	-	-	-	-	-	-	-	-	20		
22	160.0	162.0	149.3	159.3	159.0	-	144.5	133.0	-	118.0	-	-	-	-	-	22		
23	152.0	154.0	148.6	151.6	153.0	116.0	143.7	133.0	-	118.0	-	-	-	-	-	23		
24	144.0	146.0	148.0	144.0	147.0	115.0	143.0	133.0	-	118.0	108.0	-	-	-	-	24		
26	132.0	134.0	136.5	132.0	134.5	112.0	131.5	128.0	85.5	118.0	107.0	-	-	-	-	26		
28	120.0	122.0	125.0	120.0	122.0	109.0	120.0	123.0	84.5	118.0	106.0	-	-	-	-	28		
29	115.2	117.2	120.0	115.2	117.2	107.5	115.2	118.2	83.2	113.7	104.1	67.0	-	-	-	29		
30	110.5	112.5	115.0	110.5	112.5	106.0	110.5	113.5	82.0	109.5	102.2	66.0	-	-	-	30		
34	93.7	95.2	97.5	93.7	95.5	97.2	94.0	96.5	77.5	93.7	93.7	62.2	-	-	-	34		
38	80.2	81.2	83.5	80.2	81.7	85.0	80.7	82.7	73.7	80.5	83.0	59.0	-	-	-	38		
42	68.8	69.8	71.6	69.1	70.5	73.3	69.6	71.5	69.6	69.6	72.0	56.1	-	-	-	42		
46	58.5	59.5	61.0	59.5	60.5	63.0	60.0	61.5	65.0	60.0	62.0	53.5	-	-	-	46		
50	49.4	50.3	51.8	50.4	51.5	53.8	51.4	52.9	56.0	51.9	53.8	51.1	-	-	-	50		
54	41.3	42.0	43.5	42.2	43.4	45.4	43.5	45.0	47.6	44.2	45.9	47.1	-	-	-	54		
58	34.3	35.0	36.2	35.2	36.2	38.0	36.3	37.6	40.0	36.8	38.4	41.4	-	-	-	58		
62	28.7	29.3	30.4	29.4	30.4	31.9	30.5	31.6	33.6	30.9	32.2	35.0	-	-	-	62		
66	23.6	24.1	25.0	24.2	25.0	26.5	25.2	26.2	28.2	25.5	26.9	29.4	-	-	-	66		
70	19.2	19.7	20.5	19.8	20.5	21.7	20.7	21.6	23.3	21.0	22.2	24.4	-	-	-	70		
74	15.4	15.9	16.6	16.0	16.6	17.7	16.8	17.6	19.2	17.0	18.1	20.0	-	-	-	74		
78	12.0	12.4	13.0	12.5	13.0	14.0	13.2	14.0	15.4	13.4	14.3	16.2	-	-	-	78		
80	10.5	10.8	11.4	10.9	11.4	12.3	11.6	12.4	13.6	11.8	12.7	14.4	-	-	-	80		
82	9.0	9.3	-	9.4	9.9	10.7	10.1	10.8	12.0	10.2	11.1	12.7	-	-	-	82		
86	6.4	6.7	-	6.7	7.1	7.8	7.3	8.0	9.0	7.4	8.2	9.7	-	-	-	86		
88	5.2	5.4	-	5.4	5.8	-	6.0	6.6	7.6	6.1	6.8	8.2	-	-	-	88		
89	-	-	-	-	5.2	-	5.4	6.0	6.9	5.4	6.2	7.5	-	-	-	89		
90	-	-	-	-	-	-	-	5.4	6.3	-	5.6	6.9	-	-	-	90		
92	-	-	-	-	-	-	-	-	5.0	-	-	5.6	-	-	-	92		

130t
170t
210t
250t

MEMO



固定式フライジブ



		15 - 21m				9.60m				9.8m/s				360°				ISO
		98m				101m				104m				107m				
		15m		21m		15m		21m		15m		21m		15m		21m		
		15°	20°	15°	20°	15°	20°	15°	20°	15°	20°	15°	20°	15°	20°	15°	20°	
m	t	t	t	t	t	t	t	t	t	t	t	t	t	t	t	t	t	t
16	175.0	-	-	-	168.0	-	-	-	162.0	-	-	-	154.0	-	-	-	-	-
17	171.0	143.0	-	-	166.0	142.0	-	-	160.0	140.0	-	-	152.0	-	-	-	-	-
18	167.0	140.0	122.0	-	164.0	140.0	122.0	-	157.0	140.0	122.0	-	150.0	137.0	118.0	-	-	-
19	163.0	137.0	119.0	93.0	162.0	137.0	119.0	-	155.0	137.0	119.0	-	148.0	135.0	117.0	-	-	-
20	160.0	134.0	116.0	93.0	159.0	134.0	116.0	92.0	152.0	135.0	117.0	93.0	146.0	133.0	115.0	92.0	-	-
22	153.0	129.0	111.0	89.0	152.0	129.0	111.0	89.0	147.0	130.0	112.0	89.0	142.0	129.0	111.0	89.0	-	-
24	146.0	124.0	106.0	86.0	144.0	124.0	106.0	86.0	141.0	125.0	107.0	86.0	137.0	125.0	107.0	86.0	-	-
26	134.0	120.0	102.0	83.0	132.0	120.0	102.0	83.0	130.0	121.0	103.0	83.0	128.0	121.0	103.0	83.0	-	-
28	123.0	115.0	98.0	80.0	121.0	115.0	98.0	80.0	119.0	116.0	99.0	80.0	117.0	115.0	99.0	80.0	-	-
30	114.0	111.0	94.0	77.0	112.0	111.0	94.0	77.0	110.0	111.0	95.0	78.0	108.0	109.0	95.0	78.0	-	-
34	97.0	99.0	87.0	72.0	96.0	97.0	87.0	72.0	94.0	96.0	88.0	73.0	93.0	94.0	89.0	73.0	-	-
38	84.0	85.0	81.0	68.0	83.0	84.0	82.0	68.0	81.0	83.0	82.0	69.0	80.0	81.0	81.0	69.0	-	-
42	74.0	75.0	74.0	64.5	72.0	73.0	73.0	64.5	71.0	72.0	72.0	65.0	69.5	70.5	70.5	65.0	-	-
46	64.5	65.5	65.5	61.0	63.0	64.0	64.0	61.5	62.0	63.0	63.0	61.5	61.0	61.5	61.5	61.0	-	-
50	56.0	56.5	57.5	57.0	55.0	55.5	56.5	57.0	54.0	55.0	55.5	56.5	53.0	53.5	53.5	55.0	-	-
54	48.0	48.5	50.5	51.5	47.0	47.5	49.5	50.5	46.5	47.5	48.5	49.5	45.5	46.5	47.0	48.0	-	-
58	41.0	42.0	43.5	44.5	40.0	41.0	42.5	43.5	40.0	40.5	42.0	43.0	39.0	39.5	41.0	42.0	-	-
62	35.6	36.3	37.3	38.3	34.5	35.0	36.3	37.3	34.3	34.5	36.3	37.3	33.0	33.0	35.0	36.2	-	-
66	30.0	31.0	32.0	33.0	29.0	30.0	31.0	32.0	29.0	29.0	31.0	32.0	28.0	28.0	30.0	31.0	-	-
70	26.0	26.3	28.0	29.0	25.0	25.3	27.0	28.0	24.3	25.0	26.3	27.4	23.0	24.0	25.3	26.3	-	-
74	22.0	22.6	24.0	25.0	21.3	22.0	23.0	24.0	20.3	21.3	22.6	23.0	19.3	20.3	22.0	22.0	-	-
78	19.0	19.0	21.0	21.0	18.0	18.0	20.0	20.0	17.0	18.0	19.0	20.0	16.0	17.0	18.0	19.0	-	-
82	15.6	16.3	17.6	18.3	14.6	15.3	16.6	17.3	14.3	14.6	16.3	16.6	13.0	13.8	15.3	15.6	-	-
86	13.3	13.5	14.6	15.6	12.4	12.0	13.5	14.4	11.6	11.4	13.6	13.5	10.6	10.6	12.4	13.0	-	-
90	11.0	11.0	12.0	13.0	10.0	10.0	11.0	12.0	9.0	9.0	11.0	11.0	8.0	8.0	10.0	10.0	-	-
94	9.0	9.0	10.0	10.2	8.0	8.0	9.0	9.3	7.0	7.0	8.3	9.0	6.0	6.0	7.3	8.0	-	-
96	8.0	8.0	9.0	9.0	7.0	7.0	8.0	8.0	6.0	6.0	7.0	8.0	5.0	5.0	6.0	7.0	-	-
97	7.5	-	8.5	8.5	6.5	6.5	7.5	7.5	5.5	5.6	6.6	7.5	-	5.0	5.6	6.5	-	-
98	7.0	-	8.0	8.0	6.0	6.0	7.0	7.0	5.0	5.3	6.2	7.0	-	-	5.3	6.0	-	-
99	6.5	-	7.5	7.5	5.5	-	6.5	6.5	-	5.0	5.8	6.5	-	-	5.0	5.5	-	-
100	6.0	-	7.0	7.0	5.0	-	6.0	6.0	-	-	5.4	6.0	-	-	-	5.0	-	-
101	-	-	6.5	-	-	-	5.5	5.5	-	-	5.0	5.5	-	-	-	-	-	-
102	-	-	6.0	-	-	-	5.0	5.0	-	-	-	5.0	-	-	-	-	-	-
103	-	-	5.5	-	-	-	5.0	5.0	-	-	-	-	-	-	-	-	-	-
104	-	-	5.0	-	-	-	-	-	-	-	-	-	-	-	-	-	-	-

130t 170t 210t 250t

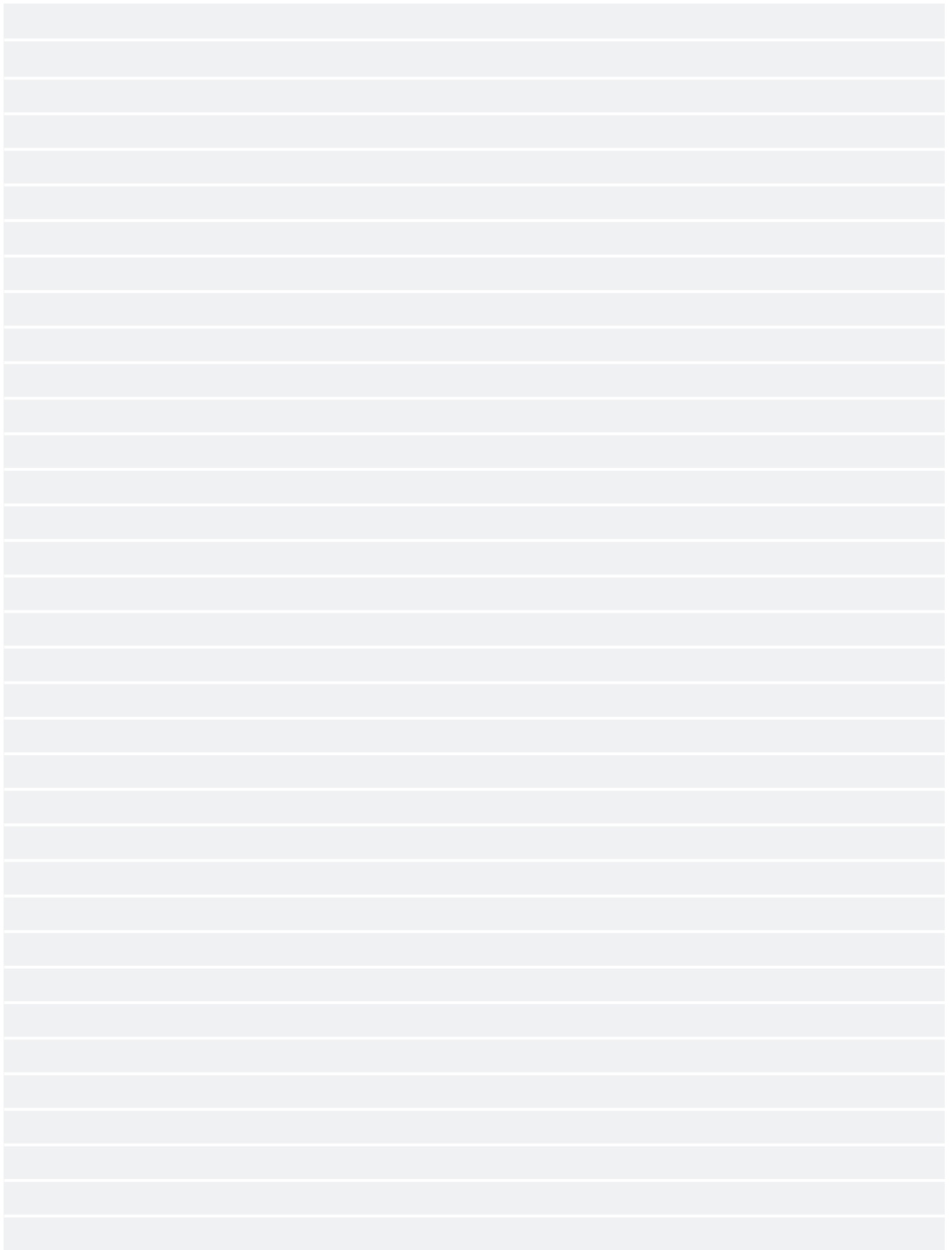
固定式フライジブ

SH/LH+LF3_S3

+ 15 - 21m 9.60m 9.8m/s 360° ISO													
110m				113m				116m				119m	
15m		21m		15m		21m		15m					
15°		20°		15°		20°		15°		20°		15°	
m	t	t	t	t	t	t	t	t	t	t	t	t	m
17	144.0	-	-	-	137.0	-	-	-	132.0	-	126.0	-	17
18	142.0	136.0	-	-	134.0	132.0	-	-	129.0	124.0	123.0	-	18
19	140.0	134.0	118.0	-	132.0	130.0	115.0	-	127.0	124.0	121.0	117.0	19
20	138.0	132.0	116.0	93.0	129.0	129.0	113.0	-	124.0	122.0	119.0	115.0	20
21	136.0	130.5	114.5	92.0	127.0	127.5	112.0	93.0	122.0	120.5	117.0	114.0	21
22	134.0	129.0	113.0	91.0	125.0	126.0	111.0	91.0	120.0	119.0	115.0	113.0	22
24	131.0	126.0	110.0	88.0	121.0	122.0	108.0	89.0	116.0	116.0	111.0	110.0	24
26	126.0	122.0	107.0	85.0	117.0	118.0	106.0	86.0	113.0	113.0	108.0	108.0	26
28	116.0	118.0	104.0	83.0	112.0	114.0	103.0	83.0	108.0	110.0	104.0	105.0	28
30	107.0	108.0	100.0	80.0	105.0	106.0	100.0	81.0	103.0	105.0	99.0	102.0	30
34	92.0	93.0	92.0	76.0	90.0	91.0	90.0	76.0	88.0	90.0	87.0	88.0	34
38	79.0	80.0	80.0	71.0	77.0	79.0	78.0	72.0	76.0	77.0	75.0	76.0	38
42	69.0	70.0	69.5	67.5	67.5	68.5	68.0	67.5	66.5	67.5	64.5	65.5	42
46	60.0	61.0	61.0	61.5	59.0	59.5	59.0	61.0	58.0	58.5	56.0	57.0	46
50	52.5	53.5	53.5	54.5	51.5	51.5	52.0	53.5	50.5	50.5	48.5	49.5	50
54	45.5	46.0	47.0	48.0	44.5	44.5	46.0	47.0	43.5	44.0	42.0	43.0	54
58	38.5	39.0	41.0	42.0	37.5	38.0	40.0	41.0	36.6	38.0	36.0	37.0	58
62	32.8	33.0	35.0	36.2	31.6	32.6	34.3	35.0	31.3	32.3	30.3	31.3	62
66	28.0	28.0	30.0	31.0	27.0	27.0	29.0	30.0	26.0	27.0	25.0	26.0	66
70	23.0	24.0	25.3	26.3	22.0	23.0	24.2	25.3	22.0	22.0	21.0	21.0	70
74	19.3	20.0	21.2	22.0	18.3	19.0	20.3	21.3	18.0	18.3	17.0	17.3	74
78	16.0	16.0	18.0	18.0	15.0	15.0	17.0	18.0	14.0	15.0	13.0	14.0	78
82	13.0	13.0	14.6	15.3	11.5	12.3	13.8	14.6	11.6	11.5	10.3	10.6	82
86	10.6	10.6	12.2	12.0	9.0	9.6	10.6	11.6	8.6	8.6	7.6	7.6	86
90	8.0	8.0	9.0	10.0	7.0	7.0	8.0	9.0	6.0	6.0	5.0	5.0	90
91	7.5	7.5	8.5	9.3	6.3	6.5	7.5	8.3	5.5	5.6	-	5.0	91
92	7.0	7.0	8.0	8.6	5.6	6.0	7.0	7.6	5.0	5.3	-	-	92
93	6.5	6.5	7.5	8.0	5.0	5.5	6.5	7.0	-	5.0	-	-	93
94	6.0	6.0	7.0	7.3	-	5.0	6.0	6.3	-	-	-	-	94
96	5.0	5.0	6.0	6.0	-	-	5.0	5.0	-	-	-	-	96
97	-	-	5.6	5.6	-	-	5.0	5.0	-	-	-	-	97
98	-	-	5.3	5.3	-	-	-	-	-	-	-	-	98
99	-	-	5.0	5.0	-	-	-	-	-	-	-	-	99

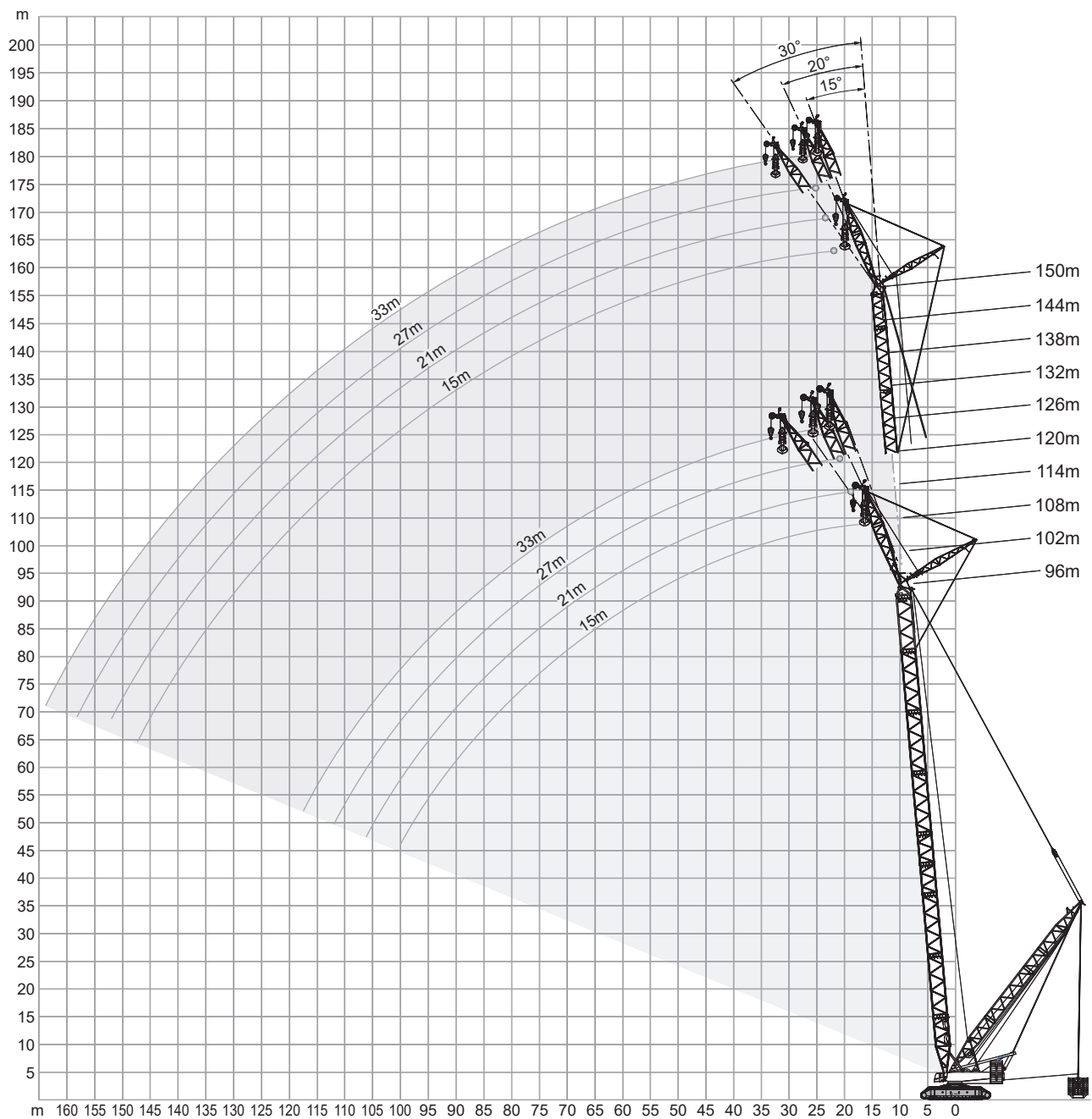
130t 170t 210t 250t

MEMO



SL付き固定式フライジブ

SSL+LF, SSL/LSL+LF, SSL/LSL_S1+LF



SL付き固定式フライジブ

SSL+LF

250t + 80t		15 - 33m		15 - 24m		9.60m		9.8m/s		360°		ISO					
66m																	
15m				21m				27m				33m					
0t		0 - 450t		0t		0 - 450t		0t		0 - 450t		0t		0 - 450t			
15°		20°		30°		15°		20°		30°		15°		20°		30°	
m	t	t	t	t	t	t	t	t	t	t	t	t	t	t	t	t	m
14	250.0	250.0	-	-	-	-	-	-	-	-	-	-	-	-	-	-	14
15	250.0	250.0	250.0	-	-	-	-	-	-	-	-	-	-	-	-	-	15
16	250.0	250.0	250.0	-	236.0	239.0	-	-	-	-	-	-	-	-	-	-	16
17	250.0	250.0	250.0	160.0	236.0	239.0	-	-	-	-	-	-	-	-	-	-	17
18	250.0	250.0	247.0	160.0	230.0	233.0	187.0	-	179.0	186.0	-	-	-	-	-	-	18
20	232.0	250.0	238.0	156.0	217.0	220.0	179.0	-	179.0	181.0	142.0	-	143.0	148.0	-	-	20
21	220.5	250.0	232.5	154.0	211.5	214.5	175.0	113.0	174.0	176.0	140.5	-	143.0	146.0	-	-	21
22	209.0	250.0	227.0	152.0	206.0	209.0	171.0	113.0	169.0	171.0	139.0	-	143.0	144.0	-	-	22
23	199.0	250.0	222.5	150.0	197.0	204.0	167.5	111.0	165.0	167.0	136.0	-	139.5	140.5	111.0	-	23
24	189.0	250.0	218.0	148.0	188.0	199.0	164.0	109.0	161.0	163.0	133.0	86.0	136.0	137.0	111.0	-	24
26	170.0	249.0	210.0	144.0	171.0	189.0	157.0	106.0	154.0	155.0	127.0	84.5	129.0	130.0	106.0	-	26
28	152.0	246.0	202.0	140.0	155.0	181.0	151.0	103.0	147.0	148.0	122.0	82.0	123.0	124.0	102.0	66.5	28
30	142.0	236.0	195.0	137.0	139.0	174.0	146.0	100.0	140.0	142.0	117.0	79.5	118.0	119.0	98.0	65.5	30
34	116.0	217.0	182.0	130.0	118.0	160.0	136.0	95.0	117.0	130.0	108.0	75.5	108.0	109.0	90.0	61.5	34
38	96.5	201.0	171.0	124.0	99.0	149.0	127.0	90.0	101.0	120.0	100.0	71.0	100.0	100.0	83.5	57.5	38
42	81.0	188.0	161.5	118.5	83.2	138.5	119.0	86.2	85.5	111.0	94.0	67.2	86.7	92.5	77.7	54.5	42
46	68.2	177.0	153.0	114.0	70.2	130.0	112.0	82.7	72.5	103.5	88.2	64.0	73.5	86.0	72.7	51.5	46
50	57.7	167.5	146.0	110.5	59.5	122.0	106.0	79.5	61.5	96.7	83.2	61.2	62.5	80.2	68.2	48.9	50
54	48.9	158.5	139.5	107.5	50.4	115.0	100.5	76.5	52.4	91.0	78.7	58.7	53.4	75.0	64.2	46.8	54
58	41.2	150.5	133.5	104.5	42.8	109.0	95.7	73.7	44.7	86.0	74.7	56.5	45.6	70.5	61.0	44.8	58
62	34.6	143.5	128.5	102.3	36.2	103.5	91.7	71.5	37.9	81.5	71.5	54.5	38.8	66.7	58.0	43.1	62
63	33.1	141.7	127.2	102.0	34.6	102.2	90.8	71.0	36.3	80.5	70.7	54.0	37.2	65.8	57.2	42.7	63
66	28.9	137.5	124.0	-	30.4	98.7	88.2	69.7	32.0	77.5	68.5	52.7	32.9	63.2	55.2	41.5	66
69	25.1	133.7	121.0	-	26.5	95.6	85.8	68.5	28.1	74.7	66.3	51.6	28.8	60.8	53.5	40.5	69
70	23.9	132.5	120.0	-	25.3	94.7	85.2	-	26.9	74.0	65.7	51.2	27.6	60.2	53.0	40.2	70
71	22.7	131.2	119.0	-	24.1	93.8	84.6	-	25.7	73.2	65.1	50.8	26.4	59.6	52.5	39.9	71
74	19.5	128.0	-	-	20.8	91.2	82.7	-	22.3	71.0	63.5	50.1	23.0	57.7	51.0	39.1	74
75	-	-	-	-	19.7	90.3	82.1	-	21.2	70.2	63.0	50.0	21.9	57.1	50.5	38.8	75
77	-	-	-	-	17.7	88.8	81.0	-	19.2	68.8	62.0	-	19.9	55.8	49.6	38.4	77
78	-	-	-	-	16.8	88.2	-	-	18.3	68.2	61.5	-	19.0	55.2	49.2	38.2	78
80	-	-	-	-	15.0	87.0	-	-	16.4	67.0	60.5	-	17.1	54.0	48.4	37.8	80
81	-	-	-	-	-	-	-	-	15.5	66.5	60.1	-	16.2	53.5	48.0	37.6	81
82	-	-	-	-	-	-	-	-	14.7	66.0	59.8	-	15.3	53.0	47.7	-	82
83	-	-	-	-	-	-	-	-	13.8	65.5	59.5	-	14.4	52.5	47.3	-	83
86	-	-	-	-	-	-	-	-	11.4	64.5	-	-	12.0	51.2	46.4	-	86
88	-	-	-	-	-	-	-	-	-	-	-	-	10.5	50.5	45.9	-	88
90	-	-	-	-	-	-	-	-	-	-	-	-	9.1	50.1	-	-	90
91	-	-	-	-	-	-	-	-	-	-	-	-	8.4	49.9	-	-	91


0t
80t
160t
240t
320t
400t
450t

SL付き固定式フライジブ

250t + 80t		15 - 33m			15 - 24m			9.60m			9.8m/s			360°			ISO		
72m																			
15m				21m				27m				33m							
0t		0 - 450t			0t		0 - 450t			0t		0 - 450t			0t		0 - 450t		
15°		20°		30°		15°		20°		30°		15°		20°		30°			
m	t	t	t	t	t	t	t	t	t	t	t	t	t	t	t	t	t	m	
14	250.0	250.0	-	-	-	-	-	-	-	-	-	-	-	-	-	-	-	14	
16	250.0	250.0	250.0	-	232.0	243.0	-	-	-	-	-	-	-	-	-	-	-	16	
18	250.0	250.0	249.0	158.0	232.0	236.0	185.0	-	181.0	183.0	-	-	-	-	-	-	-	18	
20	224.0	250.0	242.0	156.0	220.0	223.0	181.0	-	181.0	183.0	-	-	144.0	146.0	146.0	-	-	20	
21	212.5	250.0	237.0	154.5	210.0	218.0	177.0	113.0	176.5	178.5	140.0	-	144.0	146.0	-	-	-	21	
22	201.0	250.0	232.0	153.0	200.0	213.0	173.0	113.0	172.0	174.0	140.0	-	144.0	146.0	-	-	-	22	
23	191.5	250.0	227.5	151.0	190.5	208.0	169.5	111.5	168.0	170.0	137.0	-	140.5	142.5	110.0	-	-	23	
24	182.0	250.0	223.0	149.0	181.0	203.0	166.0	110.0	164.0	166.0	134.0	-	137.0	139.0	110.0	-	-	24	
25	173.5	249.5	218.5	147.5	173.0	198.5	163.0	108.5	160.0	162.0	131.5	85.5	134.0	135.5	108.5	-	-	25	
26	165.0	249.0	214.0	146.0	165.0	194.0	160.0	107.0	156.0	158.0	129.0	85.5	131.0	132.0	107.0	-	-	26	
28	148.0	248.0	207.0	142.0	151.0	186.0	154.0	104.0	150.0	151.0	124.0	83.0	125.0	127.0	103.0	66.0	28		
30	138.0	243.0	200.0	139.0	136.0	178.0	149.0	101.0	139.0	145.0	120.0	80.5	120.0	121.0	99.5	66.0	30		
34	113.0	225.0	187.0	132.0	115.0	165.0	139.0	96.5	113.0	134.0	111.0	76.5	111.0	112.0	92.0	62.0	34		
38	93.0	209.0	176.0	126.0	95.5	154.0	131.0	92.0	98.0	124.0	103.0	72.5	95.5	103.0	85.5	58.5	38		
42	77.5	195.5	166.5	121.5	79.7	143.5	122.5	87.7	82.2	115.0	96.7	68.7	83.7	95.5	79.7	55.0	42		
46	64.7	183.5	158.0	117.0	66.7	134.5	115.5	84.2	69.0	107.0	91.0	65.5	70.5	88.7	74.7	52.2	46		
50	54.2	174.0	150.5	113.0	56.0	126.5	109.0	81.0	58.0	100.2	86.0	62.5	59.5	82.7	70.2	49.9	50		
54	45.2	165.5	144.0	109.5	46.9	119.5	103.5	78.2	48.9	94.7	81.5	59.7	50.2	77.7	66.2	47.7	54		
58	37.6	157.0	138.5	106.5	39.3	113.0	99.0	75.5	41.2	89.5	77.5	57.5	42.3	73.2	62.7	45.6	58		
62	31.0	149.5	133.5	104.0	32.6	107.5	95.0	73.0	34.4	84.7	73.7	55.5	35.5	69.2	59.7	43.9	62		
66	25.2	143.0	128.5	102.0	26.8	103.0	91.2	71.0	28.5	80.5	70.5	53.7	29.5	65.7	57.0	42.3	66		
68	22.6	140.0	126.0	101.0	24.1	101.0	89.5	70.0	25.8	78.5	69.0	53.0	26.7	64.0	55.5	41.6	68		
70	20.2	137.5	124.0	-	21.7	98.7	88.0	69.2	23.3	77.0	67.7	52.2	24.2	62.5	54.5	40.9	70		
74	15.8	132.5	120.5	-	17.1	94.7	85.2	68.0	18.7	74.0	65.5	51.0	19.6	59.7	52.5	39.7	74		
76	13.7	130.0	119.0	-	15.0	93.0	84.0	-	16.6	72.5	64.5	50.5	17.4	58.5	51.5	39.2	76		
78	11.8	124.0	-	-	13.1	91.5	82.7	-	14.7	71.0	63.5	50.0	15.4	57.2	50.6	38.7	78		
79	10.9	121.0	-	-	12.2	90.7	82.1	-	13.7	70.2	63.0	49.8	14.4	56.6	50.2	38.5	79		
82	-	-	-	-	9.6	88.7	81.0	-	11.0	68.5	61.5	-	11.8	55.0	49.0	37.9	82		
85	-	-	-	-	7.1	87.0	-	-	8.5	67.0	60.1	-	9.3	53.6	47.8	37.4	85		
86	-	-	-	-	-	-	-	-	7.8	66.5	59.8	-	8.5	53.2	47.5	-	86		
87	-	-	-	-	-	-	-	-	7.0	66.0	59.5	-	7.7	52.8	47.2	-	87		
89	-	-	-	-	-	-	-	-	5.6	65.1	-	-	6.2	52.0	46.6	-	89		
90	-	-	-	-	-	-	-	-	-	64.8	-	-	5.5	51.5	46.4	-	90		
91	-	-	-	-	-	-	-	-	-	64.5	-	-	-	51.0	46.1	-	91		
93	-	-	-	-	-	-	-	-	-	-	-	-	-	50.3	45.7	-	93		
94	-	-	-	-	-	-	-	-	-	-	-	-	-	50.1	-	-	94		
97	-	-	-	-	-	-	-	-	-	-	-	-	-	49.5	-	-	97		


0t
80t
160t
240t
320t
400t
450t

78m																			
15m					21m					27m					33m				
0t		0 - 450t			0t		0 - 450t			0t		0 - 450t			0t		0 - 450t		
15°		20°		30°	15°		20°		30°	15°		20°		30°	15°		20°		30°
m	t	t	t	t	t	t	t	t	t	t	t	t	t	t	t	t	t	t	m
15	250.0	250.0	-	-	-	-	-	-	-	-	-	-	-	-	-	-	-	-	15
16	250.0	250.0	250.0	-	-	-	-	-	-	-	-	-	-	-	-	-	-	-	16
17	250.0	250.0	250.0	-	229.0	238.0	-	-	-	-	-	-	-	-	-	-	-	-	17
18	242.0	250.0	250.0	158.0	229.0	238.0	-	-	-	-	-	-	-	-	-	-	-	-	18
19	228.0	250.0	248.0	158.0	226.0	232.0	182.0	-	178.0	185.0	-	-	-	-	-	-	-	-	19
20	216.0	250.0	244.0	157.0	214.0	226.0	182.0	-	178.0	185.0	-	-	-	-	-	-	-	-	20
21	205.0	250.0	239.5	155.0	203.5	221.5	178.5	-	176.0	180.5	141.0	-	142.0	147.0	-	-	-	-	21
22	194.0	250.0	235.0	153.0	193.0	217.0	175.0	112.0	174.0	176.0	141.0	-	142.0	147.0	-	-	-	-	22
24	175.0	250.0	226.0	150.0	175.0	207.0	169.0	111.0	166.0	168.0	136.0	-	139.0	140.0	110.0	-	-	-	24
25	167.0	250.0	222.0	148.5	167.0	202.5	165.5	109.5	162.5	164.5	133.0	84.5	136.0	137.0	109.0	-	-	-	25
26	159.0	250.0	218.0	147.0	159.0	198.0	162.0	108.0	159.0	161.0	130.0	84.5	133.0	134.0	108.0	-	-	-	26
28	145.0	248.0	211.0	144.0	145.0	189.0	157.0	105.0	146.0	154.0	126.0	83.5	127.0	128.0	104.0	-	-	-	28
29	137.5	247.0	207.5	142.5	139.0	185.5	154.0	103.5	140.0	151.0	123.5	82.2	124.5	125.5	102.5	66.0	-	-	29
30	130.0	246.0	204.0	141.0	133.0	182.0	151.0	102.0	134.0	148.0	121.0	81.0	122.0	123.0	101.0	66.0	30	-	30
34	110.0	231.0	192.0	134.0	108.0	169.0	142.0	97.5	111.0	137.0	113.0	77.0	113.0	114.0	93.5	62.5	34	-	34
38	90.0	215.0	181.0	129.0	92.5	158.0	134.0	93.0	95.5	127.0	106.0	73.5	93.0	106.0	87.0	59.0	38	-	38
42	74.7	200.5	171.0	123.5	77.0	148.0	126.0	89.2	79.7	118.5	99.0	69.7	79.5	98.2	81.5	56.0	42	-	42
46	61.7	189.0	162.0	119.0	64.0	139.0	119.0	85.7	66.5	110.5	93.2	66.5	67.7	91.5	76.5	53.0	46	-	46
50	51.2	179.0	154.5	115.0	53.1	131.5	113.0	82.5	55.5	104.0	88.2	63.5	56.5	85.7	72.0	50.5	50	-	50
54	42.2	171.0	148.0	111.5	44.1	124.5	107.5	79.7	46.2	98.0	83.7	60.7	47.3	80.5	68.0	48.4	54	-	54
58	34.5	164.0	142.5	108.5	36.3	118.0	102.5	77.2	38.3	92.5	79.7	58.5	39.5	75.7	64.5	46.4	58	-	58
62	27.9	156.5	137.5	106.0	29.6	112.0	98.0	74.7	31.5	87.7	76.2	56.5	32.6	71.7	61.5	44.6	62	-	62
66	22.1	149.5	132.5	103.5	23.7	107.0	94.2	72.5	25.5	83.5	73.0	54.7	26.6	68.2	58.7	43.0	66	-	66
70	17.1	143.5	128.0	101.5	18.6	102.5	90.7	70.7	20.3	79.7	70.0	53.2	21.3	65.0	56.2	41.6	70	-	70
72	14.7	141.0	126.0	101.0	16.2	100.0	89.0	70.0	17.9	78.0	68.5	52.5	18.8	63.5	55.0	41.0	72	-	72
74	12.6	137.5	124.0	-	14.0	98.2	87.7	69.2	15.7	76.5	67.2	51.7	16.6	62.0	54.0	40.4	74	-	74
78	8.7	126.5	120.5	-	10.0	95.0	85.2	68.0	11.6	73.5	65.0	50.5	12.4	59.2	52.0	39.3	78	-	78
81	5.9	116.0	116.0	-	7.2	92.7	83.5	-	8.8	71.5	63.6	49.8	9.6	57.5	50.6	38.5	81	-	81
82	5.1	114.0	-	-	6.3	92.0	83.0	-	7.9	71.0	63.2	49.7	8.7	57.0	50.2	38.3	82	-	82
83	-	112.0	-	-	5.5	91.2	82.5	-	7.0	70.2	62.8	49.5	7.8	56.5	49.8	38.1	83	-	83
84	-	110.0	-	-	-	90.5	82.0	-	6.2	69.5	62.5	49.4	7.0	56.0	49.5	37.9	84	-	84
85	-	-	-	-	-	89.8	81.5	-	5.4	69.0	62.0	-	6.2	55.5	49.1	37.7	85	-	85
86	-	-	-	-	-	89.2	81.0	-	-	68.5	61.5	-	5.4	55.0	48.8	37.6	86	-	86
87	-	-	-	-	-	88.6	80.5	-	-	68.0	61.0	-	-	54.5	48.4	37.4	87	-	87
89	-	-	-	-	-	87.5	-	-	-	67.0	60.2	-	-	53.6	47.7	37.1	89	-	89
90	-	-	-	-	-	87.0	-	-	-	66.5	60.0	-	-	53.2	47.4	-	90	-	90
92	-	-	-	-	-	-	-	-	-	65.5	59.5	-	-	52.5	46.8	-	92	-	92
94	-	-	-	-	-	-	-	-	-	64.7	-	-	-	51.7	46.3	-	94	-	94
96	-	-	-	-	-	-	-	-	-	64.0	-	-	-	51.0	45.8	-	96	-	96
98	-	-	-	-	-	-	-	-	-	-	-	-	-	50.4	45.4	-	98	-	98
102	-	-	-	-	-	-	-	-	-	-	-	-	-	49.3	-	-	102	-	102

0t
80t
160t
240t
320t
400t
450t

SL付き固定式フライジブ

250t + 80t		15 - 33m			15 - 24m			9.60m			9.8m/s			360°			ISO		
84m																			
15m			21m						27m						33m				
0t		0 - 450t			0t		0 - 450t			0t		0 - 450t			0t		0 - 450t		
15°		20°		30°		15°		20°		30°		15°		20°		30°			
m	t	t	t	t	t	t	t	t	t	t	t	t	t	t	t	t	t	m	
15	250.0	250.0	-	-	-	-	-	-	-	-	-	-	-	-	-	-	-	15	
16	250.0	250.0	-	-	-	-	-	-	-	-	-	-	-	-	-	-	-	16	
17	247.0	250.0	250.0	-	231.0	240.0	-	-	-	-	-	-	-	-	-	-	-	17	
18	233.0	250.0	250.0	-	230.0	240.0	-	-	-	-	-	-	-	-	-	-	-	18	
19	220.0	250.0	250.0	157.0	218.0	234.0	184.0	-	176.0	182.0	-	-	-	-	-	-	-	19	
20	208.0	250.0	246.0	157.0	206.0	229.0	184.0	-	176.0	182.0	-	-	-	-	-	-	-	20	
22	186.0	250.0	238.0	154.0	186.0	219.0	177.0	113.0	176.0	178.0	139.0	-	140.0	145.0	-	-	-	22	
24	168.0	250.0	229.0	151.0	168.0	210.0	171.0	111.0	168.0	170.0	137.0	-	140.0	142.0	109.0	-	-	24	
26	153.0	250.0	222.0	148.0	153.0	202.0	165.0	108.0	153.0	163.0	132.0	85.0	134.0	136.0	109.0	-	-	26	
28	139.0	250.0	215.0	145.0	140.0	194.0	159.0	106.0	140.0	157.0	127.0	84.0	129.0	130.0	105.0	-	-	28	
29	133.0	248.5	212.0	143.5	134.0	190.0	156.5	104.5	134.0	154.0	125.0	82.7	126.5	127.5	103.5	65.5	29		
30	127.0	247.0	209.0	142.0	128.0	186.0	154.0	103.0	128.0	151.0	123.0	81.5	124.0	125.0	102.0	65.5	30		
34	106.0	237.0	196.0	136.0	105.0	173.0	145.0	98.5	108.0	140.0	115.0	78.0	109.0	116.0	95.0	63.0	34		
38	86.5	222.0	185.0	131.0	89.5	162.0	137.0	94.5	88.0	131.0	108.0	74.0	90.0	108.0	88.5	59.5	38		
42	71.2	208.5	175.5	126.0	73.7	152.5	129.5	90.7	76.2	122.0	101.2	70.7	76.5	100.7	83.2	56.5	42		
46	58.2	196.0	167.0	121.5	60.5	143.5	122.5	87.2	63.0	114.0	95.7	67.5	64.7	94.2	78.2	53.7	46		
50	47.6	185.5	159.0	117.0	49.7	135.0	116.0	84.0	52.0	107.0	90.5	64.5	53.5	88.2	73.7	51.2	50		
54	38.6	176.5	152.0	113.5	40.6	128.0	110.5	81.2	42.8	101.2	86.0	61.7	44.2	83.0	69.7	49.0	54		
58	30.9	169.0	146.5	110.5	32.8	122.0	105.5	78.7	34.9	95.7	82.0	59.5	36.2	78.2	66.2	47.1	58		
62	24.3	162.5	141.5	107.5	26.0	116.0	101.0	76.2	28.0	90.7	78.2	57.5	29.2	74.0	63.0	45.3	62		
66	18.5	155.5	136.5	105.0	20.1	110.5	97.2	74.0	22.1	86.5	75.0	55.7	23.2	70.2	60.2	43.7	66		
70	13.4	149.0	132.0	103.0	15.0	106.0	93.7	72.0	16.8	82.7	72.0	54.2	17.9	67.0	57.7	42.3	70		
74	8.9	142.5	128.0	101.5	10.4	102.0	90.5	70.2	12.2	79.2	69.2	52.7	13.2	64.0	55.5	41.0	74		
76	6.8	139.0	126.0	101.0	8.3	100.0	89.0	69.5	10.0	77.5	68.0	52.0	11.0	62.5	54.5	40.4	76		
77	5.8	135.0	124.5	-	7.3	99.2	88.3	69.2	9.0	76.8	67.5	51.7	10.0	61.8	54.0	40.1	77		
78	-	131.3	123.0	-	6.3	98.5	87.6	69.0	8.0	76.1	67.0	51.5	9.0	61.2	53.5	39.8	78		
79	-	127.6	122.0	-	5.4	97.5	87.0	68.5	7.0	75.5	66.5	51.2	8.0	60.6	53.0	39.5	79		
81	-	120.5	118.5	-	-	95.7	85.5	68.0	5.2	74.0	65.5	50.6	6.1	59.5	52.0	39.0	81		
82	-	117.0	116.0	-	-	95.0	85.0	67.5	-	73.3	65.0	50.3	5.2	59.0	51.5	38.8	82		
86	-	103.5	104.0	-	-	92.0	83.0	-	-	70.7	63.0	49.6	-	56.5	49.9	38.0	86		
88	-	100.0	-	-	-	90.5	82.0	-	-	69.5	62.0	49.2	-	55.5	49.3	37.6	88		
90	-	96.5	-	-	-	89.5	81.0	-	-	68.5	61.2	-	-	54.7	48.6	37.3	90		
91	-	-	-	-	-	89.0	80.5	-	-	68.0	60.8	-	-	54.3	48.2	37.1	91		
94	-	-	-	-	-	87.5	-	-	-	66.7	60.0	-	-	53.0	47.3	36.8	94		
95	-	-	-	-	-	87.0	-	-	-	66.3	59.7	-	-	52.5	47.0	-	95		
97	-	-	-	-	-	-	-	-	-	65.6	59.0	-	-	51.7	46.4	-	97		
98	-	-	-	-	-	-	-	-	-	65.2	-	-	-	51.5	46.2	-	98		
101	-	-	-	-	-	-	-	-	-	64.0	-	-	-	50.7	45.6	-	101		
102	-	-	-	-	-	-	-	-	-	-	-	-	-	50.4	45.4	-	102		
103	-	-	-	-	-	-	-	-	-	-	-	-	-	50.1	45.2	-	103		
106	-	-	-	-	-	-	-	-	-	-	-	-	-	49.4	-	-	106		
107	-	-	-	-	-	-	-	-	-	-	-	-	-	49.2	-	-	107		



90m																			
15m					21m					27m					33m				
0t		0 - 450t			0t		0 - 450t			0t		0 - 450t			0t		0 - 450t		
15°		20°		30°	15°		20°		30°	15°		20°		30°	15°		20°		30°
m	t	t	t	t	t	t	t	t	t	t	t	t	t	t	t	t	t	t	m
16	250.0	250.0	-	-	-	-	-	-	-	-	-	-	-	-	-	-	-	-	16
17	238.0	250.0	249.0	-	-	-	-	-	-	-	-	-	-	-	-	-	-	-	17
18	224.0	250.0	249.0	-	223.0	236.0	-	-	-	-	-	-	-	-	-	-	-	-	18
19	211.0	250.0	249.0	157.0	210.0	236.0	-	-	-	-	-	-	-	-	-	-	-	-	19
20	200.0	250.0	249.0	157.0	199.0	231.0	182.0	-	177.0	183.0	-	-	-	-	-	-	-	-	20
22	179.0	250.0	240.0	154.0	179.0	221.0	178.0	-	177.0	179.0	140.0	-	141.0	143.0	-	-	-	-	22
23	170.5	250.0	236.0	152.5	170.5	217.0	175.0	112.0	169.5	175.5	139.0	-	141.0	143.0	-	-	-	-	23
24	162.0	250.0	232.0	151.0	162.0	213.0	172.0	112.0	162.0	172.0	138.0	-	141.0	143.0	-	-	-	-	24
25	154.5	250.0	228.5	149.5	154.5	209.0	169.5	110.5	155.0	168.5	135.5	-	138.0	140.0	110.0	-	-	-	25
26	147.0	250.0	225.0	148.0	147.0	205.0	167.0	109.0	148.0	165.0	133.0	84.5	135.0	137.0	110.0	-	-	-	26
28	134.0	250.0	217.0	146.0	134.0	197.0	161.0	107.0	135.0	159.0	129.0	84.5	130.0	132.0	106.0	-	-	-	28
30	122.0	249.0	211.0	143.0	123.0	189.0	156.0	104.0	124.0	153.0	125.0	82.0	124.0	127.0	103.0	66.0	-	-	30
34	99.0	242.0	199.0	138.0	102.0	177.0	147.0	99.5	105.0	143.0	117.0	78.5	105.0	118.0	96.5	63.5	-	-	34
38	83.5	227.0	189.0	133.0	86.5	166.0	139.0	95.5	85.5	133.0	110.0	75.0	87.5	110.0	90.0	60.0	-	-	38
42	68.2	214.0	179.5	128.0	70.7	156.0	132.0	91.7	71.5	125.0	103.5	71.5	73.5	103.5	84.7	57.0	-	-	42
46	55.2	202.0	170.5	123.5	57.5	147.0	125.5	88.5	60.0	117.5	97.5	68.5	62.0	96.7	79.7	54.2	-	-	46
50	44.6	191.0	162.5	119.0	46.7	139.0	119.0	85.5	49.1	110.5	92.7	65.5	50.9	90.7	75.2	51.7	-	-	50
54	35.5	181.5	156.0	115.5	37.6	132.0	113.5	82.7	39.9	104.0	88.2	62.7	41.4	85.5	71.2	49.6	-	-	54
58	27.8	173.5	150.0	112.5	29.7	126.0	108.5	80.0	31.9	98.5	84.0	60.5	33.3	80.7	67.7	47.8	-	-	58
62	21.1	167.0	145.0	109.5	22.9	120.0	104.0	77.5	25.0	93.7	80.2	58.5	26.3	76.5	64.5	46.0	-	-	62
66	15.3	161.0	141.0	107.0	17.0	114.5	100.0	75.2	19.0	89.5	77.0	56.5	20.2	72.7	61.7	44.3	-	-	66
70	10.2	153.5	136.5	105.0	11.8	110.0	96.2	73.0	13.7	85.5	74.0	54.7	14.9	69.2	59.2	42.9	-	-	70
74	5.7	143.0	132.0	103.3	7.2	105.6	93.0	71.3	9.1	81.8	71.2	53.2	10.2	66.0	56.7	41.6	-	-	74
76	-	138.0	130.0	102.0	5.1	103.0	91.5	70.5	6.9	80.0	70.0	52.5	8.0	64.5	55.5	41.0	-	-	76
77	-	135.2	129.0	101.7	-	102.2	90.7	70.2	5.9	79.5	69.5	52.3	6.9	64.0	55.0	40.7	-	-	77
78	-	132.5	128.0	101.5	-	101.5	90.0	70.0	-	78.6	68.8	52.1	5.9	63.3	54.5	40.4	-	-	78
80	-	127.0	126.0	101.0	-	100.0	88.5	69.0	-	77.0	67.5	51.5	-	62.0	53.5	39.9	-	-	80
82	-	120.5	120.5	-	-	98.2	87.2	68.5	-	75.7	66.5	51.0	-	60.7	52.7	39.4	-	-	82
86	-	108.0	108.5	-	-	95.0	85.0	67.5	-	73.2	64.5	50.1	-	58.5	51.0	38.4	-	-	86
90	-	96.0	96.3	-	-	92.2	83.0	-	-	70.7	62.7	49.3	-	56.5	49.5	37.6	-	-	90
91	-	93.0	93.5	-	-	91.6	82.5	-	-	70.1	62.3	49.1	-	56.0	49.2	37.4	-	-	91
92	-	91.0	-	-	-	91.0	82.0	-	-	69.5	62.0	49.0	-	55.5	49.0	37.3	-	-	92
94	-	88.0	-	-	-	88.5	81.2	-	-	68.5	61.3	-	-	54.5	48.3	37.0	-	-	94
95	-	86.5	-	-	-	87.2	80.8	-	-	68.0	61.0	-	-	54.0	48.0	36.9	-	-	95
96	-	-	-	-	-	86.0	80.5	-	-	67.5	60.5	-	-	53.5	47.7	36.8	-	-	96
98	-	-	-	-	-	83.0	-	-	-	66.7	60.1	-	-	53.0	47.1	36.5	-	-	98
101	-	-	-	-	-	78.0	-	-	-	65.6	59.2	-	-	51.7	46.3	-	-	-	101
102	-	-	-	-	-	-	-	-	-	65.2	59.0	-	-	51.5	46.1	-	-	-	102
106	-	-	-	-	-	-	-	-	-	64.0	-	-	-	50.4	45.3	-	-	-	106
108	-	-	-	-	-	-	-	-	-	-	-	-	-	49.9	45.0	-	-	-	108
110	-	-	-	-	-	-	-	-	-	-	-	-	-	49.4	-	-	-	-	110
112	-	-	-	-	-	-	-	-	-	-	-	-	-	49.0	-	-	-	-	112

0t
80t
160t
240t
320t
400t
450t

SL付き固定式フライジブ

SSL+LF

96m																	
15m			21m			27m			33m								
0t			0 - 450t			0t			0 - 450t			0t			0 - 450t		
15°			20°			30°			15°			20°			30°		
m	t	t	t	t	t	t	t	t	t	t	t	t	t	t	t	t	m
16	243.0	250.0	-	-	-	-	-	-	-	-	-	-	-	-	-	-	16
18	215.0	250.0	249.0	-	214.0	232.0	-	-	-	-	-	-	-	-	-	-	18
20	192.0	250.0	248.0	156.0	192.0	232.0	183.0	-	-	-	-	-	-	-	-	-	20
21	182.0	250.0	245.0	155.5	182.0	227.5	181.5	-	174.0	181.0	-	-	-	-	-	-	21
22	172.0	250.0	242.0	155.0	172.0	223.0	180.0	-	173.0	181.0	-	-	-	-	-	-	22
23	163.5	250.0	238.5	153.5	164.0	219.0	177.0	111.0	164.5	177.5	139.0	-	139.0	144.0	-	-	23
24	155.0	250.0	235.0	152.0	156.0	215.0	174.0	111.0	156.0	174.0	139.0	-	139.0	144.0	-	-	24
25	148.0	250.0	231.5	150.5	148.5	211.0	171.0	110.5	149.0	170.5	136.5	-	137.5	141.0	108.0	-	25
26	141.0	250.0	228.0	149.0	141.0	207.0	168.0	110.0	142.0	167.0	134.0	-	136.0	138.0	108.0	-	26
27	134.5	250.0	224.5	148.0	135.0	203.5	165.5	108.5	136.0	164.0	132.0	84.5	133.0	135.5	107.5	-	27
28	128.0	250.0	221.0	147.0	129.0	200.0	163.0	107.0	130.0	161.0	130.0	84.5	130.0	133.0	107.0	-	28
30	117.0	250.0	215.0	144.0	117.0	192.0	158.0	105.0	119.0	155.0	126.0	82.5	119.0	128.0	103.0	65.5	30
34	96.0	244.0	203.0	140.0	99.0	180.0	149.0	100.0	100.0	145.0	119.0	79.0	100.0	120.0	97.5	63.5	34
38	80.5	232.0	192.0	134.0	79.5	169.0	141.0	96.5	82.5	136.0	112.0	75.5	84.5	112.0	91.5	60.5	38
42	64.7	218.5	182.5	129.5	67.2	159.5	134.5	93.2	68.5	128.0	105.5	72.2	68.7	105.5	86.0	57.5	42
46	51.7	206.5	174.0	125.0	54.2	150.5	128.0	89.7	57.0	120.5	99.7	69.0	57.0	99.0	81.2	54.7	46
50	41.0	195.0	166.5	121.0	43.4	142.5	122.0	86.7	45.9	113.5	95.0	66.2	47.5	93.0	76.7	52.2	50
54	31.9	185.5	159.5	117.5	34.1	135.5	116.5	84.0	36.5	107.0	90.2	63.7	38.2	87.5	72.7	50.1	54
58	24.2	177.5	153.0	114.5	26.2	129.0	111.5	81.2	28.5	101.5	86.0	61.5	30.0	82.7	69.2	48.3	58
62	17.5	171.0	147.5	111.5	19.4	123.0	106.5	78.7	21.6	96.7	82.2	59.5	23.0	78.5	66.0	46.5	62
66	11.6	163.0	143.0	109.0	13.5	118.0	102.0	76.5	15.6	92.2	79.0	57.5	16.9	74.7	63.2	44.9	66
70	6.5	152.0	139.6	107.0	8.2	113.5	98.6	74.5	10.3	88.0	76.0	55.7	11.5	71.2	60.7	43.5	70
71	5.3	149.0	139.0	106.5	7.0	112.2	98.0	74.0	9.0	87.0	75.2	55.3	10.2	70.3	60.1	43.1	71
72	-	146.0	138.0	106.0	5.8	111.0	97.0	73.5	7.8	86.0	74.5	55.0	9.0	69.5	59.5	42.8	72
74	-	140.5	135.5	105.0	-	109.0	95.5	72.5	5.5	84.5	73.1	54.3	6.7	68.0	58.2	42.1	74
75	-	137.7	134.2	104.5	-	108.0	94.7	72.0	-	83.5	72.5	54.0	5.6	67.2	57.6	41.8	75
78	-	130.0	129.0	103.0	-	105.0	92.5	70.7	-	81.0	70.5	52.7	-	65.2	56.0	40.9	78
82	-	120.5	121.0	101.0	-	101.2	89.5	69.5	-	78.0	68.2	51.5	-	62.7	54.0	39.9	82
85	-	113.0	114.0	100.0	-	98.7	87.5	68.6	-	75.8	66.5	50.7	-	60.8	52.6	39.1	85
86	-	110.0	111.0	-	-	98.0	87.0	68.2	-	75.2	66.0	50.5	-	60.2	52.2	38.9	86
90	-	98.5	99.2	-	-	95.0	85.0	67.0	-	72.7	64.3	49.7	-	58.0	50.7	38.1	90
94	-	87.5	88.1	-	-	91.0	83.0	-	-	70.5	62.7	49.1	-	56.0	49.4	37.3	94
95	-	84.7	85.5	-	-	89.7	82.5	-	-	70.0	62.3	48.9	-	55.5	49.0	37.2	95
96	-	82.0	-	-	-	88.5	82.0	-	-	69.5	62.0	48.7	-	55.0	48.7	37.0	96
98	-	79.2	-	-	-	83.5	80.7	-	-	68.5	61.2	-	-	54.5	48.1	36.7	98
100	-	76.5	-	-	-	78.5	79.5	-	-	67.5	60.5	-	-	53.5	47.5	36.5	100
101	-	-	-	-	-	76.2	77.0	-	-	67.1	60.2	-	-	53.2	47.2	36.4	101
102	-	-	-	-	-	75.0	-	-	-	66.7	60.0	-	-	53.0	47.0	36.3	102
106	-	-	-	-	-	69.0	-	-	-	65.2	58.8	-	-	51.5	46.0	-	106
107	-	-	-	-	-	-	-	-	-	64.8	58.5	-	-	51.2	45.8	-	107
110	-	-	-	-	-	-	-	-	-	63.5	-	-	-	50.4	45.2	-	110
112	-	-	-	-	-	-	-	-	-	62.5	-	-	-	49.9	44.9	-	112
113	-	-	-	-	-	-	-	-	-	-	-	-	-	49.7	44.7	-	113
114	-	-	-	-	-	-	-	-	-	-	-	-	-	49.5	-	-	114
117	-	-	-	-	-	-	-	-	-	-	-	-	-	48.9	-	-	117

0t
80t
160t
240t
320t
400t
450t

SL付き固定式フライジブ

SSL/LSL_S1+LF

250t + 80t		15 - 33m		15 - 24m		9.60m		9.8m/s		360°		ISO					
66m																	
15m				21m				27m				33m					
0t		0 - 450t		0t		0 - 450t		0t		0 - 450t		0t		0 - 450t			
15°		20°		30°		15°		20°		30°		15°		20°		30°	
m	t	t	t	t	t	t	t	t	t	t	t	t	t	t	t	t	m
14	250.0	250.0	-	-	-	-	-	-	-	-	-	-	-	-	-	-	14
15	250.0	250.0	250.0	-	-	-	-	-	-	-	-	-	-	-	-	-	15
16	250.0	250.0	250.0	-	239.0	249.0	-	-	-	-	-	-	-	-	-	-	16
17	250.0	250.0	248.5	161.0	235.0	241.5	188.0	-	-	-	-	-	-	-	-	-	17
18	250.0	250.0	247.0	161.0	231.0	235.0	188.0	-	185.0	188.0	-	-	-	-	-	-	18
20	236.0	250.0	239.0	156.0	219.0	222.0	179.0	115.0	181.0	182.0	142.0	-	148.0	150.0	-	-	20
22	214.5	250.0	229.0	152.5	205.0	211.5	171.5	112.0	171.5	173.0	137.5	-	142.5	144.0	111.0	-	22
24	193.0	250.0	219.0	149.0	191.0	201.0	164.0	109.0	163.0	164.0	133.0	86.5	137.0	138.0	111.0	-	24
26	175.0	248.0	210.5	145.0	175.0	191.5	158.0	106.0	155.5	156.5	128.0	84.5	130.5	131.5	106.5	-	26
27	166.0	247.0	206.2	143.0	167.0	186.7	155.0	104.5	151.7	152.7	125.5	83.5	127.2	128.2	104.2	67.0	27
28	157.0	246.0	202.0	141.0	159.0	182.0	152.0	103.0	148.0	149.0	123.0	82.5	124.0	125.0	102.0	67.0	28
30	145.0	236.5	195.5	137.0	147.0	175.0	146.5	100.2	140.0	143.0	118.5	80.0	119.0	120.0	98.5	65.5	30
34	122.0	218.5	183.0	130.0	123.5	161.5	136.5	95.0	123.0	132.0	110.0	75.5	109.5	110.5	91.7	62.0	34
38	102.2	203.0	171.5	124.0	103.5	149.5	127.5	90.5	105.5	122.0	102.7	71.7	101.2	102.2	85.7	58.5	38
42	86.8	190.0	161.6	118.6	88.1	139.6	119.6	86.6	90.1	113.3	96.6	68.3	90.6	95.3	80.5	55.6	42
46	73.5	178.0	153.0	114.0	74.5	131.0	113.0	83.0	76.5	106.0	91.0	65.0	77.0	89.0	75.5	53.0	46
50	63.1	168.6	146.3	110.6	64.5	123.6	107.6	79.6	66.1	100.0	86.3	62.3	66.6	83.3	71.1	50.8	50
54	54.1	160.0	140.0	107.3	55.5	117.0	102.8	76.8	57.0	94.6	82.0	60.0	57.5	78.3	67.3	48.7	54
58	46.5	152.0	134.0	104.0	47.6	111.0	98.5	74.5	49.0	90.0	78.0	58.0	49.6	74.0	64.0	46.8	58
62	40.1	146.0	129.3	102.0	41.2	106.3	94.8	72.5	42.5	85.6	75.0	56.0	43.0	70.6	61.3	45.2	62
66	34.4	140.3	125.3	-	35.4	102.0	91.5	70.7	36.6	81.6	72.1	54.3	37.1	67.5	58.8	43.7	66
68	31.8	137.6	123.6	-	32.8	100.0	90.0	70.0	34.0	79.8	70.8	53.6	34.4	66.0	57.6	43.0	68
70	29.3	135.0	122.0	-	30.2	98.0	88.5	-	31.4	78.0	69.5	53.0	31.8	64.5	56.5	42.3	70
74	25.0	131.0	-	-	25.9	94.6	85.8	-	27.0	75.0	67.1	52.0	27.4	61.8	54.5	41.2	74
76	-	-	-	-	23.8	93.0	84.5	-	24.8	73.5	66.0	-	25.2	60.5	53.5	40.7	76
78	-	-	-	-	21.9	91.7	-	-	23.0	72.3	65.1	-	23.3	59.3	52.6	40.3	78
80	-	-	-	-	20.1	90.5	-	-	21.2	71.1	64.3	-	21.4	58.1	51.8	39.9	80
82	-	-	-	-	-	-	-	-	19.4	70.0	63.5	-	19.6	57.0	51.0	-	82
84	-	-	-	-	-	-	-	-	17.7	69.0	-	-	18.0	56.1	50.4	-	84
86	-	-	-	-	-	-	-	-	-	-	-	-	16.4	55.3	49.8	-	86
88	-	-	-	-	-	-	-	-	-	-	-	-	14.9	54.5	49.3	-	88
90	-	-	-	-	-	-	-	-	-	-	-	-	13.5	54.0	-	-	90


0t
80t
160t
240t
320t
400t
450t

SL付き固定式フライジブ

72m																				
15m			21m						27m						33m					
0t			0 - 450t			0t			0 - 450t			0t			0 - 450t					
15°			20°		30°	15°		20°		30°	15°		20°		30°	15°		20°		30°
m	t	t	t	t	t	t	t	t	t	t	t	t	t	t	t	t	t	t	t	m
14	250.0	250.0	-	-	-	-	-	-	-	-	-	-	-	-	-	-	-	-	-	14
15	250.0	250.0	250.0	-	-	-	-	-	-	-	-	-	-	-	-	-	-	-	-	15
16	250.0	250.0	250.0	-	235.0	245.0	-	-	-	-	-	-	-	-	-	-	-	-	-	16
18	250.0	250.0	248.0	161.0	235.0	238.0	186.0	-	183.0	190.0	-	-	-	-	-	-	-	-	-	18
20	227.0	250.0	242.0	157.0	222.0	225.0	181.0	-	183.0	185.0	144.0	-	146.0	151.0	-	-	-	-	-	20
21	216.7	250.0	237.2	155.2	212.5	219.7	177.5	114.0	178.5	180.5	141.7	-	144.2	148.2	-	-	-	-	-	21
22	206.5	250.0	232.5	153.5	203.0	214.5	174.0	112.6	174.0	176.0	139.5	-	142.5	145.5	-	-	-	-	-	22
23	196.2	250.0	227.7	151.7	193.5	209.2	170.5	111.3	169.5	171.5	137.2	-	140.7	142.7	112.0	-	-	-	-	23
24	186.0	250.0	223.0	150.0	184.0	204.0	167.0	110.0	165.0	167.0	135.0	85.5	139.0	140.0	112.0	-	-	-	-	24
26	169.5	250.0	215.0	146.5	169.0	195.5	161.0	107.0	158.0	160.0	130.0	84.2	132.5	134.0	108.0	-	-	-	-	26
28	153.0	250.0	207.0	143.0	154.0	187.0	155.0	104.0	151.0	153.0	125.0	83.0	126.0	128.0	104.0	67.0	-	-	-	28
30	141.0	242.5	200.5	139.5	140.5	179.5	149.5	101.5	140.0	146.5	120.5	80.7	121.0	122.5	100.2	65.7	-	-	-	30
34	118.0	226.5	188.0	132.5	118.0	166.0	139.5	96.5	118.0	135.0	112.0	76.5	111.5	113.0	93.2	62.7	-	-	-	34
38	98.5	210.5	176.5	126.5	100.2	154.5	131.0	92.0	100.2	125.5	105.0	72.7	101.0	105.0	87.2	59.5	-	-	-	38
42	83.1	197.0	166.6	121.6	84.8	144.3	123.6	88.1	86.6	117.3	99.1	69.5	88.0	97.8	82.1	56.6	-	-	-	42
46	69.5	185.0	158.0	117.0	71.5	135.0	117.0	84.5	73.0	110.0	93.5	66.5	74.0	91.5	77.5	54.0	-	-	-	46
50	59.5	175.0	151.3	113.0	61.1	127.6	111.0	81.5	62.6	103.3	88.5	63.8	63.6	85.8	73.1	51.6	-	-	-	50
54	50.6	166.0	145.0	109.6	52.0	121.3	106.0	78.6	53.5	97.6	84.1	61.3	54.4	80.8	69.3	49.5	-	-	-	54
58	42.8	158.0	139.0	107.0	44.1	116.0	102.0	76.0	45.6	93.0	80.5	59.0	46.3	76.5	66.0	47.7	-	-	-	58
62	36.4	151.3	133.6	104.3	37.7	110.6	98.0	74.0	39.1	88.6	77.1	57.3	39.7	73.1	63.3	46.1	-	-	-	62
66	30.7	145.3	129.0	102.0	31.8	105.6	94.3	72.1	33.2	84.6	74.1	55.6	33.8	69.8	60.8	44.6	-	-	-	66
68	28.1	142.6	127.0	101.0	29.2	103.3	92.6	71.3	30.5	82.8	72.8	54.8	31.1	68.1	59.6	43.9	-	-	-	68
70	25.6	140.0	125.0	-	26.6	101.0	91.0	70.5	27.9	81.0	71.5	54.0	28.5	66.5	58.5	43.3	-	-	-	70
72	23.4	138.0	123.6	-	24.4	99.3	89.6	70.0	25.7	79.5	70.3	53.3	26.2	65.1	57.3	42.7	-	-	-	72
74	21.3	136.0	122.3	-	22.2	97.6	88.3	-	23.5	78.0	69.1	52.6	24.0	63.8	56.1	42.1	-	-	-	74
76	19.2	134.0	121.0	-	20.1	96.0	87.0	-	21.3	76.5	68.0	52.0	21.8	62.5	55.0	41.5	-	-	-	76
78	17.3	129.0	-	-	18.3	94.6	86.0	-	19.4	75.1	67.0	52.0	19.9	61.3	54.1	41.0	-	-	-	78
80	-	-	-	-	16.5	93.3	85.0	-	17.5	73.8	66.0	-	18.0	60.1	53.3	40.6	-	-	-	80
82	-	-	-	-	14.7	92.0	-	-	15.7	72.5	65.0	-	16.1	59.0	52.5	40.2	-	-	-	82
84	-	-	-	-	13.0	91.0	-	-	14.1	71.5	64.2	-	14.5	58.0	51.8	39.8	-	-	-	84
86	-	-	-	-	-	-	-	-	12.6	70.5	63.5	-	12.9	57.0	51.1	-	-	-	-	86
90	-	-	-	-	-	-	-	-	9.7	68.5	-	-	10.0	55.3	49.9	-	-	-	-	90
92	-	-	-	-	-	-	-	-	-	-	-	-	8.6	54.6	49.4	-	-	-	-	92
94	-	-	-	-	-	-	-	-	-	-	-	-	7.3	54.0	-	-	-	-	-	94
96	-	-	-	-	-	-	-	-	-	-	-	-	6.1	53.5	-	-	-	-	-	96

0t
80t
160t
240t
320t
400t
450t

250t + 80t 15 - 33m 15 - 24m 9.60m 9.8m/s 360° ISO																			
78m																			
15m					21m					27m					33m				
0t		0 - 450t			0t		0 - 450t			0t		0 - 450t			0t		0 - 450t		
15°		20°		30°	15°		20°		30°	15°		20°		30°	15°		20°		30°
m	t	t	t	t	t	t	t	t	t	t	t	t	t	t	t	t	t	t	m
15	250.0	250.0	-	-	-	-	-	-	-	-	-	-	-	-	-	-	-	-	15
16	250.0	250.0	250.0	-	-	-	-	-	-	-	-	-	-	-	-	-	-	-	16
17	247.5	250.0	250.0	-	238.0	248.0	-	-	-	-	-	-	-	-	-	-	-	-	17
18	245.0	250.0	250.0	160.0	238.0	242.0	188.0	-	-	-	-	-	-	-	-	-	-	-	18
19	232.0	250.0	247.5	159.0	227.5	236.0	186.5	-	185.0	188.0	-	-	-	-	-	-	-	-	19
20	219.0	250.0	245.0	158.0	217.0	230.0	185.0	-	185.0	188.0	-	-	-	-	-	-	-	-	20
21	209.0	250.0	240.7	156.2	207.2	224.7	181.2	-	181.0	183.7	143.0	-	144.0	149.0	-	-	-	-	21
22	199.0	250.0	236.5	154.5	197.5	219.5	177.5	113.0	177.0	179.5	141.0	-	143.0	146.6	-	-	-	-	22
23	189.0	250.0	232.2	152.7	187.7	214.2	173.7	112.5	173.0	175.2	139.0	-	142.0	144.3	112.0	-	-	-	23
24	179.0	250.0	228.0	151.0	178.0	209.0	170.0	112.0	169.0	171.0	137.0	-	141.0	142.0	112.0	-	-	-	24
25	171.7	249.7	224.2	149.5	170.7	204.7	167.0	110.5	164.0	167.2	134.5	86.5	138.0	139.0	110.2	-	-	-	25
26	164.5	249.5	220.5	148.0	163.5	200.5	164.0	109.0	159.0	163.5	132.0	85.6	135.0	136.0	108.5	-	-	-	26
28	150.0	249.0	213.0	145.0	149.0	192.0	158.0	106.0	149.0	156.0	127.0	84.0	129.0	130.0	105.0	67.0	-	-	28
30	138.5	245.5	206.0	141.5	136.5	185.0	153.0	103.5	138.0	150.0	123.0	82.0	124.0	125.0	101.7	66.0	-	-	30
34	115.5	234.0	193.5	135.0	115.0	171.5	143.5	98.5	116.0	139.0	115.0	78.0	112.5	115.5	95.2	63.5	-	-	34
38	95.5	218.5	182.5	129.5	97.5	160.0	135.0	94.0	98.0	129.5	108.0	74.2	97.2	107.5	89.2	60.5	-	-	38
42	80.3	204.6	172.6	124.6	82.1	150.3	127.6	90.1	84.1	121.3	102.1	71.0	82.8	100.8	84.1	57.6	-	-	42
46	67.0	192.0	164.0	120.0	68.5	141.0	121.0	86.5	70.5	114.0	96.5	68.0	71.5	94.5	79.5	55.0	-	-	46
50	56.6	182.0	156.0	116.0	58.1	133.0	115.0	83.5	60.1	107.3	91.5	65.3	60.8	88.8	75.5	52.6	-	-	50
54	47.6	173.0	149.0	112.3	49.0	126.0	109.6	80.6	50.9	101.5	87.1	62.8	51.5	83.8	71.6	50.6	-	-	54
58	39.9	165.0	143.0	109.0	41.2	120.0	105.0	78.0	42.8	96.5	83.5	60.5	43.6	79.5	68.0	48.9	-	-	58
62	33.5	158.3	138.3	106.3	34.7	114.6	101.3	75.6	36.2	92.1	80.1	58.8	37.0	75.8	65.3	47.2	-	-	62
66	27.7	152.0	133.6	104.0	28.8	109.6	97.6	73.6	30.3	88.1	77.0	57.1	31.0	72.3	62.8	45.7	-	-	66
70	22.6	146.0	129.0	102.0	23.6	105.0	94.0	72.0	25.0	84.5	74.0	55.5	25.6	69.0	60.5	44.4	-	-	70
72	20.4	143.0	127.3	101.0	21.4	103.1	92.6	71.3	22.7	82.8	72.8	54.8	23.3	67.6	59.3	43.7	-	-	72
74	18.2	140.0	125.6	-	19.2	101.3	91.3	70.6	20.5	81.1	71.6	54.1	21.1	66.3	58.1	43.1	-	-	74
78	14.3	130.3	123.0	-	15.2	98.0	88.8	69.5	16.4	78.1	69.5	53.0	17.0	63.8	56.1	42.0	-	-	78
80	12.5	123.6	122.0	-	13.4	96.5	87.6	-	14.6	76.8	68.5	52.5	15.1	62.6	55.3	41.5	-	-	80
82	10.8	118.0	-	-	11.6	95.0	86.5	-	12.8	75.5	67.5	52.0	13.2	61.5	54.5	41.1	-	-	82
84	9.2	114.0	-	-	10.0	93.8	85.5	-	11.2	74.3	66.5	-	11.6	60.5	53.6	40.7	-	-	84
86	-	-	-	-	8.4	92.6	84.5	-	9.6	73.1	65.5	-	10.0	59.5	52.8	40.3	-	-	86
88	-	-	-	-	6.9	91.5	-	-	8.0	72.0	64.5	-	8.4	58.5	52.0	39.9	-	-	88
90	-	-	-	-	5.6	90.5	-	-	6.6	71.0	64.0	-	7.0	57.5	51.2	-	-	-	90
92	-	-	-	-	-	-	-	-	5.2	70.0	63.5	-	5.6	56.5	50.5	-	-	-	92
94	-	-	-	-	-	-	-	-	-	69.0	-	-	-	56.0	50.0	-	-	-	94
96	-	-	-	-	-	-	-	-	-	68.5	-	-	-	55.1	49.6	-	-	-	96
98	-	-	-	-	-	-	-	-	-	-	-	-	-	54.3	49.3	-	-	-	98
100	-	-	-	-	-	-	-	-	-	-	-	-	-	53.5	-	-	-	-	100

0t
80t
160t
240t
320t
400t
450t

SL付き固定式フライジブ

250t + 80t		15 - 33m			15 - 24m			9.60m			9.8m/s			360°			ISO	
84m																		
15m					21m					27m					33m			
0t		0 - 450t			0t		0 - 450t			0t		0 - 450t			0t		0 - 450t	
15°		20°	30°	15°		20°	30°	15°		20°	30°	15°		20°	30°	15°	20°	30°
m	t	t	t	t	t	t	t	t	t	t	t	t	t	t	t	t	t	m
15	250.0	250.0	-	-	-	-	-	-	-	-	-	-	-	-	-	-	-	15
16	250.0	250.0	250.0	-	-	-	-	-	-	-	-	-	-	-	-	-	-	16
17	243.0	250.0	250.0	-	234.0	244.0	-	-	-	-	-	-	-	-	-	-	-	17
18	236.0	250.0	250.0	-	234.0	244.0	-	-	-	-	-	-	-	-	-	-	-	18
19	223.5	250.0	248.5	160.0	221.5	238.0	186.0	-	182.0	189.0	-	-	-	-	-	-	-	19
20	211.0	250.0	247.0	159.0	209.0	232.0	186.0	-	182.0	189.0	-	-	-	-	-	-	-	20
21	201.2	250.0	243.2	157.2	199.7	227.2	182.5	-	179.2	185.0	144.0	-	145.0	151.0	-	-	-	21
22	191.5	250.0	239.5	155.5	190.5	222.5	179.0	114.0	176.5	181.0	142.0	-	144.0	148.6	-	-	-	22
24	172.0	250.0	232.0	152.0	172.0	213.0	172.0	112.0	171.0	173.0	138.0	-	142.0	144.0	112.0	-	-	24
25	165.0	250.0	228.2	150.5	164.7	208.7	169.2	110.7	164.0	169.5	135.7	86.0	139.2	141.0	110.7	-	-	25
26	158.0	250.0	224.5	149.0	157.5	204.5	166.5	109.5	157.0	166.0	133.5	85.5	136.5	138.0	109.5	-	-	26
28	144.0	250.0	217.0	146.0	143.0	196.0	161.0	107.0	143.0	159.0	129.0	84.5	131.0	132.0	107.0	-	-	28
29	137.5	249.5	213.5	144.5	137.5	192.5	158.5	105.7	137.7	156.0	126.7	83.5	128.5	129.5	105.1	67.0	-	29
30	131.0	249.0	210.0	143.0	132.0	189.0	156.0	104.5	132.5	153.0	124.5	82.5	126.0	127.0	103.2	66.5	-	30
34	109.5	240.0	197.5	137.0	110.0	176.0	146.5	99.7	111.5	142.0	116.5	78.5	112.0	118.0	96.5	64.0	-	34
38	92.2	224.5	187.0	131.5	92.2	164.5	138.0	95.5	94.5	132.5	110.0	75.0	94.2	110.0	90.7	61.0	-	38
42	76.6	210.6	177.3	126.6	78.6	154.3	130.6	91.6	81.0	124.3	104.3	72.0	79.8	103.0	85.6	58.1	-	42
46	63.0	198.0	168.0	122.0	65.0	145.0	124.0	88.0	67.0	117.0	99.0	69.0	68.5	97.0	81.0	55.5	-	46
50	53.0	187.3	160.6	118.0	54.8	137.0	118.0	85.0	56.6	110.3	94.0	66.3	57.8	91.3	77.0	53.5	-	50
54	44.1	178.3	154.0	114.3	45.7	130.0	112.6	82.1	47.4	104.5	89.5	63.8	48.4	86.3	73.3	51.6	-	54
58	36.2	171.0	148.0	111.0	37.7	124.0	108.0	79.5	39.4	99.5	85.5	61.5	40.3	82.0	70.0	49.8	-	58
62	29.8	164.3	142.6	108.3	31.2	118.6	104.0	77.1	32.8	95.1	82.1	59.8	33.7	78.0	67.0	48.1	-	62
66	24.0	158.0	137.6	106.0	25.3	113.6	100.3	75.1	26.8	91.0	79.0	58.1	27.6	74.5	64.3	46.6	-	66
70	18.8	152.0	133.0	104.0	20.0	109.0	97.0	73.5	21.5	87.0	76.0	56.5	22.2	71.5	62.0	45.2	-	70
74	14.5	145.3	129.0	102.0	15.6	105.0	93.6	71.8	17.0	83.6	73.6	55.1	17.6	68.5	59.6	43.9	-	74
76	12.4	142.0	127.0	101.0	13.4	103.0	92.0	71.0	14.8	82.0	72.5	54.5	15.4	67.0	58.5	43.3	-	76
78	10.6	135.6	125.3	-	11.5	101.3	90.8	70.5	12.9	80.5	71.3	53.8	13.5	65.8	57.6	42.8	-	78
82	7.0	123.0	122.0	-	7.9	98.0	88.5	69.5	9.2	77.5	69.0	52.5	9.7	63.5	56.0	41.8	-	82
84	5.3	116.0	116.0	-	6.2	96.5	87.5	-	7.5	76.2	68.0	52.2	8.0	62.2	55.1	41.3	-	84
86	-	109.0	109.0	-	-	95.2	86.5	-	5.9	75.0	67.0	52.0	6.4	61.0	54.3	40.9	-	86
88	-	104.0	-	-	-	94.0	85.5	-	-	74.0	66.5	51.5	-	60.0	53.5	40.5	-	88
90	-	-	-	-	-	92.8	84.5	-	-	73.0	65.6	-	-	59.1	52.8	40.2	-	90
92	-	-	-	-	-	91.6	-	-	-	72.0	64.8	-	-	58.3	52.1	39.8	-	92
94	-	-	-	-	-	90.5	-	-	-	71.0	64.0	-	-	57.5	51.5	-	-	94
96	-	-	-	-	-	-	-	-	-	70.1	63.5	-	-	56.6	50.9	-	-	96
98	-	-	-	-	-	-	-	-	-	69.3	-	-	-	55.8	50.3	-	-	98
100	-	-	-	-	-	-	-	-	-	68.5	-	-	-	55.0	49.8	-	-	100
102	-	-	-	-	-	-	-	-	-	-	-	-	-	54.5	-	-	-	102
104	-	-	-	-	-	-	-	-	-	-	-	-	-	54.0	-	-	-	104

	0t	80t	160t	240t	320t	400t	450t
--	----	-----	------	------	------	------	------

250t + 80t		15 - 33m			15 - 24m			9.60m			9.8m/s			360°			ISO
90m																	
15m					21m					27m					33m		
0t			0 - 450t			0t			0 - 450t			0t			0 - 450t		
15°		20°		30°		15°		20°		30°		15°		20°		30°	
m	t	t	t	t	t	t	t	t	t	t	t	t	t	t	t	t	m
16	250.0	250.0	-	-	-	-	-	-	-	-	-	-	-	-	-	-	16
17	239.0	250.0	250.0	-	-	-	-	-	-	-	-	-	-	-	-	-	17
18	228.0	250.0	250.0	-	225.0	240.0	-	-	-	-	-	-	-	-	-	-	18
19	216.0	250.0	249.5	159.0	213.5	237.5	187.0	-	-	-	-	-	-	-	-	-	19
20	204.0	250.0	249.0	159.0	202.0	235.0	187.0	-	180.0	187.0	-	-	-	-	-	-	20
22	185.0	250.0	242.0	156.0	184.0	225.0	180.5	-	172.5	181.0	142.0	-	143.0	148.0	-	-	22
23	175.5	250.0	238.5	154.5	175.0	220.0	177.2	113.0	168.7	178.0	140.5	-	143.0	146.5	-	-	23
24	166.0	250.0	235.0	153.0	166.0	215.0	174.0	113.0	165.0	175.0	139.0	-	143.0	145.0	111.0	-	24
26	152.0	250.0	227.5	150.0	152.0	207.5	168.5	110.0	151.5	168.0	134.5	86.0	137.5	139.5	109.0	-	26
28	138.0	250.0	220.0	147.0	138.0	200.0	163.0	107.0	138.0	161.0	130.0	85.0	132.0	134.0	107.0	-	28
29	132.5	249.5	216.7	145.7	132.7	196.2	160.5	106.0	132.7	158.2	128.0	84.0	128.2	131.5	105.5	66.5	29
30	127.0	249.0	213.5	144.5	127.5	192.5	158.0	105.0	127.5	155.5	126.0	83.0	124.5	129.0	104.0	66.3	30
34	107.2	243.0	201.5	139.0	106.7	179.0	148.5	100.7	108.0	145.0	118.5	79.2	108.5	120.0	98.0	64.5	34
38	89.5	230.5	191.0	133.5	89.7	168.0	140.5	96.5	90.2	135.5	112.0	75.7	91.5	112.0	92.2	61.5	38
42	73.8	216.3	181.3	128.6	76.1	158.3	133.6	92.8	75.8	127.3	106.3	72.6	77.3	105.0	87.1	58.8	42
46	60.5	203.0	172.0	124.0	62.5	149.0	127.0	89.5	64.5	120.0	101.0	70.0	66.0	99.0	82.5	56.5	46
50	50.3	192.3	164.0	120.0	52.1	141.0	121.0	86.1	54.0	113.3	96.0	67.3	55.3	93.6	78.5	54.1	50
54	41.2	183.0	157.0	116.3	42.8	133.6	115.6	83.3	44.7	107.3	91.5	65.0	45.8	88.6	74.8	52.1	54
58	33.2	175.0	151.0	113.0	34.7	127.0	111.0	81.0	36.5	102.0	87.5	63.0	37.6	84.0	71.5	50.5	58
62	26.8	169.0	146.3	110.3	28.2	121.6	106.3	78.6	29.9	97.6	84.1	61.0	30.9	80.0	68.5	48.8	62
66	21.0	163.0	141.6	107.6	22.3	116.6	102.5	76.5	24.0	93.5	81.0	59.1	24.8	76.5	65.8	47.3	66
70	15.8	157.0	137.0	105.0	17.0	112.0	99.5	74.5	18.6	89.5	78.0	57.5	19.4	73.5	63.5	45.9	70
74	11.4	147.0	133.0	103.0	12.6	108.0	96.1	72.8	14.1	86.1	75.3	56.1	14.8	70.5	61.1	44.7	74
78	7.4	137.0	129.0	102.0	8.5	104.0	93.2	71.5	10.0	83.0	73.0	54.8	10.6	67.8	59.0	43.5	78
80	5.6	132.0	127.0	101.0	6.6	102.0	92.0	71.0	8.1	81.5	72.0	54.1	8.7	66.6	58.0	43.0	80
82	-	126.0	124.0	-	-	101.0	90.5	70.5	6.2	80.0	71.0	53.5	6.8	65.5	57.0	42.5	82
84	-	119.6	118.6	-	-	99.5	89.5	70.0	-	78.6	70.0	53.0	5.1	64.0	56.5	42.0	84
86	-	113.3	113.3	-	-	98.0	88.5	69.5	-	77.3	69.0	52.5	-	63.0	55.5	41.6	86
90	-	101.1	102.0	-	-	95.3	86.6	-	-	75.0	67.1	51.7	-	61.0	53.8	40.7	90
92	-	95.6	-	-	-	94.1	85.8	-	-	74.0	66.3	51.5	-	60.0	53.1	40.4	92
94	-	92.5	-	-	-	93.0	85.0	-	-	73.0	65.5	-	-	59.0	52.5	40.1	94
96	-	-	-	-	-	90.1	84.0	-	-	72.0	64.8	-	-	58.1	51.8	39.8	96
98	-	-	-	-	-	87.3	-	-	-	71.0	64.1	-	-	57.3	51.1	39.5	98
100	-	-	-	-	-	84.5	-	-	-	70.0	63.5	-	-	56.5	50.5	-	100
102	-	-	-	-	-	-	-	-	-	69.2	-	-	-	55.8	50.1	-	102
104	-	-	-	-	-	-	-	-	-	68.5	-	-	-	55.1	49.7	-	104
106	-	-	-	-	-	-	-	-	-	-	-	-	-	54.5	49.4	-	106
108	-	-	-	-	-	-	-	-	-	-	-	-	-	54.0	49.0	-	108
110	-	-	-	-	-	-	-	-	-	-	-	-	-	53.5	-	-	110
112	-	-	-	-	-	-	-	-	-	-	-	-	-	53.0	-	-	112


0t
80t
160t
240t
320t
400t
450t

SL付き固定式フライジブ

SSL/LSL_S1+LF

96m																			
15m					21m					27m					33m				
0t		0 - 450t			0t		0 - 450t			0t		0 - 450t			0t		0 - 450t		
15°		20°	30°		15°		20°	30°		15°		20°	30°		15°		20°	30°	
m	t	t	t	t	t	t	t	t	t	t	t	t	t	t	t	t	t	t	m
16	247.0	250.0	-	-	-	-	-	-	-	-	-	-	-	-	-	-	-	-	16
17	233.0	250.0	250.0	-	-	-	-	-	-	-	-	-	-	-	-	-	-	-	17
18	219.0	250.0	250.0	-	217.0	241.0	-	-	-	-	-	-	-	-	-	-	-	-	18
20	196.0	250.0	250.0	157.0	195.0	237.0	185.0	-	178.0	188.0	-	-	-	-	-	-	-	-	20
22	178.0	250.0	244.0	155.0	177.0	227.5	180.5	-	168.5	182.0	140.0	-	139.0	146.0	-	-	-	-	22
23	169.0	250.0	241.0	154.0	168.0	222.7	178.2	113.0	163.7	179.0	140.0	-	139.0	146.0	-	-	-	-	23
24	160.0	250.0	238.0	153.0	159.0	218.0	176.0	113.0	159.0	176.0	140.0	-	139.0	146.0	-	-	-	-	24
25	153.0	250.0	234.2	151.7	152.5	214.0	173.2	111.7	152.5	172.7	137.7	-	137.5	143.2	112.0	-	-	-	25
26	146.0	250.0	230.5	150.5	146.0	210.0	170.5	110.5	146.0	169.5	135.5	-	136.0	140.5	110.6	-	-	-	26
27	139.0	250.0	226.7	149.2	139.5	206.0	167.7	109.2	139.5	166.2	133.2	85.5	134.5	137.7	109.3	-	-	-	27
28	132.0	250.0	223.0	148.0	133.0	202.0	165.0	108.0	133.0	163.0	131.0	85.5	133.0	135.0	108.0	-	-	-	28
30	121.5	249.0	216.5	145.5	122.5	195.5	160.0	106.0	122.5	157.5	127.5	83.5	122.5	130.5	105.0	66.0	-	-	30
34	100.7	245.0	204.5	140.5	102.5	183.0	151.0	101.7	104.0	147.0	120.5	79.7	104.0	121.5	99.0	64.5	-	-	34
38	83.7	235.0	194.0	135.5	86.2	171.5	143.0	97.5	87.2	138.0	113.5	76.5	88.0	113.5	93.5	61.7	-	-	38
42	70.3	221.6	184.6	130.6	72.6	161.6	135.6	93.8	72.6	130.3	107.6	73.5	74.1	107.0	88.6	59.3	-	-	42
46	57.0	209.0	176.0	126.0	59.0	153.0	129.0	90.5	61.0	123.0	103.0	70.5	62.5	101.0	84.0	57.0	-	-	46
50	46.7	198.0	168.0	122.0	48.6	145.0	123.6	87.5	50.6	116.3	98.0	68.1	52.0	95.6	80.0	55.0	-	-	50
54	37.6	188.6	160.6	118.3	39.3	137.3	118.3	84.6	41.3	110.3	93.5	66.0	42.6	90.8	76.3	53.0	-	-	54
58	29.6	180.0	154.0	115.0	31.2	130.0	113.0	82.0	33.1	105.0	89.5	64.0	34.3	86.5	73.0	51.0	-	-	58
62	23.2	173.3	148.6	112.3	24.7	124.6	109.0	80.0	26.5	100.3	86.1	62.0	27.5	82.1	70.0	49.5	-	-	62
66	17.3	165.3	144.3	109.6	18.8	119.6	105.0	78.0	20.5	96.0	83.0	60.1	21.4	78.3	67.1	48.1	-	-	66
70	12.1	156.0	141.0	107.0	13.5	115.0	101.0	76.0	15.1	92.0	80.0	58.5	16.0	75.0	64.5	46.7	-	-	70
74	7.7	144.6	137.0	105.0	9.0	111.0	98.3	74.3	10.5	88.6	77.3	57.1	11.4	72.3	62.5	45.4	-	-	74
76	5.6	139.0	135.0	104.0	6.8	109.0	97.0	73.5	8.3	87.0	76.0	56.5	9.1	71.0	61.5	44.8	-	-	76
78	-	134.3	131.6	103.3	-	107.3	95.6	72.5	6.3	85.5	74.7	55.8	7.1	69.7	60.5	44.3	-	-	78
80	-	129.6	128.3	102.6	-	105.6	94.3	72.0	-	84.0	73.5	55.1	5.2	68.5	59.5	43.8	-	-	80
82	-	125.0	125.0	102.0	-	104.0	93.0	71.5	-	82.5	72.5	54.5	-	67.0	58.5	43.3	-	-	82
84	-	120.0	120.0	101.0	-	102.3	91.8	70.8	-	81.1	71.5	54.0	-	65.8	57.6	42.8	-	-	84
86	-	115.0	115.0	-	-	100.6	90.6	70.1	-	79.8	70.5	53.5	-	64.6	56.8	42.3	-	-	86
90	-	104.3	104.5	-	-	97.6	88.5	69.0	-	77.3	68.6	52.5	-	62.5	55.1	41.4	-	-	90
94	-	93.0	93.5	-	-	95.0	86.5	-	-	75.0	67.0	51.5	-	60.5	53.5	40.7	-	-	94
96	-	87.6	-	-	-	91.1	85.6	-	-	74.0	66.2	51.5	-	59.6	52.8	40.3	-	-	96
98	-	83.8	-	-	-	87.3	84.8	-	-	73.0	65.5	-	-	58.8	52.1	40.0	-	-	98
100	-	81.0	-	-	-	83.5	84.0	-	-	72.0	64.5	-	-	58.0	51.5	39.7	-	-	100
102	-	-	-	-	-	79.0	-	-	-	71.1	64.0	-	-	57.3	51.0	-	-	-	102
104	-	-	-	-	-	76.5	-	-	-	70.3	63.5	-	-	56.6	50.5	-	-	-	104
106	-	-	-	-	-	-	-	-	-	69.5	-	-	-	56.0	50.0	-	-	-	106
108	-	-	-	-	-	-	-	-	-	69.0	-	-	-	55.3	49.8	-	-	-	108
110	-	-	-	-	-	-	-	-	-	-	-	-	-	54.6	49.4	-	-	-	110
112	-	-	-	-	-	-	-	-	-	-	-	-	-	54.0	49.0	-	-	-	112
114	-	-	-	-	-	-	-	-	-	-	-	-	-	53.5	-	-	-	-	114
116	-	-	-	-	-	-	-	-	-	-	-	-	-	53.0	-	-	-	-	116

	0t	80t	160t	240t	320t	400t	450t
--	----	-----	------	------	------	------	------

SL付き固定式フライジブ SSL/LSL+LF, SSL/LSL_S1+LF

250t + 80t		15 - 33m		15 - 24m		9.60m		9.8m/s		360°		ISO														
102m																										
* SSL/LSL+LF ** SSL/LSL_S1+LF																										
15m						21m						27m						33m								
0t-450t		0t		0t		0 - 450t		0 - 450t		0 - 450t		0 - 450t		0 - 450t		0 - 450t		0 - 450t		0 - 450t						
15°			20°			30°			15°			20°			30°			15°			20°			30°		
m	t	t	t	t	t	t	t	t	t	t	t	t	t	t	t	t	t	t	t	t	t	m				
17	226.0	250.0	224.0	250.0	-	-	-	-	-	-	-	-	-	-	-	-	-	-	-	-	-	17				
18	213.0	250.0	212.0	250.0	250.0	249.0	-	-	-	-	-	-	-	-	-	-	-	-	-	-	-	18				
19	202.0	250.0	200.5	250.0	250.0	247.0	-	-	-	-	-	-	-	-	-	-	-	-	-	-	-	19				
20	191.0	250.0	189.0	250.0	250.0	245.0	171.0	154.0	235.0	227.0	176.0	-	-	-	-	-	-	-	-	-	-	20				
21	182.2	250.0	180.2	250.0	250.0	241.5	170.0	153.0	234.0	223.0	174.7	-	183.0	175.0	-	-	-	-	-	-	-	21				
22	173.5	250.0	171.5	250.0	250.0	238.0	169.0	152.0	233.0	219.0	173.5	-	183.0	172.6	-	-	-	-	-	-	-	22				
23	164.7	250.0	162.7	250.0	250.0	234.5	168.0	151.0	232.0	215.0	172.2	-	183.0	170.3	134.0	-	146.0	138.0	-	-	-	23				
24	156.0	250.0	154.0	250.0	250.0	231.0	167.0	150.0	231.0	211.0	171.0	110.0	183.0	168.0	134.0	-	146.0	138.0	-	-	-	24				
26	143.0	250.0	141.0	250.0	247.0	224.5	165.0	148.0	224.5	204.0	166.0	108.0	179.5	162.5	131.0	-	145.0	134.5	106.0	-	-	26				
27	136.5	250.0	134.5	250.0	245.5	221.2	164.0	147.0	221.2	200.5	163.5	107.0	177.7	159.7	129.5	82.5	144.5	132.7	105.5	-	-	27				
28	130.5	250.0	128.0	250.0	244.0	218.0	163.0	146.0	218.0	197.0	161.0	106.0	176.0	157.0	128.0	82.5	144.0	131.0	105.0	-	-	28				
30	119.5	250.0	117.5	250.0	237.5	212.5	160.5	143.5	211.0	190.5	156.5	104.0	170.0	152.0	124.5	81.2	140.0	126.5	102.0	64.5	-	30				
34	100.0	250.0	97.7	243.0	225.0	201.5	156.0	139.0	198.0	178.5	148.0	100.0	159.0	142.5	117.5	78.5	131.5	118.5	96.2	62.7	-	34				
38	84.2	246.5	81.7	229.5	213.5	191.5	152.0	134.5	186.5	168.5	140.5	96.2	149.5	134.0	111.5	75.2	123.5	111.5	91.2	59.5	-	38				
42	70.6	237.0	68.1	217.0	203.3	182.6	147.6	129.6	176.0	159.6	134.0	92.8	141.3	126.6	106.0	71.8	116.6	105.3	86.5	56.8	-	42				
46	57.0	227.0	54.5	205.0	194.0	174.0	143.0	125.0	166.0	151.0	128.0	89.5	134.0	120.0	100.0	68.5	110.0	100.0	81.5	54.5	-	46				
50	46.8	217.6	44.4	195.0	185.3	166.6	139.0	121.0	158.0	143.6	122.6	86.8	127.3	114.0	95.3	65.8	104.0	94.0	77.1	52.1	-	50				
54	37.8	208.6	35.4	186.0	177.6	160.0	134.6	117.6	150.3	136.6	117.3	84.1	120.6	108.3	91.0	63.5	98.3	88.6	73.1	50.0	-	54				
58	29.8	200.0	27.4	178.0	171.0	154.0	130.0	115.0	143.0	130.0	112.0	81.5	114.0	103.0	87.0	61.5	93.0	84.0	69.5	48.1	-	58				
62	23.3	184.6	21.0	171.3	165.0	148.6	126.6	111.6	137.0	124.6	108.0	78.8	108.6	98.3	83.3	59.5	88.6	79.6	66.5	46.3	-	62				
66	17.5	170.0	15.2	163.6	159.6	144.0	123.3	109.0	131.6	119.6	104.0	76.5	103.8	93.8	79.8	57.5	84.5	75.6	63.6	44.7	-	66				
70	12.3	156.0	10.0	155.0	155.0	140.0	120.0	107.0	127.0	115.0	100.0	74.5	99.5	89.5	76.5	55.5	80.5	72.0	61.0	43.3	-	70				
74	7.9	144.6	5.5	143.0	145.0	136.8	117.3	105.4	122.3	111.0	96.8	72.5	95.5	86.0	73.8	54.1	77.1	69.2	58.6	41.9	-	74				
76	5.7	139.0	-	138.0	140.0	135.0	116.0	104.0	120.0	109.0	95.0	71.5	93.5	84.0	72.5	53.5	75.5	67.5	57.5	41.3	-	76				
78	-	134.3	-	133.0	135.0	131.3	115.0	103.0	118.0	107.0	93.5	71.1	91.6	82.7	71.5	52.8	74.0	66.3	56.5	40.7	-	78				
82	-	125.0	-	123.0	125.0	124.0	113.0	101.0	114.0	103.0	90.5	69.5	88.0	79.5	69.0	51.5	71.0	63.5	54.5	39.7	-	82				
86	-	117.0	-	115.0	117.0	115.3	111.0	99.6	110.0	100.0	88.1	68.1	85.0	76.8	67.0	50.5	68.3	61.1	52.8	38.7	-	86				
88	-	113.0	-	111.0	113.0	111.0	110.0	99.0	108.0	98.5	87.0	67.5	83.5	75.5	66.0	50.0	67.0	60.0	52.0	38.3	-	88				
89	-	110.5	-	108.5	110.6	108.6	-	98.5	107.0	97.7	86.4	67.2	82.8	74.9	65.5	49.8	66.4	59.5	51.6	38.1	-	89				
90	-	108.1	-	106.0	108.3	106.3	-	-	106.0	97.0	85.8	67.0	82.1	74.3	65.0	49.6	65.8	59.0	51.2	37.9	-	90				
94	-	98.5	-	96.0	99.0	97.0	-	-	102.0	94.0	83.5	66.0	79.5	72.0	63.0	48.8	63.5	57.0	49.8	37.1	-	94				
95	-	96.0	-	93.5	96.5	94.5	-	-	99.7	92.7	83.1	66.0	79.0	71.4	63.0	48.6	63.0	56.5	49.4	36.9	-	95				
98	-	88.5	-	86.3	89.0	87.0	-	-	93.0	89.0	81.9	-	77.5	69.6	61.6	48.1	61.8	55.3	48.4	36.5	-	98				
100	-	83.5	-	81.5	84.0	82.0	-	-	88.5	86.5	81.0	-	76.5	68.5	61.0	47.8	61.0	54.5	47.8	36.2	-	100				
102	-	78.7	-	76.9	-	-	-	-	84.0	82.0	79.7	-	75.5	67.7	60.3	-	60.1	53.6	47.3	35.9	-	102				
104	-	76.0	-	74.3	-	-	-	-	79.5	77.5	78.5	-	74.5	66.9	59.6	-	59.3	52.8	46.7	35.7	-	104				
105	-	-	-	73.0	-	-	-	-	77.5	75.2	76.2	-	74.0	66.5	59.3	-	58.9	52.4	46.4	35.6	-	105				
106	-	-	-	-	-	-	-	-	75.5	73.0	74.0	-	73.5	66.0	59.0	-	58.5	52.0	46.2	35.5	-	106				
108	-	-	-	-	-	-	-	-	71.5	70.3	-	-	72.5	65.3	58.6	-	57.6	51.3	45.7	-	-	108				
110	-	-	-	-	-	-	-	-	-	68.1	-	-	70.5	64.6	58.3	-	56.8	50.6	45.3	-	-	110				
111	-	-	-	-	-	-	-	-	-	-	-	-	69.5	64.3	58.1	-	56.4	50.3	45.1	-	-	111				
112	-	-	-	-	-	-	-	-	-	-	-	-	68.5	64.0	58.0	-	56.0	50.0	44.9	-	-	112				
114	-	-	-	-	-	-	-	-	-	-	-	-	66.0	62.8	-	-	55.5	49.6	44.6	-	-	114				
116	-	-	-	-	-	-	-	-	-	-	-	-	64.0	61.6	-	-	55.0	49.2	44.3	-	-	116				
117	-	-	-	-	-	-	-	-	-	-	-	-	-	61.0	-	-	54.7	49.0	44.1	-	-	117				
118	-	-	-	-	-	-	-	-	-	-	-	-	-	-	-	-	54.5	48.9	44.0	-	-	118				
120	-	-	-	-	-	-	-	-	-	-	-	-	-	-	-	-	54.0	48.5	-	-	-	120				
122	-	-	-	-	-	-	-	-	-	-	-	-	-	-	-	-	-	48.2	-	-	-	122				


0t
80t
160t
240t
320t
400t
450t

SL付き固定式フライジブ

250t + 80t 15 - 33m 15 - 24m 9.60m 9.8m/s 360° ISO																										
108m																										
* SSL/LSL+LF										** SSL/LSL_S1+LF																
15m					21m					27m					33m											
0t		0t-450t		0t		0 - 450t																				
15°			20°			30°			15°			20°			30°			15°			20°			30°		
m	t	t	t	t	t	t	t	t	t	t	t	t	t	t	t	t	t	t	t	t	m					
17	217.0	250.0	215.0	250.0	-	-	-	-	-	-	-	-	-	-	-	-	-	-	-	-	17					
18	205.0	250.0	203.0	250.0	250.0	247.0	-	-	-	-	-	-	-	-	-	-	-	-	-	-	18					
19	194.5	250.0	192.0	250.0	250.0	247.0	-	-	222.0	222.0	-	-	-	-	-	-	-	-	-	-	19					
20	184.0	250.0	181.0	250.0	250.0	247.0	-	-	222.0	222.0	-	-	-	-	-	-	-	-	-	-	20					
21	175.5	250.0	172.5	250.0	250.0	243.5	170.0	153.0	222.0	219.5	177.0	-	176.0	172.0	-	-	-	-	-	-	21					
22	167.0	250.0	164.0	250.0	250.0	240.0	169.0	152.0	222.0	217.0	175.3	-	175.6	171.0	-	-	-	-	-	-	22					
23	158.5	250.0	155.5	250.0	250.0	236.5	168.0	151.0	222.0	214.5	173.6	-	175.3	170.0	134.0	-	140.0	139.0	-	-	23					
24	150.0	250.0	147.0	250.0	250.0	233.0	167.0	150.0	222.0	212.0	172.0	109.0	175.0	169.0	134.0	-	140.0	139.0	-	-	24					
26	137.0	250.0	134.0	250.0	247.0	226.5	165.0	148.0	220.5	205.5	167.0	108.0	175.0	163.5	131.5	-	139.5	135.5	105.0	-	26					
28	124.0	250.0	121.0	250.0	244.0	220.0	163.0	146.0	219.0	199.0	162.0	107.0	175.0	158.0	129.0	83.0	139.0	132.0	105.0	-	28					
30	114.0	250.0	111.0	249.0	239.0	214.5	161.0	144.0	213.5	192.5	158.0	104.5	170.5	153.0	125.5	81.7	138.0	128.0	102.2	-	30					
31	109.0	250.0	106.0	248.5	236.5	211.7	160.0	143.0	211.2	189.2	156.0	103.2	168.2	150.5	123.7	81.1	137.5	126.0	100.8	64.0	31					
34	95.7	250.0	92.5	243.5	228.0	203.5	157.0	139.5	203.0	180.5	150.0	100.5	161.5	144.0	118.5	79.0	134.0	120.0	97.0	62.7	34					
38	80.7	249.5	77.5	232.0	216.0	193.5	153.0	135.0	191.5	170.5	142.5	97.2	152.5	136.0	112.5	75.7	127.0	112.5	92.0	60.0	38					
42	67.1	241.6	64.1	219.6	205.6	184.6	149.0	130.6	181.0	161.6	136.0	93.8	144.0	128.3	107.3	72.5	119.6	106.3	87.1	57.1	42					
46	53.5	231.0	50.5	209.0	197.0	176.0	145.0	126.0	171.0	153.0	130.0	90.5	136.0	121.0	102.0	69.5	113.0	101.0	82.5	54.5	46					
50	43.3	221.6	40.2	199.0	189.0	168.6	140.3	122.6	162.3	145.6	124.0	87.8	129.3	115.6	97.3	66.8	106.3	95.6	78.5	52.5	50					
54	34.2	211.0	31.1	189.6	181.6	162.0	136.0	119.3	154.3	138.6	118.6	85.1	123.0	110.3	92.8	64.3	100.5	90.6	74.6	50.5	54					
58	26.2	199.0	23.1	181.0	175.0	156.0	132.0	116.0	147.0	132.0	114.0	82.5	117.0	105.0	88.5	62.0	95.5	86.0	71.0	48.6	58					
62	19.7	182.3	16.6	174.3	169.0	150.6	128.6	112.6	141.0	126.6	110.0	80.1	111.6	100.6	84.8	60.0	90.8	81.6	68.0	46.8	62					
66	13.8	167.3	10.7	164.3	162.0	146.0	125.3	110.0	135.6	121.6	106.0	77.8	106.6	96.3	81.5	58.1	86.5	77.6	65.1	45.2	66					
70	8.6	154.0	5.5	151.0	154.0	142.0	122.0	108.0	131.0	117.0	102.0	75.5	102.0	92.0	78.5	56.5	82.5	74.0	62.5	43.8	70					
72	6.3	148.0	-	145.3	148.0	139.8	121.0	107.0	128.5	115.0	100.5	74.5	100.0	90.1	77.0	55.7	80.8	72.7	61.3	43.1	72					
74	-	142.5	-	139.6	142.5	137.4	119.5	106.0	126.0	113.0	99.0	73.7	98.0	88.3	75.5	55.0	79.1	71.1	60.1	42.4	74					
78	-	132.0	-	129.3	132.3	130.0	116.6	104.3	121.6	109.3	96.0	72.1	94.1	84.8	72.8	53.3	76.0	68.0	57.8	41.2	78					
82	-	122.0	-	120.0	123.0	120.0	114.0	103.0	117.0	106.0	93.0	70.5	90.5	81.5	70.5	52.0	73.0	65.0	55.5	40.1	82					
86	-	114.0	-	111.3	114.3	112.0	112.0	101.0	112.3	102.6	90.3	69.1	87.5	78.8	68.5	51.0	70.3	62.6	53.8	39.1	86					
90	-	106.1	-	103.1	106.5	104.0	107.0	99.2	106.6	99.5	87.8	67.8	84.6	76.1	66.5	50.1	67.8	60.5	52.2	38.2	90					
92	-	102.3	-	99.3	103.0	100.0	103.0	98.4	103.3	98.0	86.6	67.1	83.3	74.8	65.5	49.7	66.6	59.5	51.4	37.8	92					
93	-	100.4	-	97.4	101.2	98.0	-	98.0	101.6	97.2	86.0	66.8	82.6	74.1	65.0	49.5	66.0	59.0	51.0	37.6	93					
94	-	98.5	-	95.5	99.5	96.0	-	-	100.0	96.5	85.5	66.5	82.0	73.5	64.5	49.3	65.5	58.5	50.5	37.4	94					
98	-	89.1	-	86.2	90.1	86.6	-	-	92.3	90.0	83.5	65.7	79.6	71.5	62.8	48.5	63.5	56.8	49.4	36.7	98					
99	-	86.8	-	83.8	87.8	84.3	-	-	90.4	87.7	83.0	65.5	79.0	71.0	62.4	48.3	63.0	56.4	49.1	36.6	99					
102	-	80.1	-	77.1	81.0	77.6	-	-	84.3	81.3	79.6	-	77.5	69.5	61.3	47.9	61.5	55.1	48.2	36.1	102					
104	-	75.8	-	72.8	76.5	73.2	-	-	80.1	77.1	76.8	-	76.5	68.5	60.6	47.6	60.5	54.3	47.6	35.8	104					
105	-	73.6	-	70.6	-	71.0	-	-	78.0	75.0	75.4	-	76.0	68.0	60.3	47.5	60.0	53.9	47.3	35.7	105					
106	-	71.5	-	68.5	-	-	-	-	76.0	73.0	74.0	-	75.5	67.5	60.0	-	59.5	53.5	47.0	35.6	106					
108	-	68.5	-	66.2	-	-	-	-	72.0	69.1	70.0	-	73.3	66.8	59.5	-	58.8	52.8	46.5	35.4	108					
110	-	-	-	64.0	-	-	-	-	68.0	65.3	66.0	-	71.1	66.1	59.0	-	58.1	52.1	46.0	35.3	110					
111	-	-	-	-	-	-	-	-	66.0	63.5	64.0	-	70.0	65.8	58.7	-	57.8	51.8	45.8	-	111					
114	-	-	-	-	-	-	-	-	62.5	60.2	-	-	65.3	62.1	58.1	-	56.8	50.9	45.2	-	114					
116	-	-	-	-	-	-	-	-	60.5	58.0	-	-	61.6	59.0	57.7	-	56.1	50.4	44.8	-	116					
117	-	-	-	-	-	-	-	-	-	-	-	-	60.5	58.0	57.5	-	55.8	50.1	44.6	-	117					
118	-	-	-	-	-	-	-	-	-	-	-	-	59.5	57.0	-	-	55.5	49.9	44.5	-	118					
120	-	-	-	-	-	-	-	-	-	-	-	-	57.5	54.8	-	-	55.0	49.4	44.2	-	120					
122	-	-	-	-	-	-	-	-	-	-	-	-	-	52.5	-	-	54.5	48.9	43.9	-	122					
123	-	-	-	-	-	-	-	-	-	-	-	-	-	-	-	-	54.2	48.7	43.8	-	123					
126	-	-	-	-	-	-	-	-	-	-	-	-	-	-	-	-	51.8	47.7	-	-	126					
128	-	-	-	-	-	-	-	-	-	-	-	-	-	-	-	-	49.7	47.0	-	-	128					

0t
 80t
 160t
 240t
 320t
 400t
 450t

SSL/LSL+LF, SSL/LSL_S1+LF

114m																								
* SSL/LSL+LF ** SSL/LSL_S1+LF																								
15m					21m					27m					33m									
0t - 450t																								
15°				20°				30°				15°				20°				30°				
m	t	t	t	t	t	t	t	t	t	t	t	t	t	t	t	t	t	t	t	m				
18	198.0	250.0	197.0	248.0	-	-	-	-	-	-	-	-	-	-	-	-	-	-	-	18				
19	187.5	250.0	186.5	248.0	246.0	228.0	-	-	-	-	-	-	-	-	-	-	-	-	-	19				
20	177.0	250.0	176.0	248.0	246.0	228.0	-	-	211.0	202.0	-	-	-	-	-	-	-	-	-	20				
21	168.7	250.0	167.7	248.0	245.7	228.0	169.0	156.0	211.0	202.0	182.0	-	-	-	-	-	-	-	-	21				
22	160.5	250.0	159.5	248.0	245.5	228.0	168.3	155.3	211.0	202.0	181.3	-	168.0	166.0	-	-	-	-	-	22				
24	144.0	250.0	143.0	248.0	245.0	228.0	167.0	154.0	211.0	202.0	180.0	-	168.0	166.0	140.0	-	135.0	133.0	-	24				
25	137.7	250.0	136.7	248.0	244.0	227.5	165.7	153.0	211.0	202.0	177.7	-	115.0	168.0	165.5	138.7	-	134.7	133.0	-	25			
26	131.5	250.0	130.5	248.0	243.0	227.0	164.5	152.0	211.0	202.0	175.5	-	114.0	168.0	165.0	137.5	-	134.5	133.0	-	26			
27	125.2	250.0	124.2	248.0	242.0	226.5	163.2	151.0	211.0	202.0	173.2	-	113.0	168.0	164.5	136.2	-	134.2	133.0	110.0	27			
28	119.0	250.0	118.0	248.0	241.0	226.0	162.0	150.0	211.0	202.0	171.0	-	112.0	168.0	164.0	135.0	85.5	134.0	133.0	110.0	28			
30	109.5	250.0	108.2	248.0	237.5	223.5	160.5	148.0	210.0	199.0	167.0	-	109.5	166.5	160.5	130.5	83.5	134.0	131.5	106.5	30			
32	100.0	250.0	98.5	248.0	234.0	221.0	159.0	146.0	210.0	196.0	163.0	-	107.0	165.0	157.0	126.0	81.5	134.0	130.0	103.0	32			
34	92.0	250.0	90.5	248.0	229.0	216.0	157.0	144.5	204.5	190.5	158.0	-	104.5	161.5	152.5	122.5	79.7	132.5	126.0	99.7	34			
38	75.5	250.0	74.0	241.0	218.5	206.5	153.0	141.5	193.5	180.0	149.0	-	100.0	154.0	144.0	115.5	76.2	128.0	118.0	93.7	38			
42	61.5	245.6	60.0	229.0	208.6	197.6	149.3	137.6	183.3	171.3	141.3	-	96.1	146.3	135.6	109.3	73.0	121.6	110.6	88.6	42			
46	50.5	237.0	49.2	218.0	200.0	189.0	146.0	133.0	174.0	162.0	134.0	-	92.5	139.0	127.0	104.0	70.0	115.0	104.0	84.0	46			
50	40.3	226.0	38.9	208.6	192.0	181.6	142.0	129.0	165.3	154.6	128.0	-	89.5	132.3	120.3	99.0	67.3	108.3	98.0	79.6	50			
54	31.2	213.0	29.7	201.6	184.6	173.6	138.0	125.0	157.6	147.3	122.3	-	86.5	126.0	114.0	94.5	64.8	102.5	92.6	75.8	54			
58	23.2	197.0	21.7	195.0	178.0	167.0	134.0	121.0	151.0	140.0	117.0	-	83.5	120.0	108.0	90.5	62.5	97.5	88.0	72.5	58			
62	16.7	180.3	15.2	179.0	172.0	161.0	130.6	117.6	144.3	133.3	112.3	-	81.1	114.6	103.3	86.5	60.5	92.8	83.6	69.1	62			
66	10.8	165.0	9.3	163.8	163.3	155.2	127.3	114.4	138.6	127.6	108.0	-	78.8	109.3	98.8	83.0	58.6	88.5	79.6	66.1	66			
69	6.8	154.5	5.3	153.0	154.8	151.0	124.8	112.0	135.1	124.0	105.0	-	77.0	105.3	95.5	80.7	57.4	85.5	76.9	64.1	69			
70	5.5	151.0	-	150.0	152.0	149.0	124.0	111.0	134.0	122.0	104.0	-	76.5	104.0	94.5	80.0	57.0	84.5	76.0	63.5	70			
74	-	139.6	-	138.6	140.6	139.0	121.5	109.2	129.0	117.3	101.3	-	74.8	100.3	90.5	77.0	55.6	81.1	72.6	61.2	74			
78	-	129.3	-	128.3	130.0	129.0	118.6	106.6	125.0	113.0	98.0	-	73.1	96.6	87.0	74.3	54.3	77.8	69.6	59.0	78			
82	-	120.0	-	119.0	120.0	119.0	116.0	104.0	121.0	109.0	95.0	-	71.5	93.0	84.0	72.0	53.0	74.5	67.0	57.0	82			
86	-	111.3	-	110.3	112.0	111.0	110.6	102.6	112.3	105.6	92.3	-	69.8	89.6	81.0	69.6	51.6	71.8	64.3	55.0	86			
90	-	103.6	-	102.6	104.3	103.3	104.5	100.1	104.5	101.5	89.8	-	68.7	86.6	78.1	67.6	50.6	69.5	62.0	53.3	90			
94	-	97.0	-	96.0	97.0	96.0	97.5	96.5	97.5	96.5	87.5	-	67.5	84.0	75.5	66.0	49.8	67.0	60.0	51.5	94			
96	-	93.5	-	91.9	94.0	92.4	94.5	93.5	94.5	93.5	86.5	-	67.0	82.7	74.5	65.1	49.4	66.0	59.0	50.9	96			
97	-	91.3	-	89.8	91.8	90.3	-	91.5	92.8	91.7	86.0	-	66.7	82.1	74.0	64.7	49.2	65.5	58.5	50.6	97			
98	-	89.2	-	87.7	89.7	88.2	-	-	91.2	90.0	85.5	-	66.5	81.5	73.5	64.3	49.0	65.0	58.0	50.3	98			
102	-	80.8	-	79.5	81.3	80.0	-	-	84.1	82.6	81.6	-	65.6	79.3	71.5	62.8	48.2	63.0	56.1	49.1	102			
103	-	78.7	-	77.5	79.2	78.0	-	-	82.2	80.7	80.2	-	65.5	78.7	71.0	62.5	48.1	62.5	55.7	48.8	103			
106	-	72.5	-	71.5	73.0	72.0	-	-	76.5	75.0	76.0	-	77.0	69.5	61.5	47.6	61.0	54.5	47.9	35.8	106			
108	-	68.6	-	67.5	69.0	68.0	-	-	72.6	71.3	72.1	-	74.3	68.6	60.8	47.3	60.3	53.8	47.3	35.6	108			
109	-	66.7	-	65.5	-	66.0	-	-	70.7	69.5	70.2	-	73.0	68.2	60.5	47.2	60.0	53.5	47.1	35.5	109			
110	-	64.8	-	63.5	-	64.0	-	-	68.8	67.6	68.3	-	71.6	67.8	60.1	-	59.6	53.1	46.8	35.4	110			
112	-	61.5	-	60.5	-	-	-	-	65.0	64.0	64.5	-	69.0	67.0	59.5	-	59.0	52.5	46.3	35.2	112			
114	-	-	-	58.5	-	-	-	-	61.5	60.3	61.0	-	65.6	63.8	59.0	-	58.2	51.9	45.8	35.0	114			
115	-	-	-	57.5	-	-	-	-	59.7	58.5	59.2	-	64.0	62.2	58.7	-	57.8	51.6	45.6	34.9	115			
116	-	-	-	-	-	-	-	-	58.0	57.0	57.5	-	62.3	60.6	58.5	-	57.5	51.3	45.4	-	116			
118	-	-	-	-	-	-	-	-	56.0	55.0	-	-	59.0	57.5	58.0	-	56.5	50.5	45.0	-	118			
120	-	-	-	-	-	-	-	-	54.5	53.0	-	-	55.7	54.3	55.0	-	55.1	50.1	44.6	-	120			
121	-	-	-	-	-	-	-	-	-	52.0	-	-	54.2	53.2	53.5	-	54.5	49.9	44.5	-	121			
122	-	-	-	-	-	-	-	-	-	-	-	-	53.3	52.3	52.5	-	53.8	49.7	44.3	-	122			
124	-	-	-	-	-	-	-	-	-	-	-	-	-	51.5	50.5	-	52.5	49.3	44.0	-	124			
126	-	-	-	-	-	-	-	-	-	-	-	-	-	-	48.2	-	49.8	48.1	43.8	-	126			
127	-	-	-	-	-	-	-	-	-	-	-	-	-	-	47.1	-	49.0	47.6	43.6	-	127			
130	-	-	-	-	-	-	-	-	-	-	-	-	-	-	-	-	46.5	45.9	-	-	130			
132	-	-	-	-	-	-	-	-	-	-	-	-	-	-	-	-	44.4	43.1	-	-	132			
133	-	-	-	-	-	-	-	-	-	-	-	-	-	-	-	-	-	41.8	-	-	133			

0t
80t
160t
240t
320t
400t
450t

SL付き固定式フライジブ

250t + 80t 15 - 33m 15 - 24m 9.60m 9.8m/s 360° ISO																										
120m																										
* SSL/LSL+LF											** SSL/LSL_S1+LF															
15m					21m					27m					33m											
0t		0t-450t		0t		0 - 450t																				
15°			20°			30°			15°			20°			30°			15°			20°			30°		
m	t	t	t	t	t	t	t	t	t	t	t	t	t	t	t	t	t	t	t	t	m					
18	190.0	239.0	190.0	237.0	-	-	-	-	-	-	-	-	-	-	-	-	-	-	-	-	18					
19	180.0	239.0	180.0	237.0	230.0	228.0	-	-	-	-	-	-	-	-	-	-	-	-	-	-	19					
20	170.0	239.0	170.0	237.0	230.0	228.0	-	-	200.0	198.0	-	-	-	-	-	-	-	-	-	-	20					
22	154.0	239.0	154.0	237.0	230.0	228.0	167.0	157.0	200.0	198.0	185.0	-	160.0	158.0	-	-	-	-	-	-	22					
24	138.0	239.0	138.0	237.0	230.0	228.0	166.0	156.0	200.0	198.0	185.0	-	160.0	158.0	-	-	129.0	128.0	-	-	24					
25	132.0	239.0	132.0	237.0	230.0	227.2	165.0	155.0	200.0	198.0	182.5	116.0	160.0	158.0	143.0	-	129.0	127.7	-	-	25					
26	126.0	239.0	126.0	237.0	230.0	226.5	164.0	154.0	200.0	198.0	180.0	114.6	160.0	158.0	140.6	-	129.0	127.5	-	-	26					
27	120.0	239.0	120.0	237.0	230.0	225.7	163.0	153.0	200.0	198.0	177.5	113.3	160.0	158.0	138.3	-	129.0	127.2	112.0	-	27					
28	114.0	239.0	114.0	237.0	230.0	225.0	162.0	152.0	200.0	198.0	175.0	112.0	160.0	158.0	136.0	-	129.0	127.0	111.0	-	28					
29	109.2	239.0	109.2	236.7	229.0	223.7	161.0	151.2	200.0	198.0	172.5	110.7	160.0	157.7	134.0	84.5	129.0	127.0	109.2	-	29					
30	104.5	239.0	104.5	236.5	228.0	222.5	160.0	150.5	200.0	198.0	170.0	109.5	160.0	157.5	132.0	83.6	129.0	127.0	107.5	-	30					
32	95.0	239.0	95.0	236.0	226.0	220.0	158.0	149.0	200.0	198.0	165.0	107.0	160.0	157.0	128.0	82.0	129.0	127.0	104.0	65.0	32					
34	87.2	239.0	87.0	235.0	224.0	217.5	156.5	147.5	198.0	195.0	160.5	105.0	159.5	154.5	124.0	80.0	128.5	125.5	100.7	63.5	34					
38	71.7	238.0	71.5	230.5	219.0	212.0	153.5	144.0	192.5	187.0	151.5	101.0	155.5	147.0	117.0	76.5	126.5	120.0	94.7	60.5	38					
42	58.4	234.6	58.4	220.6	212.6	203.3	150.3	139.6	185.3	177.0	143.6	97.1	148.3	138.0	111.0	73.5	122.3	112.6	89.6	57.8	42					
46	47.2	232.0	47.3	214.0	206.0	194.0	147.0	135.0	176.0	167.0	137.0	93.5	141.0	130.0	105.0	70.5	117.0	106.0	85.0	55.5	46					
50	36.8	224.6	37.0	205.6	198.0	185.3	143.0	130.3	168.0	158.3	131.0	90.1	134.3	123.3	100.3	67.8	111.0	100.0	81.0	53.1	50					
54	27.6	212.6	27.8	197.6	190.3	177.3	139.3	126.0	160.6	150.3	125.3	87.1	128.0	117.0	96.0	65.5	105.1	94.5	77.1	51.1	54					
58	19.6	194.0	19.8	191.0	183.0	170.0	136.0	122.0	154.0	143.0	120.0	84.5	122.0	111.0	92.0	63.5	99.5	89.5	73.5	49.4	58					
62	13.1	177.3	13.3	176.3	174.3	164.0	132.6	118.6	148.0	137.0	115.3	82.1	116.6	105.6	88.3	61.5	94.8	85.1	70.5	47.7	62					
66	7.0	162.0	7.3	162.3	163.0	158.0	129.0	115.8	142.0	131.3	111.0	79.8	111.6	101.0	84.8	59.5	90.5	81.2	67.5	46.1	66					
67	-	158.7	5.9	159.0	159.5	156.5	128.0	115.2	140.5	130.0	110.0	79.2	110.5	100.0	84.0	59.0	89.5	80.3	66.7	45.7	67					
70	-	149.0	-	149.0	149.0	149.0	126.0	113.0	137.0	126.0	107.0	77.5	107.0	96.5	81.5	57.5	86.5	77.5	64.5	44.6	70					
74	-	137.6	-	137.6	137.6	137.6	123.3	110.3	132.3	120.6	103.0	75.5	103.0	92.8	78.5	56.3	82.8	74.6	62.2	43.3	74					
78	-	127.0	-	127.0	127.3	127.3	120.6	108.0	126.0	116.0	99.6	73.6	99.1	89.3	75.8	54.8	79.7	71.5	60.0	42.0	78					
82	-	117.0	-	117.0	118.0	118.0	118.0	106.0	118.0	112.0	97.0	72.0	95.5	86.0	73.5	53.5	76.5	68.5	58.0	40.9	82					
86	-	109.0	-	109.0	109.3	109.3	110.0	104.0	109.3	108.0	94.3	70.6	92.1	83.0	71.1	52.1	73.8	66.1	56.0	39.9	86					
90	-	101.2	-	101.5	101.5	101.6	102.2	100.5	101.7	102.4	91.6	69.3	89.0	80.1	69.0	51.0	71.1	63.5	54.2	38.9	90					
94	-	94.0	-	94.5	94.5	94.5	95.0	95.5	95.0	95.0	89.0	68.0	86.0	77.5	67.0	50.0	68.5	61.5	52.5	38.1	94					
98	-	87.0	-	87.5	87.8	87.8	88.3	88.8	88.6	88.6	87.0	67.1	83.6	75.2	65.5	49.4	66.5	59.5	51.1	37.3	98					
100	-	83.5	-	84.0	84.5	84.5	85.0	85.5	85.5	85.5	86.0	66.5	82.5	74.0	64.5	49.0	65.5	58.5	50.5	37.0	100					
101	-	81.5	-	82.0	82.5	82.5	-	83.5	83.7	83.7	84.3	66.3	81.5	73.5	64.1	48.8	65.0	58.0	50.2	36.8	101					
102	-	79.6	-	80.1	80.5	80.6	-	-	82.0	82.0	82.6	66.1	80.6	73.0	63.8	48.6	64.5	57.6	49.9	36.6	102					
106	-	72.0	-	72.5	72.5	73.0	-	-	75.0	75.0	76.0	65.5	77.0	71.0	62.5	47.9	62.5	56.0	48.7	36.0	106					
107	-	70.1	-	70.6	70.6	71.1	-	-	73.2	73.2	74.2	65.0	75.4	70.5	62.1	47.7	62.0	55.5	48.4	35.8	107					
110	-	64.6	-	65.1	65.1	65.6	-	-	68.0	68.0	69.0	-	70.6	69.0	61.1	47.3	60.8	54.3	47.5	35.5	110					
112	-	61.0	-	61.5	61.5	62.0	-	-	64.5	64.5	65.5	-	67.5	68.0	60.5	47.1	60.0	53.5	47.0	35.3	112					
113	-	59.2	-	59.6	-	60.1	-	-	62.7	62.8	63.8	-	65.9	66.4	60.2	47.0	59.6	53.2	46.7	35.2	113					
114	-	57.5	-	57.8	-	58.3	-	-	61.0	61.1	62.1	-	64.3	64.8	60.0	-	59.3	53.0	46.5	35.1	114					
115	-	56.0	-	56.0	-	56.5	-	-	59.2	59.5	60.5	-	62.7	63.2	59.7	-	59.0	52.6	46.3	35.0	115					
118	-	53.0	-	53.0	-	-	-	-	54.5	54.5	55.5	-	58.0	58.5	59.0	-	58.0	51.5	45.6	34.8	118					
119	-	52.0	-	51.9	-	-	-	-	52.8	53.0	53.7	-	56.5	56.8	57.5	-	57.5	51.3	45.4	34.7	119					
120	-	51.0	-	50.8	-	-	-	-	51.7	51.7	52.0	-	55.0	55.1	56.0	-	57.0	51.1	45.2	-	120					
121	-	-	-	49.8	-	-	-	-	50.8	50.8	51.0	-	53.5	53.5	54.5	-	55.6	51.0	45.0	-	121					
122	-	-	-	-	-	-	-	-	49.9	49.9	-	-	52.0	52.1	53.0	-	54.2	50.6	44.9	-	122					
124	-	-	-	-	-	-	-	-	48.2	48.2	-	-	49.0	49.3	50.0	-	51.5	50.0	44.5	-	124					
126	-	-	-	-	-	-	-	-	-	45.9	-	-	47.0	47.1	47.5	-	48.7	47.8	44.2	-	126					
127	-	-	-	-	-	-	-	-	-	-	-	-	46.1	46.3	46.7	-	47.4	46.8	44.0	-	127					
130	-	-	-	-	-	-	-	-	-	-	-	-	43.3	43.9	-	-	44.3	43.9	43.6	-	130					
132	-	-	-	-	-	-	-	-	-	-	-	-	40.9	41.2	-	-	42.4	42.2	42.7	-	132					
134	-	-	-	-	-	-	-	-	-	-	-	-	-	-	-	-	40.5	40.5	-	-	134					
136	-	-	-	-	-	-	-	-	-	-	-	-	-	-	-	-	38.6	38.9	-	-	136					
138	-	-	-	-	-	-	-	-	-	-	-	-	-	-	-	-	-	36.3	-	-	138					



SSL/LSL+LF, SSL/LSL_S1+LF

126m																					
* SSL/LSL+LF ** SSL/LSL_S1+LF																					
 																					
 																					
 																					
 																					
 																					
 																					
 																					
 																					
 																					
 																					
 																					
 																					
 																					
 																					
 																					
 																					
 																					
 																					
 																					
 																					
 																					
 																					
 																					
 																					
 																					
 																					
 																					
 																					
 																					
 																					
 																					
 																					
 																					
 																					
 																					
 																					
 																					
 																					
 																					
 																					
 																					
 																					
 																					
 																					
 																					
 																					
 																					
 																					
 																					
 																					
 																					
 																					
 																					
 																					
 																					
 																					
 																					
 																					
 																					
 																					
 																					
 																					
 																					
 																					
 																					
 																					
 																					
 																					
 																					
 																					
 																					
 																					
 																					
 																					
 																					
 																					
 																					
 																					
 																					
 																					
 																					
 																					
 																					
 																					
 																					
 																					
 																					
 																					
 																					
 																					
 																					
 																					
 																					
 																					

SL付き固定式フライジブ

250t + 80t 15 - 33m 15 - 24m 9.60m 9.8m/s 360° ISO																					
132m																					
* SSL/LSL+LF ** SSL/LSL_S1+LF																					
15m 21m 27m 33m																					
0t 0t-450t 0t 0 - 450t																					
15° 20° 30° 15° 20° 30° 15° 20° 30° 15° 20° 30°																					
m	t	t	t	t	t	t	t	t	t	t	t	t	t	t	t	t	t	t	t	t	m
19	168.0	194.0	166.0	186.0	-	-	-	-	-	-	-	-	-	-	-	-	-	-	-	-	19
20	159.0	194.0	161.0	186.0	-	-	-	-	-	-	-	-	-	-	-	-	-	-	-	-	20
21	151.5	194.0	153.2	186.0	186.0	170.0	-	-	165.0	150.0	-	-	-	-	-	-	-	-	-	-	21
22	144.0	194.0	145.5	186.0	186.0	170.0	-	-	165.0	150.0	-	-	-	-	-	-	-	-	-	-	22
23	136.5	194.0	137.7	186.0	186.0	170.0	159.0	143.0	165.0	150.0	135.0	-	139.0	125.0	-	-	-	-	-	-	23
24	129.0	194.0	130.0	186.0	186.0	170.0	159.0	143.0	165.0	150.0	135.0	-	139.0	125.0	-	-	-	-	-	-	24
25	123.2	194.0	124.2	185.7	186.0	170.0	158.2	142.7	165.0	150.0	135.0	-	139.0	125.0	-	-	115.0	104.0	-	-	25
26	117.5	194.0	118.5	185.5	186.0	170.0	157.5	142.5	165.0	150.0	135.0	108.0	139.0	125.0	109.0	-	115.0	104.0	-	-	26
28	106.0	194.0	107.0	185.0	186.0	170.0	156.0	142.0	165.0	150.0	135.0	108.0	139.0	125.0	109.0	-	115.0	104.0	91.5	-	28
30	96.7	194.0	98.0	183.5	186.0	169.5	155.0	140.5	165.0	149.5	135.0	106.5	139.0	125.0	109.0	82.0	115.0	104.0	91.5	-	30
33	83.7	193.7	85.2	181.2	186.0	168.5	153.2	138.2	165.0	148.5	134.7	104.0	138.7	124.5	109.0	81.2	114.7	104.0	91.5	63.0	33
34	80.0	193.5	81.5	180.5	186.0	168.0	152.5	137.5	165.0	148.0	134.5	103.0	138.5	124.0	109.0	80.5	114.5	104.0	91.5	62.6	34
38	66.0	192.5	67.7	177.5	186.0	165.5	149.5	135.0	164.5	145.0	132.5	99.7	138.0	121.5	108.5	77.2	114.0	103.0	91.2	60.7	38
42	52.9	189.6	56.0	173.6	184.6	162.0	146.6	132.6	163.0	141.0	129.3	97.0	137.6	118.3	106.6	74.1	114.0	100.6	89.6	58.3	42
46	39.7	185.0	45.0	169.0	182.0	158.0	144.0	130.0	161.0	137.0	126.0	94.0	137.0	115.0	104.0	71.5	114.0	98.0	87.0	56.0	46
50	31.5	177.6	34.6	161.0	172.6	153.3	141.3	126.6	157.6	132.3	122.6	91.0	134.3	111.0	101.0	68.8	110.6	95.0	83.0	53.6	50
54	23.3	169.0	25.4	151.3	164.6	145.6	138.6	123.6	148.3	127.3	119.0	88.3	130.6	107.0	97.8	66.5	106.6	91.8	79.1	51.6	54
58	15.2	165.0	17.4	146.0	160.0	136.0	136.0	121.0	145.0	122.0	115.0	86.0	126.0	103.0	94.5	64.5	102.0	88.5	75.5	50.0	58
62	8.7	157.0	10.9	136.4	153.6	132.0	133.3	118.3	137.6	117.3	111.0	83.6	120.0	99.6	91.1	62.5	98.3	85.1	72.5	48.4	62
64	5.5	155.0	7.7	134.0	152.0	130.0	132.0	117.0	136.0	115.0	109.0	82.5	117.0	98.0	89.5	61.5	96.5	83.5	71.0	47.6	64
65	-	153.3	6.2	133.0	151.0	127.5	131.5	115.5	135.0	112.5	108.3	82.0	116.1	97.0	88.6	61.0	95.5	82.7	70.3	47.2	65
66	-	151.6	-	132.0	150.0	125.0	131.0	115.0	134.0	110.0	107.6	81.5	115.3	96.0	87.7	60.6	94.5	82.0	69.6	46.8	66
70	-	145.0	-	128.0	146.0	121.0	129.0	113.0	130.0	105.0	101.0	79.5	112.0	92.5	84.5	59.0	90.0	79.0	67.0	45.3	70
74	-	133.6	-	122.3	134.6	117.0	126.3	110.0	126.3	101.6	97.3	77.5	107.3	89.5	81.5	57.3	86.3	76.3	64.3	44.0	74
78	-	123.3	-	119.0	124.0	114.0	121.6	107.3	121.6	96.1	93.6	75.6	103.3	84.0	78.6	55.8	83.0	73.6	62.0	42.8	78
82	-	114.0	-	115.0	114.0	112.0	115.0	106.0	115.0	93.5	90.5	74.0	100.0	80.5	76.0	54.5	80.0	71.0	60.0	41.6	82
86	-	105.0	-	107.0	106.0	106.0	107.0	104.0	106.3	91.5	88.8	72.3	96.3	78.5	73.8	53.1	77.0	68.1	58.0	40.6	86
90	-	97.5	-	99.5	98.3	100.0	99.3	100.3	98.5	89.0	86.8	71.1	93.0	75.3	71.5	52.1	74.5	64.6	56.1	39.6	90
94	-	90.5	-	92.5	91.0	93.0	92.0	93.5	91.5	87.5	85.5	69.5	90.0	74.0	69.5	51.0	72.0	63.0	54.5	38.7	94
98	-	84.5	-	86.1	84.6	86.6	85.3	87.1	85.1	84.8	83.8	68.5	85.3	72.8	67.8	50.2	69.6	61.6	52.8	37.9	98
102	-	78.1	-	79.8	78.3	80.3	78.8	81.0	79.0	80.6	80.5	67.5	80.1	72.0	66.1	49.4	67.5	59.8	51.4	37.1	102
106	-	71.5	-	73.5	72.0	74.0	72.5	75.0	73.0	75.0	75.5	66.5	74.5	71.0	64.5	48.6	65.5	58.5	50.0	36.5	106
108	-	68.0	-	70.1	68.6	70.6	69.0	71.5	69.8	71.8	72.5	66.1	71.5	69.8	63.8	48.2	64.5	57.6	49.5	36.2	108
110	-	64.7	-	66.8	65.3	67.3	-	68.0	66.6	68.6	69.5	65.8	68.5	68.6	63.1	47.9	63.5	56.8	49.0	35.9	110
114	-	58.3	-	60.5	58.8	61.0	-	-	60.5	62.5	63.5	63.5	62.6	64.7	61.6	47.3	61.0	55.2	48.0	35.4	114
116	-	55.1	-	57.5	55.6	58.0	-	-	57.5	59.5	60.5	61.5	59.8	61.9	60.8	47.0	59.5	54.4	47.5	35.1	116
118	-	52.0	-	54.5	52.5	55.0	-	-	54.5	56.5	57.5	-	57.0	59.0	60.0	46.8	58.0	54.0	47.0	34.9	118
122	-	46.0	-	48.5	46.5	48.9	-	-	48.8	51.0	51.7	-	51.5	53.6	54.3	46.4	52.6	52.6	46.0	34.5	122
124	-	43.7	-	45.5	43.9	45.9	-	-	46.0	48.3	48.9	-	48.8	51.0	51.5	-	50.0	52.0	45.6	34.4	124
125	-	42.8	-	44.3	-	44.6	-	-	44.6	46.9	47.5	-	47.5	49.6	50.2	-	48.8	50.8	45.4	34.3	125
126	-	42.0	-	43.5	-	-	-	-	43.2	45.5	46.1	-	46.2	48.3	48.9	-	47.6	49.6	45.2	34.2	126
127	-	41.1	-	42.7	-	-	-	-	41.9	44.2	44.7	-	44.9	47.0	47.7	-	46.4	48.5	45.0	34.2	127
128	-	40.3	-	41.9	-	-	-	-	40.6	42.8	43.3	-	43.6	45.7	46.4	-	45.2	47.3	44.8	-	128
130	-	-	-	40.3	-	-	-	-	39.0	40.4	40.7	-	41.0	43.1	43.9	-	42.9	45.0	44.5	-	130
131	-	-	-	39.0	-	-	-	-	38.0	39.6	39.9	-	39.7	41.8	42.6	-	41.7	43.8	43.5	-	131
134	-	-	-	-	-	-	-	-	35.1	37.1	-	-	37.3	38.0	38.7	-	38.1	40.2	40.6	-	134
136	-	-	-	-	-	-	-	-	33.2	35.5	-	-	35.8	36.4	36.8	-	36.2	37.8	38.7	-	136
137	-	-	-	-	-	-	-	-	-	34.2	-	-	34.7	35.5	-	-	35.4	36.6	37.5	-	137
138	-	-	-	-	-	-	-	-	-	-	-	-	33.7	34.7	-	-	34.6	35.4	36.3	-	138
140	-	-	-	-	-	-	-	-	-	-	-	-	31.6	33.0	-	-	33.0	33.5	34.0	-	140
142	-	-	-	-	-	-	-	-	-	-	-	-	-	31.4	-	-	31.4	32.2	32.6	-	142
143	-	-	-	-	-	-	-	-	-	-	-	-	-	30.2	-	-	30.3	31.3	-	-	143
146	-	-	-	-	-	-	-	-	-	-	-	-	-	-	-	-	27.0	28.8	-	-	146
148	-	-	-	-	-	-	-	-	-	-	-	-	-	-	-	-	24.9	27.1	-	-	148

	0t	80t	160t	240t	320t	400t	450t
--	----	-----	------	------	------	------	------

SSL/LSL+LF, SSL/LSL_S1+LF

250t + 80t		15 - 33m		15 - 24m		9.60m		9.8m/s		360°		ISO									
138m																					
* SSL/LSL+LF ** SSL/LSL_S1+LF																					
15m			21m			27m			33m												
0t-450t		0t		0 - 450t																	
15°		20°		30°		15°		20°		30°		15°		20°		30°					
m	t	t	t	t	t	t	t	t	t	t	t	t	t	t	t	t	t	t	m		
20	152.0	181.0	150.0	165.0	-	-	-	-	-	-	-	-	-	-	-	-	-	-	20		
21	144.7	181.0	143.5	164.7	175.0	158.0	-	-	-	-	-	-	-	-	-	-	-	-	21		
22	137.5	181.0	137.0	164.5	175.0	158.0	-	-	155.0	141.0	-	-	-	-	-	-	-	-	22		
23	130.2	181.0	131.2	164.2	175.0	158.0	155.0	130.0	155.0	141.0	-	-	-	-	-	-	-	-	23		
24	123.0	181.0	126.0	164.0	175.0	158.0	155.0	130.0	155.0	141.0	129.0	-	131.0	119.0	-	-	-	-	24		
26	112.0	181.0	115.0	163.0	175.0	157.0	154.0	129.5	155.0	140.0	129.0	-	131.0	119.0	107.0	-	109.0	101.0	-	26	
27	106.5	181.0	109.5	162.5	175.0	156.5	153.5	129.2	155.0	139.5	129.0	109.0	109.0	131.0	119.0	107.0	-	109.0	101.0	-	27
28	101.0	181.0	104.0	162.0	175.0	156.0	153.0	129.0	155.0	139.0	129.0	109.0	131.0	119.0	107.0	-	109.0	101.0	-	28	
29	96.5	180.7	99.5	161.2	174.7	155.2	152.5	128.7	155.0	138.2	128.7	108.7	131.0	118.7	106.7	-	109.0	101.0	90.5	-	29
30	92.0	180.5	95.0	160.5	174.5	154.5	152.0	128.5	155.0	137.5	128.5	108.5	131.0	118.5	106.5	83.0	109.0	101.0	90.5	-	30
34	75.7	179.0	78.7	157.0	173.5	151.5	150.0	127.5	154.5	134.5	127.0	106.5	131.0	117.0	105.5	80.7	109.0	100.5	90.0	63.5	34
38	62.2	177.0	65.5	153.0	172.0	148.0	147.5	126.0	153.0	131.5	125.0	103.0	131.0	114.5	104.5	77.5	109.0	99.2	89.0	60.7	38
42	49.5	175.0	53.0	149.0	170.0	144.0	144.6	124.0	151.0	128.3	122.3	99.3	130.0	111.6	102.6	74.6	108.6	97.3	87.8	58.3	42
46	36.7	173.0	40.2	145.0	168.0	140.0	142.0	122.0	149.0	125.0	119.0	96.0	128.0	109.0	100.0	72.0	108.0	95.0	86.5	56.0	46
50	28.5	164.3	32.0	140.3	159.3	136.0	140.0	120.0	146.3	121.0	115.6	92.6	126.0	105.6	98.0	69.3	107.3	92.6	83.5	54.0	50
54	20.3	158.0	23.8	135.6	155.0	131.6	137.6	118.0	140.3	117.0	112.3	89.6	123.6	102.3	95.6	67.0	105.6	90.0	80.1	52.0	54
58	12.2	153.0	15.8	131.0	149.0	127.0	135.0	116.0	135.0	113.0	109.0	87.0	121.0	99.0	93.0	65.0	103.0	87.0	76.5	50.0	58
62	5.4	148.5	9.3	123.0	146.0	119.0	133.0	114.6	131.5	109.0	105.0	84.6	116.3	96.0	90.0	63.0	99.3	84.0	73.5	48.6	62
64	-	145.0	6.1	120.0	144.0	117.0	132.0	114.0	129.0	107.0	103.0	83.5	114.0	94.5	88.5	62.0	97.5	82.5	72.0	47.9	64
66	-	143.0	-	117.6	139.6	115.3	131.0	110.0	125.6	104.5	102.0	82.5	112.6	93.0	87.2	61.2	95.6	81.1	70.6	47.1	66
70	-	139.0	-	113.0	137.0	112.0	129.0	107.0	123.0	99.0	99.0	80.0	110.0	89.5	84.5	59.5	92.0	78.5	68.0	45.7	70
74	-	130.3	-	108.6	129.6	106.3	126.3	102.3	118.3	96.0	93.3	78.3	104.3	86.8	81.8	57.8	88.3	75.8	65.3	44.3	74
78	-	121.0	-	104.6	121.3	103.3	121.0	99.0	115.3	92.3	90.6	76.5	101.8	81.9	79.0	56.3	84.8	73.3	63.0	43.1	78
82	-	111.0	-	102.0	112.0	100.0	113.0	97.0	112.0	89.0	88.0	74.5	99.5	79.0	76.0	55.0	81.5	71.0	61.0	41.9	82
86	-	103.0	-	99.6	103.2	97.6	104.0	94.5	104.0	86.5	84.0	73.2	97.0	76.6	72.7	53.6	78.5	67.0	59.0	40.9	86
90	-	95.3	-	96.0	96.0	95.1	96.5	92.5	96.3	84.0	82.0	71.8	94.0	73.1	71.0	52.5	75.8	64.1	57.1	39.9	90
94	-	88.0	-	91.0	89.0	91.5	89.5	89.5	89.0	82.0	80.0	70.5	90.0	71.5	69.0	51.5	73.5	62.5	55.5	39.0	94
98	-	81.6	-	84.6	82.3	85.1	83.1	84.8	82.3	80.0	78.3	69.1	83.6	70.1	67.1	50.5	71.1	60.8	53.8	38.2	98
102	-	75.5	-	78.6	75.8	79.0	76.8	79.6	76.1	77.1	76.3	68.0	77.6	69.0	66.1	49.7	69.0	58.6	52.3	37.4	102
106	-	69.0	-	73.0	69.5	73.0	70.5	74.0	70.5	73.5	74.0	67.0	72.0	68.0	65.5	49.0	67.0	58.0	51.0	36.7	106
110	-	62.6	-	66.6	63.2	67.0	64.0	67.6	64.5	67.8	68.3	66.0	66.0	67.0	64.1	48.2	65.0	57.3	49.8	36.1	110
112	-	59.5	-	63.5	60.0	64.0	61.0	64.5	61.5	65.0	65.5	65.5	63.0	66.5	63.5	47.9	64.0	57.0	49.3	35.8	112
114	-	56.5	-	60.5	57.0	61.0	-	61.5	58.5	62.1	62.5	63.5	60.1	64.0	62.8	47.6	61.3	56.3	48.7	35.5	114
118	-	50.5	-	54.5	51.0	55.0	-	-	52.5	56.5	57.0	58.0	54.5	58.0	59.0	47.0	56.0	55.0	47.6	35.1	118
120	-	47.7	-	51.7	48.2	52.2	-	-	49.8	53.8	54.3	55.5	52.0	55.5	56.3	46.8	53.4	53.8	47.1	34.9	120
122	-	45.0	-	48.9	45.4	49.4	-	-	47.2	51.1	51.6	-	49.5	53.0	53.6	46.6	50.8	52.6	46.6	34.7	122
126	-	39.5	-	43.4	39.9	43.8	-	-	42.0	45.8	46.4	-	44.5	48.0	48.6	46.2	45.9	49.1	45.8	34.3	126
128	-	37.3	-	40.7	37.5	41.1	-	-	39.4	43.2	43.8	-	42.0	45.5	46.2	-	43.5	46.8	45.4	34.1	128
130	-	35.7	-	38.5	-	38.7	-	-	36.9	40.6	41.2	-	39.5	43.1	43.9	-	41.1	44.5	45.0	34.0	130
132	-	33.6	-	36.8	-	-	-	-	34.4	38.1	38.6	-	37.1	40.7	41.5	-	38.7	42.2	42.8	33.9	132
134	-	31.5	-	35.1	-	-	-	-	32.9	35.6	36.1	-	34.7	38.3	39.1	-	36.4	39.9	40.7	-	134
136	-	29.5	-	33.5	-	-	-	-	31.5	34.1	34.4	-	32.9	35.9	36.7	-	34.2	37.6	38.6	-	136
138	-	-	-	-	-	-	-	-	29.5	32.4	-	-	31.2	33.6	34.3	-	32.0	35.4	36.3	-	138
140	-	-	-	-	-	-	-	-	27.6	30.7	-	-	29.6	31.8	32.2	-	30.3	33.2	34.1	-	140
141	-	-	-	-	-	-	-	-	29.8	-	-	-	28.8	31.1	31.5	-	29.5	32.1	33.0	-	141
142	-	-	-	-	-	-	-	-	29.0	-	-	-	28.0	30.5	-	-	28.7	31.0	31.9	-	142
146	-	-	-	-	-	-	-	-	-	-	-	-	23.9	27.0	-	-	25.5	28.3	28.6	-	146
147	-	-	-	-	-	-	-	-	-	-	-	-	22.8	26.1	-	-	24.7	27.8	28.1	-	147
148	-	-	-	-	-	-	-	-	-	-	-	-	21.7	25.3	-	-	23.9	27.3	-	-	148
150	-	-	-	-	-	-	-	-	-	-	-	-	-	-	-	-	21.8	25.3	-	-	150
152	-	-	-	-	-	-	-	-	-	-	-	-	-	-	-	-	19.8	23.3	-	-	152
154	-	-	-	-	-	-	-	-	-	-	-	-	-	-	-	-	-	21.3	-	-	154

SL付き固定式フライジブ

144m																							
* SSL/LSL+LF											** SSL/LSL_S1+LF												
15m					21m					27m					33m								
0t		0t-450t		0t		0 - 450t														0t			
15°				20°				30°				15°				20°				30°			
m	t	t	t	t	t	t	t	t	t	t	t	t	t	t	t	t	t	t	t	m			
20	146.0	168.0	135.0	143.0	-	-	-	-	-	-	-	-	-	-	-	-	-	-	-	20			
22	131.5	168.0	125.5	142.5	163.0	136.0	-	-	145.0	121.0	-	-	-	-	-	-	-	-	-	22			
24	117.0	168.0	123.0	142.0	163.0	136.0	151.0	124.0	145.0	121.0	113.0	-	124.0	103.0	-	-	-	-	-	24			
26	106.2	167.5	112.0	140.5	162.5	134.5	150.5	123.5	145.0	120.0	113.0	-	124.0	103.0	96.0	-	103.0	87.5	-	26			
27	100.8	167.2	106.5	139.7	162.2	133.7	150.2	123.2	145.0	119.5	113.0	100.0	124.0	103.0	96.0	-	103.0	87.5	-	27			
28	95.5	167.0	101.0	139.0	162.0	133.0	150.0	123.0	145.0	119.0	113.0	100.0	124.0	103.0	96.0	-	103.0	87.5	-	28			
29	91.1	166.7	96.6	138.0	161.7	132.2	149.5	122.2	144.7	118.2	112.2	99.8	124.0	102.2	95.6	-	103.0	87.2	81.0	29			
30	86.7	166.5	92.2	137.0	161.5	131.5	149.0	121.5	144.5	117.5	111.5	99.7	124.0	101.5	95.2	-	103.0	87.0	81.0	30			
31	82.3	166.2	87.8	136.0	161.2	130.7	148.5	120.7	144.2	116.7	110.7	99.6	124.0	100.7	94.8	81.0	103.0	86.7	81.0	31			
34	71.0	165.5	76.5	133.0	160.5	128.0	147.0	118.5	143.0	114.0	108.5	98.2	124.0	99.0	93.5	80.2	103.0	85.5	80.0	34			
38	58.0	164.0	63.5	129.0	159.0	124.0	145.0	115.5	141.5	110.5	105.5	95.7	123.0	96.5	91.0	78.0	103.0	83.2	78.0	38			
42	45.7	161.6	51.4	124.6	157.0	120.0	142.6	112.0	140.0	107.0	102.3	93.1	121.3	93.5	88.1	75.0	103.0	80.8	76.0	42			
46	33.3	159.0	39.3	120.0	155.0	116.0	140.0	108.0	138.0	103.0	99.0	90.5	120.0	90.5	85.5	72.0	103.0	78.5	74.0	46			
50	25.0	152.3	31.1	115.3	152.3	112.0	138.0	104.6	135.3	99.3	95.6	87.8	118.0	87.1	82.8	69.6	102.3	75.8	71.6	50			
54	16.8	149.0	22.9	111.0	145.6	108.0	136.0	101.5	131.6	95.8	92.3	85.1	116.0	83.8	80.0	67.5	101.1	73.1	69.3	54			
58	8.6	145.0	14.9	107.0	143.0	104.0	134.0	98.5	127.0	92.5	89.0	82.5	114.0	80.5	77.0	65.5	99.5	70.5	67.0	58			
60	5.1	141.6	11.6	104.6	137.6	102.1	133.0	96.8	125.6	90.8	87.3	81.1	112.5	79.1	75.6	64.5	98.5	69.3	65.8	60			
62	-	140.3	8.3	102.2	136.3	100.3	130.0	95.1	124.3	89.1	85.6	79.8	111.0	77.8	74.3	63.5	97.5	68.1	64.6	62			
64	-	139.0	5.1	100.0	135.0	98.5	129.0	93.5	123.0	87.5	84.0	78.5	110.0	76.5	73.0	62.5	96.0	67.0	63.5	64			
66	-	134.3	-	98.3	131.3	96.6	127.6	92.2	118.6	85.8	82.8	77.5	105.6	74.9	72.0	61.6	94.8	65.5	62.5	66			
70	-	131.0	-	95.0	128.0	93.0	125.0	89.0	116.0	82.5	80.0	75.0	103.0	72.5	69.5	60.0	92.5	63.5	60.5	70			
74	-	125.6	-	88.8	124.6	87.5	120.3	86.3	111.3	79.8	77.3	73.0	99.0	69.8	67.1	58.3	88.6	61.1	58.5	74			
78	-	118.0	-	85.6	118.3	84.5	116.0	81.6	109.0	76.8	74.7	70.8	97.0	67.2	65.0	56.8	86.5	59.0	56.6	78			
82	-	108.0	-	82.5	109.0	81.5	110.0	79.0	107.0	72.5	72.0	68.5	95.0	65.0	63.0	55.5	83.0	57.0	55.0	82			
86	-	100.0	-	79.2	100.6	78.0	101.6	76.6	100.0	70.1	68.5	66.1	91.5	63.0	61.0	54.2	80.0	55.3	53.3	86			
90	-	92.3	-	77.0	92.8	76.0	93.8	73.6	92.8	68.0	66.5	63.6	89.5	59.6	58.6	53.0	77.3	53.6	51.8	90			
94	-	85.0	-	75.0	85.5	74.0	86.5	72.0	85.5	66.0	64.5	62.0	87.5	58.0	56.5	52.0	75.0	52.0	50.5	94			
98	-	78.3	-	73.6	78.8	72.6	79.8	70.6	79.1	64.1	62.6	60.6	81.1	56.4	55.1	51.0	72.6	49.8	49.0	98			
102	-	72.0	-	72.1	72.5	71.3	73.5	69.5	73.0	62.8	61.5	59.1	75.0	55.0	53.6	50.1	70.2	48.6	47.1	102			
106	-	66.0	-	70.5	66.5	70.0	67.5	68.5	67.0	61.5	60.5	58.5	68.5	54.0	52.5	49.3	67.5	47.5	46.1	106			
110	-	59.6	-	66.1	60.5	66.4	61.1	65.8	61.0	60.1	59.1	57.5	62.8	53.0	51.8	48.5	62.8	46.4	45.1	110			
114	-	53.8	-	60.6	54.6	61.1	55.0	61.6	55.3	58.3	58.0	56.5	57.1	51.8	51.0	47.9	57.8	45.6	44.3	114			
116	-	51.1	-	57.8	51.7	58.3	52.0	58.8	52.6	57.1	57.5	56.2	54.3	51.4	50.5	47.6	55.1	45.2	44.0	116			
118	-	48.4	-	55.0	48.9	55.5	-	56.0	50.0	56.0	57.0	56.0	51.5	51.0	50.0	47.3	52.5	44.8	43.6	118			
122	-	43.0	-	49.6	43.4	50.1	-	-	44.8	51.0	51.8	52.0	46.7	50.0	49.2	46.7	47.7	43.9	42.8	122			
124	-	40.3	-	46.9	40.7	47.4	-	-	42.2	48.6	49.2	50.0	44.3	49.6	48.8	46.5	45.4	43.5	42.5	124			
126	-	37.7	-	44.3	38.1	44.8	-	-	39.7	46.1	46.7	-	41.9	47.4	47.2	46.1	43.0	43.1	42.1	126			
130	-	32.6	-	39.3	33.0	39.6	-	-	34.9	41.2	41.8	-	37.1	43.2	44.0	45.3	38.4	42.3	41.5	130			
132	-	31.0	-	36.8	31.3	37.1	-	-	32.5	38.8	39.4	-	34.8	40.9	41.7	-	36.2	40.7	40.5	132			
134	-	29.5	-	34.4	-	34.6	-	-	30.1	36.4	37.0	-	32.5	38.6	39.4	-	34.0	39.2	39.5	134			
135	-	28.7	-	33.6	-	33.8	-	-	29.2	35.2	35.8	-	31.4	37.5	38.3	-	32.9	38.4	39.0	135			
136	-	28.0	-	32.9	-	-	-	-	28.6	34.1	34.7	-	30.3	36.4	37.2	-	31.8	37.7	38.6	136			
138	-	25.7	-	31.3	-	-	-	-	26.8	31.8	32.3	-	28.1	34.2	34.9	-	29.7	35.5	36.4	138			
140	-	23.4	-	29.7	-	-	-	-	25.1	30.5	30.6	-	26.3	32.0	32.7	-	27.6	33.4	34.3	140			
141	-	-	-	29.0	-	-	-	-	24.2	29.9	-	-	25.5	30.9	31.6	-	26.5	32.4	33.3	141			
142	-	-	-	-	-	-	-	-	23.4	29.3	-	-	24.7	29.9	30.6	-	25.5	31.4	32.3	142			
144	-	-	-	-	-	-	-	-	21.5	27.4	-	-	23.1	28.5	28.8	-	23.5	29.4	30.2	144			
146	-	-	-	-	-	-	-	-	25.6	-	-	-	21.6	27.4	27.8	-	22.0	27.4	28.2	146			
147	-	-	-	-	-	-	-	-	24.7	-	-	-	20.8	26.8	-	-	21.2	26.8	27.2	147			
150	-	-	-	-	-	-	-	-	-	-	-	-	18.1	24.3	-	-	19.0	24.9	25.5	150			
152	-	-	-	-	-	-	-	-	-	-	-	-	16.1	22.3	-	-	17.5	23.5	24.1	152			
153	-	-	-	-	-	-	-	-	-	-	-	-	-	21.3	-	-	16.7	22.8	-	153			
154	-	-	-	-	-	-	-	-	-	-	-	-	-	-	-	-	16.0	22.1	-	154			
156	-	-	-	-	-	-	-	-	-	-	-	-	-	-	-	-	14.3	20.2	-	156			
158	-	-	-	-	-	-	-	-	-	-	-	-	-	-	-	-	-	18.3	-	158			
159	-	-	-	-	-	-	-	-	-	-	-	-	-	-	-	-	-	17.4	-	159			

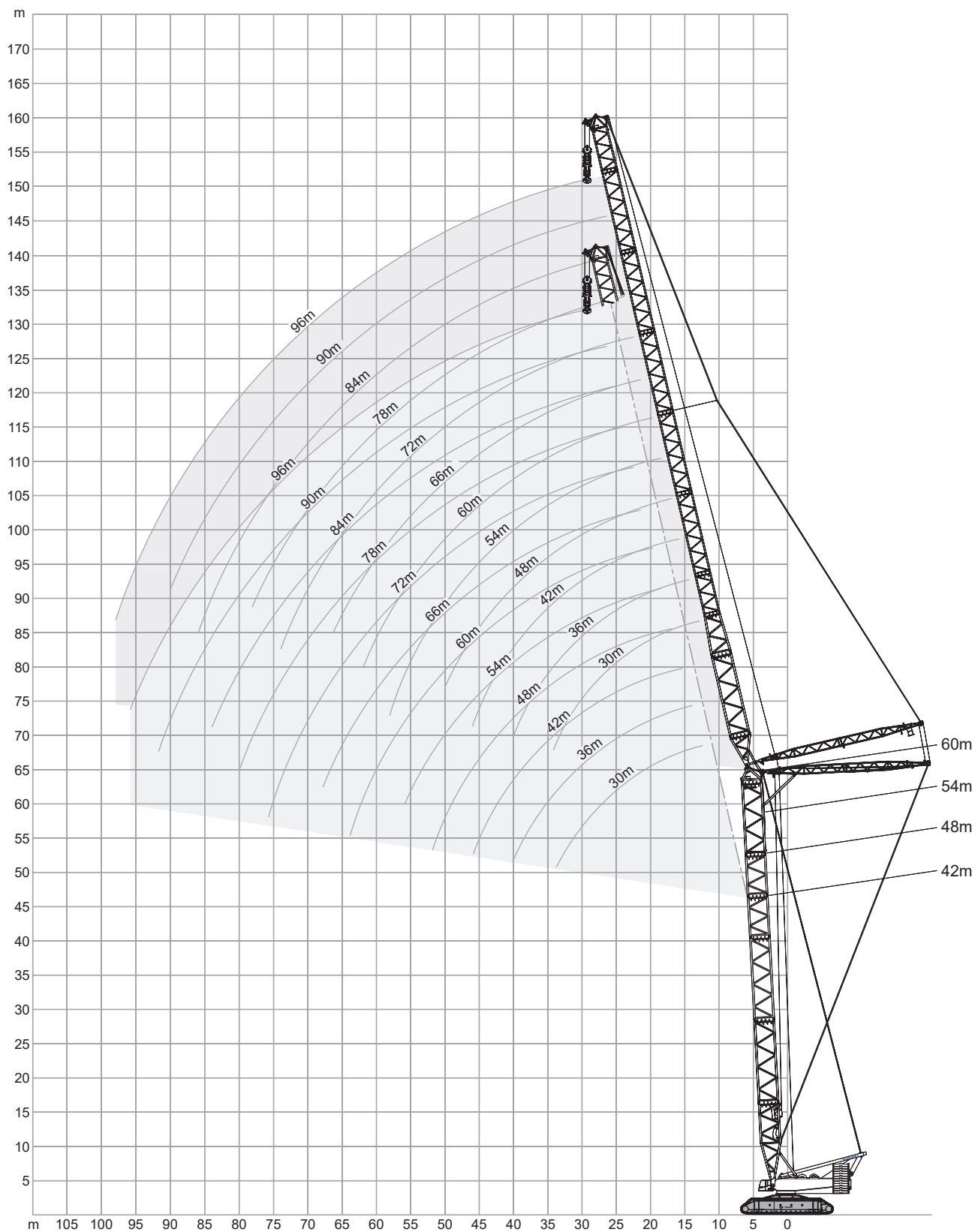
0t
80t
160t
240t
320t
400t
450t

SSL/LSL+LF, SSL/LSL_S1+LF

250t + 80t		15 - 33m		15 - 24m		9.60m		9.8m/s		360°		ISO									
150m																					
* SSL/LSL+LF ** SSL/LSL_S1+LF																					
15m				21m				27m				33m									
0t-450t		0t		0 - 450t												0t					
15°		20°		30°		15°		20°		30°		15°		20°		30°					
m	t	t	t	t	t	t	t	t	t	t	t	t	t	t	t	t	t	m			
21	132.0	155.0	119.0	127.0	-	-	-	-	-	-	-	-	-	-	-	-	-	21			
22	125.3	154.6	116.3	126.6	150.0	122.0	-	-	-	-	-	-	-	-	-	-	-	22			
23	118.6	154.3	114.6	126.3	150.0	122.0	-	-	134.0	108.0	-	-	-	-	-	-	-	23			
24	112.0	154.0	114.0	126.0	150.0	122.0	137.0	112.0	134.0	108.0	-	-	-	-	-	-	-	24			
25	106.7	154.0	109.3	125.2	149.7	121.2	137.0	111.7	133.7	107.7	103.0	-	116.0	92.5	-	-	-	25			
26	101.5	154.0	104.7	124.5	149.5	120.5	137.0	111.5	133.5	107.5	102.6	-	116.0	92.5	-	-	-	26			
27	96.2	154.0	101.1	123.7	149.2	119.7	137.0	111.2	133.2	107.2	102.3	-	116.0	92.5	86.5	-	98.0	79.5	-	27	
28	91.0	154.0	97.5	123.0	149.0	119.0	137.0	111.0	133.0	107.0	102.0	85.0	116.0	92.5	86.5	-	98.0	79.5	-	28	
30	82.2	153.5	89.0	121.0	148.5	117.5	136.5	109.5	132.5	105.5	100.7	85.0	116.0	91.2	86.0	-	98.0	79.0	74.0	-	30
31	77.8	153.2	84.7	120.0	148.2	116.7	136.2	108.7	132.2	104.7	100.1	85.0	116.0	90.6	85.7	75.5	98.0	78.7	74.0	-	31
34	66.5	152.0	73.5	117.0	147.5	114.0	135.5	106.5	131.5	102.5	98.2	84.5	115.5	88.7	84.5	75.2	98.0	77.5	73.2	-	34
35	63.0	151.5	70.0	116.0	147.2	113.0	135.2	105.7	131.2	101.7	97.6	84.2	115.2	88.1	84.0	75.1	98.0	77.0	72.8	63.0	35
38	53.7	150.5	60.7	113.0	146.5	110.0	134.0	103.5	130.5	99.5	95.5	83.7	114.5	86.2	82.2	74.2	97.7	75.5	71.5	60.7	38
42	42.0	149.0	49.2	108.6	145.0	106.0	132.0	100.1	129.0	96.0	92.3	82.8	113.0	83.5	79.6	72.5	97.3	73.3	69.5	58.5	42
46	30.2	147.0	37.7	104.0	143.0	102.0	130.0	96.5	127.0	92.0	89.0	81.5	111.0	80.5	77.0	70.5	97.0	71.0	67.5	56.5	46
50	21.9	144.3	29.5	100.0	141.0	97.6	128.6	92.8	125.0	88.3	85.3	78.8	109.6	77.5	74.3	68.1	95.6	68.6	65.1	54.5	50
54	13.7	138.5	21.3	95.8	135.0	93.5	127.0	89.3	123.0	84.6	81.8	76.1	108.0	74.6	71.6	66.0	94.3	66.1	63.0	52.5	54
58	5.5	136.0	13.2	91.5	133.0	89.5	125.0	86.0	121.0	81.0	78.5	73.5	106.0	72.0	69.0	64.0	93.0	63.5	61.0	50.5	58
62	-	130.3	6.5	88.0	127.3	85.9	123.0	82.6	115.3	77.8	75.5	70.8	104.0	69.0	66.3	62.0	91.0	61.1	58.6	49.1	62
66	-	126.3	-	84.1	124.3	82.3	118.6	79.3	111.3	74.3	72.5	68.5	99.5	66.1	64.0	60.0	89.1	58.9	56.5	47.6	66
70	-	122.0	-	80.5	121.0	79.0	116.0	76.0	108.0	71.0	69.5	66.0	97.0	63.5	61.5	58.0	87.5	56.5	54.5	46.2	70
74	-	118.6	-	77.5	116.3	76.0	112.0	73.3	106.0	68.3	66.8	63.6	95.0	60.8	59.1	56.0	85.5	54.5	52.5	44.9	74
78	-	115.0	-	74.0	114.0	72.8	110.0	70.6	102.0	65.5	64.1	61.2	91.0	58.5	57.0	54.1	81.5	52.5	50.7	43.7	78
82	-	105.0	-	70.0	106.0	70.0	107.0	68.0	100.0	63.0	61.5	59.0	89.0	56.5	55.0	52.5	79.5	50.5	49.1	42.5	82
86	-	97.0	-	67.3	97.6	66.1	99.0	64.1	95.6	60.6	59.1	57.0	85.8	54.1	53.0	50.8	76.3	48.6	47.3	41.4	86
90	-	89.3	-	65.0	89.8	64.0	91.1	62.1	89.8	57.2	56.6	55.1	84.1	52.0	51.1	49.2	74.6	46.8	45.7	40.4	90
94	-	82.0	-	63.0	82.5	62.0	83.5	60.5	82.5	55.0	54.0	53.5	82.5	50.5	49.4	47.7	73.0	45.1	44.1	39.5	94
98	-	75.3	-	61.1	75.8	60.1	76.8	58.6	76.1	53.2	52.5	50.9	77.5	47.8	47.6	46.2	70.6	43.5	42.5	38.6	98
102	-	69.0	-	59.8	69.5	58.8	70.5	57.5	70.0	52.0	51.0	49.5	71.8	46.4	45.4	44.0	68.6	41.5	41.0	37.9	102
106	-	63.0	-	58.5	63.5	57.5	64.5	56.5	64.0	51.0	50.0	48.7	65.5	45.2	44.2	42.8	66.0	39.9	39.6	37.1	106
110	-	57.0	-	57.1	57.5	56.3	58.5	55.5	58.3	49.8	49.1	47.7	59.8	44.1	43.2	41.8	60.3	38.8	37.9	36.3	110
114	-	51.3	-	55.6	51.8	55.3	52.7	54.3	52.8	48.8	48.0	46.8	54.3	43.2	42.3	41.0	54.9	37.8	36.9	35.5	114
118	-	46.0	-	54.0	46.5	54.0	47.3	53.0	47.5	47.7	47.0	46.0	49.1	42.3	41.5	40.3	49.9	37.0	36.2	34.9	118
120	-	43.3	-	51.4	43.8	51.6	44.6	51.2	44.9	47.1	46.5	45.5	46.6	41.8	41.0	39.9	47.4	36.6	35.8	34.5	120
122	-	40.7	-	48.9	41.2	49.2	-	49.5	42.4	46.6	46.0	45.1	44.1	41.3	40.6	39.5	45.0	36.2	35.4	34.2	122
123	-	39.4	-	47.6	39.9	48.0	-	48.7	41.1	46.3	45.7	44.9	42.9	41.1	40.4	39.3	43.8	36.0	35.2	34.1	123
126	-	35.7	-	43.9	36.2	44.3	-	-	37.5	44.2	44.0	44.2	39.4	40.4	39.7	38.8	40.3	35.4	34.7	33.7	126
128	-	33.3	-	41.5	33.7	41.9	-	-	35.1	42.4	42.6	43.8	37.1	39.9	39.3	38.4	38.1	35.0	34.3	33.4	128
130	-	30.9	-	39.1	31.3	39.5	-	-	32.8	40.6	41.2	-	34.8	39.5	38.9	38.1	35.9	34.6	34.0	33.1	130
134	-	26.4	-	34.3	26.6	34.7	-	-	28.2	36.1	36.6	-	30.4	37.8	37.3	37.1	31.6	33.8	33.2	32.5	134
138	-	23.0	-	30.1	23.2	30.3	-	-	23.8	31.7	32.2	-	26.2	33.6	34.4	-	27.5	32.5	32.1	31.8	138
140	-	21.3	-	29.0	21.6	29.2	-	-	22.1	29.5	30.0	-	24.1	31.5	32.3	-	25.5	31.6	31.4	31.6	140
142	-	19.6	-	27.9	-	-	-	-	20.5	27.9	28.2	-	22.0	29.5	30.2	-	23.5	30.7	30.7	-	142
144	-	17.7	-	25.9	-	-	-	-	18.9	26.6	26.9	-	20.0	27.5	28.1	-	21.5	28.7	29.0	-	144
145	-	-	-	24.9	-	-	-	-	18.2	26.0	26.3	-	19.2	26.5	27.1	-	20.5	27.8	28.2	-	145
146	-	-	-	23.8	-	-	-	-	17.4	25.2	-	-	18.5	25.9	26.2	-	19.6	26.8	27.3	-	146
147	-	-	-	22.7	-	-	-	-	16.6	24.5	-	-	17.7	25.2	25.6	-	18.6	25.8	26.5	-	147
150	-	-	-	-	-	-	-	-	13.9	21.8	-	-	15.6	23.1	23.5	-	15.9	23.1	23.8	-	150
151	-	-	-	-	-	-	-	-	12.9	20.8	-	-	14.9	22.4	22.8	-	15.2	22.4	23.0	-	151
152	-	-	-	-	-	-	-	-	11.9	19.8	-	-	14.2	21.7	-	-	14.5	21.7	22.3	-	152
154	-	-	-	-	-	-	-	-	-	-	-	-	12.6	20.3	-	-	13.2	20.4	20.9	-	154
157	-	-	-	-	-	-	-	-	-	-	-	-	-	17.5	-	-	11.1	18.4	19.0	-	157
158	-	-	-	-	-	-	-	-	-	-	-	-	-	16.6	-	-	10.4	17.7	-	-	158
162	-	-	-	-	-	-	-	-	-	-	-	-	-	-	-	-	7.3	14.7	-	-	162
164	-	-	-	-	-	-	-	-	-	-	-	-	-	-	-	-	5.6	13.0	-	-	164


0t
80t
160t
240t
320t
400t
450t

ラフティングフライジブ



170 - 250t + 0 - 80t			9.60m			9.8m/s			360°			ISO						
42m																		
m	30m			36m			42m			48m			54m			60m		
	87°/85°	75°	65°	87°/85°	75°	65°	87°/85°	75°	65°	87°/85°	75°	65°	87°/85°	75°	65°	87°/85°	75°	65°
t	t	t	t	t	t	t	t	t	t	t	t	t	t	t	t	t	t	t
14	339.0	-	-	-	-	-	-	-	-	-	-	-	-	-	-	-	-	-
15	317.0	-	-	305.0	-	-	-	-	-	-	-	-	-	-	-	-	-	-
16	297.0	-	-	286.0	-	-	277.0	-	-	-	-	-	-	-	-	-	-	-
18	265.0	-	-	256.0	-	-	247.0	-	-	239.0	-	-	-	-	-	-	-	-
19	251.0	-	-	242.0	-	-	235.0	-	-	227.0	-	-	220.0	-	-	-	-	-
20	238.0	-	-	230.0	-	-	223.0	-	-	216.0	-	-	209.0	-	-	202.0	-	-
22	217.0	-	-	209.0	-	-	203.0	-	-	197.0	-	-	191.0	-	-	184.0	-	-
24	198.0	-	-	192.0	-	-	186.0	-	-	180.0	-	-	175.0	-	-	169.0	-	-
26	183.0	-	-	177.0	-	-	172.0	-	-	166.0	-	-	161.0	-	-	156.0	-	-
28	166.0	145.0	-	164.0	-	-	159.0	-	-	154.0	-	-	150.0	-	-	145.0	-	-
30	151.0	132.0	-	151.0	-	-	148.0	-	-	143.0	-	-	139.0	-	-	135.0	-	-
32	138.0	120.0	-	138.0	119.0	-	138.0	-	-	134.0	-	-	130.0	-	-	126.0	-	-
34	127.0	111.0	-	127.0	110.0	-	127.0	109.0	-	125.0	-	-	122.0	-	-	118.0	-	-
36	-	102.0	-	118.0	101.0	-	117.0	100.0	-	116.0	98.5	-	114.0	-	-	111.0	-	-
38	-	95.0	-	109.0	94.0	-	109.0	93.5	-	107.0	91.0	-	107.0	89.5	-	104.0	-	-
40	-	88.5	77.5	99.5*	87.5	-	102.0	87.0	-	100.0	84.5	-	99.5	84.0	-	98.5	-	-
42	-	83.0	72.0	-	82.0	-	95.0	81.0	-	93.5	79.0	-	93.0	78.0	-	93.0	76.0	-
44	-	-	67.5	-	76.5	66.0	89.5	76.0	-	88.0	74.0	-	87.0	73.0	-	87.0	71.5	-
46	-	-	63.5	-	72.0	62.0	82.0*	71.0	-	82.5	69.0	-	82.0	68.5	-	81.5	67.5	-
48	-	-	59.5	-	68.0	58.5	-	67.0	57.0	77.5	65.0	-	77.0	64.0	-	77.0	63.5	-
50	-	-	56.0	-	-	55.0	-	63.0	53.5	73.5	61.0	51.0	72.5	60.5	-	72.5	59.5	-
54	-	-	-	-	-	48.7	-	56.5	47.5	-	54.5	44.9	65.0	53.5	43.6	64.5	53.0	-
58	-	-	-	-	-	-	-	-	42.3	-	49.1	39.7	57.0*	48.2	38.5	58.0	47.6	37.5
62	-	-	-	-	-	-	-	-	-	-	-	35.3	-	43.3	34.1	52.5	42.5	33.1
66	-	-	-	-	-	-	-	-	-	-	-	31.6	-	39.0	30.3	-	38.0	29.3
70	-	-	-	-	-	-	-	-	-	-	-	-	-	27.0	-	34.2	25.9	-
74	-	-	-	-	-	-	-	-	-	-	-	-	-	-	-	-	-	23.0
78	-	-	-	-	-	-	-	-	-	-	-	-	-	-	-	-	-	20.4

m	66m			72m			78m			84m			90m			96m		
	87°/85°	75°	65°	87°/85°	75°	65°	87°/85°	75°	65°	87°/85°	75°	65°	87°/85°	75°	65°	87°/85°	75°	65°
t	t	t	t	t	t	t	t	t	t	t	t	t	t	t	t	t	t	t
22	178.0	-	-	-	-	-	-	-	-	-	-	-	-	-	-	-	-	-
24	163.0	-	-	158.0	-	-	154.0	-	-	-	-	-	-	-	-	-	-	-
26	151.0	-	-	146.0	-	-	142.0	-	-	137.0	-	-	-	-	-	-	-	-
28	140.0	-	-	135.0	-	-	132.0	-	-	127.0	-	-	124.0	-	-	114.0	-	-
30	130.0	-	-	126.0	-	-	123.0	-	-	118.0	-	-	115.0	-	-	111.0	-	-
34	113.0	-	-	110.0	-	-	107.0	-	-	103.0	-	-	100.0	-	-	97.0	-	-
38	100.0	-	-	97.0	-	-	94.5	-	-	91.0	-	-	88.5	-	-	85.0	-	-
42	89.0	-	-	86.0	-	-	84.0	-	-	81.0	-	-	78.5	-	-	75.5	-	-
44	84.5	67.5	-	81.5	-	-	79.5	-	-	76.5	-	-	74.0	-	-	71.0	-	-
46	80.0	64.0	-	77.0	61.0	-	75.0	-	-	72.0	-	-	70.0	-	-	67.0	-	-
50	71.0	57.0	-	69.5	54.0	-	67.5	52.5	-	64.5	-	-	62.5	-	-	60.0	-	-
54	63.5	51.5	-	62.0	48.7	-	61.0	47.0	-	58.0	44.1	-	56.5	42.2	-	53.5	-	-
58	57.0	45.9	-	55.5	43.7	-	55.0	42.2	-	52.5	39.3	-	51.0	37.5	-	48.3	34.7	-
62	51.0	40.8	31.2	50.0	38.9	-	49.5	37.9	-	47.8	35.1	-	46.1	33.4	-	43.5	30.6	-
66	46.5	36.3	27.4	45.2	34.4	25.3	44.6	33.5	-	43.4	31.4	-	41.7	29.7	-	39.2	27.0	-
70	40.7*	32.4	24.0	40.9	30.6	22.0	40.3	29.7	20.9	39.2	28.0	-	37.9	26.4	-	35.4	23.8	-
74	-	29.0	21.1	37.2	27.1	19.0	36.6	26.3	18.0	35.2	24.7	16.2	34.3	23.5	14.9	32.0	20.9	-
78	-	-	18.5	-	24.1	16.4	33.1	23.2	15.4	31.7	21.6	13.6	30.7	20.5	12.4	28.8	18.3	10.1
82	-	-	16.1	-	21.4	14.1	28.3*	20.6	13.1	28.5	18.9	11.4	27.5	17.8	10.1	26.0	15.9	8.0
86	-	-	-	-	-	12.1	-	18.2	11.1	25.6	16.5	9.3	24.6	15.4	8.1	23.3	13.7	6.1
90	-	-	-	-	-	10.3	-	-	9.2	-	14.4	7.5	22.0	13.2	6.2	20.6	11.7	-
94	-	-	-	-	-	-	-	-	7.6	-	12.4	5.8	-	11.3	-	18.3	9.7	-
98	-	-	-	-	-	-	-	-	-	-	-	-	-	9.5	-	14.8*	7.9	-
102	-	-	-	-	-	-	-	-	-	-	-	-	-	-	-	-	6.3	-

*メインブーム角度85°

メインブーム角度87°、85°、75°、65°以外のブーム位置での性能は、クレーン制御システムIC-1により計算されます。

ラフィングフライジブ

170 - 250t + 0 - 80t			9.60m			9.8m/s			360°			ISO						
48m																		
m	30m			36m			42m			48m			54m			60m		
	87°/85°	75°	65°	87°/85°	75°	65°	87°/85°	75°	65°	87°/85°	75°	65°	87°/85°	75°	65°	87°/85°	75°	65°
14	324.0	-	-	-	-	-	-	-	-	-	-	-	-	-	-	-	-	-
15	304.0	-	-	292.0	-	-	-	-	-	-	-	-	-	-	-	-	-	-
16	286.0	-	-	275.0	-	-	-	-	-	-	-	-	-	-	-	-	-	-
17	270.0	-	-	260.0	-	-	251.0	-	-	-	-	-	-	-	-	-	-	-
18	255.0	-	-	246.0	-	-	238.0	-	-	230.0	-	-	-	-	-	-	-	-
19	242.0	-	-	234.0	-	-	226.0	-	-	219.0	-	-	212.0	-	-	-	-	-
20	230.0	-	-	222.0	-	-	215.0	-	-	208.0	-	-	202.0	-	-	-	-	-
22	209.0	-	-	202.0	-	-	196.0	-	-	190.0	-	-	184.0	-	-	178.0	-	-
24	192.0	-	-	186.0	-	-	180.0	-	-	174.0	-	-	169.0	-	-	164.0	-	-
26	177.0	-	-	171.0	-	-	166.0	-	-	161.0	-	-	156.0	-	-	151.0	-	-
28	164.0	-	-	159.0	-	-	154.0	-	-	149.0	-	-	145.0	-	-	140.0	-	-
30	150.0	126.0	-	148.0	-	-	144.0	-	-	139.0	-	-	135.0	-	-	130.0	-	-
32	138.0	116.0	-	138.0	113.0	-	134.0	-	-	130.0	-	-	126.0	-	-	122.0	-	-
34	127.0	107.0	-	127.0	106.0	-	126.0	-	-	122.0	-	-	118.0	-	-	114.0	-	-
36	114.0*	99.0	-	117.0	98.0	-	117.0	96.0	-	115.0	-	-	111.0	-	-	107.0	-	-
38	-	91.5	-	109.0	90.5	-	108.0	89.5	-	107.0	86.5	-	105.0	-	-	101.0	-	-
40	-	85.5	-	101.0	84.5	-	101.0	83.5	-	99.5	81.5	-	99.0	78.5	-	95.5	-	-
42	-	79.5	67.0	-	78.5	-	94.5	78.0	-	93.0	75.5	-	92.5	74.0	-	90.5	70.5	-
44	-	74.5	62.5	-	73.5	-	88.5	73.0	-	87.0	70.5	-	86.5	70.0	-	85.5	66.5	-
46	-	-	58.0	-	69.0	56.5	83.5	68.5	-	82.0	66.0	-	81.5	65.5	-	81.0	62.5	-
50	-	-	51.0	-	61.5	49.8	-	60.5	48.5	73.0	58.5	-	72.0	57.5	-	72.0	56.0	-
54	-	-	-	-	-	44.0	-	54.0	42.7	-	52.0	40.0	64.5	51.0	-	64.5	50.5	-
58	-	-	-	-	-	39.1	-	-	37.8	-	46.6	35.1	56.0*	45.5	33.9	57.5	44.9	-
62	-	-	-	-	-	-	-	-	33.6	-	-	31.0	-	40.6	29.8	52.0	39.9	28.8
66	-	-	-	-	-	-	-	-	-	-	-	27.5	-	36.4	26.2	-	35.6	25.3
70	-	-	-	-	-	-	-	-	-	-	-	-	-	-	23.2	-	31.9	22.2
74	-	-	-	-	-	-	-	-	-	-	-	-	-	-	20.5	-	-	19.4
78	-	-	-	-	-	-	-	-	-	-	-	-	-	-	-	-	-	17.0

m	66m			72m			78m			84m			90m			96m		
	87°/85°	75°	65°	87°/85°	75°	65°	87°/85°	75°	65°	87°/85°	75°	65°	87°/85°	75°	65°	87°/85°	75°	65°
22	172.0	-	-	-	-	-	-	-	-	-	-	-	-	-	-	-	-	-
24	158.0	-	-	153.0	-	-	-	-	-	-	-	-	-	-	-	-	-	-
26	146.0	-	-	141.0	-	-	137.0	-	-	133.0	-	-	-	-	-	-	-	-
28	135.0	-	-	131.0	-	-	127.0	-	-	123.0	-	-	120.0	-	-	-	-	-
30	126.0	-	-	122.0	-	-	119.0	-	-	114.0	-	-	111.0	-	-	107.0	-	-
34	110.0	-	-	106.0	-	-	104.0	-	-	100.0	-	-	97.5	-	-	93.5	-	-
38	97.0	-	-	94.0	-	-	91.5	-	-	88.0	-	-	85.5	-	-	82.5	-	-
42	86.5	-	-	83.5	-	-	81.5	-	-	78.0	-	-	76.0	-	-	73.0	-	-
46	77.5	59.0	-	74.5	-	-	73.0	-	-	69.5	-	-	67.5	-	-	64.5	-	-
48	73.5	55.5	-	71.0	52.5	-	69.0	-	-	66.0	-	-	64.0	-	-	61.0	-	-
50	70.0	52.5	-	67.0	49.8	-	65.5	48.0	-	62.5	-	-	60.5	-	-	57.5	-	-
54	63.0	47.3	-	60.5	44.5	-	59.0	42.8	-	56.5	39.8	-	54.5	-	-	51.5	-	-
58	56.5	42.5	-	55.0	39.8	-	53.5	38.2	-	51.0	35.3	-	49.3	33.5	-	46.6	30.7	-
62	51.0	38.2	-	49.8	35.7	-	48.8	34.2	-	46.2	31.4	-	44.5	29.6	-	41.9	26.9	-
66	46.2	33.9	23.4	44.9	32.0	21.2	44.3	30.6	-	41.9	27.8	-	40.3	26.2	-	37.7	23.5	-
70	40.2*	30.2	20.2	40.6	28.2	18.1	40.0	27.3	17.0	38.1	24.7	-	36.5	23.1	-	34.0	20.5	-
74	-	26.8	17.5	36.9	25.0	15.4	36.2	24.0	14.3	34.6	21.9	12.1	33.1	20.3	-	30.6	17.7	-
78	-	23.9	15.1	-	22.0	13.0	32.7	21.1	11.9	31.3	19.3	9.9	30.0	17.8	-	27.6	15.2	-
82	-	-	12.9	-	19.4	10.8	27.7*	18.5	9.8	28.1	16.9	8.0	27.1	15.5	-	24.8	13.0	-
86	-	-	11.0	-	-	8.9	-	16.2	7.9	25.3	14.6	6.1	24.3	13.4	-	22.3	10.9	-
90	-	-	-	-	-	7.2	-	14.2	6.2	-	12.5	-	21.7	11.4	-	20.0	9.0	-
94	-	-	-	-	-	-	-	-	-	-	10.6	-	17.7*	9.5	-	17.9	7.3	-
98	-	-	-	-	-	-	-	-	-	-	-	-	-	7.8	-	15.9	5.7	-
102	-	-	-	-	-	-	-	-	-	-	-	-	-	6.3	-	-	-	-

*メインブーム角度85°

メインブーム角度87°、85°、75°、65°以外のブーム位置での性能は、クレーン制御システムIC-1により計算されます。

170 - 250t + 0 - 80t				9.60m			9.8m/s			360°			ISO					
54m																		
m	30m			36m			42m			48m			54m			60m		
	87°/85°	75°	65°	87°/85°	75°	65°	87°/85°	75°	65°	87°/85°	75°	65°	87°/85°	75°	65°	87°/85°	75°	65°
t	t	t	t	t	t	t	t	t	t	t	t	t	t	t	t	t	t	t
14	310.0	-	-	-	-	-	-	-	-	-	-	-	-	-	-	-	-	-
16	274.0	-	-	264.0	-	-	-	-	-	-	-	-	-	-	-	-	-	-
17	259.0	-	-	250.0	-	-	242.0	-	-	-	-	-	-	-	-	-	-	-
18	246.0	-	-	237.0	-	-	229.0	-	-	221.0	-	-	-	-	-	-	-	-
20	222.0	-	-	214.0	-	-	208.0	-	-	201.0	-	-	195.0	-	-	-	-	-
22	202.0	-	-	196.0	-	-	190.0	-	-	183.0	-	-	178.0	-	-	172.0	-	-
24	186.0	-	-	180.0	-	-	174.0	-	-	169.0	-	-	164.0	-	-	158.0	-	-
26	172.0	-	-	166.0	-	-	161.0	-	-	156.0	-	-	151.0	-	-	146.0	-	-
28	159.0	-	-	154.0	-	-	150.0	-	-	145.0	-	-	140.0	-	-	136.0	-	-
30	149.0	-	-	143.0	-	-	139.0	-	-	135.0	-	-	131.0	-	-	126.0	-	-
32	137.0	110.0	-	134.0	-	-	130.0	-	-	126.0	-	-	122.0	-	-	118.0	-	-
34	126.0	103.0	-	126.0	99.0	-	122.0	-	-	118.0	-	-	115.0	-	-	111.0	-	-
36	113.0*	95.0	-	116.0	93.0	-	115.0	89.5	-	111.0	-	-	108.0	-	-	104.0	-	-
38	-	88.0	-	108.0	87.0	-	108.0	84.0	-	105.0	-	-	102.0	-	-	98.5	-	-
40	-	82.0	-	101.0	81.0	-	100.0	79.5	-	99.0	75.5	-	96.5	-	-	92.5	-	-
42	-	76.5	-	91.0*	75.5	-	94.0	74.5	-	92.5	71.5	-	91.0	68.5	-	87.5	-	-
44	-	71.5	-	-	70.5	-	88.0	69.5	-	86.5	67.5	-	86.0	64.5	-	83.0	61.0	-
46	-	67.0	52.5	-	66.0	-	83.0	65.0	-	81.5	63.0	-	81.0	61.0	-	79.0	57.5	-
48	-	-	49.2	-	62.0	47.7	75.0*	61.5	-	76.5	59.0	-	76.0	58.0	-	75.0	54.5	-
50	-	-	46.0	-	58.5	44.5	-	57.5	-	72.0	55.5	-	71.5	54.5	-	71.5	51.5	-
54	-	-	40.5	-	-	39.1	-	51.5	37.7	62.0*	49.2	-	64.0	48.1	-	64.0	46.5	-
58	-	-	-	-	-	34.5	-	-	33.1	-	43.6	30.4	55.0*	42.6	29.1	57.5	41.9	-
62	-	-	-	-	-	-	-	-	29.3	-	39.0	26.6	-	37.9	25.3	51.5	37.2	24.4
66	-	-	-	-	-	-	-	-	26.0	-	-	23.3	-	33.8	22.0	-	33.1	21.1
70	-	-	-	-	-	-	-	-	-	-	-	20.5	-	-	19.2	-	29.5	18.3
74	-	-	-	-	-	-	-	-	-	-	-	-	-	-	16.7	-	26.4	15.7
78	-	-	-	-	-	-	-	-	-	-	-	-	-	-	14.7	-	-	13.5
82	-	-	-	-	-	-	-	-	-	-	-	-	-	-	-	-	-	11.6

m	66m			72m			78m			84m			90m			96m		
	87°/85°	75°	65°	87°/85°	75°	65°	87°/85°	75°	65°	87°/85°	75°	65°	87°/85°	75°	65°	87°/85°	75°	65°
t	t	t	t	t	t	t	t	t	t	t	t	t	t	t	t	t	t	t
22	166.0	-	-	-	-	-	-	-	-	-	-	-	-	-	-	-	-	-
24	152.0	-	-	147.0	-	-	-	-	-	-	-	-	-	-	-	-	-	-
26	141.0	-	-	136.0	-	-	133.0	-	-	128.0	-	-	-	-	-	-	-	-
28	131.0	-	-	126.0	-	-	123.0	-	-	119.0	-	-	116.0	-	-	-	-	-
30	122.0	-	-	118.0	-	-	115.0	-	-	111.0	-	-	107.0	-	-	103.0	-	-
34	106.0	-	-	103.0	-	-	100.0	-	-	96.5	-	-	94.0	-	-	90.5	-	-
38	94.0	-	-	91.0	-	-	88.5	-	-	85.0	-	-	83.0	-	-	79.5	-	-
42	84.0	-	-	81.0	-	-	79.0	-	-	75.5	-	-	73.5	-	-	70.0	-	-
46	75.5	-	-	72.5	-	-	70.5	-	-	67.5	-	-	65.5	-	-	62.5	-	-
48	71.5	51.0	-	68.5	-	-	67.0	-	-	64.0	-	-	62.0	-	-	59.0	-	-
50	68.0	48.2	-	65.0	45.2	-	63.5	-	-	60.5	-	-	58.5	-	-	55.5	-	-
54	61.5	43.1	-	59.0	40.2	-	57.0	38.5	-	54.5	35.5	-	52.5	-	-	50.0	-	-
58	56.0	38.5	-	53.5	35.8	-	52.0	34.2	-	49.2	31.3	-	47.5	29.5	-	44.8	-	-
62	50.5	34.6	-	48.6	31.9	-	47.2	30.4	-	44.5	27.6	-	42.9	25.9	-	40.3	23.1	-
66	45.9	31.1	19.1	44.4	28.5	-	43.0	27.1	-	40.4	24.3	-	38.7	22.7	-	36.2	19.9	-
70	39.5*	27.8	16.4	40.3	25.4	13.9	39.2	24.1	-	36.6	21.4	-	35.1	19.8	-	32.6	17.1	-
74	-	24.6	13.8	36.5	22.7	11.6	35.8	21.4	10.3	33.3	18.7	-	31.7	17.2	-	29.3	14.5	-
78	-	21.8	11.6	-	19.9	9.4	32.3	18.9	8.3	30.3	16.3	-	28.7	14.8	-	26.3	12.2	-
82	-	-	9.6	-	17.4	7.5	27.0*	16.4	6.3	27.5	14.1	-	26.0	12.6	-	23.6	10.1	-
86	-	-	7.8	-	15.2	5.7	-	14.2	-	24.9	12.1	-	23.5	10.7	-	21.2	8.2	-
90	-	-	-	-	-	-	-	12.3	-	-	10.3	-	21.3	8.8	-	18.9	6.4	-
94	-	-	-	-	-	-	-	-	-	-	8.6	-	17.1*	7.2	-	16.8	-	-
98	-	-	-	-	-	-	-	-	-	-	7.0	-	-	5.6	-	15.0	-	-

*メインブーム角度85°

メインブーム角度87°、85°、75°、65°以外のブーム位置での性能は、クレーン制御システムIC-1により計算されます。

170 - 250t + 0 - 80t		9.60m		9.8m/s		360°		ISO										
60m																		
m	30m			36m			42m			48m			54m			60m		
	87°/85°	75°	65°	87°/85°	75°	65°	87°/85°	75°	65°	87°/85°	75°	65°	87°/85°	75°	65°	87°/85°	75°	65°
14	297.0	-	-	-	-	-	-	-	-	-	-	-	-	-	-	-	-	-
16	263.0	-	-	254.0	-	-	-	-	-	-	-	-	-	-	-	-	-	-
17	249.0	-	-	240.0	-	-	232.0	-	-	-	-	-	-	-	-	-	-	-
18	236.0	-	-	228.0	-	-	221.0	-	-	-	-	-	-	-	-	-	-	-
19	224.0	-	-	217.0	-	-	210.0	-	-	203.0	-	-	-	-	-	-	-	-
20	214.0	-	-	207.0	-	-	200.0	-	-	193.0	-	-	187.0	-	-	-	-	-
22	195.0	-	-	189.0	-	-	183.0	-	-	177.0	-	-	171.0	-	-	166.0	-	-
24	180.0	-	-	173.0	-	-	168.0	-	-	163.0	-	-	158.0	-	-	153.0	-	-
26	166.0	-	-	160.0	-	-	156.0	-	-	150.0	-	-	146.0	-	-	141.0	-	-
28	154.0	-	-	149.0	-	-	145.0	-	-	140.0	-	-	136.0	-	-	131.0	-	-
30	144.0	-	-	139.0	-	-	135.0	-	-	130.0	-	-	126.0	-	-	122.0	-	-
34	125.0	96.0	-	122.0	-	-	119.0	-	-	114.0	-	-	111.0	-	-	107.0	-	-
36	111.0*	90.0	-	115.0	86.0	-	112.0	-	-	108.0	-	-	104.0	-	-	101.0	-	-
38	-	84.0	-	107.0	81.0	-	105.0	77.5	-	102.0	-	-	98.5	-	-	95.0	-	-
42	-	72.5	-	90.0*	71.5	-	93.5	69.0	-	91.5	65.5	-	88.5	-	-	85.0	-	-
44	-	68.0	-	-	67.0	-	87.5	65.5	-	86.0	62.0	-	84.0	59.0	-	80.5	-	-
46	-	63.5	-	-	62.5	-	82.0	62.0	-	80.5	58.5	-	79.5	55.5	-	76.5	52.5	-
48	-	-	43.0	-	59.0	-	74.0*	58.0	-	76.0	55.5	-	75.5	52.5	-	72.5	49.5	-
50	-	-	40.1	-	55.5	-	-	54.5	-	71.5	52.0	-	71.0	50.0	-	69.0	46.8	-
54	-	-	35.0	-	-	33.6	-	48.1	32.2	61.0*	45.7	-	63.5	44.6	-	63.0	41.9	-
58	-	-	-	-	-	29.3	-	42.8	28.0	-	40.4	25.1	57.0	39.3	-	57.0	37.6	-
62	-	-	-	-	-	25.8	-	-	24.4	-	35.9	21.6	-	34.8	20.4	51.5	33.9	-
66	-	-	-	-	-	-	-	-	21.4	-	-	18.6	-	30.9	17.4	44.2*	30.3	16.5
70	-	-	-	-	-	-	-	-	-	-	16.1	-	27.6	14.8	-	26.9	13.9	-
74	-	-	-	-	-	-	-	-	-	-	-	13.9	-	-	12.5	-	23.8	11.6
78	-	-	-	-	-	-	-	-	-	-	-	-	-	-	10.6	-	-	9.6
82	-	-	-	-	-	-	-	-	-	-	-	-	-	-	-	-	-	7.8
86	-	-	-	-	-	-	-	-	-	-	-	-	-	-	-	-	-	6.3

66m			
m	87°/85°	75°	65°
	24	147.0	-
26	136.0	-	-
28	126.0	-	-
30	117.0	-	-
34	103.0	-	-
38	91.0	-	-
42	81.0	-	-
46	73.0	-	-
48	69.0	45.8	-
50	65.5	43.2	-
54	59.5	38.4	-
58	54.0	34.3	-
62	49.5	30.6	-
66	45.3	27.3	-
70	38.5*	24.4	11.5
74	-	21.7	9.4
78	-	19.3	7.6
82	-	17.0	5.9

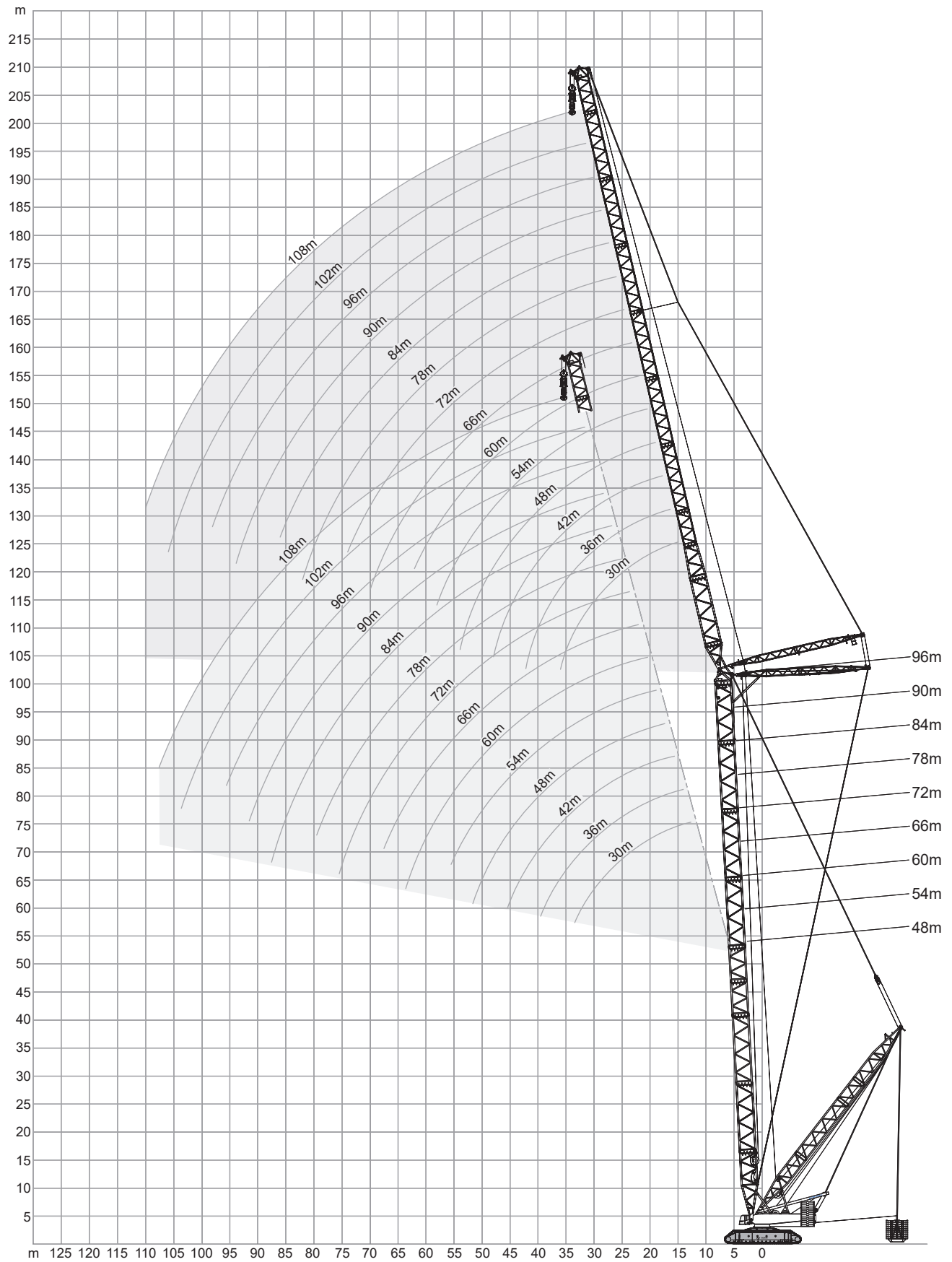
*メインブーム角度85°

メインブーム角度87°、85°、75°、65°以外のブーム位置での性能は、クレーン制御システムIC-1により計算されます。

MEMO

A large rectangular area with horizontal lines, intended for writing a memo. The lines are evenly spaced and cover the majority of the page's content area.

SL付きラフィングフライジブ



170 - 250t + 0 - 80t 15 - 24m 9.60m 9.8m/s 360° ISO															
48m + 36m					48m + 60m										
m	0t		SWSL				SFSL	m	0t		SWSL				SFSL
	87°/85°	87°/85°	75°	65°	55°	45°	87°/85°		87°/85°	75°	65°	55°	45°		
t	t	t	t	t	t	t	t	t	t	t	t	t	t		
15	341.0*	484.0*	-	-	-	-	-	22	210.0*	282.0*	-	-	-	-	
16	321.0*	484.0*	-	-	-	-	-	24	193.5*	287.0	-	-	-	-	
18	287.0*	501.0	-	-	-	-	-	26	179.0*	287.0	-	-	-	-	
19	273.0*	501.0	-	-	-	-	467.0	28	166.5*	285.0	-	-	-	278.0	
20	260.0*	496.0	-	-	-	-	467.0	30	155.0*	284.0	-	-	-	278.0	
22	237.0*	484.0	-	-	-	-	467.0	34	136.5*	277.0	-	-	-	278.0	
24	216.0*	471.0	-	-	-	-	467.0	38	118.5*	268.0	-	-	-	278.0	
26	195.5*	436.0	-	-	-	-	467.0	42	103.0*	237.0	278.0	-	-	278.0	
28	178.0*	391.0	-	-	-	-	464.0	46	90.8*	209.0	276.0	-	-	271.0	
30	163.0*	354.0	-	-	-	-	451.0	50	80.3*	186.0	241.0	-	-	252.0	
32	150.0*	323.0	425.0	-	-	-	421.5	54	71.5*	166.5	212.0	-	-	229.0	
34	138.5*	297.0	399.0	-	-	-	392.0	58	64.0*	150.0	188.5	-	-	209.0	
38	119.5*	255.0	354.0	-	-	-	344.0	62	57.5*	136.0	169.0	193.0	-	192.0	
40	111.5*	238.0	329.0	-	-	-	325.0	66	-	-	152.5	179.0	-	174.0	
42	-	-	302.0	-	-	-	306.0	70	-	-	138.0	166.0	-	156.0	
46	-	-	259.0	276.0	-	-	274.0	74	-	-	-	153.0	-	140.0	
50	-	-	226.0	251.0	-	-	247.0	78	-	-	-	138.5	126.0	125.0	
54	-	-	-	230.0	-	-	217.0	82	-	-	-	-	118.0	116.0	
58	-	-	-	212.0	188.0	-	191.0	86	-	-	-	-	111.5	104.0	
62	-	-	-	-	173.5	-	168.0	90	-	-	-	-	-	92.0	
66	-	-	-	-	-	-	153.0	94	-	-	-	-	-	87.1	
70	-	-	-	-	-	-	133.0	98	-	-	-	-	-	69.0	
74	-	-	-	-	-	-	115.0	102	-	-	-	-	-	57.5	
78	-	-	-	-	-	-	97.0								

48m + 48m								
m	t	t	t	t	t	t	t	t
18	269.0*	368.0*	-	-	-	-	-	-
20	244.0*	366.0*	-	-	-	-	-	-
22	223.0*	378.0	-	-	-	-	-	-
24	205.0*	377.0	-	-	-	-	-	359.0
26	190.0*	374.0	-	-	-	-	-	359.0
28	175.5*	367.0	-	-	-	-	-	359.0
30	160.5*	359.0	-	-	-	-	-	359.0
34	136.5*	315.0	-	-	-	-	-	359.0
38	117.5*	269.0	351.0	-	-	-	-	347.0
42	102.5*	234.0	313.0	-	-	-	-	308.0
46	90.5*	206.0	274.0	-	-	-	-	276.0
50	80.4*	183.0	238.0	-	-	-	-	249.0
54	-	-	209.0	227.0	-	-	-	226.0
58	-	-	186.0	209.0	-	-	-	204.0
62	-	-	-	193.0	-	-	-	181.0
66	-	-	-	179.0	157.0	-	-	161.0
70	-	-	-	-	145.5	-	-	143.0
74	-	-	-	-	136.0	-	-	132.0
78	-	-	-	-	-	114.5	-	116.0
82	-	-	-	-	-	107.0	-	102.0
86	-	-	-	-	-	-	-	88.0
90	-	-	-	-	-	-	-	74.0

48m + 72m								
m	t	t	t	t	t	t	t	t
24	181.5*	216.0*	-	-	-	-	-	-
26	168.0*	214.0*	-	-	-	-	-	-
28	156.0*	216.0	-	-	-	-	-	-
30	145.5*	216.0	-	-	-	-	-	210.0
34	128.0*	213.0	-	-	-	-	-	210.0
38	111.5*	208.0	-	-	-	-	-	210.0
42	97.2*	204.0	-	-	-	-	-	210.0
46	85.2*	199.0	-	-	-	-	-	209.0
48	80.0*	192.5	205.0	-	-	-	-	208.0
50	75.2*	181.5	205.0	-	-	-	-	207.0
54	66.7*	162.5	204.0	-	-	-	-	201.0
58	59.5*	147.0	184.0	-	-	-	-	195.0
62	53.2*	133.0	165.0	-	-	-	-	183.0
66	47.7*	121.5	149.0	172.0	-	-	-	172.0
70	42.8*	111.0	135.0	160.0	-	-	-	161.0
74	38.5*	101.5	123.0	149.0	-	-	-	145.0
78	-	-	112.5	135.5	-	-	-	130.0
82	-	-	103.0	123.5	-	-	-	117.0
86	-	-	-	113.0	106.5	-	-	106.0
90	-	-	-	103.5	100.0	-	-	99.0
94	-	-	-	-	94.9	-	-	89.0
98	-	-	-	-	89.9	76.6	-	79.0
102	-	-	-	-	-	72.1	-	69.5
106	-	-	-	-	-	67.9	-	60.5
110	-	-	-	-	-	-	-	51.0
114	-	-	-	-	-	-	-	42.0

0t	80t	160t	240t	320t	400t	450t
----	-----	------	------	------	------	------

*メインブーム角度87°
 メインブーム角度87°、85°、75°、65°、55°、45°以外のブーム位置での性能は、クレーン制御システムIC-1により計算されます。

SL付きラフングフライジブ

170 - 250t + 0 - 80t		15 - 24m		9.60m		9.8m/s		360°		ISO	
48m + 84m		SWSL						SFSL		48m + 108m	
0t		80t - 450t						SFSL		0t	
87°/85°		87°/85°		75°		65°		55°		45°	
m	t	t	t	t	t	t	t	t	t	t	t
26	157.5*	164.5*	-	-	-	-	-	-	-	-	-
28	147.5*	164.0*	-	-	-	-	-	-	-	-	-
30	138.0*	162.5*	-	-	-	-	-	-	-	-	-
32	129.5*	164.0	-	-	-	-	-	-	-	-	-
34	121.0*	163.0	-	-	-	-	-	-	-	-	160.0
38	107.0*	161.0	-	-	-	-	-	-	-	-	159.0
42	95.2*	158.5	-	-	-	-	-	-	-	-	159.0
46	83.2*	156.0	-	-	-	-	-	-	-	-	159.0
50	73.1*	153.0	-	-	-	-	-	-	-	-	157.0
54	64.7*	150.0	152.5	-	-	-	-	-	-	-	156.0
58	57.4*	146.0	152.5	-	-	-	-	-	-	-	153.0
62	51.1*	132.5	152.5	-	-	-	-	-	-	-	151.0
66	45.6*	120.5	148.0	-	-	-	-	-	-	-	148.0
70	40.8*	110.0	134.0	-	-	-	-	-	-	-	146.0
74	36.5*	101.0	122.0	136.0	-	-	-	-	-	-	140.0
78	32.6*	93.2	111.5	134.5	-	-	-	-	-	-	132.0
82	29.1*	85.9	102.5	122.5	-	-	-	-	-	-	124.0
86	25.9*	79.2	94.4	112.0	-	-	-	-	-	-	112.0
90	-	-	87.1	103.0	-	-	-	-	-	-	101.0
94	-	-	80.3	94.8	92.6	-	-	-	-	-	93.0
98	-	-	-	87.4	87.6	-	-	-	-	-	86.5
102	-	-	-	80.8	83.0	-	-	-	-	-	77.5
106	-	-	-	-	78.7	-	-	-	-	-	69.0
110	-	-	-	-	74.6	60.9	-	-	-	-	61.0
114	-	-	-	-	-	57.4	53.5	-	-	-	53.5
118	-	-	-	-	-	54.1	46.1	-	-	-	46.1
122	-	-	-	-	-	-	38.4	-	-	-	38.4
126	-	-	-	-	-	-	-	-	-	-	30.5

48m + 96m											
m	t	t	t	t	t	t	t	t	t	t	t
30	117.5*	123.5*	-	-	-	-	-	-	-	-	-
34	114.0*	122.5	-	-	-	-	-	-	-	-	-
38	101.0*	121.0	-	-	-	-	-	-	-	-	119.0
42	90.0*	119.0	-	-	-	-	-	-	-	-	118.0
46	80.6*	117.0	-	-	-	-	-	-	-	-	117.0
50	70.9*	115.0	-	-	-	-	-	-	-	-	117.0
54	62.4*	112.5	-	-	-	-	-	-	-	-	115.0
58	55.1*	110.0	110.5	-	-	-	-	-	-	-	113.0
62	48.8*	108.0	110.0	-	-	-	-	-	-	-	112.0
66	43.3*	105.5	109.5	-	-	-	-	-	-	-	109.0
70	38.4*	103.0	108.5	-	-	-	-	-	-	-	107.0
74	34.1*	100.0	107.5	-	-	-	-	-	-	-	105.0
78	30.3*	91.9	106.0	-	-	-	-	-	-	-	103.0
82	26.8*	84.7	101.0	96.5	-	-	-	-	-	-	101.0
86	23.6*	78.1	93.1	96.5	-	-	-	-	-	-	99.5
90	20.8*	72.2	85.7	96.5	-	-	-	-	-	-	97.5
94	18.1*	66.8	79.1	93.3	-	-	-	-	-	-	95.0
98	15.7*	61.7	73.2	86.0	-	-	-	-	-	-	87.5
102	-	-	67.7	79.5	80.6	-	-	-	-	-	81.0
106	-	-	62.6	73.5	75.9	-	-	-	-	-	75.0
110	-	-	-	68.0	71.5	-	-	-	-	-	67.5
114	-	-	-	63.0	67.5	-	-	-	-	-	60.0
118	-	-	-	-	63.8	51.2	-	-	-	-	53.0
122	-	-	-	-	60.3	48.5	-	-	-	-	46.7
126	-	-	-	-	-	46.0	-	-	-	-	40.2
130	-	-	-	-	-	43.6	-	-	-	-	33.8
134	-	-	-	-	-	-	-	-	-	-	27.3

0t 80t 160t 240t 320t 400t 450t

*メインブーム角度87°

メインブーム角度87°、85°、75°、65°、55°、45°以外のブーム位置での性能は、クレーン制御システムIC-1により計算されます。

170 - 250t + 0 - 80t 15 - 24m 9.60m 9.8m/s 360° ISO															
54m + 36m					54m + 60m										
m	0t		SWSL 80t - 450t				SFSL	m	0t		SWSL 80t - 450t				SFSL
	87°/85°	87°/85°	75°	65°	55°	45°	87°/85°		87°/85°	75°	65°	55°	45°		
	t	t	t	t	t	t	t	t	t	t	t	t	t	t	
16	309.0*	450.0*	-	-	-	-	-	22	203.0*	265.0*	-	-	-	-	
18	277.0*	439.0*	-	-	-	-	-	24	187.5*	264.0*	-	-	-	-	
19	264.0*	463.0	-	-	-	-	434.0	26	173.5*	270.0	-	-	-	-	
20	251.0*	458.0	-	-	-	-	434.0	28	161.5*	269.0	-	-	-	262.0	
22	230.0*	448.0	-	-	-	-	434.0	30	150.5*	268.0	-	-	-	262.0	
24	211.0*	437.0	-	-	-	-	434.0	34	132.5*	262.0	-	-	-	262.0	
26	194.0*	425.0	-	-	-	-	434.0	38	117.5*	254.0	-	-	-	262.0	
28	176.5*	401.0	-	-	-	-	430.0	42	102.5*	245.0	-	-	-	260.0	
30	161.5*	363.0	-	-	-	-	426.0	44	95.9*	229.0	265.0	-	-	257.5	
34	137.5*	303.0	394.0	-	-	-	389.0	46	89.9*	215.0	263.0	-	-	257.0	
38	118.5*	260.0	350.0	-	-	-	341.0	50	79.6*	191.5	256.0	-	-	248.0	
40	110.5*	242.0	330.0	-	-	-	322.0	54	70.8*	171.0	226.0	-	-	227.0	
42	99.9	226.0	312.0	-	-	-	303.0	58	63.3*	154.5	200.0	-	-	207.0	
46	-	-	274.0	-	-	-	271.0	62	56.8*	139.5	178.5	190.5	-	189.0	
48	-	-	254.0	259.0	-	-	257.5	66	-	-	160.5	177.0	-	174.0	
50	-	-	237.0	247.0	-	-	244.0	70	-	-	145.5	164.5	-	160.0	
54	-	-	-	226.0	-	-	221.0	74	-	-	132.0	154.0	-	147.0	
58	-	-	-	208.0	-	-	202.0	78	-	-	-	144.5	128.5	132.0	
62	-	-	-	-	177.5	-	178.0	82	-	-	-	136.0	120.5	119.0	
66	-	-	-	-	164.5	-	157.0	86	-	-	-	-	113.0	106.0	
70	-	-	-	-	-	-	138.0	90	-	-	-	-	106.0	97.0	
74	-	-	-	-	-	-	127.0	94	-	-	-	-	-	88.0	
78	-	-	-	-	-	-	110.0	98	-	-	-	-	-	83.3	
82	-	-	-	-	-	-	93.5	102	-	-	-	-	-	66.5	
								106	-	-	-	-	-	61.0	

54m + 48m								
m	t	t	t	t	t	t	t	t
18	260.0*	345.0*	-	-	-	-	-	-
20	236.0*	343.0*	-	-	-	-	-	-
22	216.0*	352.0	-	-	-	-	-	-
24	199.0*	351.0	-	-	-	-	-	336.0
26	184.0*	348.0	-	-	-	-	-	336.0
28	171.0*	342.0	-	-	-	-	-	336.0
30	159.5*	335.0	-	-	-	-	-	336.0
34	135.0*	321.0	-	-	-	-	-	333.0
38	116.5*	278.0	-	-	-	-	-	330.0
40	108.5*	258.0	328.0	-	-	-	-	317.5
42	101.5*	241.0	310.0	-	-	-	-	305.0
46	89.5*	212.0	279.0	-	-	-	-	273.0
50	79.4*	188.0	254.0	-	-	-	-	246.0
54	67.8	166.5	222.0	-	-	-	-	223.0
58	-	-	197.0	205.0	-	-	-	203.0
62	-	-	175.5	190.0	-	-	-	186.0
66	-	-	-	176.5	-	-	-	170.0
70	-	-	-	165.0	148.5	-	-	151.0
74	-	-	-	-	138.5	-	-	135.0
78	-	-	-	-	130.0	-	-	119.0
82	-	-	-	-	-	-	108.5	110.0
86	-	-	-	-	-	-	102.0	97.5
90	-	-	-	-	-	-	-	84.5
94	-	-	-	-	-	-	-	75.0

	0t	80t	160t	240t	320t	400t	450t
--	----	-----	------	------	------	------	------

*メインブーム角度87°
 メインブーム角度87°、85°、75°、65°、55°、45°以外のブーム位置での性能は、クレーン制御システムIC-1により計算されます。

SL付きラフィングフライジブ

170 - 250t + 0 - 80t		15 - 24m		9.60m		9.8m/s		360°		ISO					
54m + 72m							54m + 84m								
SWSL							SWSL					SFSL			
0t							80t - 450t					SFSL			
87°/85°							87°/85°					75°	65°	55°	45°
m	t	t	t	t	t	t	t	t	t	t	t	t			
24	176.0*	204.0*	-	-	-	-	-	-	-	-	-	-			
26	163.0*	203.0*	-	-	-	-	-	-	-	-	-	-			
28	151.5*	206.0	-	-	-	-	-	-	-	-	-	-			
30	141.5*	205.0	-	-	-	-	-	-	-	-	-	-			
34	124.0*	202.0	-	-	-	-	-	-	-	-	200.0	-			
38	110.0*	199.0	-	-	-	-	-	-	-	-	200.0	-			
42	96.3*	195.0	-	-	-	-	-	-	-	-	200.0	-			
46	84.4*	190.5	-	-	-	-	-	-	-	-	200.0	-			
50	74.4*	186.0	196.5	-	-	-	-	-	-	-	200.0	-			
54	66.0*	167.5	196.0	-	-	-	-	-	-	-	194.0	-			
58	58.8*	151.0	194.5	-	-	-	-	-	-	-	189.0	-			
62	52.6*	137.0	174.5	-	-	-	-	-	-	-	184.0	-			
66	47.1*	124.5	157.0	-	-	-	-	-	-	-	174.0	-			
70	42.3*	114.0	142.0	158.5	-	-	-	-	-	-	160.0	-			
74	37.9*	104.5	129.5	148.5	-	-	-	-	-	-	148.0	-			
78	-	-	118.0	139.0	-	-	-	-	-	-	137.0	-			
82	-	-	108.0	131.0	-	-	-	-	-	-	124.0	-			
86	-	-	99.4	121.5	107.0	-	-	-	-	-	112.0	-			
90	-	-	-	111.0	100.5	-	-	-	-	-	100.0	-			
94	-	-	-	102.0	94.8	-	-	-	-	-	90.0	-			
98	-	-	-	-	89.4	-	-	-	-	-	83.5	-			
102	-	-	-	-	84.3	73.1	-	-	-	-	75.5	-			
106	-	-	-	-	-	68.9	66.5	-	-	-	66.5	-			
110	-	-	-	-	-	65.0	58.0	-	-	-	58.0	-			
114	-	-	-	-	-	-	51.5	-	-	-	51.5	-			
118	-	-	-	-	-	-	45.0	-	-	-	45.0	-			

0t		80t		160t		240t		320t		400t		450t	
----	--	-----	--	------	--	------	--	------	--	------	--	------	--

26	150.0*	157.0*	-	-	-	-	-	-	-	-	-	-	-
28	143.0*	156.5*	-	-	-	-	-	-	-	-	-	-	-
30	133.5*	155.0*	-	-	-	-	-	-	-	-	-	-	-
32	125.3*	156.5	-	-	-	-	-	-	-	-	-	-	-
34	117.0*	155.5	-	-	-	-	-	-	-	-	-	-	-
38	104.0*	154.0	-	-	-	-	-	-	-	-	-	152.0	-
42	93.0*	151.5	-	-	-	-	-	-	-	-	-	152.0	-
46	82.4*	149.5	-	-	-	-	-	-	-	-	-	152.0	-
50	72.4*	146.5	-	-	-	-	-	-	-	-	-	151.0	-
54	64.0*	144.0	146.5	-	-	-	-	-	-	-	-	150.0	-
58	56.7*	141.5	146.5	-	-	-	-	-	-	-	-	148.0	-
62	50.5*	136.0	146.5	-	-	-	-	-	-	-	-	146.0	-
66	45.0*	124.0	146.0	-	-	-	-	-	-	-	-	143.0	-
70	40.2*	113.5	141.5	-	-	-	-	-	-	-	-	141.0	-
74	35.9*	104.0	128.5	-	-	-	-	-	-	-	-	139.0	-
78	32.1*	95.7	117.5	130.5	-	-	-	-	-	-	-	136.0	-
82	28.6*	88.2	107.5	128.5	-	-	-	-	-	-	-	128.0	-
86	25.5*	81.4	99.1	120.5	-	-	-	-	-	-	-	118.0	-
90	-	-	91.3	110.5	-	-	-	-	-	-	-	107.0	-
94	-	-	84.3	101.5	-	-	-	-	-	-	-	97.0	-
98	-	-	77.7	93.6	86.3	-	-	-	-	-	-	87.5	-
102	-	-	-	86.4	81.3	-	-	-	-	-	-	78.5	-
106	-	-	-	79.8	76.7	-	-	-	-	-	-	72.5	-
110	-	-	-	-	72.4	-	-	-	-	-	-	66.0	-
114	-	-	-	-	68.5	58.2	-	-	-	-	-	58.5	-
118	-	-	-	-	-	54.9	-	-	-	-	-	51.0	-
122	-	-	-	-	-	51.8	-	-	-	-	-	44.5	-
126	-	-	-	-	-	-	-	-	-	-	-	40.7	-
130	-	-	-	-	-	-	-	-	-	-	-	33.4	-

*メインブーム角度87°

メインブーム角度87°、85°、75°、65°、55°、45°以外のブーム位置での性能は、クレーン制御システムIC-1により計算されます。

170 - 250t + 0 - 80t		15 - 24m		9.60m		9.8m/s		360°		ISO			
54m + 96m						54m + 108m							
		SWSL					SFSL						
		0t		80t - 450t									
				87°/85°	87°/85°	75°	65°	55°	45°				
m	t	t	t	t	t	t	t	t	t	t	t	t	t
30	112.5*	118.5*	-	-	-	-	-	-	-	-	-	-	-
34	110.5*	117.0	-	-	-	-	-	-	-	-	-	-	-
38	97.9*	116.0	-	-	-	-	-	-	-	114.0	-	-	-
42	87.2*	114.5	-	-	-	-	-	-	-	113.0	-	-	-
46	78.2*	112.5	-	-	-	-	-	-	-	113.0	-	-	-
50	70.2*	110.5	-	-	-	-	-	-	-	112.0	-	-	-
54	61.7*	108.5	-	-	-	-	-	-	-	111.0	-	-	-
58	54.5*	106.5	-	-	-	-	-	-	-	110.0	-	-	-
62	48.2*	104.0	106.0	-	-	-	-	-	-	108.0	-	-	-
66	42.7*	102.0	106.0	-	-	-	-	-	-	107.0	-	-	-
70	37.9*	99.9	105.5	-	-	-	-	-	-	105.0	-	-	-
74	33.6*	97.0	104.5	-	-	-	-	-	-	103.0	-	-	-
78	29.7*	93.2	103.5	-	-	-	-	-	-	101.0	-	-	-
82	26.3*	87.1	102.5	-	-	-	-	-	-	99.0	-	-	-
86	23.2*	80.4	97.8	92.8	-	-	-	-	-	97.0	-	-	-
90	20.3*	74.3	90.1	92.8	-	-	-	-	-	95.5	-	-	-
94	17.7*	68.7	83.1	92.8	-	-	-	-	-	93.5	-	-	-
98	15.3*	63.5	76.8	92.2	-	-	-	-	-	91.5	-	-	-
102	-	-	71.1	85.1	-	-	-	-	-	83.5	-	-	-
106	-	-	65.8	78.6	73.6	-	-	-	-	75.5	-	-	-
110	-	-	-	72.8	69.5	-	-	-	-	68.0	-	-	-
114	-	-	-	67.4	65.9	-	-	-	-	62.5	-	-	-
118	-	-	-	62.4	62.6	-	-	-	-	57.5	-	-	-
122	-	-	-	-	59.5	48.4	-	-	-	51.0	-	-	-
126	-	-	-	-	56.6	45.5	-	-	-	44.6	-	-	-
130	-	-	-	-	-	42.8	-	-	-	38.4	-	-	-
134	-	-	-	-	-	40.3	-	-	-	34.1	-	-	-
138	-	-	-	-	-	-	-	-	-	29.5	-	-	-
142	-	-	-	-	-	-	-	-	-	23.1	-	-	-
146	-	-	-	-	-	-	-	-	-	-	-	-	25.2
150	-	-	-	-	-	-	-	-	-	-	-	-	19.8
154	-	-	-	-	-	-	-	-	-	-	-	-	14.2

0t
80t
160t
240t
320t
400t
450t

*メインブーム角度87°

メインブーム角度87°、85°、75°、65°、55°、45°以外のブーム位置での性能は、クレーン制御システムIC-1により計算されます。

SL付きラフニングフライジブ

170 - 250t + 0 - 80t		15 - 24m		9.60m		9.8m/s		360°		ISO	
60m + 36m		SWSL						SFSL			
0t		80t - 450t									
87°/85°		87°/85°		75°		65°		55°		45°	
m	t	t	t	t	t	t	t	t	t	t	t
16	297.0*	412.0*	-	-	-	-	-	-	-	-	-
18	267.0*	402.0*	-	-	-	-	-	-	-	-	-
19	255.0*	427.0	-	-	-	-	-	-	-	-	-
20	243.0*	427.0	-	-	-	-	-	-	-	396.0	-
22	222.0*	419.0	-	-	-	-	-	-	-	396.0	-
24	204.0*	410.0	-	-	-	-	-	-	-	396.0	-
26	189.5*	400.0	-	-	-	-	-	-	-	396.0	-
28	175.0*	383.0	-	-	-	-	-	-	-	396.0	-
30	160.0*	370.0	-	-	-	-	-	-	-	392.0	-
34	136.0*	309.0	-	-	-	-	-	-	-	386.0	-
36	126.0*	285.0	366.0	-	-	-	-	-	-	362.0	-
38	117.5*	264.0	346.0	-	-	-	-	-	-	338.0	-
40	109.5*	246.0	326.0	-	-	-	-	-	-	319.0	-
42	98.2	230.0	309.0	-	-	-	-	-	-	300.0	-
46	-	-	278.0	-	-	-	-	-	-	268.0	-
50	-	-	250.0	-	-	-	-	-	-	241.0	-
53	-	-	-	226.0	-	-	-	-	-	223.7	-
54	-	-	-	221.0	-	-	-	-	-	218.0	-
58	-	-	-	204.0	-	-	-	-	-	198.0	-
62	-	-	-	189.0	-	-	-	-	-	181.0	-
66	-	-	-	-	164.5	-	-	-	-	164.0	-
70	-	-	-	-	153.5	-	-	-	-	145.0	-
74	-	-	-	-	-	-	-	-	-	128.0	-
78	-	-	-	-	-	-	-	-	-	114.0	-
82	-	-	-	-	-	-	-	-	-	103.0	-
86	-	-	-	-	-	-	-	-	-	88.5	-
90	-	-	-	-	-	-	-	-	-	76.5	-

60m + 60m		SWSL						SFSL			
0t		80t - 450t									
87°/85°		87°/85°		75°		65°		55°		45°	
m	t	t	t	t	t	t	t	t	t	t	t
22	196.5*	248.0*	-	-	-	-	-	-	-	-	-
24	181.5*	247.0*	-	-	-	-	-	-	-	-	-
26	168.0*	254.0	-	-	-	-	-	-	-	-	-
28	156.5*	254.0	-	-	-	-	-	-	-	-	244.0
30	146.0*	254.0	-	-	-	-	-	-	-	-	244.0
34	129.0*	250.0	-	-	-	-	-	-	-	-	244.0
38	114.5*	243.0	-	-	-	-	-	-	-	-	244.0
42	101.5*	236.0	-	-	-	-	-	-	-	-	244.0
46	89.0*	221.0	250.0	-	-	-	-	-	-	-	242.0
50	78.7*	196.0	248.0	-	-	-	-	-	-	-	234.0
54	70.0*	175.5	231.0	-	-	-	-	-	-	-	224.0
58	62.5*	158.0	211.0	-	-	-	-	-	-	-	204.0
62	56.1*	143.0	188.5	-	-	-	-	-	-	-	186.0
66	47.3	128.0	169.0	173.0	-	-	-	-	-	-	171.0
70	-	-	152.5	161.0	-	-	-	-	-	-	157.0
74	-	-	138.5	150.5	-	-	-	-	-	-	145.0
78	-	-	-	141.5	-	-	-	-	-	-	134.0
82	-	-	-	133.0	120.5	-	-	-	-	-	123.0
86	-	-	-	125.0	113.0	-	-	-	-	-	110.0
90	-	-	-	-	106.0	-	-	-	-	-	99.0
94	-	-	-	-	100.0	-	-	-	-	-	88.0
98	-	-	-	-	-	81.9	-	-	-	-	80.5
102	-	-	-	-	-	77.6	-	-	-	-	72.0
106	-	-	-	-	-	-	-	-	-	-	62.5
110	-	-	-	-	-	-	-	-	-	-	53.0

60m + 48m											
0t		80t - 450t									
87°/85°		87°/85°		75°		65°		55°		45°	
m	t	t	t	t	t	t	t	t	t	t	t
19	239.0*	320.0*	-	-	-	-	-	-	-	-	-
20	228.0*	318.0*	-	-	-	-	-	-	-	-	-
22	209.0*	331.0	-	-	-	-	-	-	-	-	-
24	192.5*	329.0	-	-	-	-	-	-	-	310.0	-
26	178.5*	327.0	-	-	-	-	-	-	-	310.0	-
28	166.0*	323.0	-	-	-	-	-	-	-	310.0	-
30	155.0*	317.0	-	-	-	-	-	-	-	310.0	-
34	133.5*	304.0	-	-	-	-	-	-	-	310.0	-
38	115.0*	283.0	-	-	-	-	-	-	-	307.0	-
41	104.0*	254.5	315.0	-	-	-	-	-	-	302.5	-
42	100.5*	246.0	306.0	-	-	-	-	-	-	302.0	-
46	88.5*	217.0	276.0	-	-	-	-	-	-	270.0	-
50	78.4*	192.5	250.0	-	-	-	-	-	-	243.0	-
54	66.3	171.5	229.0	-	-	-	-	-	-	220.0	-
58	-	-	207.0	201.0	-	-	-	-	-	200.0	-
62	-	-	185.0	186.0	-	-	-	-	-	183.0	-
66	-	-	-	173.0	-	-	-	-	-	167.0	-
70	-	-	-	161.0	-	-	-	-	-	154.0	-
74	-	-	-	151.0	138.5	-	-	-	-	140.0	-
78	-	-	-	-	130.0	-	-	-	-	125.0	-
82	-	-	-	-	122.0	-	-	-	-	111.0	-
86	-	-	-	-	-	98.8	-	-	-	99.0	-
90	-	-	-	-	-	93.4	-	-	-	91.0	-
94	-	-	-	-	-	-	79.5	-	-	79.5	-
98	-	-	-	-	-	-	-	68.0	-	68.0	-

60m + 72m											
0t		80t - 450t									
87°/85°		87°/85°		75°		65°		55°		45°	
m	t	t	t	t	t	t	t	t	t	t	t
24	170.0*	193.0*	-	-	-	-	-	-	-	-	-
26	157.5*	192.0*	-	-	-	-	-	-	-	-	-
28	146.5*	195.5	-	-	-	-	-	-	-	-	-
30	137.0*	195.5	-	-	-	-	-	-	-	-	-
34	120.5*	193.5	-	-	-	-	-	-	-	-	188.0
38	107.0*	190.5	-	-	-	-	-	-	-	-	188.0
42	95.4*	187.0	-	-	-	-	-	-	-	-	188.0
46	83.5*	183.0	-	-	-	-	-	-	-	-	188.0
50	73.6*	179.0	-	-	-	-	-	-	-	-	188.0
54	65.3*	171.5	186.0	-	-	-	-	-	-	-	186.0
58	58.1*	154.5	185.5	-	-	-	-	-	-	-	180.0
62	51.9*	140.0	184.5	-	-	-	-	-	-	-	175.0
66	46.4*	127.5	165.5	-	-	-	-	-	-	-	171.0
70	41.6*	116.5	149.5	-	-	-	-	-	-	-	157.0
74	37.3*	106.5	135.5	145.0	-	-	-	-	-	-	145.0
78	-	-	123.5	136.0	-	-	-	-	-	-	134.0
82	-	-	113.0	127.5	-	-	-	-	-	-	124.0
86	-	-	103.5	120.5	-	-	-	-	-	-	115.0
90	-	-	-	113.5	100.5	-	-	-	-	-	104.0
94	-	-	-	107.5	94.7	-	-	-	-	-	94.0
98	-	-	-	100.0	89.2	-	-	-	-	-	84.0
102	-	-	-	-	84.2	-	-	-	-	-	75.0
106	-	-	-	-	79.6	68.0	-	-	-	-	68.5
110	-	-	-	-	-	64.1	-	-	-	-	62.0
114	-	-	-	-	-	60.5	-	-	-	-	54.0
118	-	-	-	-	-	-	-	-	-	-	46.2
122	-	-	-	-	-	-	-	-	-	-	40.6



*メインブーム角度87°

メインブーム角度87°、85°、75°、65°、55°、45°以外のブーム位置での性能は、クレーン制御システムIC-1により計算されます。

170 - 250t + 0 - 80t 15 - 24m 9.60m 9.8m/s 360° ISO																	
60m + 84m					60m + 96m												
m	SWSL							SFSL	m	SWSL							SFSL
	0t		80t - 450t					t		0t		80t - 450t					t
	87°/85°	87°/85°	75°	65°	55°	45°	87°/85°			87°/85°	75°	65°	55°	45°			
t	t	t	t	t	t	t	t	t	t	t	t	t	t				
28	138.5*	148.5*	-	-	-	-	-	30	107.5*	112.5*	-	-	-	-			
30	129.5*	147.5*	-	-	-	-	-	34	106.0*	111.0*	-	-	-	-			
32	121.5*	149.0	-	-	-	-	-	36	100.4*	112.0	-	-	-	-			
34	113.5*	149.0	-	-	-	-	-	38	94.7*	111.5	-	-	-	-			
38	100.5*	147.5	-	-	-	-	144.0	42	84.4*	110.0	-	-	-	108.0			
42	90.1*	145.5	-	-	-	-	144.0	46	75.6*	108.5	-	-	-	108.0			
46	81.0*	143.5	-	-	-	-	144.0	50	68.0*	106.5	-	-	-	108.0			
50	71.6*	141.0	-	-	-	-	144.0	54	61.0*	105.0	-	-	-	107.0			
54	63.2*	138.5	-	-	-	-	144.0	58	53.8*	103.0	-	-	-	106.0			
58	56.0*	136.5	140.0	-	-	-	143.0	62	47.5*	101.0	101.5	-	-	105.0			
62	49.8*	134.0	139.5	-	-	-	140.0	66	42.1*	99.0	101.5	-	-	103.0			
66	44.4*	127.0	139.5	-	-	-	138.0	70	37.3*	97.0	101.5	-	-	101.0			
70	39.6*	116.0	139.0	-	-	-	135.0	74	33.0*	94.6	101.5	-	-	100.0			
74	35.3*	106.5	135.0	-	-	-	133.0	78	29.2*	91.5	100.5	-	-	98.0			
78	31.5*	97.9	123.0	124.0	-	-	131.0	82	25.8*	88.3	99.7	-	-	96.5			
82	28.1*	90.2	112.5	124.0	-	-	125.0	86	22.6*	82.2	98.5	88.7	-	94.5			
86	24.9*	83.2	103.5	118.0	-	-	116.0	90	19.8*	76.0	94.1	88.7	-	93.0			
90	-	-	95.4	111.5	-	-	107.0	94	17.2*	70.3	86.8	88.7	-	91.0			
94	-	-	88.0	105.5	-	-	99.5	98	14.8*	65.0	80.2	88.7	-	89.0			
98	-	-	81.2	99.7	86.0	-	90.5	102	-	-	74.2	88.7	-	86.0			
102	-	-	-	92.0	81.0	-	81.5	106	-	-	68.7	83.7	-	78.0			
106	-	-	-	84.9	76.5	-	73.0	110	-	-	63.5	77.5	69.0	70.5			
110	-	-	-	-	72.2	-	65.0	114	-	-	-	71.7	65.1	63.0			
114	-	-	-	-	68.3	-	59.5	118	-	-	-	66.4	61.4	56.0			
118	-	-	-	-	64.6	53.9	54.5	122	-	-	-	-	58.0	51.0			
122	-	-	-	-	-	50.8	47.6	126	-	-	-	-	54.8	44.5			
126	-	-	-	-	-	47.9	40.8	130	-	-	-	-	51.8	41.8			
130	-	-	-	-	-	-	34.2	134	-	-	-	-	-	39.3			
134	-	-	-	-	-	-	30.8	138	-	-	-	-	-	37.0			
								142	-	-	-	-	-	25.8			
								146	-	-	-	-	-	20.8			

	0t	80t	160t	240t	320t	400t	450t
--	----	-----	------	------	------	------	------

*メインブーム角度87°

メインブーム角度87°、85°、75°、65°、55°、45°以外のブーム位置での性能は、クレーン制御システムIC-1により計算されます。

SL付きラフィングフライジブ

170 - 250t + 0 - 80t 15 - 24m 9.60m 9.8m/s 360° ISO

60m + 108m

m	SWSL							SFSL
	0t	80t - 450t						
	87°/85°	87°/85°	75°	65°	55°	45°	t	
32	79.8*	84.4*	-	-	-	-	-	
34	79.8*	84.1*	-	-	-	-	-	
38	79.3	83.2	-	-	-	-	-	
42	77.6*	82.4	-	-	-	-	-	
46	70.5*	81.2	-	-	-	-	80.5	
50	63.2*	80.0	-	-	-	-	80.0	
54	56.8*	78.8	-	-	-	-	79.5	
58	51.2*	77.5	-	-	-	-	78.5	
62	45.5*	76.1	-	-	-	-	77.5	
66	40.0*	74.7	73.4	-	-	-	76.0	
70	35.2*	73.4	73.3	-	-	-	75.0	
74	30.9*	72.0	73.1	-	-	-	73.5	
78	27.0*	70.7	72.9	-	-	-	72.5	
82	23.6*	68.7	72.6	-	-	-	71.0	
86	20.5*	66.0	72.1	-	-	-	69.5	
90	17.6*	63.1	71.5	-	-	-	68.5	
94	15.0*	60.3	71.0	62.6	-	-	67.0	
98	12.6*	57.4	70.2	62.6	-	-	65.5	
102	10.4*	54.5	68.9	62.6	-	-	64.0	
106	8.4*	51.7	66.9	62.6	-	-	63.0	
110	6.5*	48.8	62.5	62.6	-	-	61.5	
114	-	-	57.9	62.6	-	-	59.0	
118	-	-	53.6	62.6	54.4	-	56.5	
122	-	-	49.5	60.5	54.3	-	54.0	
126	-	-	-	56.0	51.9	-	48.3	
130	-	-	-	51.9	48.9	-	43.4	
134	-	-	-	-	46.1	-	39.8	
138	-	-	-	-	43.4	33.8	34.9	
142	-	-	-	-	41.1	31.5	29.6	
146	-	-	-	-	-	29.4	24.5	
150	-	-	-	-	-	27.4	20.1	
154	-	-	-	-	-	-	17.0	
158	-	-	-	-	-	-	12.1	

66m + 36m

m	t	t	t	t	t	t	t
16	286.0*	379.0*	-	-	-	-	-
18	258.0*	374.0*	-	-	-	-	-
20	234.0*	389.0	-	-	-	-	368.0
22	215.0*	385.0	-	-	-	-	368.0
24	198.0*	378.0	-	-	-	-	368.0
26	183.5*	369.0	-	-	-	-	368.0
28	171.0*	360.0	-	-	-	-	363.0
30	159.0*	351.0	-	-	-	-	363.0
34	135.0*	316.0	-	-	-	-	356.0
38	116.5*	269.0	341.0	-	-	-	335.0
40	108.5*	250.0	323.0	-	-	-	316.0
42	96.6	233.0	305.0	-	-	-	297.0
46	-	-	275.0	-	-	-	265.0
50	-	-	250.0	-	-	-	238.0
54	-	-	229.0	217.0	-	-	215.0
58	-	-	-	200.0	-	-	195.0
62	-	-	-	185.0	-	-	178.0
66	-	-	-	-	-	-	162.0
70	-	-	-	-	151.0	-	149.0
74	-	-	-	-	141.5	-	134.0
78	-	-	-	-	-	-	118.0
82	-	-	-	-	-	-	104.0
86	-	-	-	-	-	-	94.5
90	-	-	-	-	-	-	82.5
94	-	-	-	-	-	-	69.5

66m + 48m

m	SWSL							SFSL
	0t	80t - 450t						
	87°/85°	87°/85°	75°	65°	55°	45°	t	
19	230.0*	297.0*	-	-	-	-	-	
20	220.0*	297.0*	-	-	-	-	-	
22	202.0*	293.0*	-	-	-	-	-	
24	186.5*	305.0	-	-	-	-	290.0	
26	173.0*	303.0	-	-	-	-	290.0	
28	161.0*	299.0	-	-	-	-	290.0	
30	150.5*	294.0	-	-	-	-	290.0	
34	132.5*	283.0	-	-	-	-	290.0	
38	114.0*	272.0	-	-	-	-	283.0	
42	99.5*	250.0	302.0	-	-	-	280.0	
46	87.5*	220.0	273.0	-	-	-	268.0	
50	77.5*	196.0	248.0	-	-	-	240.0	
54	65.0	173.0	226.0	-	-	-	217.0	
58	-	-	208.0	-	-	-	197.0	
62	-	-	193.0	182.0	-	-	180.0	
66	-	-	174.0	169.0	-	-	164.0	
70	-	-	-	157.5	-	-	151.0	
74	-	-	-	147.5	-	-	139.0	
78	-	-	-	-	128.5	-	128.0	
82	-	-	-	-	120.5	-	115.0	
86	-	-	-	-	113.5	-	103.0	
90	-	-	-	-	-	88.9	91.0	
94	-	-	-	-	-	84.1	81.5	
98	-	-	-	-	-	-	74.0	
102	-	-	-	-	-	-	63.5	
106	-	-	-	-	-	-	53.0	

66m + 60m

m	t	t	t	t	t	t	t
22	190.0*	233.0*	-	-	-	-	-
24	175.5*	232.0*	-	-	-	-	-
26	163.0*	238.0	-	-	-	-	-
28	151.5*	238.0	-	-	-	-	229.0
30	141.5*	237.0	-	-	-	-	229.0
34	125.0*	234.0	-	-	-	-	229.0
38	111.0*	228.0	-	-	-	-	229.0
42	100.0*	221.0	-	-	-	-	226.0
46	88.2*	214.0	-	-	-	-	224.0
48	82.8*	210.0	235.0	-	-	-	223.0
50	77.9*	202.0	233.0	-	-	-	222.0
54	69.3*	186.5	228.0	-	-	-	213.0
58	61.8*	168.5	210.0	-	-	-	201.0
62	55.4*	150.0	194.0	-	-	-	184.0
66	46.3	127.0	180.0	-	-	-	168.0
70	-	-	166.5	157.5	-	-	154.0
74	-	-	152.0	147.5	-	-	142.0
78	-	-	133.5	138.0	-	-	131.0
82	-	-	-	130.0	-	-	121.0
86	-	-	-	122.5	112.0	-	112.0
90	-	-	-	-	105.0	-	102.0
94	-	-	-	-	99.2	-	91.5
98	-	-	-	-	93.7	-	81.5
102	-	-	-	-	-	73.5	71.5
106	-	-	-	-	-	69.8	66.0
110	-	-	-	-	-	-	58.0
114	-	-	-	-	-	-	49.3
118	-	-	-	-	-	-	41.9

0t 80t 160t 240t 320t 400t 450t

*メインブーム角度87°

メインブーム角度87°、85°、75°、65°、55°、45°以外のブーム位置での性能は、クレーン制御システムIC-1により計算されます。

170 - 250t + 0 - 80t		15 - 24m		9.60m		9.8m/s		360°		ISO							
66m + 72m						66m + 96m											
m	0t		SWSL				SFSL		m	0t		SWSL				SFSL	
	87°/85°	87°/85°	75°	65°	55°	45°	87°/85°	87°/85°		75°	65°	55°	45°				
	t	t	t	t	t	t	t	t	t	t	t	t	t	t	t	t	
24	164.0*	182.5*	-	-	-	-	-	30	103.0*	107.0*	-	-	-	-	-	-	
26	152.0*	182.0*	-	-	-	-	-	34	101.0*	106.0*	-	-	-	-	-	-	
28	141.5*	180.5*	-	-	-	-	-	36	96.3*	106.5	-	-	-	-	-	-	
30	132.5*	184.5	-	-	-	-	-	38	91.5*	106.5	-	-	-	-	-	-	
34	116.5*	182.5	-	-	-	-	178.0	42	81.5*	105.0	-	-	-	-	-	104.0	
38	103.5*	180.0	-	-	-	-	178.0	46	73.0*	103.5	-	-	-	-	-	103.0	
42	92.8*	177.0	-	-	-	-	178.0	50	65.7*	102.0	-	-	-	-	-	103.0	
46	82.7*	173.5	-	-	-	-	178.0	54	59.4*	100.5	-	-	-	-	-	103.0	
50	72.9*	169.5	-	-	-	-	178.0	58	53.1*	98.8	-	-	-	-	-	102.0	
54	64.6*	166.0	177.0	-	-	-	177.0	62	46.9*	96.9	97.8	-	-	-	-	101.0	
58	57.4*	161.0	176.5	-	-	-	171.0	66	41.5*	95.1	97.8	-	-	-	-	100.0	
62	51.3*	151.0	175.5	-	-	-	167.0	70	36.7*	93.2	97.8	-	-	-	-	98.0	
66	45.8*	137.5	174.0	-	-	-	163.0	74	32.5*	91.1	97.7	-	-	-	-	96.5	
70	41.1*	124.0	162.0	-	-	-	155.0	78	28.7*	88.7	97.2	-	-	-	-	95.0	
74	36.8*	109.0	149.5	141.5	-	-	143.0	82	25.3*	86.1	96.5	-	-	-	-	93.5	
78	29.9	93.0	136.5	132.5	-	-	131.0	86	22.2*	83.5	95.4	-	-	-	-	91.5	
82	-	-	125.0	124.5	-	-	121.0	90	19.4*	81.0	94.5	85.1	-	-	-	90.0	
86	-	-	114.5	117.5	-	-	112.0	94	16.8*	74.5	93.5	85.1	-	-	-	88.5	
90	-	-	-	111.0	-	-	104.0	98	14.4*	65.9	88.9	85.0	-	-	-	86.5	
94	-	-	-	105.0	93.5	-	96.5	102	-	-	82.4	85.0	-	-	-	84.5	
98	-	-	-	99.6	88.1	-	86.5	106	-	-	76.4	85.0	-	-	-	78.0	
102	-	-	-	-	83.1	-	77.5	110	-	-	70.4	81.1	67.8	-	-	71.5	
106	-	-	-	-	78.5	-	69.0	114	-	-	-	77.1	63.9	-	-	64.5	
110	-	-	-	-	74.2	61.5	61.0	118	-	-	-	73.4	60.3	-	-	58.0	
114	-	-	-	-	-	58.4	56.0	122	-	-	-	69.9	56.9	-	-	51.5	
118	-	-	-	-	-	55.6	49.9	126	-	-	-	-	53.7	-	-	45.5	
122	-	-	-	-	-	42.5	42.5	130	-	-	-	-	50.8	40.2	-	40.7	
126	-	-	-	-	-	35.0	35.0	134	-	-	-	-	-	37.7	-	37.1	
130	-	-	-	-	-	30.7	30.7	138	-	-	-	-	-	35.4	-	31.6	
								142	-	-	-	-	-	33.2	-	26.1	
								146	-	-	-	-	-	20.6	-	20.6	
								150	-	-	-	-	-	16.7	-	16.7	

66m + 84m											
m	t	t	t	t	t	t	t	t	t	t	t
28	134.0*	141.0*	-	-	-	-	-	-	-	-	-
30	125.0*	140.0*	-	-	-	-	-	-	-	-	-
32	117.5*	141.5	-	-	-	-	-	-	-	-	-
34	110.0*	141.5	-	-	-	-	-	-	-	-	-
38	97.6*	140.0	-	-	-	-	-	-	-	137.0	-
42	87.2*	138.5	-	-	-	-	-	-	-	137.0	-
46	78.4*	136.5	-	-	-	-	-	-	-	137.0	-
50	70.8*	134.5	-	-	-	-	-	-	-	137.0	-
54	62.5*	132.0	-	-	-	-	-	-	-	137.0	-
58	55.4*	130.0	133.5	-	-	-	-	-	-	137.0	-
62	49.2*	127.5	133.5	-	-	-	-	-	-	135.0	-
66	43.8*	125.5	133.5	-	-	-	-	-	-	132.0	-
70	39.0*	123.5	133.0	-	-	-	-	-	-	129.0	-
74	34.8*	115.0	132.5	-	-	-	-	-	-	127.0	-
78	31.0*	105.5	132.0	-	-	-	-	-	-	125.0	-
82	27.6*	95.8	124.0	118.5	-	-	-	-	-	122.0	-
86	24.5*	84.7	114.0	115.0	-	-	-	-	-	113.0	-
90	-	-	105.0	108.5	-	-	-	-	-	105.0	-
94	-	-	97.3	102.5	-	-	-	-	-	97.5	-
98	-	-	89.7	97.4	-	-	-	-	-	90.5	-
102	-	-	-	92.3	79.8	-	-	-	-	83.5	-
106	-	-	-	87.7	75.3	-	-	-	-	75.0	-
110	-	-	-	83.4	71.1	-	-	-	-	67.5	-
114	-	-	-	-	67.2	-	-	-	-	60.0	-
118	-	-	-	-	63.5	-	-	-	-	53.0	-
122	-	-	-	-	60.1	49.1	-	-	-	48.1	-
126	-	-	-	-	46.3	43.5	-	-	-	43.5	-
130	-	-	-	-	43.7	37.1	-	-	-	37.1	-
134	-	-	-	-	-	30.8	-	-	-	30.8	-
138	-	-	-	-	-	25.8	-	-	-	25.8	-



*メインブーム角度87°
 メインブーム角度87°、85°、75°、65°、55°、45°以外のブーム位置での性能は、クレーン制御システムIC-1により計算されます。

SL付きラフィングフライジブ

170 - 250t + 0 - 80t 15 - 24m 9.60m 9.8m/s 360° ISO									
66m + 108m							72m + 36m		
SWSL							SWSL		
SFSL							SFSL		
0t							80t - 450t		
87°/85° 87°/85° 75° 65° 55° 45°							87°/85° 87°/85° 75° 65° 55° 45°		
m	t	t	t	t	t	t	m	t	t
32	76.7*	80.2*	-	-	-	-	16	274.0*	346.0*
34	76.7*	80.2*	-	-	-	-	18	248.0*	343.0*
38	76.2*	79.3	-	-	-	-	20	226.0*	355.0
42	74.5*	78.8	-	-	-	-	22	207.0*	353.0
46	67.9*	77.9	-	-	-	77.0	24	191.5*	347.0
50	60.8*	76.8	-	-	-	76.5	26	177.5*	339.0
54	54.7*	75.8	-	-	-	76.0	28	165.5*	331.0
58	49.3*	74.6	-	-	-	75.5	30	155.0*	323.0
62	44.4*	73.3	-	-	-	74.5	34	133.5*	307.0
66	39.5*	72.0	-	-	-	73.5	38	115.0*	274.0
70	34.6*	70.7	70.3	-	-	72.5	40	107.0*	254.0
74	30.4*	69.5	70.3	-	-	71.5	42	94.7	237.0
78	26.6*	68.2	70.2	-	-	70.5	44	88.5	222.0
82	23.1*	66.5	70.1	-	-	69.0	46	-	271.0
86	20.0*	64.2	69.8	-	-	67.5	50	-	247.0
90	17.2*	61.7	69.3	-	-	66.5	54	-	226.0
94	14.6*	59.3	68.9	-	-	65.0	58	-	195.5
98	12.2*	56.8	68.2	59.9	-	64.0	62	-	180.5
102	10.1*	54.3	67.4	59.9	-	62.5	66	-	168.0
106	8.0*	51.9	66.0	59.9	-	61.5	70	-	-
110	6.1*	49.4	64.4	59.9	-	60.0	74	-	136.5
114	-	-	62.7	59.9	-	58.0	78	-	128.0
118	-	-	60.2	59.9	-	56.0	82	-	-
122	-	-	55.3	59.9	51.9	53.5	86	-	-
126	-	-	-	59.9	50.7	49.6	90	-	-
130	-	-	-	59.4	47.8	43.9	94	-	-
134	-	-	-	55.2	45.0	38.4	98	-	-
138	-	-	-	-	42.4	34.0	-	-	-
142	-	-	-	-	39.9	30.7	-	-	-
146	-	-	-	-	-	27.9	-	-	-
150	-	-	-	-	-	25.9	-	-	-
154	-	-	-	-	-	24.1	-	-	-
158	-	-	-	-	-	11.7	-	-	-
162	-	-	-	-	-	8.7	-	-	-

0t 80t 160t 240t 320t 400t 450t

72m + 48m									
m	t	t	t	t	t	t	t	t	t
19	222.0*	274.0*	-	-	-	-	-	-	-
20	212.0*	274.0*	-	-	-	-	-	-	-
22	195.0*	270.0*	-	-	-	-	-	-	-
24	180.0*	281.0	-	-	-	-	-	-	266.0
26	167.0*	279.0	-	-	-	-	-	-	266.0
28	156.0*	276.0	-	-	-	-	-	-	266.0
30	146.0*	271.0	-	-	-	-	-	-	266.0
34	129.0*	262.0	-	-	-	-	-	-	266.0
38	112.5*	251.0	-	-	-	-	-	-	262.0
42	98.3*	241.0	-	-	-	-	-	-	259.0
44	92.0*	230.0	279.0	-	-	-	-	-	255.0
46	86.3*	223.0	269.0	-	-	-	-	-	253.0
50	76.4*	198.5	244.0	-	-	-	-	-	237.0
54	63.4	178.0	223.0	-	-	-	-	-	214.0
58	-	-	205.0	-	-	-	-	-	194.0
62	-	-	190.0	-	-	-	-	-	177.0
66	-	-	176.5	165.0	-	-	-	-	161.0
70	-	-	-	153.5	-	-	-	-	147.0
74	-	-	-	144.0	-	-	-	-	135.0
78	-	-	-	135.0	-	-	-	-	124.0
82	-	-	-	-	117.0	-	-	-	115.0
86	-	-	-	-	110.5	-	-	-	104.0
90	-	-	-	-	104.0	-	-	-	93.0
94	-	-	-	-	-	-	-	-	82.5
98	-	-	-	-	-	-	-	-	72.0
102	-	-	-	-	-	-	-	-	65.5
106	-	-	-	-	-	-	-	-	57.5
110	-	-	-	-	-	-	-	-	47.9

*メインブーム角度87°

メインブーム角度87°、85°、75°、65°、55°、45°以外のブーム位置での性能は、クレーン制御システムIC-1により計算されます。

170 - 250t + 0 - 80t 15 - 24m 9.60m 9.8m/s 360° ISO									
72m + 60m					72m + 84m				
m	SWSL				SFSL				t
	0t	80t - 450t			0t	80t - 450t			
	87°/85°	87°/85°	75°	65°	55°	45°			
	t	t	t	t	t	t	t	t	t
22	183.0*	217.0*	-	-	-	-	-	-	-
24	169.5*	216.0*	-	-	-	-	-	-	-
26	157.0*	221.0	-	-	-	-	-	-	-
28	146.5*	221.0	-	-	-	-	212.0	-	-
30	137.0*	220.0	-	-	-	-	212.0	-	-
34	121.0*	217.0	-	-	-	-	212.0	-	-
38	108.0*	212.0	-	-	-	-	212.0	-	-
42	97.0*	205.0	-	-	-	-	212.0	-	-
46	87.2*	199.0	-	-	-	-	209.0	-	-
50	77.0*	192.5	220.0	-	-	-	207.0	-	-
54	68.4*	181.5	217.0	-	-	-	199.0	-	-
58	61.0*	170.5	207.0	-	-	-	193.0	-	-
62	54.6*	153.5	191.0	-	-	-	181.0	-	-
66	45.1	131.0	177.5	-	-	-	165.0	-	-
70	-	-	165.0	153.0	-	-	151.0	-	-
74	-	-	154.5	143.0	-	-	139.0	-	-
78	-	-	143.0	134.5	-	-	128.0	-	-
82	-	-	-	126.5	-	-	118.0	-	-
86	-	-	-	119.0	-	-	109.0	-	-
90	-	-	-	112.5	102.0	-	100.0	-	-
94	-	-	-	-	96.5	-	93.0	-	-
98	-	-	-	-	91.0	-	83.0	-	-
102	-	-	-	-	86.0	-	73.5	-	-
106	-	-	-	-	-	64.5	64.5	-	-
110	-	-	-	-	-	61.3	57.5	-	-
114	-	-	-	-	-	-	52.0	-	-
118	-	-	-	-	-	-	44.2	-	-
122	-	-	-	-	-	-	36.0	-	-

72m + 72m									
m	SWSL				SFSL				t
	0t	80t - 450t			0t	80t - 450t			
	87°/85°	87°/85°	75°	65°	55°	45°			
	t	t	t	t	t	t	t	t	t
26	147.0*	170.5*	-	-	-	-	-	-	-
28	137.0*	169.5*	-	-	-	-	-	-	-
30	128.0*	172.5	-	-	-	-	-	-	-
34	112.5*	171.5	-	-	-	-	167.0	-	-
38	100.0*	169.5	-	-	-	-	167.0	-	-
42	89.8*	166.5	-	-	-	-	167.0	-	-
46	80.9*	163.0	-	-	-	-	167.0	-	-
50	72.0*	159.5	-	-	-	-	167.0	-	-
54	63.7*	156.0	167.0	-	-	-	166.0	-	-
58	56.7*	152.5	166.0	-	-	-	162.0	-	-
62	50.5*	147.5	165.5	-	-	-	157.0	-	-
66	45.1*	139.5	164.5	-	-	-	153.0	-	-
70	40.4*	126.5	159.5	-	-	-	149.0	-	-
74	36.1*	111.5	149.0	-	-	-	140.0	-	-
78	28.9	95.9	140.0	129.0	-	-	129.0	-	-
82	-	-	130.0	121.0	-	-	118.0	-	-
86	-	-	119.0	114.0	-	-	109.0	-	-
90	-	-	105.5	107.5	-	-	101.0	-	-
94	-	-	-	102.0	-	-	93.5	-	-
98	-	-	-	96.7	85.4	-	86.5	-	-
102	-	-	-	91.7	80.5	-	78.5	-	-
106	-	-	-	-	76.0	-	70.0	-	-
110	-	-	-	-	71.8	-	62.5	-	-
114	-	-	-	-	67.9	53.4	54.5	-	-
118	-	-	-	-	-	50.7	48.5	-	-
122	-	-	-	-	-	48.2	44.2	-	-
126	-	-	-	-	-	-	37.5	-	-
130	-	-	-	-	-	-	30.6	-	-
134	-	-	-	-	-	-	24.6	-	-

	0t	80t	160t	240t	320t	400t	450t
28	126.0*	132.0*	-	-	-	-	-
30	120.5*	131.5*	-	-	-	-	-
34	106.0*	133.0	-	-	-	-	-
38	94.3*	131.5	-	-	-	-	129.0
42	84.2*	130.0	-	-	-	-	129.0
46	75.7*	128.5	-	-	-	-	129.0
50	68.3*	126.5	-	-	-	-	129.0
54	61.7*	124.0	-	-	-	-	129.0
58	54.6*	122.0	-	-	-	-	129.0
62	48.5*	120.0	125.5	-	-	-	129.0
66	43.1*	117.5	125.5	-	-	-	124.0
70	38.4*	115.5	125.0	-	-	-	121.0
74	34.2*	113.5	124.5	-	-	-	119.0
78	30.4*	107.5	124.0	-	-	-	117.0
82	27.0*	97.7	123.5	-	-	-	114.0
86	23.9*	86.6	118.5	111.5	-	-	110.0
90	18.0	74.7	109.0	105.5	-	-	102.0
94	-	-	100.5	99.7	-	-	94.5
98	-	-	93.2	94.4	-	-	87.5
102	-	-	83.0	89.5	-	-	81.0
106	-	-	-	85.0	72.6	-	75.0
110	-	-	-	80.8	68.5	-	68.0
114	-	-	-	76.9	64.7	-	60.5
118	-	-	-	-	61.1	-	53.5
122	-	-	-	-	57.8	-	47.3
126	-	-	-	-	-	42.1	41.2
130	-	-	-	-	-	40.0	37.3
134	-	-	-	-	-	38.0	32.3
138	-	-	-	-	-	-	26.4
142	-	-	-	-	-	-	20.5
146	-	-	-	-	-	-	15.7

*メインブーム角度87°

メインブーム角度87°、85°、75°、65°、55°、45°以外のブーム位置での性能は、クレーン制御システムIC-1により計算されます。

SL付きラフィングフライジブ

170 - 250t + 0 - 80t 15 - 24m 9.60m 9.8m/s 360° ISO																
72m + 96m							72m + 108m									
		SWSL					SFSL			SWSL					SFSL	
		80t - 450t								80t - 450t						
		87°/85°	87°/85°	75°	65°	55°	45°			87°/85°	87°/85°	75°	65°	55°	45°	
m	t	t	t	t	t	t	t	m	t	t	t	t	t	t	t	t
30	97.9*	101.5*	-	-	-	-	-	34	72.9*	76.3*	-	-	-	-	-	-
34	96.1*	100.5*	-	-	-	-	-	38	72.6*	75.2*	-	-	-	-	-	-
36	92.2*	101.0	-	-	-	-	-	40	71.7*	75.4	-	-	-	-	-	-
38	88.2*	101.0	-	-	-	-	-	42	70.8*	75.2	-	-	-	-	-	-
42	78.6*	100.0	-	-	-	-	98.5	46	65.3*	74.3	-	-	-	-	73.5	
46	70.4*	98.9	-	-	-	-	98.5	50	58.4*	73.4	-	-	-	-	73.0	
50	63.3*	97.6	-	-	-	-	98.5	54	52.4*	72.4	-	-	-	-	72.5	
54	57.1*	96.0	-	-	-	-	98.5	58	47.2*	71.3	-	-	-	-	72.5	
58	51.7*	94.2	-	-	-	-	97.5	62	42.5*	70.2	-	-	-	-	71.5	
62	46.2*	92.4	-	-	-	-	97.0	66	38.3*	68.9	-	-	-	-	70.5	
66	40.8*	90.7	93.2	-	-	-	96.0	70	34.0*	67.7	67.0	-	-	-	70.0	
70	36.1*	88.9	93.2	-	-	-	94.5	74	29.8*	66.5	67.0	-	-	-	69.0	
74	31.9*	87.0	93.2	-	-	-	92.5	78	26.0*	65.2	67.0	-	-	-	67.5	
78	28.1*	85.1	93.1	-	-	-	91.0	82	22.6*	63.8	67.0	-	-	-	66.5	
82	24.7*	83.1	92.5	-	-	-	89.5	86	19.5*	61.9	66.9	-	-	-	65.0	
86	21.6*	81.2	91.9	-	-	-	88.0	90	16.7*	59.8	66.6	-	-	-	64.0	
90	18.8*	79.2	90.9	80.9	-	-	87.0	94	14.1*	57.7	66.3	-	-	-	63.0	
94	16.3*	75.9	90.2	80.9	-	-	85.0	98	11.8*	55.7	66.0	56.9	-	-	62.0	
98	13.9*	67.4	89.4	80.7	-	-	83.5	102	9.6*	53.6	65.3	56.9	-	-	60.5	
102	8.9	58.1	85.3	80.7	-	-	81.5	106	7.6*	51.5	64.5	56.9	-	-	59.5	
106	-	-	79.1	80.7	-	-	75.5	110	5.7*	49.4	63.3	56.8	-	-	58.0	
110	-	-	73.4	78.3	-	-	69.5	114	-	-	62.0	56.8	-	-	57.0	
114	-	-	65.2	74.5	61.3	-	64.5	118	-	-	60.9	56.8	-	-	55.0	
118	-	-	-	70.8	57.8	-	58.0	122	-	-	57.9	56.7	49.0	-	52.5	
122	-	-	-	67.5	54.5	-	51.5	126	-	-	51.1	56.7	48.3	-	49.5	
126	-	-	-	64.4	51.4	-	45.9	130	-	-	-	56.7	45.4	-	43.9	
130	-	-	-	-	48.5	-	40.1	134	-	-	-	55.6	42.7	-	38.5	
134	-	-	-	-	45.8	34.3	34.5	138	-	-	-	53.1	40.2	-	33.4	
138	-	-	-	-	-	32.4	30.9	142	-	-	-	-	37.8	-	28.5	
142	-	-	-	-	-	30.5	27.0	146	-	-	-	-	35.5	25.2	26.0	
146	-	-	-	-	-	28.6	21.8	150	-	-	-	-	-	23.3	21.8	
150	-	-	-	-	-	-	16.7	154	-	-	-	-	-	21.6	17.2	
154	-	-	-	-	-	-	11.4	158	-	-	-	-	-	19.9	12.7	
158	-	-	-	-	-	-	7.6	162	-	-	-	-	-	-	8.1	

0t 80t 160t 240t 320t 400t 450t

*メインブーム角度87°

メインブーム角度87°、85°、75°、65°、55°、45°以外のブーム位置での性能は、クレーン制御システムIC-1により計算されます。

170 - 250t + 0 - 80t 15 - 24m 9.60m 9.8m/s 360° ISO									
78m + 36m									
m	SWSL						SFSL		
	0t		80t - 450t						
	87°/85°	87°/85°	75°	65°	55°	45°			
	t	t	t	t	t	t			
17	251.0*	313.0*	-	-	-	-			
18	239.0*	313.0*	-	-	-	-			
20	218.0*	308.0*	-	-	-	-			
22	200.0*	321.0	-	-	-	307.0			
24	185.0*	317.0	-	-	-	307.0			
26	172.0*	312.0	-	-	-	307.0			
28	160.5*	305.0	-	-	-	307.0			
30	150.0*	298.0	-	-	-	307.0			
34	132.0*	284.0	-	-	-	303.0			
38	113.5*	271.0	-	-	-	299.0			
40	106.0*	259.0	312.0	-	-	293.0			
42	92.8	241.0	296.0	-	-	290.0			
44	86.7	225.0	282.0	-	-	274.0			
46	-	-	268.0	-	-	258.0			
50	-	-	243.0	-	-	231.0			
54	-	-	222.0	-	-	208.0			
58	-	-	205.0	190.5	-	188.0			
62	-	-	-	176.5	-	171.0			
66	-	-	-	164.0	-	156.0			
70	-	-	-	153.0	-	142.0			
74	-	-	-	-	-	130.0			
78	-	-	-	-	123.5	119.0			
82	-	-	-	-	116.0	109.0			
86	-	-	-	-	-	97.0			
90	-	-	-	-	-	85.0			
94	-	-	-	-	-	74.0			
98	-	-	-	-	-	66.5			
102	-	-	-	-	-	57.5			

78m + 60m									
m	SWSL						SFSL		
	0t		80t - 450t						
	87°/85°	87°/85°	75°	65°	55°	45°			
	t	t	t	t	t	t			
22	176.5*	201.0*	-	-	-	-			
24	163.5*	200.0*	-	-	-	-			
26	152.0*	198.5*	-	-	-	-			
28	141.5*	205.0	-	-	-	-			
30	132.5*	204.0	-	-	-	-	196.0		
34	117.0*	200.0	-	-	-	-	196.0		
38	104.5*	196.0	-	-	-	-	196.0		
42	94.0*	190.5	-	-	-	-	196.0		
46	85.0*	184.5	-	-	-	-	195.0		
50	76.1*	179.0	203.0	-	-	-	194.0		
54	67.5*	173.5	201.0	-	-	-	188.0		
58	60.2*	165.5	200.0	-	-	-	181.0		
62	53.9*	156.5	188.5	-	-	-	175.0		
66	43.9	134.5	174.5	-	-	-	162.0		
70	-	-	163.0	-	-	-	149.0		
74	-	-	152.0	138.5	-	-	136.0		
78	-	-	142.5	130.0	-	-	125.0		
82	-	-	-	122.5	-	-	115.0		
86	-	-	-	116.0	-	-	106.0		
90	-	-	-	109.5	-	-	98.0		
94	-	-	-	103.5	92.5	-	90.0		
98	-	-	-	-	87.8	-	83.0		
102	-	-	-	-	82.9	-	74.5		
106	-	-	-	-	78.4	-	66.0		
110	-	-	-	-	-	57.5	58.0		
114	-	-	-	-	-	54.3	50.0		
118	-	-	-	-	-	-	45.4		
122	-	-	-	-	-	-	39.0		
126	-	-	-	-	-	-	31.5		

78m + 48m									
m	SWSL						SFSL		
	0t		80t - 450t						
	87°/85°	87°/85°	75°	65°	55°	45°			
	t	t	t	t	t	t			
19	214.0*	252.0*	-	-	-	-			
20	204.0*	252.0*	-	-	-	-			
22	188.0*	249.0*	-	-	-	-			
24	174.0*	257.0	-	-	-	-			
26	161.5*	256.0	-	-	-	245.0			
28	151.0*	253.0	-	-	-	245.0			
30	141.0*	250.0	-	-	-	245.0			
34	125.0*	242.0	-	-	-	245.0			
38	111.5*	233.0	-	-	-	245.0			
42	97.1*	224.0	-	-	-	242.0			
46	85.2*	215.0	255.0	-	-	238.0			
50	75.4*	201.0	241.0	-	-	228.0			
54	61.8	180.0	220.0	-	-	211.0			
58	-	-	202.0	-	-	191.0			
62	-	-	187.5	-	-	174.0			
66	-	-	174.0	160.5	-	158.0			
70	-	-	-	149.5	-	145.0			
74	-	-	-	140.0	-	132.0			
78	-	-	-	131.5	-	121.0			
82	-	-	-	123.5	-	111.0			
86	-	-	-	-	105.5	102.0			
90	-	-	-	-	100.0	94.5			
94	-	-	-	-	94.9	84.0			
98	-	-	-	-	-	74.0			
102	-	-	-	-	-	64.5			
106	-	-	-	-	-	57.0			
110	-	-	-	-	-	51.0			
114	-	-	-	-	-	42.7			

78m + 72m									
m	SWSL						SFSL		
	0t		80t - 450t						
	87°/85°	87°/85°	75°	65°	55°	45°			
	t	t	t	t	t	t			
26	142.0*	159.5*	-	-	-	-			
28	132.0*	158.5*	-	-	-	-			
30	123.5*	161.5	-	-	-	-			
34	109.0*	161.0	-	-	-	-	156.0		
38	96.9*	159.0	-	-	-	-	156.0		
42	86.8*	156.5	-	-	-	-	156.0		
46	78.2*	153.5	-	-	-	-	156.0		
50	70.8*	150.0	-	-	-	-	156.0		
54	62.9*	146.5	-	-	-	-	156.0		
58	55.9*	143.5	156.5	-	-	-	154.0		
62	49.8*	139.5	156.0	-	-	-	148.0		
66	44.4*	136.0	154.5	-	-	-	144.0		
70	39.7*	128.5	153.5	-	-	-	140.0		
74	35.5*	114.0	147.0	-	-	-	137.0		
78	27.9	98.6	137.5	-	-	-	126.0		
82	-	-	129.5	118.0	-	-	116.0		
86	-	-	122.0	111.0	-	-	107.0		
90	-	-	112.0	104.5	-	-	98.5		
94	-	-	-	99.1	-	-	91.0		
98	-	-	-	93.9	-	-	83.5		
102	-	-	-	89.0	77.3	-	77.0		
106	-	-	-	-	72.9	-	70.5		
110	-	-	-	-	68.9	-	63.0		
114	-	-	-	-	65.1	-	55.5		
118	-	-	-	-	-	-	48.6		
122	-	-	-	-	-	43.5	41.8		
126	-	-	-	-	-	41.3	37.4		
130	-	-	-	-	-	-	32.4		
134	-	-	-	-	-	-	26.1		
138	-	-	-	-	-	-	19.7		

0t	80t	160t	240t	320t	400t	450t
----	-----	------	------	------	------	------

*メインブーム角度87°

メインブーム角度87°、85°、75°、65°、55°、45°以外のブーム位置での性能は、クレーン制御システムIC-1により計算されます。

SL付きラフニングフライジブ

170 - 250t + 0 - 80t		15 - 24m		9.60m		9.8m/s		360°		ISO	
78m + 84m		SWSL						SFSL		78m + 96m	
0t		80t - 450t						0t		80t - 450t	
87°/85°		87°/85°		75°		65°		55°		45°	
m	t	t	t	t	t	t	t	m	t	t	t
28	119.5*	124.5*	-	-	-	-	-	30	92.6*	95.9*	-
30	116.5*	124.0*	-	-	-	-	-	34	91.5*	95.2*	-
34	102.5*	125.0	-	-	-	-	-	36	89.8*	95.9	-
38	91.0*	124.0	-	-	-	-	-	38	85.0*	95.9	-
42	81.3*	123.0	-	-	-	-	-	42	75.7*	94.9	-
46	73.0*	121.5	-	-	-	-	-	46	67.7*	93.8	-
50	65.9*	119.5	-	-	-	-	-	50	60.9*	92.5	-
54	59.7*	117.5	-	-	-	-	-	54	54.9*	91.1	-
58	53.9*	115.5	-	-	-	-	-	58	49.6*	89.4	-
62	47.8*	113.5	119.5	-	-	-	-	62	44.9*	87.8	-
66	42.4*	111.5	119.0	-	-	-	-	66	40.2*	86.1	88.7
70	37.7*	109.5	119.0	-	-	-	-	70	35.5*	84.4	88.7
74	33.5*	107.0	118.0	-	-	-	-	74	31.3*	82.8	88.7
78	29.8*	105.0	118.0	-	-	-	-	78	27.5*	81.2	88.7
82	26.4*	99.4	117.0	-	-	-	-	82	24.1*	79.6	88.2
86	23.4*	88.4	117.0	105.5	-	-	-	86	21.1*	78.0	87.7
90	17.2	76.7	113.0	102.0	-	-	-	90	18.3*	76.4	86.8
94	-	-	104.0	96.6	-	-	-	94	15.8*	74.8	86.4
98	-	-	96.4	91.4	-	-	-	98	13.4*	68.8	85.8
102	-	-	87.8	86.7	-	-	-	102	8.2	59.7	84.3
106	-	-	-	82.3	-	-	-	106	-	-	81.8
110	-	-	-	78.2	65.5	-	-	110	-	-	75.8
114	-	-	-	74.4	61.8	-	-	114	-	-	69.0
118	-	-	-	-	58.3	-	-	118	-	-	67.8
122	-	-	-	-	55.1	-	-	122	-	-	64.5
126	-	-	-	-	52.1	-	-	126	-	-	61.5
130	-	-	-	-	-	35.5	-	130	-	-	45.9
134	-	-	-	-	-	33.6	-	134	-	-	43.2
138	-	-	-	-	-	31.8	-	138	-	-	40.8
142	-	-	-	-	-	-	21.9	142	-	-	-
146	-	-	-	-	-	-	16.4	146	-	-	-
150	-	-	-	-	-	-	10.8	150	-	-	-
								154	-	-	-
								158	-	-	-

0t 80t 160t 240t 320t 400t 450t

*メインブーム角度87°

メインブーム角度87°、85°、75°、65°、55°、45°以外のブーム位置での性能は、クレーン制御システムIC-1により計算されます。

170 - 250t + 0 - 80t		15 - 24m		9.60m		9.8m/s		360°		ISO			
78m + 108m						84m + 36m							
		SWSL					SFSL						
		0t		80t - 450t					80t - 450t				
		87°/85°	87°/85°	75°	65°	55°	45°	87°/85°	87°/85°	75°	65°	55°	45°
m	t	t	t	t	t	t	t	t	t	t	t	t	t
34	69.1*	72.1*	-	-	-	-	-	-	-	-	-	-	-
38	68.8*	71.4*	-	-	-	-	-	-	-	-	-	-	-
40	68.0*	71.5	-	-	-	-	-	-	-	-	-	-	-
42	67.1*	71.4	-	-	-	-	-	-	-	-	-	-	-
46	62.7*	70.7	-	-	-	-	-	-	-	-	-	69.5	-
50	56.0*	69.8	-	-	-	-	-	-	-	-	-	69.5	-
54	50.3*	68.9	-	-	-	-	-	-	-	-	-	69.0	-
58	45.1*	67.9	-	-	-	-	-	-	-	-	-	69.0	-
62	40.6*	66.8	-	-	-	-	-	-	-	-	-	68.5	-
66	36.5*	65.6	-	-	-	-	-	-	-	-	-	67.5	-
70	32.9*	64.5	-	-	-	-	-	-	-	-	-	67.0	-
74	29.2*	63.3	63.8	-	-	-	-	-	-	-	-	66.0	-
78	25.4*	62.1	63.8	-	-	-	-	-	-	-	-	65.0	-
82	22.0*	60.8	63.8	-	-	-	-	-	-	-	-	63.5	-
86	19.0*	59.3	63.8	-	-	-	-	-	-	-	-	62.5	-
90	16.2*	57.6	63.7	-	-	-	-	-	-	-	-	61.5	-
94	13.6*	55.9	63.5	-	-	-	-	-	-	-	-	60.5	-
98	11.3*	54.2	63.3	-	-	-	-	-	-	-	-	59.5	-
102	9.1*	52.5	62.8	54.2	-	-	-	-	-	-	-	58.5	-
106	7.1*	50.8	62.4	54.2	-	-	-	-	-	-	-	57.5	-
110	5.3*	49.1	61.7	54.1	-	-	-	-	-	-	-	56.0	-
114	-	46.2	60.7	54.1	-	-	-	-	-	-	-	55.0	-
118	-	-	59.9	54.1	-	-	-	-	-	-	-	54.0	-
122	-	-	59.2	54.0	-	-	-	-	-	-	-	51.5	-
126	-	-	54.2	54.0	45.5	-	-	-	-	-	-	48.6	-
130	-	-	-	54.0	42.7	-	-	-	-	-	-	43.3	-
134	-	-	-	52.9	40.1	-	-	-	-	-	-	38.1	-
138	-	-	-	50.4	37.6	-	-	-	-	-	-	33.1	-
142	-	-	-	-	35.3	-	-	-	-	-	-	28.2	-
146	-	-	-	-	33.1	-	-	-	-	-	-	24.1	-
150	-	-	-	-	31.0	20.3	-	-	-	-	-	21.6	-
154	-	-	-	-	-	18.7	-	-	-	-	-	17.2	-
158	-	-	-	-	-	17.1	-	-	-	-	-	12.9	-
162	-	-	-	-	-	15.5	8.7	-	-	-	-	-	-

84m + 48m											
m	t	t	t	t	t	t	t	t	t	t	t
20	197.0*	229.0*	-	-	-	-	-	-	-	-	-
22	181.5*	227.0*	-	-	-	-	-	-	-	-	-
24	168.0*	233.0	-	-	-	-	-	-	-	-	-
26	156.0*	233.0	-	-	-	-	-	-	-	-	224.0
28	145.5*	231.0	-	-	-	-	-	-	-	-	224.0
30	136.5*	228.0	-	-	-	-	-	-	-	-	224.0
34	120.5*	221.0	-	-	-	-	-	-	-	-	224.0
38	108.0*	214.0	-	-	-	-	-	-	-	-	224.0
42	95.8*	206.0	-	-	-	-	-	-	-	-	221.0
46	84.0*	199.5	-	-	-	-	-	-	-	-	218.0
48	78.9*	196.0	230.0	-	-	-	-	-	-	-	213.5
50	74.2*	192.5	230.0	-	-	-	-	-	-	-	211.0
54	60.1	180.0	216.0	-	-	-	-	-	-	-	204.0
58	-	-	199.0	-	-	-	-	-	-	-	188.0
62	-	-	184.0	-	-	-	-	-	-	-	170.0
66	-	-	171.0	-	-	-	-	-	-	-	155.0
70	-	-	159.5	144.5	-	-	-	-	-	-	141.0
74	-	-	-	135.5	-	-	-	-	-	-	129.0
78	-	-	-	127.5	-	-	-	-	-	-	118.0
82	-	-	-	120.0	-	-	-	-	-	-	108.0
86	-	-	-	-	-	-	-	-	-	-	99.5
90	-	-	-	-	-	-	-	94.6	-	-	91.0
94	-	-	-	-	-	-	-	89.7	-	-	83.5
98	-	-	-	-	-	-	-	-	-	-	74.0
102	-	-	-	-	-	-	-	-	-	-	65.0
106	-	-	-	-	-	-	-	-	-	-	56.5
110	-	-	-	-	-	-	-	-	-	-	48.6
114	-	-	-	-	-	-	-	-	-	-	43.9
118	-	-	-	-	-	-	-	-	-	-	36.5
122	-	-	-	-	-	-	-	-	-	-	28.6

0t		80t		160t		240t		320t		400t		450t	
----	--	-----	--	------	--	------	--	------	--	------	--	------	--

*メインブーム角度87°
 メインブーム角度87°、85°、75°、65°、55°、45°以外のブーム位置での性能は、クレーン制御システムIC-1により計算されます。

SL付きラフィングフライジブ

170 - 250t + 0 - 80t		15 - 24m		9.60m		9.8m/s		360°		ISO							
84m + 60m						84m + 72m											
SWSL										SFSL							
0t										80t - 450t							
87°/85°										75°		65°		55°		45°	
m	t	t	t	t	t	t	t	t	t	t	t						
24	157.5*	184.0*	-	-	-	-	-	-	-	-	-						
26	146.5*	182.5*	-	-	-	-	-	-	-	-	-						
28	136.5*	187.5	-	-	-	-	-	-	-	-	-						
30	128.0*	187.0	-	-	-	-	-	-	-	180.0	-						
34	113.0*	184.0	-	-	-	-	-	-	-	180.0	-						
38	101.0*	179.5	-	-	-	-	-	-	-	180.0	-						
42	90.8*	175.0	-	-	-	-	-	-	-	180.0	-						
46	82.1*	170.0	-	-	-	-	-	-	-	180.0	-						
50	74.7*	165.0	-	-	-	-	-	-	-	177.0	-						
54	66.6*	160.0	185.5	-	-	-	-	-	-	174.0	-						
58	59.3*	155.5	183.0	-	-	-	-	-	-	169.0	-						
62	53.0*	150.5	181.5	-	-	-	-	-	-	163.0	-						
66	42.6	138.0	172.0	-	-	-	-	-	-	159.0	-						
70	-	-	160.0	-	-	-	-	-	-	146.0	-						
74	-	-	149.5	-	-	-	-	-	-	133.0	-						
78	-	-	140.0	125.5	-	-	-	-	-	122.0	-						
82	-	-	132.0	118.0	-	-	-	-	-	112.0	-						
86	-	-	-	111.5	-	-	-	-	-	103.0	-						
90	-	-	-	105.5	-	-	-	-	-	95.0	-						
94	-	-	-	100.0	-	-	-	-	-	87.0	-						
98	-	-	-	-	82.6	-	-	-	-	80.0	-						
102	-	-	-	-	78.4	-	-	-	-	73.5	-						
106	-	-	-	-	74.4	-	-	-	-	66.0	-						
110	-	-	-	-	-	-	-	-	-	58.0	-						
114	-	-	-	-	-	-	-	-	-	50.0	50.5						
118	-	-	-	-	-	-	-	-	-	47.1	43.2						
122	-	-	-	-	-	-	-	-	-	-	38.0						
126	-	-	-	-	-	-	-	-	-	-	33.0						
130	-	-	-	-	-	-	-	-	-	-	26.1						
134	-	-	-	-	-	-	-	-	-	-	19.1						

26	136.5*	147.5*	-	-	-	-	-	-	-	-	-
28	127.0*	147.0*	-	-	-	-	-	-	-	-	-
30	119.0*	145.5*	-	-	-	-	-	-	-	-	-
32	112.0*	150.0	-	-	-	-	-	-	-	-	-
34	105.0*	149.0	-	-	-	-	-	-	-	-	144.0
38	93.4*	147.0	-	-	-	-	-	-	-	-	144.0
42	83.6*	144.5	-	-	-	-	-	-	-	-	144.0
46	75.4*	141.5	-	-	-	-	-	-	-	-	144.0
50	68.2*	138.5	-	-	-	-	-	-	-	-	144.0
54	62.0*	135.0	-	-	-	-	-	-	-	-	144.0
58	55.0*	132.0	147.0	-	-	-	-	-	-	142.0	-
62	49.0*	128.5	145.5	-	-	-	-	-	-	139.0	-
66	43.7*	125.5	145.5	-	-	-	-	-	-	134.0	-
70	39.0*	122.0	143.0	-	-	-	-	-	-	131.0	-
74	34.8*	116.0	142.0	-	-	-	-	-	-	128.0	-
78	26.8	101.0	135.0	-	-	-	-	-	-	123.0	-
82	-	-	127.0	113.5	-	-	-	-	-	113.0	-
86	-	-	119.5	107.0	-	-	-	-	-	104.0	-
90	-	-	113.0	101.0	-	-	-	-	-	95.5	-
94	-	-	102.5	95.7	-	-	-	-	-	88.0	-
98	-	-	-	90.7	-	-	-	-	-	81.0	-
102	-	-	-	86.0	-	-	-	-	-	74.0	-
106	-	-	-	81.6	68.9	-	-	-	-	68.0	-
110	-	-	-	-	65.0	-	-	-	-	62.0	-
114	-	-	-	-	61.3	-	-	-	-	55.0	-
118	-	-	-	-	58.0	-	-	-	-	48.3	-
122	-	-	-	-	-	-	-	-	-	41.7	-
126	-	-	-	-	-	-	-	-	-	36.5	35.4
130	-	-	-	-	-	-	-	-	-	34.3	31.2
134	-	-	-	-	-	-	-	-	-	-	26.7
138	-	-	-	-	-	-	-	-	-	-	20.8
142	-	-	-	-	-	-	-	-	-	-	14.9

0t	80t	160t	240t	320t	400t	450t
----	-----	------	------	------	------	------

*メインブーム角度87°

メインブーム角度87°、85°、75°、65°、55°、45°以外のブーム位置での性能は、クレーン制御システムIC-1により計算されます。

SWSL/SFSL 15°

170 - 250t + 0 - 80t 15 - 24m 9.60m 9.8m/s 360° ISO															
84m + 84m					84m + 96m										
m	0t		SWSL				SFSL	m	0t		SWSL				SFSL
	87°/85°	87°/85°	75°	65°	55°	45°	87°/85°		87°/85°	75°	65°	55°	45°		
t	t	t	t	t	t	t	t	t	t	t	t	t	t		
28	112.5*	117.0*	-	-	-	-	-	32	85.5*	88.9*	-	-	-	-	
30	110.0*	116.5*	-	-	-	-	-	34	85.5*	88.2*	-	-	-	-	
34	98.7*	117.5	-	-	-	-	-	38	81.6*	88.6	-	-	-	-	
38	87.6*	117.0	-	-	-	-	114.0	42	72.6*	87.8	-	-	-	86.0	
42	78.2*	115.5	-	-	-	-	114.0	46	65.0*	86.8	-	-	-	86.0	
46	70.2*	114.0	-	-	-	-	114.0	50	58.3*	85.6	-	-	-	86.0	
50	63.3*	112.5	-	-	-	-	114.0	54	52.6*	84.3	-	-	-	86.0	
54	57.3*	110.5	-	-	-	-	114.0	58	47.4*	82.7	-	-	-	85.5	
58	52.0*	108.5	-	-	-	-	114.0	62	42.9*	81.0	-	-	-	85.0	
62	47.0*	106.5	112.5	-	-	-	114.0	66	38.8*	79.4	-	-	-	84.5	
66	41.7*	104.5	112.5	-	-	-	112.0	70	34.7*	77.8	81.7	-	-	84.0	
70	37.0*	102.5	112.0	-	-	-	109.0	74	30.6*	76.1	81.7	-	-	82.0	
74	32.8*	100.0	111.0	-	-	-	106.0	78	26.9*	74.5	81.7	-	-	79.5	
78	29.1*	98.0	111.0	-	-	-	103.0	82	23.5*	72.9	81.6	-	-	78.5	
82	25.8*	95.8	111.0	-	-	-	101.0	86	20.5*	71.2	80.8	-	-	77.0	
86	22.7*	90.1	110.0	-	-	-	99.5	90	17.7*	69.6	80.3	-	-	76.0	
90	16.2	78.6	109.5	97.8	-	-	97.0	94	15.2*	67.9	79.3	-	-	74.5	
94	-	-	105.0	92.4	-	-	89.5	98	12.9*	66.3	78.7	70.7	-	73.5	
98	-	-	99.5	87.4	-	-	82.0	102	7.3	61.3	77.8	70.3	-	72.0	
102	-	-	92.1	82.8	-	-	75.5	106	-	-	76.8	70.3	-	70.5	
106	-	-	80.8	78.6	-	-	69.5	110	-	-	75.3	70.3	-	64.5	
110	-	-	-	74.7	-	-	63.5	114	-	-	72.6	67.8	-	59.0	
114	-	-	-	71.0	57.9	-	58.5	118	-	-	-	64.4	-	54.0	
118	-	-	-	67.7	54.5	-	52.5	122	-	-	-	61.2	47.9	49.7	
122	-	-	-	-	51.4	-	46.7	126	-	-	-	58.3	45.1	44.4	
126	-	-	-	-	48.5	-	40.8	130	-	-	-	55.5	42.4	38.9	
130	-	-	-	-	45.8	-	35.0	134	-	-	-	-	39.8	33.7	
134	-	-	-	-	-	29.7	29.5	138	-	-	-	-	37.5	28.6	
138	-	-	-	-	-	28.2	26.3	142	-	-	-	-	35.2	24.2	
142	-	-	-	-	-	26.8	21.9	146	-	-	-	-	-	21.5	
146	-	-	-	-	-	-	16.7	150	-	-	-	-	-	20.1	
150	-	-	-	-	-	-	11.6	154	-	-	-	-	-	18.5	
154	-	-	-	-	-	-	6.4	158	-	-	-	-	-	7.9	

0t 80t 160t 240t 320t 400t 450t

*メインブーム角度87°

メインブーム角度87°、85°、75°、65°、55°、45°以外のブーム位置での性能は、クレーン制御システムIC-1により計算されます。

SL付きラフニングフライジブ

170 - 250t + 0 - 80t 15 - 24m 9.60m 9.8m/s 360° ISO									
84m + 108m							90m + 36m		
SWSL							SFSL		
0t							80t - 450t		
87°/85° 87°/85° 75° 65° 55° 45°							87°/85° 87°/85° 75° 65° 55° 45°		
m	t	t	t	t	t	t	m	t	t
34	65.1*	68.0*	-	-	-	-	17	231.0*	260.0*
38	64.9*	67.3*	-	-	-	-	18	220.0*	260.0*
40	64.3*	67.5	-	-	-	-	20	202.0*	256.0*
42	63.7*	67.5	-	-	-	-	22	186.0*	264.0
46	59.9*	66.8	-	-	-	65.5	24	172.0*	262.0
50	53.5*	66.0	-	-	-	65.5	26	160.0*	258.0
54	47.9*	65.2	-	-	-	65.5	28	149.5*	254.0
58	43.0*	64.2	-	-	-	65.0	30	140.5*	249.0
62	38.6*	63.1	-	-	-	65.0	34	124.5*	239.0
66	34.7*	62.0	-	-	-	64.0	38	111.0*	230.0
70	31.1*	60.9	-	-	-	63.5	42	96.4*	223.0
74	27.9*	59.8	60.4	-	-	63.0	44	82.8	219.0
78	24.8*	58.7	60.4	-	-	62.0	46	-	257.0
82	21.4*	57.5	60.4	-	-	60.5	50	-	236.0
86	18.4*	56.3	60.4	-	-	59.5	54	-	216.0
90	15.6*	54.9	60.4	-	-	58.5	58	-	198.5
94	13.1*	53.6	60.3	-	-	57.5	62	-	-
98	10.8*	52.2	60.2	-	-	56.5	66	-	154.0
102	8.6*	50.9	59.6	51.1	-	55.5	70	-	144.0
106	6.7*	49.5	59.4	50.9	-	54.5	74	-	135.0
110	-	48.2	59.2	50.9	-	53.5	78	-	-
114	-	46.8	58.5	50.9	-	52.5	82	-	104.5
118	-	-	58.2	50.9	-	51.5	86	-	99.1
122	-	-	57.8	50.7	-	50.0	90	-	-
126	-	-	57.1	50.7	-	46.0	94	-	-
130	-	-	-	50.7	39.1	41.8	98	-	-
134	-	-	-	49.9	36.6	36.8	102	-	-
138	-	-	-	47.5	34.2	31.9	106	-	-
142	-	-	-	45.2	32.0	27.1	110	-	-
146	-	-	-	-	29.9	22.6	114	-	-
150	-	-	-	-	27.9	19.1	-	-	-
154	-	-	-	-	26.0	15.0	-	-	-
158	-	-	-	-	-	13.5	-	-	-
162	-	-	-	-	-	12.0	-	-	-
166	-	-	-	-	-	10.7	-	-	-

0t 80t 160t 240t 320t 400t 450t

*メインブーム角度87°

メインブーム角度87°、85°、75°、65°、55°、45°以外のブーム位置での性能は、クレーン制御システムIC-1により計算されます。

170 - 250t + 0 - 80t 15 - 24m 9.60m 9.8m/s 360° ISO									
90m + 48m					90m + 60m				
m	0t		SWSL 80t - 450t				SFSL		t
	87°/85°	87°/85°	75°	65°	55°	45°	t		
20	189.0*	209.0*	-	-	-	-	-	-	-
22	174.5*	208.0*	-	-	-	-	-	-	-
24	161.5*	206.0*	-	-	-	-	-	-	-
26	150.5*	213.0	-	-	-	-	204.0	-	-
28	140.5*	211.0	-	-	-	-	204.0	-	-
30	131.5*	208.0	-	-	-	-	204.0	-	-
34	116.5*	203.0	-	-	-	-	204.0	-	-
38	104.0*	196.0	-	-	-	-	204.0	-	-
42	94.2*	189.0	-	-	-	-	204.0	-	-
46	82.8*	183.0	-	-	-	-	202.0	-	-
48	77.7*	180.0	210.0	-	-	-	198.0	-	-
50	73.1*	177.5	210.0	-	-	-	197.0	-	-
54	64.8*	171.5	205.0	-	-	-	189.0	-	-
58	-	-	196.0	-	-	-	183.0	-	-
62	-	-	181.0	-	-	-	167.0	-	-
66	-	-	168.0	-	-	-	152.0	-	-
70	-	-	156.5	139.0	-	-	138.0	-	-
74	-	-	-	130.5	-	-	126.0	-	-
78	-	-	-	122.5	-	-	115.0	-	-
82	-	-	-	115.5	-	-	105.0	-	-
86	-	-	-	109.0	-	-	96.0	-	-
90	-	-	-	-	88.9	-	88.0	-	-
94	-	-	-	-	84.3	-	80.5	-	-
98	-	-	-	-	80.0	-	73.5	-	-
102	-	-	-	-	-	-	65.0	-	-
106	-	-	-	-	-	-	56.5	-	-
110	-	-	-	-	-	-	48.8	-	-
114	-	-	-	-	-	-	41.2	-	-
118	-	-	-	-	-	-	36.4	-	-
122	-	-	-	-	-	-	30.5	-	-
126	-	-	-	-	-	-	23.3	-	-
24	151.5*	169.0*	-	-	-	-	-	-	-
26	141.0*	167.5*	-	-	-	-	-	-	-
28	131.5*	171.5	-	-	-	-	-	-	-
30	123.5*	171.5	-	-	-	-	-	-	165.0
34	109.0*	168.5	-	-	-	-	-	-	165.0
38	97.5*	164.5	-	-	-	-	-	-	165.0
42	87.7*	160.0	-	-	-	-	-	-	165.0
46	79.3*	155.5	-	-	-	-	-	-	165.0
50	72.2*	150.5	-	-	-	-	-	-	165.0
54	65.6*	146.5	169.5	-	-	-	-	-	163.0
58	58.4*	142.5	168.0	-	-	-	-	-	157.0
62	52.2*	138.5	164.5	-	-	-	-	-	152.0
66	41.3	134.5	162.0	-	-	-	-	-	147.0
70	-	-	157.5	-	-	-	-	-	143.0
74	-	-	147.0	-	-	-	-	-	130.0
78	-	-	138.0	120.5	-	-	-	-	119.0
82	-	-	129.5	113.5	-	-	-	-	109.0
86	-	-	-	107.0	-	-	-	-	100.0
90	-	-	-	101.0	-	-	-	-	92.0
94	-	-	-	96.1	-	-	-	-	84.5
98	-	-	-	91.3	-	-	-	-	77.0
102	-	-	-	-	73.5	-	-	-	70.5
106	-	-	-	-	69.8	-	-	-	64.5
110	-	-	-	-	66.3	-	-	-	57.5
114	-	-	-	-	-	-	-	-	50.0
118	-	-	-	-	-	-	42.7	-	43.3
122	-	-	-	-	-	-	40.2	-	36.6
126	-	-	-	-	-	-	-	-	31.9
130	-	-	-	-	-	-	-	-	27.1
134	-	-	-	-	-	-	-	-	20.8
138	-	-	-	-	-	-	-	-	14.4

0t 80t 160t 240t 320t 400t 450t

*メインブーム角度87°
 メインブーム角度87°、85°、75°、65°、55°、45°以外のブーム位置での性能は、クレーン制御システムIC-1により計算されます。

SL付きラフングフライジブ

170 - 250t + 0 - 80t 15 - 24m 9.60m 9.8m/s 360° ISO														
90m + 72m								90m + 84m						
SWSL								SWSL						
SFSL								SFSL						
0t								80t - 450t						
87°/85° 87°/85° 75° 65° 55° 45°								87°/85° 87°/85° 75° 65° 55° 45°						
m	t	t	t	t	t	t	t	m	t	t	t	t	t	t
26	128.0*	135.5*	-	-	-	-	-	28	105.5*	108.5*	-	-	-	-
28	122.5*	135.0*	-	-	-	-	-	30	103.0*	108.5*	-	-	-	-
30	114.5*	134.0*	-	-	-	-	-	34	94.8*	109.5	-	-	-	-
32	107.8*	137.5	-	-	-	-	-	38	84.1*	109.0	-	-	-	106.0
34	101.0*	137.0	-	-	-	-	132.0	42	75.1*	108.0	-	-	-	106.0
38	90.0*	135.5	-	-	-	-	132.0	46	67.5*	106.5	-	-	-	106.0
42	80.6*	133.0	-	-	-	-	132.0	50	60.8*	105.0	-	-	-	106.0
46	72.5*	130.0	-	-	-	-	132.0	54	55.0*	102.5	-	-	-	106.0
50	65.6*	127.0	-	-	-	-	132.0	58	49.9*	100.5	-	-	-	106.0
54	59.6*	123.5	-	-	-	-	132.0	62	45.3*	98.7	-	-	-	106.0
58	54.2*	120.5	134.5	-	-	-	132.0	66	40.9*	96.5	105.5	-	-	106.0
62	48.2*	117.5	134.5	-	-	-	129.0	70	36.3*	94.4	105.0	-	-	102.0
66	42.9*	114.5	133.0	-	-	-	125.0	74	32.2*	92.3	105.0	-	-	99.5
70	38.3*	112.0	132.5	-	-	-	121.0	78	28.5*	90.2	104.0	-	-	96.5
74	34.1*	109.0	129.5	-	-	-	119.0	82	25.2*	88.1	103.5	-	-	94.5
78	25.7	103.0	128.0	-	-	-	116.0	86	22.1*	86.0	102.0	-	-	93.0
82	-	-	124.5	-	-	-	110.0	90	15.2	80.4	101.0	-	-	91.0
86	-	-	117.5	102.5	-	-	101.0	94	-	-	100.0	88.3	-	87.0
90	-	-	111.0	97.0	-	-	93.0	98	-	-	97.5	83.5	-	79.5
94	-	-	105.0	91.7	-	-	85.0	102	-	-	92.5	79.0	-	73.0
98	-	-	-	86.8	-	-	78.0	106	-	-	85.7	74.9	-	67.0
102	-	-	-	82.3	-	-	71.5	110	-	-	-	71.1	-	61.0
106	-	-	-	78.2	-	-	65.5	114	-	-	-	67.6	-	55.5
110	-	-	-	74.5	60.8	-	59.5	118	-	-	-	64.4	50.6	50.5
114	-	-	-	-	57.3	-	54.0	122	-	-	-	61.3	47.6	45.5
118	-	-	-	-	54.1	-	47.4	126	-	-	-	-	44.8	39.7
122	-	-	-	-	51.1	-	41.2	130	-	-	-	-	42.2	34.2
126	-	-	-	-	-	-	35.1	134	-	-	-	-	39.8	28.8
130	-	-	-	-	-	-	29.2	138	-	-	-	-	-	24.2
134	-	-	-	-	-	-	26.1	142	-	-	-	-	-	20.9
138	-	-	-	-	-	-	21.0	146	-	-	-	-	-	16.4
142	-	-	-	-	-	-	15.6	150	-	-	-	-	-	11.7
146	-	-	-	-	-	-	10.2	154	-	-	-	-	-	6.9

0t 80t 160t 240t 320t 400t 450t

*メインブーム角度87°

メインブーム角度87°、85°、75°、65°、55°、45°以外のブーム位置での性能は、クレーン制御システムIC-1により計算されます。

170 - 250t + 0 - 80t 15 - 24m 9.60m 9.8m/s 360° ISO									
90m + 96m									
m	SWSL							SFSL	
	0t		80t - 450t					t	t
	87°/85°	87°/85°	75°	65°	55°	45°			
32	80.3*	83.2*	-	-	-	-	-	-	
34	80.3*	82.9*	-	-	-	-	-	-	
38	76.8*	83.1	-	-	-	-	-	-	
42	69.6*	82.6	-	-	-	-	80.5	-	
46	62.2*	81.7	-	-	-	-	80.5	-	
50	55.8*	80.6	-	-	-	-	80.5	-	
54	50.2*	79.3	-	-	-	-	80.5	-	
58	45.3*	77.8	-	-	-	-	80.5	-	
62	40.9*	76.3	-	-	-	-	80.0	-	
66	37.0*	74.7	-	-	-	-	79.5	-	
70	33.4*	73.2	77.1	-	-	-	79.5	-	
74	29.9*	71.7	77.1	-	-	-	78.0	-	
78	26.2*	70.1	77.1	-	-	-	76.0	-	
82	22.9*	68.6	77.1	-	-	-	73.5	-	
86	19.9*	67.1	76.4	-	-	-	72.5	-	
90	17.2*	65.6	76.0	-	-	-	71.0	-	
94	14.7*	64.1	75.6	-	-	-	70.0	-	
98	12.4*	62.6	74.4	66.6	-	-	68.5	-	
102	6.5	61.1	73.8	66.2	-	-	67.0	-	
106	-	-	73.1	66.2	-	-	66.0	-	
110	-	-	71.5	66.2	-	-	62.0	-	
114	-	-	70.7	64.3	-	-	56.5	-	
118	-	-	67.4	61.1	-	-	51.5	-	
122	-	-	-	58.0	-	-	47.2	-	
126	-	-	-	55.2	41.2	-	42.8	-	
130	-	-	-	52.5	38.7	-	37.6	-	
134	-	-	-	50.0	36.3	-	32.4	-	
138	-	-	-	-	34.0	-	27.5	-	
142	-	-	-	-	31.8	-	22.7	-	
146	-	-	-	-	29.8	-	18.6	-	
150	-	-	-	-	-	15.6	15.1	-	
154	-	-	-	-	-	14.1	11.7	-	
158	-	-	-	-	-	12.7	7.5	-	

90m + 108m									
m	SWSL							SFSL	
	0t		80t - 450t					t	t
	87°/85°	87°/85°	75°	65°	55°	45°			
34	61.0*	63.7*	-	-	-	-	-	-	
38	60.9*	63.2*	-	-	-	-	-	-	
40	60.3*	63.3	-	-	-	-	-	-	
42	59.6*	63.3	-	-	-	-	-	-	
46	57.1*	62.8	-	-	-	-	-	61.5	
50	51.0*	62.1	-	-	-	-	-	61.5	
54	45.6*	61.3	-	-	-	-	-	61.5	
58	40.8*	60.4	-	-	-	-	-	61.0	
62	36.6*	59.4	-	-	-	-	-	61.0	
66	32.7*	58.3	-	-	-	-	-	60.5	
70	29.3*	57.3	-	-	-	-	-	60.0	
74	26.2*	56.2	56.9	-	-	-	-	59.5	
78	23.4*	55.1	56.9	-	-	-	-	59.0	
82	20.7*	54.1	56.9	-	-	-	-	57.5	
86	17.8*	53.0	56.9	-	-	-	-	56.0	
90	15.1*	52.0	56.9	-	-	-	-	55.0	
94	12.6*	50.9	56.8	-	-	-	-	54.0	
98	10.3*	49.8	56.8	-	-	-	-	53.0	
102	8.1*	48.8	56.3	-	-	-	-	52.5	
106	6.2*	47.7	56.3	47.9	-	-	-	51.5	
110	-	46.7	56.1	47.9	-	-	-	50.5	
114	-	45.6	55.6	47.9	-	-	-	50.0	
118	-	-	54.9	47.9	-	-	-	49.2	
122	-	-	54.6	47.6	-	-	-	48.0	
126	-	-	54.3	47.6	-	-	-	43.5	
130	-	-	52.9	47.6	-	-	-	39.4	
134	-	-	-	46.9	32.9	-	-	35.1	
138	-	-	-	44.6	30.7	-	-	30.4	
142	-	-	-	42.4	28.5	-	-	25.8	
146	-	-	-	-	26.5	-	-	21.3	
150	-	-	-	-	24.6	-	-	17.1	
154	-	-	-	-	22.8	-	-	12.9	
158	-	-	-	-	21.1	9.1	9.8	-	
162	-	-	-	-	-	7.8	6.7	-	
166	-	-	-	-	-	6.6	-	-	
170	-	-	-	-	-	5.4	-	-	

0t	80t	160t	240t	320t	400t	450t
----	-----	------	------	------	------	------

*メインブーム角度87°

メインブーム角度87°、85°、75°、65°、55°、45°以外のブーム位置での性能は、クレーン制御システムIC-1により計算されます。

SL付きラフニングフライジブ

170 - 250t + 0 - 80t		15 - 24m		9.60m		9.8m/s		360°		ISO											
96m + 36m						96m + 48m															
		SWSL					SFSL				SWSL		SFSL								
		0t		80t - 450t									80t - 450t								
		87°/85°		87°/85°		75°		65°		55°		45°									
m	t	t	t	t	t	t	t	t	t	t	t	t	t	t	t	t	t	t	t	t	
18	211.0*	234.0*	-	-	-	-	-	-	-	-	-	-	-	-	-	-	-	-	-	-	-
20	194.0*	232.0*	-	-	-	-	-	-	-	-	-	-	-	-	-	-	-	-	-	-	-
22	179.0*	238.0	-	-	-	-	-	-	-	-	-	-	-	-	-	-	-	-	-	-	230.0
24	166.0*	238.0	-	-	-	-	-	-	-	-	-	-	-	-	-	-	-	-	-	-	230.0
26	154.5*	234.0	-	-	-	-	-	-	-	-	-	-	-	-	-	-	-	-	-	-	230.0
28	144.0*	230.0	-	-	-	-	-	-	-	-	-	-	-	-	-	-	-	-	-	-	230.0
30	135.0*	226.0	-	-	-	-	-	-	-	-	-	-	-	-	-	-	-	-	-	-	230.0
34	120.0*	217.0	-	-	-	-	-	-	-	-	-	-	-	-	-	-	-	-	-	-	230.0
38	107.5*	209.0	-	-	-	-	-	-	-	-	-	-	-	-	-	-	-	-	-	-	230.0
42	95.0*	202.0	-	-	-	-	-	-	-	-	-	-	-	-	-	-	-	-	-	-	227.0
46	75.3	195.0	230.0	-	-	-	-	-	-	-	-	-	-	-	-	-	-	-	-	-	221.0
50	-	-	226.0	-	-	-	-	-	-	-	-	-	-	-	-	-	-	-	-	-	211.0
54	-	-	212.0	-	-	-	-	-	-	-	-	-	-	-	-	-	-	-	-	-	198.0
58	-	-	195.0	-	-	-	-	-	-	-	-	-	-	-	-	-	-	-	-	-	178.0
62	-	-	180.0	-	-	-	-	-	-	-	-	-	-	-	-	-	-	-	-	-	161.0
66	-	-	-	147.5	-	-	-	-	-	-	-	-	-	-	-	-	-	-	-	-	146.0
70	-	-	-	138.0	-	-	-	-	-	-	-	-	-	-	-	-	-	-	-	-	132.0
74	-	-	-	129.5	-	-	-	-	-	-	-	-	-	-	-	-	-	-	-	-	120.0
78	-	-	-	122.0	-	-	-	-	-	-	-	-	-	-	-	-	-	-	-	-	109.0
82	-	-	-	-	-	-	-	-	-	-	-	-	-	-	-	-	-	-	-	-	99.5
86	-	-	-	-	-	-	-	92.7	-	-	-	-	-	-	-	-	-	-	-	-	90.5
90	-	-	-	-	-	-	-	87.8	-	-	-	-	-	-	-	-	-	-	-	-	82.0
94	-	-	-	-	-	-	-	-	-	-	-	-	-	-	-	-	-	-	-	-	74.5
98	-	-	-	-	-	-	-	-	-	-	-	-	-	-	-	-	-	-	-	-	65.5
102	-	-	-	-	-	-	-	-	-	-	-	-	-	-	-	-	-	-	-	-	56.8
106	-	-	-	-	-	-	-	-	-	-	-	-	-	-	-	-	-	-	-	-	53.5
110	-	-	-	-	-	-	-	-	-	-	-	-	-	-	-	-	-	-	-	-	48.2
114	-	-	-	-	-	-	-	-	-	-	-	-	-	-	-	-	-	-	-	-	40.2
118	-	-	-	-	-	-	-	-	-	-	-	-	-	-	-	-	-	-	-	-	36.1
																					28.4

0t		80t		160t		240t		320t		400t		450t	
----	--	-----	--	------	--	------	--	------	--	------	--	------	--

20	178.5*	190.0*	-	-	-	-	-	-	-	-	-	-	-
22	167.5*	190.0*	-	-	-	-	-	-	-	-	-	-	-
24	155.5*	187.5*	-	-	-	-	-	-	-	-	-	-	-
26	144.5*	193.0	-	-	-	-	-	-	-	-	-	-	186.0
28	135.0*	192.0	-	-	-	-	-	-	-	-	-	-	186.0
30	126.5*	190.0	-	-	-	-	-	-	-	-	-	-	186.0
34	112.5*	184.5	-	-	-	-	-	-	-	-	-	-	186.0
38	100.5*	178.0	-	-	-	-	-	-	-	-	-	-	186.0
42	90.8*	172.0	-	-	-	-	-	-	-	-	-	-	186.0
46	81.4*	166.0	-	-	-	-	-	-	-	-	-	-	183.0
50	71.8*	161.0	189.0	-	-	-	-	-	-	-	-	-	181.0
54	63.6*	155.5	187.5	-	-	-	-	-	-	-	-	-	176.0
58	-	-	182.0	-	-	-	-	-	-	-	-	-	169.0
62	-	-	177.5	-	-	-	-	-	-	-	-	-	164.0
66	-	-	165.0	-	-	-	-	-	-	-	-	-	149.0
70	-	-	153.5	-	-	-	-	-	-	-	-	-	135.0
74	-	-	143.5	125.0	-	-	-	-	-	-	-	-	123.0
78	-	-	-	117.0	-	-	-	-	-	-	-	-	112.0
82	-	-	-	110.5	-	-	-	-	-	-	-	-	102.0
86	-	-	-	104.0	-	-	-	-	-	-	-	-	93.0
90	-	-	-	98.9	-	-	-	-	-	-	-	-	84.5
94	-	-	-	-	78.3	-	-	-	-	-	-	-	77.0
98	-	-	-	-	74.2	-	-	-	-	-	-	-	70.0
102	-	-	-	-	70.6	-	-	-	-	-	-	-	63.0
106	-	-	-	-	-	-	-	-	-	-	-	-	55.5
110	-	-	-	-	-	-	-	-	-	-	-	-	47.9
114	-	-	-	-	-	-	-	-	-	-	-	-	40.7
118	-	-	-	-	-	-	-	-	-	-	-	-	33.8
122	-	-	-	-	-	-	-	-	-	-	-	-	30.3
126	-	-	-	-	-	-	-	-	-	-	-	-	23.8
130	-	-	-	-	-	-	-	-	-	-	-	-	17.3

*メインブーム角度87°

メインブーム角度87°、85°、75°、65°、55°、45°以外のブーム位置での性能は、クレーン制御システムIC-1により計算されます。

SWSL/SFSL 15°

170 - 250t + 0 - 80t 15 - 24m 9.60m 9.8m/s 360° ISO									
96m + 60m					96m + 72m				
m	0t		SWSL 80t - 450t				SFSL		t
	87°/85°	87°/85°	75°	65°	55°	45°	t		
24	143.0*	154.5*	-	-	-	-	-	-	-
26	135.5*	153.0*	-	-	-	-	-	-	-
28	126.5*	151.5*	-	-	-	-	-	-	-
30	118.5*	156.5	-	-	-	-	-	150.0	-
34	105.0*	153.5	-	-	-	-	-	150.0	-
38	93.9*	150.0	-	-	-	-	-	150.0	-
42	84.4*	145.5	-	-	-	-	-	150.0	-
46	76.3*	141.5	-	-	-	-	-	150.0	-
50	69.4*	137.0	-	-	-	-	-	150.0	-
54	63.4*	133.0	-	-	-	-	-	148.0	-
58	57.4*	129.0	152.5	-	-	-	-	146.0	-
62	51.2*	125.5	150.5	-	-	-	-	140.0	-
66	39.8	121.5	148.0	-	-	-	-	136.0	-
70	-	-	143.5	-	-	-	-	132.0	-
74	-	-	140.5	-	-	-	-	127.0	-
78	-	-	135.0	-	-	-	-	116.0	-
82	-	-	127.0	108.5	-	-	-	106.0	-
86	-	-	-	102.0	-	-	-	97.0	-
90	-	-	-	96.8	-	-	-	89.0	-
94	-	-	-	91.6	-	-	-	81.0	-
98	-	-	-	86.9	-	-	-	74.0	-
102	-	-	-	-	68.0	-	-	67.5	-
106	-	-	-	-	64.5	-	-	61.5	-
110	-	-	-	-	61.3	-	-	55.5	-
114	-	-	-	-	58.0	-	-	48.9	-
118	-	-	-	-	-	-	-	42.2	-
122	-	-	-	-	-	-	35.1	35.8	-
126	-	-	-	-	-	-	32.9	29.5	-
130	-	-	-	-	-	-	-	26.3	-
134	-	-	-	-	-	-	-	20.7	-
138	-	-	-	-	-	-	-	14.9	-
142	-	-	-	-	-	-	-	9.1	-
26	118.5*	124.5*	-	-	-	-	-	-	-
28	115.0*	123.5*	-	-	-	-	-	-	-
30	110.0*	122.5*	-	-	-	-	-	-	-
32	103.5*	125.5	-	-	-	-	-	-	-
34	97.0*	125.0	-	-	-	-	-	-	121.0
38	86.3*	123.5	-	-	-	-	-	-	121.0
42	77.3*	121.0	-	-	-	-	-	-	121.0
46	69.6*	118.5	-	-	-	-	-	-	121.0
50	62.9*	115.0	-	-	-	-	-	-	121.0
54	57.1*	112.0	-	-	-	-	-	-	121.0
58	52.0*	109.0	-	-	-	-	-	-	121.0
62	47.3*	106.0	121.0	-	-	-	-	119.0	-
66	42.1*	103.5	121.0	-	-	-	-	116.0	-
70	37.5*	100.5	119.5	-	-	-	-	111.0	-
74	33.4*	97.9	118.0	-	-	-	-	108.0	-
78	24.5	95.2	115.5	-	-	-	-	105.0	-
82	-	-	112.5	-	-	-	-	103.0	-
86	-	-	110.5	-	-	-	-	98.5	-
90	-	-	108.5	92.3	-	-	-	90.0	-
94	-	-	102.5	87.2	-	-	-	82.5	-
98	-	-	-	82.5	-	-	-	75.0	-
102	-	-	-	78.2	-	-	-	68.5	-
106	-	-	-	74.2	-	-	-	62.5	-
110	-	-	-	70.6	-	-	-	56.5	-
114	-	-	-	-	52.6	-	-	51.5	-
118	-	-	-	-	49.5	-	-	45.6	-
122	-	-	-	-	46.6	-	-	39.6	-
126	-	-	-	-	43.9	-	-	33.7	-
130	-	-	-	-	-	-	-	28.1	-
134	-	-	-	-	-	-	24.5	23.6	-
138	-	-	-	-	-	-	22.7	19.5	-
142	-	-	-	-	-	-	-	14.9	-
146	-	-	-	-	-	-	-	9.9	-

0t 80t 160t 240t 320t 400t 450t

*メインブーム角度87°

メインブーム角度87°、85°、75°、65°、55°、45°以外のブーム位置での性能は、クレーン制御システムIC-1により計算されます。

SL付きラフィングフライジブ

170 - 250t + 0 - 80t		15 - 24m		9.60m		9.8m/s		360°		ISO							
96m + 84m						96m + 96m											
SWSL										SFSL							
0t										80t - 450t							
87°/85°										75°		65°		55°		45°	
m	t	t	t	t	t	t	t	t	t	t	t						
30	96.6*	99.9*	-	-	-	-	-	-	-	-	-						
34	90.8*	98.4*	-	-	-	-	-	-	-	-	-						
36	85.7*	100.5	-	-	-	-	-	-	-	-	-						
38	80.6*	100.5	-	-	-	-	-	-	-	97.0	-						
42	71.9*	99.2	-	-	-	-	-	-	-	97.0	-						
46	64.5*	97.7	-	-	-	-	-	-	-	97.0	-						
50	58.2*	95.9	-	-	-	-	-	-	-	97.0	-						
54	52.5*	93.9	-	-	-	-	-	-	-	97.0	-						
58	47.6*	91.7	-	-	-	-	-	-	-	97.0	-						
62	43.2*	89.6	-	-	-	-	-	-	-	97.0	-						
66	39.3*	87.4	96.5	-	-	-	-	-	-	97.0	-						
70	35.5*	85.4	96.5	-	-	-	-	-	-	96.0	-						
74	31.4*	83.3	95.9	-	-	-	-	-	-	92.0	-						
78	27.8*	81.3	95.7	-	-	-	-	-	-	89.5	-						
82	24.5*	79.2	94.0	-	-	-	-	-	-	87.0	-						
86	21.5*	77.2	93.1	-	-	-	-	-	-	85.5	-						
90	14.2	75.1	92.2	-	-	-	-	-	-	83.5	-						
94	-	-	89.6	82.7	-	-	-	-	-	82.0	-						
98	-	-	88.1	79.1	-	-	-	-	-	77.0	-						
102	-	-	86.6	74.8	-	-	-	-	-	70.0	-						
106	-	-	85.1	70.9	-	-	-	-	-	64.0	-						
110	-	-	-	67.2	-	-	-	-	-	58.0	-						
114	-	-	-	63.8	-	-	-	-	-	53.0	-						
118	-	-	-	60.7	-	-	-	-	-	48.0	-						
122	-	-	-	57.8	43.0	-	-	-	-	43.3	-						
126	-	-	-	-	40.4	-	-	-	-	37.8	-						
130	-	-	-	-	37.9	-	-	-	-	32.4	-						
134	-	-	-	-	35.6	-	-	-	-	27.2	-						
138	-	-	-	-	33.4	-	-	-	-	22.2	-						
142	-	-	-	-	-	17.2	-	-	-	17.7	-						
146	-	-	-	-	-	15.7	14.0	-	-	14.0	-						
150	-	-	-	-	-	14.3	10.5	-	-	10.5	-						
154	-	-	-	-	-	-	6.1	-	-	6.1	-						
32	74.9*	77.7*	-	-	-	-	-	-	-	-	-						
34	74.9*	77.4*	-	-	-	-	-	-	-	-	-						
38	72.3*	77.6	-	-	-	-	-	-	-	-	-						
42	66.4*	77.2	-	-	-	-	-	-	-	75.0	-						
46	59.3*	76.4	-	-	-	-	-	-	-	75.0	-						
50	53.2*	75.4	-	-	-	-	-	-	-	75.0	-						
54	47.8*	74.2	-	-	-	-	-	-	-	75.0	-						
58	43.0*	72.8	-	-	-	-	-	-	-	75.0	-						
62	38.7*	71.3	-	-	-	-	-	-	-	75.0	-						
66	35.0*	69.9	-	-	-	-	-	-	-	74.5	-						
70	31.5*	68.4	72.1	-	-	-	-	-	-	74.5	-						
74	28.4*	66.9	72.1	-	-	-	-	-	-	74.0	-						
78	25.5*	65.5	72.1	-	-	-	-	-	-	71.5	-						
82	22.2*	64.1	72.1	-	-	-	-	-	-	69.5	-						
86	19.3*	62.7	71.6	-	-	-	-	-	-	67.5	-						
90	16.6*	61.3	71.2	-	-	-	-	-	-	66.0	-						
94	14.1*	59.9	70.9	-	-	-	-	-	-	64.5	-						
98	11.8*	58.4	70.0	-	-	-	-	-	-	63.5	-						
102	5.5	57.0	69.2	61.5	-	-	-	-	-	62.0	-						
106	-	-	68.4	61.5	-	-	-	-	-	60.5	-						
110	-	-	67.6	61.5	-	-	-	-	-	59.5	-						
114	-	-	65.8	60.5	-	-	-	-	-	54.0	-						
118	-	-	65.0	57.4	-	-	-	-	-	49.1	-						
122	-	-	-	54.5	-	-	-	-	-	44.4	-						
126	-	-	-	51.7	-	-	-	-	-	40.0	-						
130	-	-	-	49.1	34.3	-	-	-	-	35.4	-						
134	-	-	-	46.7	32.0	-	-	-	-	30.4	-						
138	-	-	-	-	29.9	-	-	-	-	25.6	-						
142	-	-	-	-	27.9	-	-	-	-	21.0	-						
146	-	-	-	-	25.9	-	-	-	-	16.5	-						
150	-	-	-	-	24.1	-	-	-	-	12.2	-						
154	-	-	-	-	-	9.1	8.7	-	-	8.7	-						
158	-	-	-	-	-	7.8	5.5	-	-	5.5	-						
162	-	-	-	-	-	6.6	-	-	-	-	-						

0t 80t 160t 240t 320t 400t 450t

*メインブーム角度87°

メインブーム角度87°、85°、75°、65°、55°、45°以外のブーム位置での性能は、クレーン制御システムIC-1により計算されます。

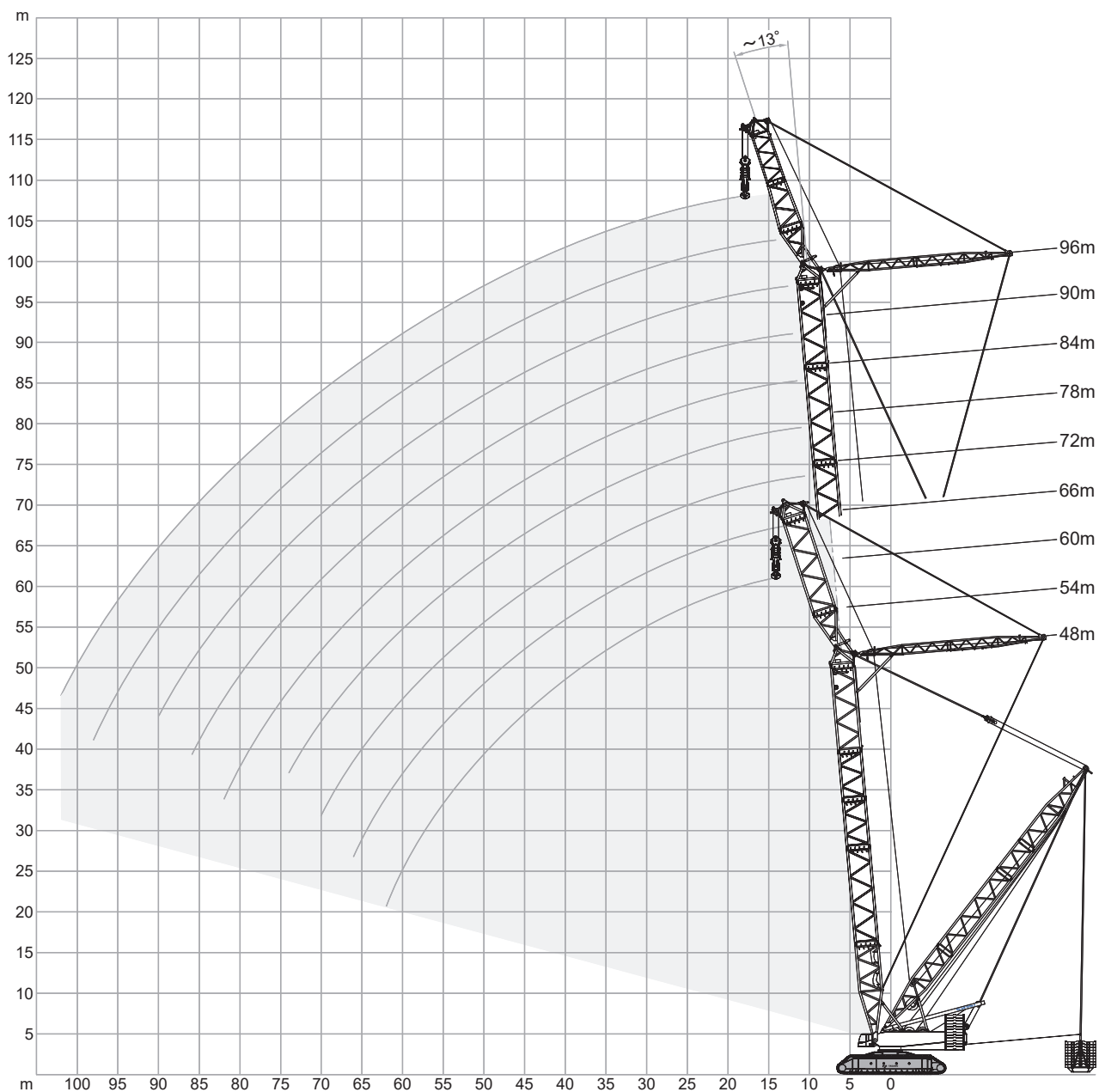
170 - 250t + 0 - 80t 15 - 24m 9.60m 9.8m/s 360° ISO							
96m + 108m							
m	SWSL						SFSL
	0t	80t - 450t					
	87°/85°	87°/85°	75°	65°	55°	45°	
t	t	t	t	t	t	t	t
34	56.8*	59.4*	-	-	-	-	-
38	56.8*	58.9*	-	-	-	-	-
42	56.3*	58.9	-	-	-	-	-
46	53.4*	58.6	-	-	-	-	57.0
50	48.3*	57.9	-	-	-	-	57.0
54	43.2*	57.1	-	-	-	-	57.0
58	38.5*	56.3	-	-	-	-	57.0
62	34.5*	55.4	-	-	-	-	57.0
66	30.7*	54.4	-	-	-	-	56.5
70	27.5*	53.4	-	-	-	-	56.0
74	24.4*	52.3	-	-	-	-	55.5
78	21.7*	51.3	53.1	-	-	-	55.0
82	19.2*	50.3	53.1	-	-	-	54.0
86	16.9*	49.3	53.1	-	-	-	52.5
90	14.5*	48.2	53.1	-	-	-	51.0
94	12.0*	47.2	53.0	-	-	-	50.5
98	9.7*	46.2	53.0	-	-	-	49.6
102	7.6*	45.2	52.6	-	-	-	48.8
106	5.7*	44.1	52.5	-	-	-	48.0
110	-	43.1	52.4	44.5	-	-	47.2
114	-	42.1	52.2	44.5	-	-	46.4
118	-	-	51.3	44.5	-	-	45.6
122	-	-	51.0	44.1	-	-	44.7
126	-	-	50.8	44.1	-	-	40.9
130	-	-	50.5	44.1	-	-	36.7
134	-	-	-	43.7	-	-	32.9
138	-	-	-	41.4	26.5	-	28.2
142	-	-	-	39.1	24.5	-	23.7
146	-	-	-	36.8	22.6	-	19.4
150	-	-	-	-	20.8	-	15.2
154	-	-	-	-	19.1	-	11.2
158	-	-	-	-	17.5	-	7.2
162	-	-	-	-	15.9	-	-

0t 80t 160t 240t 320t 400t 450t

*メインブーム角度87°

メインブーム角度87°、85°、75°、65°、55°、45°以外のブーム位置での性能は、クレーン制御システムIC-1により計算されます。

SL付き固定式フライジブ



SFVL/LFVL

48m		54m		60m		66m		72m		78m	84m	90m	96m		
LFVL	SFVL	LFVL	SFVL	LFVL	SFVL	LFVL	SFVL	LFVL	SFVL	LFVL					
m	t	t	t	t	t	t	t	t	t	t	t	t	t	t	m
14	506.0	-	-	-	-	-	-	-	-	-	-	-	-	-	14
15	506.0	752.0	506.0	679.0	506.0	-	-	-	-	-	-	-	-	-	15
16	506.0	743.0	506.0	679.0	506.0	620.0	506.0	561.0	506.0	-	-	-	-	-	16
17	506.0	726.0	506.0	671.0	506.0	612.0	506.0	561.0	506.0	504.0	458.0	412.0	-	-	17
18	506.0	702.0	506.0	671.0	506.0	612.0	506.0	561.0	506.0	504.0	458.0	412.0	371.0	-	18
19	506.0	679.0	506.0	661.0	506.0	603.0	506.0	552.0	506.0	504.0	458.0	412.0	371.0	333.0	19
20	506.0	658.0	506.0	643.0	506.0	603.0	506.0	552.0	506.0	497.0	458.0	412.0	371.0	333.0	20
22	506.0	609.0	506.0	605.0	506.0	595.0	506.0	543.0	506.0	495.0	458.0	412.0	371.0	333.0	22
24	506.0	554.0	506.0	550.0	506.0	546.0	506.0	535.0	495.0	488.0	451.0	411.0	371.0	333.0	24
26	501.0	507.0	504.0	503.0	501.0	499.0	506.0	495.0	487.0	480.0	444.0	405.0	371.0	333.0	26
28	480.0	467.0	476.0	463.0	473.0	459.0	470.0	455.0	466.0	451.0	439.0	399.0	365.0	333.0	28
30	444.0	432.0	441.0	428.0	437.0	423.0	434.0	420.0	431.0	415.0	427.0	395.0	360.0	328.0	30
34	387.0	374.0	383.0	370.0	379.0	365.0	376.0	362.0	373.0	357.0	369.0	366.0	356.0	325.0	34
38	341.0	328.0	337.0	324.0	333.0	320.0	330.0	316.0	326.0	311.0	323.0	319.0	316.0	312.0	38
42	295.0	281.0	300.0	287.0	296.0	282.0	293.0	279.0	289.0	274.0	286.0	282.0	279.0	275.0	42
46	253.0	240.0	269.0	256.0	265.0	252.0	262.0	248.0	258.0	243.0	255.0	251.0	247.0	244.0	46
50	220.0	211.0	235.0	221.0	239.0	226.0	236.0	222.0	232.0	217.0	229.0	225.0	221.0	218.0	50
54	194.0	182.0	204.0	190.0	216.0	201.0	213.0	200.0	210.0	195.0	206.0	202.0	199.0	195.0	54
58	165.0	154.0	178.0	169.0	188.0	174.0	193.0	180.0	190.0	177.0	187.0	183.0	180.0	176.0	58
62	146.0	135.0	158.0	146.0	164.0	150.0	171.0	157.0	173.0	160.0	170.0	167.0	163.0	159.0	62
66	-	-	134.0	123.0	146.0	136.0	150.0	136.0	156.0	141.0	156.0	152.0	148.0	144.0	66
70	-	-	-	-	127.0	115.0	132.0	122.0	137.0	122.0	141.0	139.0	135.0	131.0	70
74	-	-	-	-	-	-	118.0	106.0	119.0	107.0	125.0	127.0	124.0	120.0	74
78	-	-	-	-	-	-	-	-	108.0	96.5	109.0	112.0	113.0	110.0	78
82	-	-	-	-	-	-	-	-	93.5	81.0	97.5	98.5	100.0	100.0	82
86	-	-	-	-	-	-	-	-	-	-	86.5	86.5	88.0	88.5	86
90	-	-	-	-	-	-	-	-	-	-	-	78.0	76.0	77.0	90
94	-	-	-	-	-	-	-	-	-	-	-	-	69.5	66.5	94
98	-	-	-	-	-	-	-	-	-	-	-	-	59.0	59.5	98
102	-	-	-	-	-	-	-	-	-	-	-	-	-	51.0	102

0t
80t
160t
240t
320t
400t
450t

主要諸元

クローラキャリヤ

クローラキャリヤ：搬送時に格納可能なアウトリガ付きカーボディとクローラ2基で構成される3部構造

クローラとカーボディは組立てや搬送時に幅と重量を最小にするため油圧ピンで相互に固定

カーボディ

高強度の細粒構造用鋼材から製造された箱型の耐曲げおよび耐ねじれ溶接構造

クローラサイドフレーム

高強度の細粒構造用鋼材から製造された耐曲げ溶接構造
集中給脂システム標準装備

クローラ

サイドフレームごとに15個のローラ、転がり面硬化処理済み
ライズドポジションのドライブスプロケットとアイドラホイールは組立準備可能
張力調整可能なトラックシュー
各クローラは独立し、無段階制御および逆回転が可能

パワートレイン

クローラ：オイルバス方式閉回路型プラネタリギヤ減速装置を介して2基の油圧モータで駆動
油圧解除式スプリングブレーキを搭載
ギヤ装置：クローラ幅に収まる非常にコンパクトな設計
4モータードライブを標準装備

センタバラスト

80t

クレーン部

カウンタウエイト

250t

フレーム

高強度の細粒鋼を用いて耐ねじれ溶接構造で製造

電源および制御モジュール

電源：2基冗長系とした水冷6気筒メルセデスベンツディーゼルエンジンOM470LAから供給
最大出力：320kW×2(429HP)/1,700min⁻¹(rpm) トルク：2,100N・m/1,300min⁻¹(rpm)
エンジン：EUステージIV/EPA Tier 4f排ガス規制に準拠
燃料タンク容量：1,500L

ウインチ

上部旋回体に標準でウインチを3基装備(ウインチ1、ウインチ2、ブームウインチ)
ドラムはオイルバス方式閉回路型プラネタリギヤを介して油圧モータで駆動
油圧解除式スプリングマルチブレーキと荷下げ用非摩耗性油圧ブレーキを装備
H1、H2、H3、W1、W2のワイヤロープ端にスーパーストップを装備
ウインチH1、H2、およびブームウインチ付きAフレームは、搬送時に重量を最小にするため取り外し可能

Aフレーム

Aフレーム用油圧昇降システム(標準装備)

旋回装置

オイルバス方式閉回路型プラネタリギヤユニットを介して油圧モータ4基で駆動
油圧解除式スプリングブレーキと非摩耗性油圧ブレーキ

制御システム

IC-1：診断機能付き蓄積プログラム制御システムによる電磁比例パイロットコントロール
カラーモニター2基 タッチスクリーン操作による荷重インジケータ
操作レバー位置に応じた無段階制御の作業速度 エンジン出力を最大限に利用する自動出力制御
標準作業範囲制限 接地圧インジケータ アウトリガ負荷インジケータ

運転室

大型ウインドおよびエアコン装備の快適な運転室
全周合わせガラス ルーフウインド
自立型温風ヒータ フル装備の計器類 クレーン制御装置 ウインチ監視用カメラシステム
キャビン：クレーンオペレータからブームがよく見えるよう、運転席と一体で傾斜可能
搬送時に最小幅になるよう、上部旋回体の前側に運転室が旋回

電気機器

24Vシステム(バッテリー×2：12V/180Ah)

クイックジョイント

搬送時に重量を最小にするためキャリヤと上部旋回体を分解する時、油圧クイックリリースを使用

オプション

油圧シリンダ (Aフレーム)

クローラの自己組立て用

サイドアウトリガ

ロングブームシステムの立ち上げ用

カウンタウエイトキャリヤ

総重量：最大450t(SL伸縮システム組合せ時)

PCアウトリガ

アウトリガベース：14×14m(クローラの代替品)

主要諸元

ブーム構成

SH	ブーム：ベース12m、中間6m、10.5m、12m(3328型)、ヘッド1.5m メインブーム長さ：36~96m
SH/LH (SGL可変)	ブーム：ベース12m、中間6m、10.5m、12m(3328型)、テーパー中間 中間6mと12m(2822型)で延長、トップ7.5m ジブ長さ：48~108m
LH	ブーム：ベース12m、中間10.5m(3328型)、テーパー中間 中間6mと12m(2822型)で延長、トップ7.5m メインブーム長さ：48~114m
SW	ブーム：SHと同じ オフセット：65°~87° ラフィングフライジブ：ベース4.5m、中間12m(3328型)、テーパー中間 中間6mと12m(2822型)、トップ7.5m メインブーム長さ：42~60m フライジブ長さ：30~96m
SSL	ブーム：SHと同じ スーパーリフト装置 メインブーム長さ：42~96m
SSL/LSL (SGL：94.5m)	ブーム：ベース12m、中間6m、10.5m、12m(2822型)、テーパー中間 中間6mと12m(2822型)で延長、トップ7.5m スーパーリフト装置 メインブーム長さ：102~150m
SSL/LSL_S1	ブーム：SSLと同じ、ブーム出力キット+トップジブで延長 メインブーム長さ：66~156m
SWSL/SFSL	ブーム：SHと同じ オフセット：45°~87° ラフィングフライジブ：SWと同じ スーパーリフト装置 メインブーム長さ：48~96m フライジブ長さ：30~108m
SFVL	ブーム：SHと同じ スーパーリフト装置 固定式ジブ：ベース4.5m、中間12m(3328型)、追加SFVLヘッド含む メインブーム長さ：48~72m フライジブ長さ：18m
LFVL	ブーム：SHと同じ スーパーリフト装置 固定式ジブ：ベース4.5m、テーパー中間、トップ7.5m メインブーム長さ：48~96m フライジブ長さ：18m
+LF2	ブーム構成SH、SSL、SH/LH、SSL/LSL、SSL/LSL_S1に追加 フライジブ長さ：15m、21m、27m、33m フライジブオフセット：15°、20°、30° LFランナー：最大24t(標準)
ブームのピン固定	ブーム段の油圧ピン補助固定(標準)
ウインチドラム	上部旋回体に装備
クレーンオペレータ 補助装置	荷重インジケータ 巻過防止装置 ブーム動作リミットスイッチ 油圧ブームバックストップ 風速計

オプション

ブームS1用出力キット	最大でブーム3段(ブーム2段とジブ1段)を含む(標準ブーム96mが必要)
標準スーパーリフト装置	マスト：40.5m(2322型)、カウンタウエイトトレー：最大450t用 スーパーリフト半径：15m、18m、21m、24m
可変スーパーリフト装置	マスト：40.5m(2322型)、カウンタウエイトトレー：最大450t用 作業時スーパーリフト半径(無段階制御)：15~24m スーパーリフトカウンタウエイト用垂直シリンダおよび安定化システム
カウンタウエイトキャリヤ 付きスーパーリフト	マスト：40.5m(2322型)、カウンタウエイトトレー：最大450t用 作業時スーパーリフト半径(無段階制御)：18~24m
SL半径に追加	24~30m(トレーとキャリヤ)(SSL、SSL/LSL、SSL/LSL_S1のみ)
ウインチH3	ブーム用の追加ウインチ(LFまたはランナー操作用) 定格張力：H1と同じ ワイヤロープ長さ：700m
ランナー46t	約2m(ブーム先端またはトップジブ装着時)
転落防止	ブーム、フライジブ、スーパーリフトマストの転落防止システム
S3ブームキットLF3	フック高さ：112~132m(スーパーリフトなしで風力発電装置に使用時)

吊上げ性能に関する注記

定格総荷重はISO4305に準拠しています。

フックやその他の吊具重量は荷重に含まれるため、定格総荷重からは差し引いてください。

詳細は取扱説明書を参照してください。

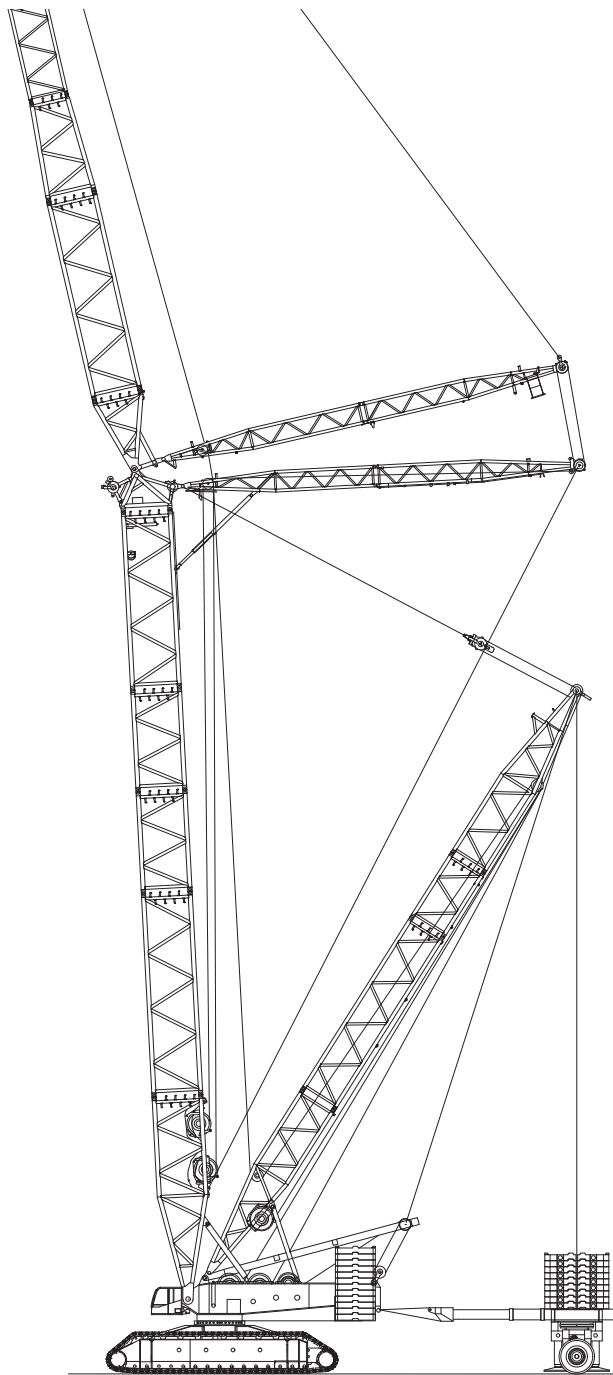
注記：本書で公表しているデータは、参考値です。吊上げ目的に対する適用性を保証するものではありません。

クレーン操作にあたっては、本機付属のIC-1上のロードチャートおよび取扱説明書に必ず従ってください。

場合によっては、スーパーリフトカウンタウエイトが定格荷重で地切りされない場合があります。

MEMO

A large rectangular area with horizontal lines, intended for writing a memo. The lines are evenly spaced and cover the majority of the page's content area.



株式会社 タダノ

北海道支店 〒003-0026 北海道札幌市白石区本通21丁目南1番40号 011-861-9030
 旭川営業所 〒070-0034 北海道旭川市4条通8丁目1703-59(旭川四条ビル4階) 0166-25-2817
 帯広営業所 〒080-0010 北海道帯広市大通南12丁目20番地(あおぼ+勝ビル3階) 0155-28-6200
 函館営業所 〒041-0806 北海道函館市美原3丁目16番25号(日本ハウスホールディングスビル6階) 0138-47-5122
 東北支店 〒984-0002 宮城県仙台市若林区卸町東4丁目2番21号 022-288-5550
 青森営業所 〒030-0861 青森県青森市長島2丁目10番4号(ヤマウビル) 017-777-4231
 北東北営業所 〒020-0864 岩手県盛岡市西仙北1丁目35番46号 019-635-0611
 郡山営業所 〒963-8025 福島県郡山市桑野2丁目2番16号(藤尾ビル3階) 024-932-3513
 北陸支店 〒930-0177 富山県富山市西二俣344番地 076-436-1555
 新潟営業所 〒950-1125 新潟県新潟市西区流通3丁目1番5 025-268-0770
 金沢営業所 〒921-8011 石川県金沢市入江2丁目54番地(中村ビル2階) 076-292-2326
 関東支店 〒362-0046 埼玉県上尾市大字壱丁目464番地5号 048-780-7711
 水戸営業所 〒310-0853 茨城県水戸市平須町158番地268 029-244-3051
 群馬営業所 〒379-2154 群馬県前橋市天川大島町3丁目52番4号 027-261-7211
 東京支店 〒130-0014 東京都墨田区亀沢2丁目4番12号 03-3621-7790
 千葉営業所 〒285-0802 千葉県佐倉市大作1丁目8番4号(佐倉第三工業団地内) 043-498-3520
 横浜営業所 〒224-0053 神奈川県横浜市都筑区池辺町4843番地1 045-936-2811
 中部支店 〒491-0824 愛知県一宮市丹陽町九日市場字下田122 0586-76-1181
 静岡営業所 〒422-8008 静岡県静岡市駿河区栗原6番25号(静鉄栗原ビル3階) 054-261-1161
 松本営業所 〒390-0852 長野県松本市大字島立399番地1(滴水ビル703号) 0263-40-0360
 関西支店 〒590-0906 大阪府堺市堺区三宝町7丁352番地2 072-221-2727
 京都営業所 〒601-8328 京都府京都市南区吉祥院九条町23番地1(NKDビル3階) 075-681-0421
 神戸営業所 〒673-0898 兵庫県明石市梅屋町8番34号(第5地内ビル503号) 078-918-3111
 四国支店 〒761-0185 香川県高松市新田町甲34番地 087-839-5777
 松山営業所 〒791-1113 愛媛県松山市森松町886番地4 089-956-8800

中国支店 〒731-4311 広島県安芸郡坂町北新地1丁目4番96号 082-884-0255
 岡山営業所 〒700-0941 岡山県岡山市北区青江1丁目7番33号(青江土地倉庫ビル3階) 086-223-9258
 松江営業所 〒690-0061 島根県松江市白湯本町13-4(大樹生命松江ビル5階) 0852-20-7393
 徳山営業所 〒745-0007 山口県周南市岐南町8番31号(福谷ビル2階) 0834-31-1715
 九州支店 〒816-0912 福岡県大野城市御笠川3丁目2番14号 092-503-7821
 大分営業所 〒870-0913 大分県大分市松原町3丁目1番11号(大分鐵鋼ビル5階) 097-551-8567
 南九州営業所 〒899-5231 鹿児島県始良市加治木町反土1442番地8(インターフロントビル1階) 0995-63-9720
 沖縄営業所 〒901-2122 沖縄県浦添市勢理客2丁目18番5(GKビル101号) 098-877-7077

本社 〒761-0185 香川県高松市新田町甲34番地 087-839-5555
 東京事務所 〒130-0014 東京都墨田区亀沢2丁目4番12号(両国ビル) 03-3621-7777

タダノホームページアドレス
www.tadano.co.jp



●お届けいたします製品は、改良などのため、このカタログと相違する場合がありますので、ご了承ください。