

# eGR-250N-1

4段ブーム  
2段フルオートジブ  
H型アウトリガ

# EVOLT

## 250 (BATTERY)

### ■主要諸元

#### ●クレーン

|                             |  |                                    |
|-----------------------------|--|------------------------------------|
| クレーン<br>容 量                 | 9.35mブーム   | 25,000kg × 3.5m (8本掛)              |
|                             | 16.4 mブーム  | 18,000kg × 5.0m (6本掛)              |
|                             | 23.45mブーム  | 12,500kg × 6.0m (4本掛)              |
|                             | 30.5 mブーム  | 8,000kg × 9.0m (4本掛)               |
|                             | 8.2 mジブ  | 3,300kg × 14.0m (1本掛)              |
|                             | 13.0 mジブ   | 2,200kg × 11.0m (1本掛)              |
| シングルトップ                     | 4,000kg (1本掛)  |                                    |
| 最 大<br>地上揚程                 | ブーム  | 31.3m                              |
|                             | ジブ   | 44.2m                              |
| 最 大<br>作業半径                 | ブーム  | 27.9m                              |
|                             | ジブ   | 34.0m                              |
| ブーム長さ                       | 9.35m~30.5m  |                                    |
| ブーム伸縮長さ                     | 21.15m   |                                    |
| ブーム伸長速度                     | 21.15m/80s   |                                    |
| ジブ長さ                        | 8.2m~13.0m   |                                    |
| 巻き上げ速度<br>(ロープスピード)         | 主 巻  | 120m/min(4層)                       |
|                             | 補 巻  | 120m/min(4層)                       |
| フック<br>巻き上げ速度               | 主 巻  | 15.0m/min(8本掛)                     |
|                             | 補 巻  | 120m/min(1本掛)                      |
| 巻き下げ速度<br>(ロープスピード)<br>[参考] | 主 巻  | 標準:120m/min(4層)<br>高速:160m/min(4層) |
|                             | 補 巻  | 標準:120m/min(4層)<br>高速:160m/min(4層) |
| ブーム起伏角度                     | 0°~84°   |                                    |
| ブーム上げ速度                     | 0°~84°/45s   |                                    |
| 旋 回 角 度                     | 360°連続   |                                    |
| 旋 回 速 度                     | 2.6min <sup>-1</sup> {rpm}   |                                    |
| ワイヤロープ                      | 主 巻  | 径16mm×長さ170m 難燃性ワイヤロープ             |
|                             | 補 巻  | 径16mm×長さ98m 難燃性ワイヤロープ              |
| ブーム形式                       | ラウンド型4段油圧同時伸縮式   |                                    |
| ブーム伸縮装置                     | 複動油圧シリンダ直押し1本、ワイヤロープ式伸縮装置2基  |                                    |
| ジブ形式                        | クイックターン式(ブーム下抱込側面格納式) 2段(2段油圧伸縮式)、オフセット5°~60° 油圧無段階傾斜式   |                                    |
| シングルトップ形式                   | 先端ブーム固定式   |                                    |
| 巻き上げ装置                      | 油圧モータ駆動遊星歯車減速式、自動ブレーキ、高速巻き下げ機能、シングルウインチ2基、圧力補償付流量調整弁付  |                                    |
| ブーム起伏装置                     | 複動油圧シリンダ直押し1本、圧力補償付流量調整弁付  |                                    |
| 旋 回 装 置                     | 油圧モータ駆動遊星歯車減速式、ボールベアリング式、旋回フリー・ロック切換式、ネガティブブレーキ  |                                    |
| アウトリガ                       | 全油圧式H型(フロート一体型)  |                                    |
|                             | スライドジャッキ各個操作装置付<br>張出幅:最大6.6m、中間6.1m、5.0m、3.6m、最小2.3m  |                                    |
| 操作方式                        | 電気操作式  |                                    |
| 作業時最大路面荷重                   | 27.2t  |                                    |
| 電動モータ定格出力                   | 100kW(136PS)/2,400min <sup>-1</sup> {rpm}  |                                    |
| 油 圧 ポ ン プ                   | 2連可変ピストンポンプ、2連ギヤポンプ  |                                    |
| 安 全 装 置                     | 過負荷防止装置(AML)、旋回自動停止装置、起伏緩停止装置、巻過防止装置、作業領域制御装置、アウトリガ張出幅検出装置、伸縮シリンダ油圧ロック装置、起伏シリンダ油圧ロック装置、パワーチルトシリンダ油圧ロック装置、水準器、油圧安全弁、ジャッキシリンダ油圧ロック装置、旋回ロック装置、ジブ伸縮シリンダ油圧ロック装置、玉掛けロープはずれ止め                     |                                    |
|                             | 除湿機能付フルオートエアコン、作動油温度計、拡声器、FM-AMラジオ、オイルクーラー、視覚式ドラムインジケータ、ドラム回転音装置、旋回作動音装置、操作ベタル…ISO配列の場合:伸縮用および補巻用 タダノ配列の場合:起伏用および伸縮用 作業準備用ラジコン、テレマティクス用通信端末、無線LAN通信端末、エコモード、オートアクセル、ポンプオートストップ、作動油目づまり警報装置 |                                    |
| 付 属 装 置                     | 除湿機能付フルオートエアコン、作動油温度計、拡声器、FM-AMラジオ、オイルクーラー、視覚式ドラムインジケータ、ドラム回転音装置、旋回作動音装置、操作ベタル…ISO配列の場合:伸縮用および補巻用 タダノ配列の場合:起伏用および伸縮用 作業準備用ラジコン、テレマティクス用通信端末、無線LAN通信端末、エコモード、オートアクセル、ポンプオートストップ、作動油目づまり警報装置 |                                    |
| 付 属 品                       | 盤木(4枚)、アルミ敷板(4枚)   |                                    |

#### ●キャリア

|               |  |  |
|---------------|--|--|
| 車名および型式       | タダノ ZAF-T019   |  |
| 電動機           | 名 称  | DANA TM4 LSM200C                                       |
|               | 形 式  | 交流同期電動機  |
|               | 最高出力   | 97kW(132PS) + 97kW(132PS)/2,750min <sup>-1</sup> {rpm} |
| 最大トルク         | 2,500N・m(255kgf・m) + 2,500N・m(255kgf・m)/250min <sup>-1</sup> {rpm}   |  |
| 駆 動 用 バ ッ テ リ | リチウムイオン電池<br>6パック<br>332V<br>226kWh(37.7kWh/1パック)  |  |
| 減 速 機 形 式     | 車軸2段減速式  |  |
| 駆 動 方 式       | 4WD(4×4)   |  |
| 前 車 軸 方 式     | 全浮動式   |  |
| 後 車 軸 方 式     | 全浮動式   |  |
| 懸架方式          | 前 輪  | ハイドロニューマチックサスペンション(油圧ロックシリンダ付)                         |
|               | 後 輪  | ハイドロニューマチックサスペンション(油圧ロックシリンダ付)                         |
| ステアリング形式      | 全油圧式パワーステアリング  |  |
| ブレーキ          | 主ブレーキ  | 空気油圧複合式ディスクブレーキ  |
|               | 駐車ブレーキ   | 空気式推進軸制動内部拡張形スプリングブレーキ                                 |
|               | 補助ブレーキ   | 回生ブレーキ、作業用補助制動装置                                       |
| フ レ ー ム       | 箱型溶接構造   |  |
| バ ッ テ リ       | 12V-120Ah×2個(24V)  |  |
| タ イ ヤ         | 前 輪  | 385/95 R25 170E ROAD                                   |
|               | 後 輪  | 385/95 R25 170E ROAD                                   |
| 運 転 室         | 乗車定員1人、内装付、液体封入ゴムマウント方式、フルアジャスタブルシート(ヘッドレスト、アームレスト、シートベルト付)、アジャストハンドル(チルト、伸縮)、間欠式フロント・天井ワイパー(ウォッシャー付)、パワーウィンドウ、サイドバイザー |  |
| 安 全 装 置       | 緊急かじ取装置、サスペンションロック装置、リヤステアリングロック装置、駐車ブレーキ警報装置、ラジエータ液面警報装置、作動油漏れ警報装置  |  |
| 付 属 装 置       | ヒータ付電動格納ミラー、盗難防止装置、タイヤ歯止め、LEDヘッドランプ、左前方カメラ、ブーム左右サイドカメラ、旋回台左後方カメラ、旋回台後方カメラ、リヤカメラ、人物検知警報装置、集中給油装置、普通充電用電源ケーブル(11m)       |  |

#### ●充電方式

|      |                         |           |
|------|-------------------------|-----------|
| 普通充電 | 三相AC200V(50Hz/60Hz)、85A | プラグイン作業可能 |
| 急速充電 | CHAdeMO                 |           |

#### ●オプション

ウインチドラム監視カメラ、リモコンサーチライト、AML外部表示灯、路肩灯、LEDマーカーランプ、LED作業灯、外部音声警報装置、Lift Visualizer、燃焼式ヒーター

#### ●走行時寸法

|     |          |         |
|-----|----------|---------|
| 全 長 | 11,560mm |         |
| 全 幅 | 2,620mm  |         |
| 全 高 | 3,475mm  |         |
| 軸 距 | 3,880mm  |         |
| 輪 距 | 前 輪      | 2,170mm |
|     | 後 輪      | 2,170mm |

#### ●走行性能

|            |                    |
|------------|--------------------|
| 最 高 速 度    | 49km/h             |
| 登坂能力(tanθ) | 0.41               |
| 最小回転半径     | 5.1m<br>(4輪ステアリング) |
|            | 8.5m<br>(2輪ステアリング) |

#### ●重量

|           |          |
|-----------|----------|
| 車 両 総 重 量 | 26,495kg |
| 前 軸 重     | 13,300kg |
| 後 軸 重     | 13,195kg |

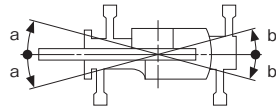
#### ●最大ジャッキ反力(作業時最大路面荷重)

|     |       |
|-----|-------|
| ブーム | 27.2t |
| ジブ  | 17.7t |

## ■ 定格総荷重表注意事項 【アウトリガ使用時】

1. 定格総荷重は、水平堅土上においてクレーンを水平に設置した状態での値で、ブーム作業時はつり具と主巻フック質量(220kg)を、ジブ作業時はつり具と補巻フック質量(60kg)を含んだ値です。  
太線より上はクレーンの強度によって定められ、下はクレーンの安定度によって定められています。
2. 作業半径は、ブームおよびジブのたわみを含んだ実際の値に基づいていますので、作業時は必ず作業半径を基準にしてください。
3. シングルトップ使用時のワイヤロープ巻掛本数は1本です。  
シングルトップの定格総荷重は、ブームの定格総荷重より160kgを差し引いた値とし、つり具と補巻フック質量(60kg)を含んだ値で、かつ限度は4.0tです。
4. 高速巻き下げはフックのみを降下するときに使用してください。また、急激なリバー操作は避けてください。
5. 各ブーム長さにおける標準フックとワイヤロープ標準巻掛本数はブームの各定格総荷重表中に記載しています。  
ただし、この掛数以外で使用する場合は、ロープ1本当り主巻 3.6t以下、補巻4.0t以下としてください。
6. ジブにおけるワイヤロープ巻掛本数は1本です。
7. 側方域でのつり上げ性能は、アウトリガ張出幅によって異なります。張出幅に応じた性能で作業をしてください。  
また、前方・後方域でのつり上げ性能は「アウトリガ最大張出」の定格総荷重ですが、アウトリガ張出幅によってその前方・後方域の範囲(角度a, b)が異なります。

| 張出幅   | 中間張出<br>(6.1m) | 中間張出<br>(5.0m) | 中間張出<br>(3.6m) | 最小張出<br>(2.3m) |
|-------|----------------|----------------|----------------|----------------|
| 角度 a° | 30             | 20             | 10             | 5              |
| 角度 b° | 45             | 25             | 15             | 5              |



定格総荷重表中のシンボル、記号の説明

|  |                            |   |   |
|--|----------------------------|---|---|
| <br>MB   | ブームの定格総荷重を示します。            |   | ブーム長さを示します。                                       |
| <br>FAJ | フルオートジブ (FAJ) の定格総荷重を示します。 |  | 作業半径を示します。  |
|         | フルオートジブ (FAJ) のジブ長さを示します。  |  | ブーム伸縮状態 (伸縮割合 %) を示します。                           |
|         | アウトリガ張出幅を示します。             |  | 無負荷状態で作動可能なブーム起伏角度範囲を示します。                        |
|         | 吊上げ可能な旋回範囲を示します。           |  | フルオートジブ(FAJ)のオフセット角度を示し、ブームの中心線とジブの中心線のなす角度を示します。 |
| <br>JPN | 定格総荷重の単位を示します。             |  | 標準巻掛本数を示します。                                      |
|  |                            |  | 標準フックを示します。                                       |

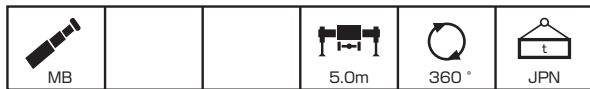
■ブーム定格総荷重表



| Boom  | 9.35  | 16.4  | 23.45 | 30.5 | Boom  |
|-------|-------|-------|-------|------|-------|
| 2.5   | 25.00 | 18.00 | 12.50 |      | 2.5   |
| 3.0   | 25.00 | 18.00 | 12.50 |      | 3.0   |
| 3.5   | 25.00 | 18.00 | 12.50 | 8.00 | 3.5   |
| 4.0   | 23.50 | 18.00 | 12.50 | 8.00 | 4.0   |
| 4.5   | 21.50 | 18.00 | 12.50 | 8.00 | 4.5   |
| 5.0   | 19.60 | 18.00 | 12.50 | 8.00 | 5.0   |
| 5.5   | 17.80 | 17.00 | 12.50 | 8.00 | 5.5   |
| 6.0   | 16.20 | 16.00 | 12.50 | 8.00 | 6.0   |
| 6.5   | 14.80 | 15.00 | 12.25 | 8.00 | 6.5   |
| 7.0   |       | 14.00 | 11.50 | 8.00 | 7.0   |
| 8.0   |       | 11.40 | 10.20 | 8.00 | 8.0   |
| 9.0   |       | 9.30  | 9.00  | 8.00 | 9.0   |
| 10.0  |       | 7.80  | 7.60  | 7.15 | 10.0  |
| 11.0  |       | 6.50  | 6.65  | 6.40 | 11.0  |
| 12.0  |       | 5.55  | 5.80  | 5.60 | 12.0  |
| 13.0  |       | 4.75  | 5.00  | 4.90 | 13.0  |
| 13.5  |       | 4.45  | 4.65  | 4.60 | 13.5  |
| 14.0  |       |       | 4.35  | 4.40 | 14.0  |
| 15.0  |       |       | 3.85  | 3.90 | 15.0  |
| 16.0  |       |       | 3.40  | 3.45 | 16.0  |
| 17.0  |       |       | 3.00  | 3.05 | 17.0  |
| 18.0  |       |       | 2.65  | 2.70 | 18.0  |
| 19.0  |       |       | 2.35  | 2.40 | 19.0  |
| 20.0  |       |       | 2.10  | 2.15 | 20.0  |
| 20.5  |       |       | 2.00  | 2.05 | 20.5  |
| 21.0  |       |       |       | 1.95 | 21.0  |
| 22.0  |       |       |       | 1.75 | 22.0  |
| 24.0  |       |       |       | 1.40 | 24.0  |
| 26.0  |       |       |       | 1.10 | 26.0  |
| 27.9  |       |       |       | 0.90 | 27.9  |
| 1%    | 0     | 33    | 66    | 100  | 1     |
| 2%    | 0     | 33    | 66    | 100  | 2     |
| 3%    | 0     | 33    | 66    | 100  | 3     |
| ID    | 1     | 1     | 1     | 1    | ID    |
| [DEG] | 0~84  | 0~84  | 0~84  | 0~84 | [DEG] |
|       | 8     | 6     | 4     | 4    |       |
|       | 25t   | 25t   | 25t   | 25t  |       |



| Boom  | 9.35  | 16.4  | 23.45 | 30.5 | Boom  |
|-------|-------|-------|-------|------|-------|
| 2.5   | 25.00 | 18.00 | 12.50 |      | 2.5   |
| 3.0   | 25.00 | 18.00 | 12.50 |      | 3.0   |
| 3.5   | 25.00 | 18.00 | 12.50 | 8.00 | 3.5   |
| 4.0   | 23.50 | 18.00 | 12.50 | 8.00 | 4.0   |
| 4.5   | 21.50 | 18.00 | 12.50 | 8.00 | 4.5   |
| 5.0   | 19.60 | 18.00 | 12.50 | 8.00 | 5.0   |
| 5.5   | 17.80 | 17.00 | 12.50 | 8.00 | 5.5   |
| 6.0   | 16.20 | 16.00 | 12.50 | 8.00 | 6.0   |
| 6.5   | 14.80 | 15.00 | 12.25 | 8.00 | 6.5   |
| 7.0   |       | 13.50 | 11.50 | 8.00 | 7.0   |
| 8.0   |       | 10.45 | 10.20 | 8.00 | 8.0   |
| 9.0   |       | 8.35  | 8.60  | 8.00 | 9.0   |
| 10.0  |       | 6.85  | 7.10  | 7.10 | 10.0  |
| 11.0  |       | 5.75  | 6.00  | 6.00 | 11.0  |
| 12.0  |       | 4.90  | 5.10  | 5.15 | 12.0  |
| 13.0  |       | 4.20  | 4.40  | 4.45 | 13.0  |
| 13.5  |       | 3.90  | 4.10  | 4.15 | 13.5  |
| 14.0  |       |       | 3.80  | 3.90 | 14.0  |
| 15.0  |       |       | 3.35  | 3.40 | 15.0  |
| 16.0  |       |       | 2.95  | 3.00 | 16.0  |
| 17.0  |       |       | 2.60  | 2.65 | 17.0  |
| 18.0  |       |       | 2.30  | 2.35 | 18.0  |
| 19.0  |       |       | 2.05  | 2.10 | 19.0  |
| 20.0  |       |       | 1.85  | 1.85 | 20.0  |
| 20.5  |       |       | 1.75  | 1.75 | 20.5  |
| 21.0  |       |       |       | 1.65 | 21.0  |
| 22.0  |       |       |       | 1.50 | 22.0  |
| 24.0  |       |       |       | 1.20 | 24.0  |
| 26.0  |       |       |       | 0.95 | 26.0  |
| 27.8  |       |       |       | 0.75 | 27.8  |
| 1%    | 0     | 33    | 66    | 100  | 1     |
| 2%    | 0     | 33    | 66    | 100  | 2     |
| 3%    | 0     | 33    | 66    | 100  | 3     |
| ID    | 1     | 1     | 1     | 1    | ID    |
| [DEG] | 0~84  | 0~84  | 0~84  | 0~84 | [DEG] |
|       | 8     | 6     | 4     | 4    |       |
|       | 25t   | 25t   | 25t   | 25t  |       |









| Boom  | 9.35  | 16.4  | 23.45 | 30.5  | Boom  |
|-------|-------|-------|-------|-------|-------|
| 2.5   | 25.00 | 18.00 | 12.50 |       | 2.5   |
| 3.0   | 25.00 | 18.00 | 12.50 |       | 3.0   |
| 3.5   | 25.00 | 18.00 | 12.50 | 8.00  | 3.5   |
| 4.0   | 23.50 | 18.00 | 12.50 | 8.00  | 4.0   |
| 4.5   | 21.10 | 18.00 | 12.50 | 8.00  | 4.5   |
| 5.0   | 18.00 | 18.00 | 12.50 | 8.00  | 5.0   |
| 5.5   | 14.60 | 15.10 | 12.50 | 8.00  | 5.5   |
| 6.0   | 12.20 | 12.80 | 12.50 | 8.00  | 6.0   |
| 6.5   | 10.35 | 11.00 | 11.25 | 8.00  | 6.5   |
| 7.0   |       | 9.65  | 9.85  | 8.00  | 7.0   |
| 8.0   |       | 7.50  | 7.75  | 7.60  | 8.0   |
| 9.0   |       | 6.05  | 6.25  | 6.40  | 9.0   |
| 10.0  |       | 4.95  | 5.15  | 5.30  | 10.0  |
| 11.0  |       | 4.15  | 4.35  | 4.45  | 11.0  |
| 12.0  |       | 3.50  | 3.70  | 3.80  | 12.0  |
| 13.0  |       | 3.00  | 3.15  | 3.25  | 13.0  |
| 13.5  |       | 2.80  | 2.90  | 3.00  | 13.5  |
| 14.0  |       |       | 2.70  | 2.80  | 14.0  |
| 15.0  |       |       | 2.35  | 2.40  | 15.0  |
| 16.0  |       |       | 2.05  | 2.10  | 16.0  |
| 17.0  |       |       | 1.75  | 1.85  | 17.0  |
| 18.0  |       |       | 1.55  | 1.60  | 18.0  |
| 19.0  |       |       | 1.35  | 1.40  | 19.0  |
| 20.0  |       |       | 1.20  | 1.20  | 20.0  |
| 20.5  |       |       | 1.10  |       | 20.5  |
| 21.0  |       |       |       | 1.05  | 21.0  |
| 22.0  |       |       |       | 0.90  | 22.0  |
| 24.0  |       |       |       | 0.65  | 24.0  |
| 26.0  |       |       |       |       | 26.0  |
| 27.8  |       |       |       |       | 27.8  |
| 1%    | 0     | 33    | 66    | 100   | 1     |
| 2%    | 0     | 33    | 66    | 100   | 2     |
| 3%    | 0     | 33    | 66    | 100   | 3     |
| ID    | 1     | 1     | 1     | 1     | ID    |
| [DEG] | 0~84  | 0~84  | 0~84  | 32~84 | [DEG] |
|       | 8     | 6     | 4     | 4     |       |
|       | 25t   | 25t   | 25t   | 25t   |       |



| Boom  | 9.35  | 16.4  | 23.45 | 30.5  | Boom  |
|-------|-------|-------|-------|-------|-------|
| 2.5   | 25.00 | 18.00 | 12.50 |       | 2.5   |
| 3.0   | 25.00 | 18.00 | 12.50 |       | 3.0   |
| 3.5   | 20.00 | 18.00 | 12.50 | 8.00  | 3.5   |
| 4.0   | 15.40 | 16.00 | 12.50 | 8.00  | 4.0   |
| 4.5   | 12.10 | 12.90 | 12.50 | 8.00  | 4.5   |
| 5.0   | 9.90  | 10.65 | 10.80 | 8.00  | 5.0   |
| 5.5   | 8.25  | 8.95  | 9.20  | 8.00  | 5.5   |
| 6.0   | 7.00  | 7.65  | 7.95  | 8.00  | 6.0   |
| 6.5   | 6.00  | 6.60  | 6.90  | 6.80  | 6.5   |
| 7.0   |       | 5.75  | 6.05  | 6.00  | 7.0   |
| 8.0   |       | 4.50  | 4.75  | 4.75  | 8.0   |
| 9.0   |       | 3.60  | 3.80  | 3.90  | 9.0   |
| 10.0  |       | 2.90  | 3.10  | 3.20  | 10.0  |
| 11.0  |       | 2.40  | 2.55  | 2.65  | 11.0  |
| 12.0  |       | 1.95  | 2.10  | 2.20  | 12.0  |
| 13.0  |       | 1.60  | 1.75  | 1.85  | 13.0  |
| 13.5  |       | 1.45  | 1.60  | 1.70  | 13.5  |
| 14.0  |       |       | 1.45  | 1.55  | 14.0  |
| 15.0  |       |       | 1.20  | 1.30  | 15.0  |
| 16.0  |       |       | 1.00  | 1.05  | 16.0  |
| 17.0  |       |       | 0.80  | 0.85  | 17.0  |
| 18.0  |       |       | 0.65  | 0.70  | 18.0  |
| 19.0  |       |       | 0.50  | 0.55  | 19.0  |
| 20.0  |       |       |       |       | 20.0  |
| 20.5  |       |       |       |       | 20.5  |
| 21.0  |       |       |       |       | 21.0  |
| 22.0  |       |       |       |       | 22.0  |
| 24.0  |       |       |       |       | 24.0  |
| 26.0  |       |       |       |       | 26.0  |
| 27.8  |       |       |       |       | 27.8  |
| 1%    | 0     | 33    | 66    | 100   | 1     |
| 2%    | 0     | 33    | 66    | 100   | 2     |
| 3%    | 0     | 33    | 66    | 100   | 3     |
| ID    | 1     | 1     | 1     | 1     | ID    |
| [DEG] | 0~84  | 0~84  | 26~84 | 48~84 | [DEG] |
|       | 8     | 6     | 4     | 4     |       |
|       | 25t   | 25t   | 25t   | 25t   |       |

|   |  |  |   |   |   |
|---|--|--|---|---|---|
| <br>MB |  |  | <br>2.3m | <br>360° | <br>JPN |
|---|--|--|---|---|---|

|   |       |       |       |       |       |       |
|---|-------|-------|-------|-------|-------|-------|
|    | m     | 9.35  | 16.4  | 23.45 | 30.5  | m     |
|   | 2.5   | 12.20 | 12.00 | 10.00 |       | 2.5   |
|   | 3.0   | 12.20 | 12.00 | 10.00 |       | 3.0   |
|   | 3.5   | 9.75  | 10.00 | 10.00 | 6.00  | 3.5   |
|   | 4.0   | 7.60  | 8.00  | 8.50  | 6.00  | 4.0   |
|   | 4.5   | 6.10  | 6.70  | 7.00  | 6.00  | 4.5   |
|   | 5.0   | 5.00  | 5.50  | 5.80  | 5.80  | 5.0   |
|   | 5.5   | 4.10  | 4.60  | 4.90  | 5.00  | 5.5   |
|   | 6.0   | 3.45  | 4.00  | 4.25  | 4.35  | 6.0   |
|   | 6.5   | 2.90  | 3.40  | 3.65  | 3.75  | 6.5   |
|   | 7.0   |       | 2.95  | 3.15  | 3.30  | 7.0   |
|   | 8.0   |       | 2.25  | 2.50  | 2.55  | 8.0   |
|   | 9.0   |       | 1.70  | 1.90  | 2.00  | 9.0   |
|   | 10.0  |       | 1.30  | 1.50  | 1.55  | 10.0  |
|   | 11.0  |       | 0.95  | 1.15  | 1.20  | 11.0  |
|   | 12.0  |       | 0.70  | 0.85  | 0.90  | 12.0  |
|    | m     |       |       |       |       |       |
|   | 13.0  |       |       |       |       | 13.0  |
|   | 13.5  |       |       |       |       | 13.5  |
|   | 14.0  |       |       |       |       | 14.0  |
|   | 15.0  |       |       |       |       | 15.0  |
|   | 16.0  |       |       |       |       | 16.0  |
|   | 17.0  |       |       |       |       | 17.0  |
|   | 18.0  |       |       |       |       | 18.0  |
|   | 19.0  |       |       |       |       | 19.0  |
|   | 20.0  |       |       |       |       | 20.0  |
|   | 20.5  |       |       |       |       | 20.5  |
|   | 21.0  |       |       |       |       | 21.0  |
|   | 22.0  |       |       |       |       | 22.0  |
|   | 24.0  |       |       |       |       | 24.0  |
|   | 26.0  |       |       |       |       | 26.0  |
|   | 27.8  |       |       |       |       | 27.8  |
|   | %     |       |       |       |       |       |
|   | 1     | 0     | 33    | 66    | 100   | 1     |
|   | 2     | 0     | 33    | 66    | 100   | 2     |
|   | 3     | 0     | 33    | 66    | 100   | 3     |
|   | ID    | 1     | 1     | 1     | 1     | ID    |
|  | [DEG] | 0~84  | 30~84 | 54~84 | 65~84 | [DEG] |
|  |       | 4     | 4     | 4     | 4     |       |
|  |       | 25t   | 25t   | 25t   | 25t   |       |

■ジブ定格総荷重表



| m     |       | 9.35  | 9.35  | 9.35  | 9.35  | 23.45 | 23.45 | 23.45 | 23.45 | 30.5  | 30.5  | 30.5  | 30.5  | m     |
|-------|-------|-------|-------|-------|-------|-------|-------|-------|-------|-------|-------|-------|-------|-------|
| °     |       | 5     | 25    | 45    | 60    | 5     | 25    | 45    | 60    | 5     | 25    | 45    | 60    | °     |
| 2.0   | 3.30  |       |       |       |       |       |       |       |       |       |       |       |       | 2.0   |
| 3.0   | 3.30  |       |       |       |       |       |       |       |       |       |       |       |       | 3.0   |
| 3.5   | 3.30  |       |       |       |       |       |       |       |       |       |       |       |       | 3.5   |
| 4.0   | 3.30  |       |       |       |       | 3.30  |       |       |       |       |       |       |       | 4.0   |
| 4.5   | 3.30  | 2.30  |       |       |       | 3.30  |       |       |       |       |       |       |       | 4.5   |
| 5.0   | 3.30  | 2.30  |       |       |       | 3.30  |       |       |       |       |       |       |       | 5.0   |
| 5.5   | 3.30  | 2.30  |       |       |       | 3.30  |       |       |       | 3.30  |       |       |       | 5.5   |
| 6.0   | 3.30  | 2.30  |       |       |       | 3.30  |       |       |       | 3.30  |       |       |       | 6.0   |
| 6.5   | 3.30  | 2.30  | 1.70  |       |       | 3.30  |       |       |       | 3.30  |       |       |       | 6.5   |
| 7.0   | 3.30  | 2.30  | 1.70  |       |       | 3.30  | 2.30  |       |       | 3.30  |       |       |       | 7.0   |
| 8.0   | 3.30  | 2.30  | 1.70  | 1.10  |       | 3.30  | 2.30  |       |       | 3.30  |       |       |       | 8.0   |
| 9.0   | 3.15  | 2.30  | 1.70  | 1.10  |       | 3.30  | 2.30  | 1.70  |       | 3.30  | 2.30  |       |       | 9.0   |
| 10.0  | 2.90  | 2.30  | 1.70  | 1.10  |       | 3.30  | 2.30  | 1.70  | 1.10  | 3.30  | 2.30  |       |       | 10.0  |
| 11.0  | 2.65  | 2.30  | 1.70  | 1.10  |       | 3.30  | 2.30  | 1.70  | 1.10  | 3.30  | 2.30  | 1.70  | 1.10  | 11.0  |
| 12.0  | 2.50  | 2.20  | 1.70  |       |       | 3.30  | 2.30  | 1.70  | 1.10  | 3.30  | 2.30  | 1.70  | 1.10  | 12.0  |
| 13.0  | 2.30  | 2.10  | 1.70  |       |       | 3.30  | 2.30  | 1.70  | 1.10  | 3.30  | 2.30  | 1.70  | 1.10  | 13.0  |
| 14.0  | 2.20  | 2.05  |       |       |       | 3.20  | 2.30  | 1.70  | 1.10  | 3.30  | 2.30  | 1.70  | 1.10  | 14.0  |
| 16.0  |       |       |       |       |       | 2.85  | 2.30  | 1.70  | 1.10  | 3.00  | 2.30  | 1.70  | 1.10  | 16.0  |
| 18.0  |       |       |       |       |       | 2.55  | 2.20  | 1.70  | 1.10  | 2.55  | 2.15  | 1.65  | 1.10  | 18.0  |
| 20.0  |       |       |       |       |       | 2.00  | 2.00  | 1.70  |       | 2.00  | 2.00  | 1.55  | 1.10  | 20.0  |
| 22.0  |       |       |       |       |       | 1.55  | 1.70  | 1.55  |       | 1.55  | 1.70  | 1.50  | 1.10  | 22.0  |
| 23.0  |       |       |       |       |       | 1.40  | 1.50  | 1.55  |       | 1.35  | 1.50  | 1.45  | 1.10  | 23.0  |
| 24.0  |       |       |       |       |       | 1.20  | 1.30  |       |       | 1.20  | 1.30  | 1.40  |       | 24.0  |
| 26.0  |       |       |       |       |       | 0.95  | 1.00  |       |       | 0.90  | 1.00  | 1.05  |       | 26.0  |
| 27.0  |       |       |       |       |       | 0.82  | 0.87  |       |       | 0.76  | 0.88  | 0.94  |       | 27.0  |
| 28.0  |       |       |       |       |       | 0.71  |       |       |       | 0.63  | 0.74  | 0.78  |       | 28.0  |
| 30.0  |       |       |       |       |       |       |       |       |       | 0.41  | 0.49  |       |       | 30.0  |
| 32.0  |       |       |       |       |       |       |       |       |       |       |       |       |       | 32.0  |
| 33.0  |       |       |       |       |       |       |       |       |       |       |       |       |       | 33.0  |
| 34.0  |       |       |       |       |       |       |       |       |       |       |       |       |       | 34.0  |
| 1     | 0     | 0     | 0     | 0     |       | 66    | 66    | 66    | 66    | 100   | 100   | 100   | 100   | 1     |
| 2     | 0     | 0     | 0     | 0     |       | 66    | 66    | 66    | 66    | 100   | 100   | 100   | 100   | 2     |
| 3     | 0     | 0     | 0     | 0     |       | 66    | 66    | 66    | 66    | 100   | 100   | 100   | 100   | 3     |
| ID    | 1     | 1     | 1     | 1     |       | 1     | 1     | 1     | 1     | 1     | 1     | 1     | 1     | ID    |
| [DEG] | [DEG] | 14~84 | 27~84 | 40~84 | 58~84 | 17~84 | 27~84 | 45~84 | 60~84 | 37~84 | 40~84 | 47~84 | 58~84 | [DEG] |



| m     |       | 9.35  | 9.35  | 9.35  | 9.35  | 23.45 | 23.45 | 23.45 | 23.45 | 30.5  | 30.5  | 30.5  | 30.5  | m     |
|-------|-------|-------|-------|-------|-------|-------|-------|-------|-------|-------|-------|-------|-------|-------|
| °     |       | 5     | 25    | 45    | 60    | 5     | 25    | 45    | 60    | 5     | 25    | 45    | 60    | °     |
| 2.0   | 3.30  |       |       |       |       |       |       |       |       |       |       |       |       | 2.0   |
| 3.0   | 3.30  |       |       |       |       |       |       |       |       |       |       |       |       | 3.0   |
| 3.5   | 3.30  |       |       |       |       |       |       |       |       |       |       |       |       | 3.5   |
| 4.0   | 3.30  |       |       |       |       | 3.30  |       |       |       |       |       |       |       | 4.0   |
| 4.5   | 3.30  | 2.30  |       |       |       | 3.30  |       |       |       |       |       |       |       | 4.5   |
| 5.0   | 3.30  | 2.30  |       |       |       | 3.30  |       |       |       |       |       |       |       | 5.0   |
| 5.5   | 3.30  | 2.30  |       |       |       | 3.30  |       |       |       | 3.30  |       |       |       | 5.5   |
| 6.0   | 3.30  | 2.30  |       |       |       | 3.30  |       |       |       | 3.30  |       |       |       | 6.0   |
| 6.5   | 3.30  | 2.30  | 1.70  |       |       | 3.30  |       |       |       | 3.30  |       |       |       | 6.5   |
| 7.0   | 3.30  | 2.30  | 1.70  |       |       | 3.30  | 2.30  |       |       | 3.30  |       |       |       | 7.0   |
| 8.0   | 3.30  | 2.30  | 1.70  | 1.10  |       | 3.30  | 2.30  |       |       | 3.30  |       |       |       | 8.0   |
| 9.0   | 3.15  | 2.30  | 1.70  | 1.10  |       | 3.30  | 2.30  | 1.70  |       | 3.30  | 2.30  |       |       | 9.0   |
| 10.0  | 2.90  | 2.30  | 1.70  | 1.10  |       | 3.30  | 2.30  | 1.70  | 1.10  | 3.30  | 2.30  |       |       | 10.0  |
| 11.0  | 2.65  | 2.30  | 1.70  | 1.10  |       | 3.30  | 2.30  | 1.70  | 1.10  | 3.30  | 2.30  | 1.70  | 1.10  | 11.0  |
| 12.0  | 2.50  | 2.20  | 1.70  |       |       | 3.30  | 2.30  | 1.70  | 1.10  | 3.30  | 2.30  | 1.70  | 1.10  | 12.0  |
| 13.0  | 2.30  | 2.10  | 1.70  |       |       | 3.30  | 2.30  | 1.70  | 1.10  | 3.30  | 2.30  | 1.70  | 1.10  | 13.0  |
| 14.0  | 2.20  | 2.05  |       |       |       | 3.20  | 2.30  | 1.70  | 1.10  | 3.30  | 2.30  | 1.70  | 1.10  | 14.0  |
| 16.0  |       |       |       |       |       | 2.85  | 2.30  | 1.70  | 1.10  | 2.85  | 2.30  | 1.70  | 1.10  | 16.0  |
| 18.0  |       |       |       |       |       | 2.20  | 2.20  | 1.70  | 1.10  | 2.20  | 2.15  | 1.65  | 1.10  | 18.0  |
| 20.0  |       |       |       |       |       | 1.70  | 1.85  | 1.70  |       | 1.70  | 1.90  | 1.55  | 1.10  | 20.0  |
| 22.0  |       |       |       |       |       | 1.30  | 1.45  | 1.50  |       | 1.30  | 1.45  | 1.50  | 1.10  | 22.0  |
| 23.0  |       |       |       |       |       | 1.15  | 1.25  | 1.30  |       | 1.10  | 1.25  | 1.35  | 1.10  | 23.0  |
| 24.0  |       |       |       |       |       | 1.00  | 1.10  |       |       | 0.97  | 1.10  | 1.20  |       | 24.0  |
| 26.0  |       |       |       |       |       | 0.75  | 0.81  |       |       | 0.69  | 0.82  | 0.88  |       | 26.0  |
| 27.0  |       |       |       |       |       | 0.63  | 0.68  |       |       | 0.56  | 0.68  | 0.73  |       | 27.0  |
| 28.0  |       |       |       |       |       | 0.53  |       |       |       | 0.44  | 0.55  | 0.59  |       | 28.0  |
| 30.0  |       |       |       |       |       |       |       |       |       |       | 0.32  |       |       | 30.0  |
| 32.0  |       |       |       |       |       |       |       |       |       |       |       |       |       | 32.0  |
| 33.0  |       |       |       |       |       |       |       |       |       |       |       |       |       | 33.0  |
| 34.0  |       |       |       |       |       |       |       |       |       |       |       |       |       | 34.0  |
| 1     | 0     | 0     | 0     | 0     |       | 66    | 66    | 66    | 66    | 100   | 100   | 100   | 100   | 1     |
| 2     | 0     | 0     | 0     | 0     |       | 66    | 66    | 66    | 66    | 100   | 100   | 100   | 100   | 2     |
| 3     | 0     | 0     | 0     | 0     |       | 66    | 66    | 66    | 66    | 100   | 100   | 100   | 100   | 3     |
| ID    | 1     | 1     | 1     | 1     |       | 1     | 1     | 1     | 1     | 1     | 1     | 1     | 1     | ID    |
| [DEG] | [DEG] | 14~84 | 27~84 | 40~84 | 58~84 | 17~84 | 27~84 | 45~84 | 60~84 | 42~84 | 40~84 | 47~84 | 58~84 | [DEG] |



|  | m     | 9.35  | 9.35  | 9.35  | 9.35  | 23.45 | 23.45 | 23.45 | 23.45 | 30.5  | 30.5  | 30.5  | 30.5  | m     |
|--|-------|-------|-------|-------|-------|-------|-------|-------|-------|-------|-------|-------|-------|-------|
|  | °     | 5     | 25    | 45    | 60    | 5     | 25    | 45    | 60    | 5     | 25    | 45    | 60    | °     |
|  | 2.0   | 3.30  |       |       |       |       |       |       |       |       |       |       |       | 2.0   |
|  | 3.0   | 3.30  |       |       |       |       |       |       |       |       |       |       |       | 3.0   |
|  | 3.5   | 3.30  |       |       |       |       |       |       |       |       |       |       |       | 3.5   |
|  | 4.0   | 3.30  |       |       |       | 3.30  |       |       |       |       |       |       |       | 4.0   |
|  | 4.5   | 3.30  | 2.30  |       |       | 3.30  |       |       |       |       |       |       |       | 4.5   |
|  | 5.0   | 3.30  | 2.30  |       |       | 3.30  |       |       |       |       |       |       |       | 5.0   |
|  | 5.5   | 3.30  | 2.30  |       |       | 3.30  |       |       |       | 3.30  |       |       |       | 5.5   |
|  | 6.0   | 3.30  | 2.30  |       |       | 3.30  |       |       |       | 3.30  |       |       |       | 6.0   |
|  | 6.5   | 3.30  | 2.30  | 1.70  |       | 3.30  |       |       |       | 3.30  |       |       |       | 6.5   |
|  | 7.0   | 3.30  | 2.30  | 1.70  |       | 3.30  | 2.30  |       |       | 3.30  |       |       |       | 7.0   |
|  | 8.0   | 3.30  | 2.30  | 1.70  | 1.10  | 3.30  | 2.30  |       |       | 3.30  |       |       |       | 8.0   |
|  | 9.0   | 3.15  | 2.30  | 1.70  | 1.10  | 3.30  | 2.30  | 1.70  |       | 3.30  | 2.30  |       |       | 9.0   |
|  | 10.0  | 2.90  | 2.30  | 1.70  | 1.10  | 3.30  | 2.30  | 1.70  | 1.10  | 3.30  | 2.30  |       |       | 10.0  |
|  | 11.0  | 2.65  | 2.30  | 1.70  | 1.10  | 3.30  | 2.30  | 1.70  | 1.10  | 3.30  | 2.30  | 1.70  | 1.10  | 11.0  |
|  | 12.0  | 2.50  | 2.20  | 1.70  |       | 3.30  | 2.30  | 1.70  | 1.10  | 3.30  | 2.30  | 1.70  | 1.10  | 12.0  |
|  | 13.0  | 2.30  | 2.10  | 1.70  |       | 3.10  | 2.30  | 1.70  | 1.10  | 3.10  | 2.30  | 1.70  | 1.10  | 13.0  |
|  | 14.0  | 2.20  | 2.05  |       |       | 2.65  | 2.30  | 1.70  | 1.10  | 2.65  | 2.30  | 1.70  | 1.10  | 14.0  |
|  | 16.0  |       |       |       |       | 1.95  | 2.20  | 1.70  | 1.10  | 1.95  | 2.20  | 1.70  | 1.10  | 16.0  |
|  | 18.0  |       |       |       |       | 1.45  | 1.65  | 1.70  | 1.10  | 1.40  | 1.65  | 1.65  | 1.10  | 18.0  |
|  | 20.0  |       |       |       |       | 1.05  | 1.20  | 1.30  |       | 1.00  | 1.20  | 1.35  | 1.10  | 20.0  |
|  | 22.0  |       |       |       |       | 0.75  | 0.87  | 0.93  |       | 0.72  | 0.88  | 0.99  | 1.00  | 22.0  |
|  | 23.0  |       |       |       |       | 0.61  | 0.72  | 0.77  |       | 0.57  | 0.73  | 0.82  | 0.84  | 23.0  |
|  | 24.0  |       |       |       |       | 0.49  | 0.58  |       |       | 0.43  | 0.59  | 0.68  |       | 24.0  |
|  | 26.0  |       |       |       |       |       | 0.34  |       |       |       | 0.32  | 0.39  |       | 26.0  |
|  | 27.0  |       |       |       |       |       |       |       |       |       |       |       |       | 27.0  |
|  | 28.0  |       |       |       |       |       |       |       |       |       |       |       |       | 28.0  |
|  | 30.0  |       |       |       |       |       |       |       |       |       |       |       |       | 30.0  |
|  | 32.0  |       |       |       |       |       |       |       |       |       |       |       |       | 32.0  |
|  | 33.0  |       |       |       |       |       |       |       |       |       |       |       |       | 33.0  |
|  | 34.0  |       |       |       |       |       |       |       |       |       |       |       |       | 34.0  |
|  | 1     | 0     | 0     | 0     | 0     | 66    | 66    | 66    | 66    | 100   | 100   | 100   | 100   | 1     |
|  | 2     | 0     | 0     | 0     | 0     | 66    | 66    | 66    | 66    | 100   | 100   | 100   | 100   | 2     |
|  | 3     | 0     | 0     | 0     | 0     | 66    | 66    | 66    | 66    | 100   | 100   | 100   | 100   | 3     |
|  | ID    | 1     | 1     | 1     | 1     | 1     | 1     | 1     | 1     | 1     | 1     | 1     | 1     | ID    |
|  | [DEG] | 14~84 | 27~84 | 40~84 | 58~84 | 36~84 | 32~84 | 45~84 | 60~84 | 51~84 | 50~84 | 52~84 | 58~84 | [DEG] |



|  | m     | 9.35  | 9.35  | 9.35  | 9.35  | 23.45 | 23.45 | 23.45 | 23.45 | 30.5  | 30.5  | 30.5  | 30.5  | m     |
|--|-------|-------|-------|-------|-------|-------|-------|-------|-------|-------|-------|-------|-------|-------|
|  | °     | 5     | 25    | 45    | 60    | 5     | 25    | 45    | 60    | 5     | 25    | 45    | 60    | °     |
|  | 2.0   | 3.30  |       |       |       |       |       |       |       |       |       |       |       | 2.0   |
|  | 3.0   | 3.30  |       |       |       |       |       |       |       |       |       |       |       | 3.0   |
|  | 3.5   | 3.30  |       |       |       |       |       |       |       |       |       |       |       | 3.5   |
|  | 4.0   | 3.30  |       |       |       | 3.30  |       |       |       |       |       |       |       | 4.0   |
|  | 4.5   | 3.30  | 2.30  |       |       | 3.30  |       |       |       |       |       |       |       | 4.5   |
|  | 5.0   | 3.30  | 2.30  |       |       | 3.30  |       |       |       |       |       |       |       | 5.0   |
|  | 5.5   | 3.30  | 2.30  |       |       | 3.30  |       |       |       | 3.30  |       |       |       | 5.5   |
|  | 6.0   | 3.30  | 2.30  |       |       | 3.30  |       |       |       | 3.30  |       |       |       | 6.0   |
|  | 6.5   | 3.30  | 2.30  | 1.70  |       | 3.30  |       |       |       | 3.30  |       |       |       | 6.5   |
|  | 7.0   | 3.30  | 2.30  | 1.70  |       | 3.30  | 2.30  |       |       | 3.30  |       |       |       | 7.0   |
|  | 8.0   | 3.30  | 2.30  | 1.70  | 1.10  | 3.30  | 2.30  |       |       | 3.30  |       |       |       | 8.0   |
|  | 9.0   | 3.15  | 2.30  | 1.70  | 1.10  | 3.30  | 2.30  | 1.70  |       | 3.30  | 2.30  |       |       | 9.0   |
|  | 10.0  | 2.90  | 2.30  | 1.70  | 1.10  | 3.05  | 2.30  | 1.70  | 1.10  | 2.85  | 2.30  |       |       | 10.0  |
|  | 11.0  | 2.65  | 2.30  | 1.70  | 1.10  | 2.50  | 2.30  | 1.70  | 1.10  | 2.35  | 2.30  | 1.70  | 1.10  | 11.0  |
|  | 12.0  | 2.40  | 2.20  | 1.70  |       | 2.05  | 2.30  | 1.70  | 1.10  | 1.95  | 2.30  | 1.70  | 1.10  | 12.0  |
|  | 13.0  | 2.05  | 2.10  | 1.70  |       | 1.70  | 2.00  | 1.70  | 1.10  | 1.60  | 2.00  | 1.70  | 1.10  | 13.0  |
|  | 14.0  | 1.75  | 1.85  |       |       | 1.40  | 1.70  | 1.70  | 1.10  | 1.30  | 1.65  | 1.70  | 1.10  | 14.0  |
|  | 16.0  |       |       |       |       | 0.92  | 1.15  | 1.30  | 1.10  | 0.84  | 1.10  | 1.35  | 1.10  | 16.0  |
|  | 18.0  |       |       |       |       | 0.56  | 0.75  | 0.88  | 0.92  |       | 0.72  | 0.91  | 0.99  | 18.0  |
|  | 20.0  |       |       |       |       |       | 0.43  | 0.52  |       |       |       | 0.53  | 0.59  | 20.0  |
|  | 22.0  |       |       |       |       |       |       |       |       |       |       |       |       | 22.0  |
|  | 23.0  |       |       |       |       |       |       |       |       |       |       |       |       | 23.0  |
|  | 24.0  |       |       |       |       |       |       |       |       |       |       |       |       | 24.0  |
|  | 26.0  |       |       |       |       |       |       |       |       |       |       |       |       | 26.0  |
|  | 27.0  |       |       |       |       |       |       |       |       |       |       |       |       | 27.0  |
|  | 28.0  |       |       |       |       |       |       |       |       |       |       |       |       | 28.0  |
|  | 30.0  |       |       |       |       |       |       |       |       |       |       |       |       | 30.0  |
|  | 32.0  |       |       |       |       |       |       |       |       |       |       |       |       | 32.0  |
|  | 33.0  |       |       |       |       |       |       |       |       |       |       |       |       | 33.0  |
|  | 34.0  |       |       |       |       |       |       |       |       |       |       |       |       | 34.0  |
|  | 1     | 0     | 0     | 0     | 0     | 66    | 66    | 66    | 66    | 100   | 100   | 100   | 100   | 1     |
|  | 2     | 0     | 0     | 0     | 0     | 66    | 66    | 66    | 66    | 100   | 100   | 100   | 100   | 2     |
|  | 3     | 0     | 0     | 0     | 0     | 66    | 66    | 66    | 66    | 100   | 100   | 100   | 100   | 3     |
|  | ID    | 1     | 1     | 1     | 1     | 1     | 1     | 1     | 1     | 1     | 1     | 1     | 1     | ID    |
|  | [DEG] | 14~84 | 27~84 | 40~84 | 58~84 | 53~84 | 52~84 | 55~84 | 60~84 | 65~84 | 65~84 | 64~84 | 65~84 | [DEG] |



|  | m     | 9.35  | 9.35  | 9.35  | 9.35  | 23.45 | 23.45 | 23.45 | 23.45 | 30.5  | 30.5  | 30.5  | 30.5  | m     |
|--|-------|-------|-------|-------|-------|-------|-------|-------|-------|-------|-------|-------|-------|-------|
|  | °     | 5     | 25    | 45    | 60    | 5     | 25    | 45    | 60    | 5     | 25    | 45    | 60    | °     |
|  | 2.0   |       |       |       |       |       |       |       |       |       |       |       |       | 2.0   |
|  | 3.0   | 2.20  |       |       |       |       |       |       |       |       |       |       |       | 3.0   |
|  | 3.5   | 2.20  |       |       |       |       |       |       |       |       |       |       |       | 3.5   |
|  | 4.0   | 2.20  |       |       |       |       |       |       |       |       |       |       |       | 4.0   |
|  | 4.5   | 2.20  |       |       |       |       |       |       |       |       |       |       |       | 4.5   |
|  | 5.0   | 2.20  |       |       |       |       |       |       |       |       |       |       |       | 5.0   |
|  | 5.5   | 2.20  |       |       |       | 2.20  |       |       |       |       |       |       |       | 5.5   |
|  | 6.0   | 2.20  |       |       |       | 2.20  |       |       |       |       |       |       |       | 6.0   |
|  | 6.5   | 2.10  |       |       |       | 2.20  |       |       |       | 2.20  |       |       |       | 6.5   |
|  | 7.0   | 2.00  | 1.30  |       |       | 2.20  |       |       |       | 2.20  |       |       |       | 7.0   |
|  | 8.0   | 1.80  | 1.30  |       |       | 2.20  |       |       |       | 2.20  |       |       |       | 8.0   |
|  | 9.0   | 1.65  | 1.30  |       |       | 2.20  |       |       |       | 2.20  |       |       |       | 9.0   |
|  | 10.0  | 1.55  | 1.30  |       |       | 2.10  | 1.30  |       |       | 2.20  |       |       |       | 10.0  |
|  | 11.0  | 1.40  | 1.20  | 0.85  |       | 2.00  | 1.30  |       |       | 2.20  | 1.30  |       |       | 11.0  |
|  | 12.0  | 1.30  | 1.15  | 0.85  | 0.65  | 1.85  | 1.30  |       |       | 2.15  | 1.30  |       |       | 12.0  |
|  | 13.0  | 1.25  | 1.10  | 0.85  | 0.65  | 1.75  | 1.30  | 0.85  |       | 2.05  | 1.30  |       |       | 13.0  |
|  | 14.0  | 1.15  | 1.05  | 0.85  | 0.65  | 1.70  | 1.25  | 0.85  |       | 1.95  | 1.30  |       |       | 14.0  |
|  | 16.0  | 1.05  | 0.98  | 0.85  | 0.65  | 1.50  | 1.20  | 0.85  | 0.65  | 1.75  | 1.25  | 0.85  | 0.65  | 16.0  |
|  | 18.0  | 0.97  | 0.93  |       |       | 1.40  | 1.10  | 0.85  | 0.65  | 1.60  | 1.20  | 0.85  | 0.65  | 18.0  |
|  | 20.0  |       |       |       |       | 1.30  | 1.05  | 0.85  | 0.64  | 1.50  | 1.15  | 0.85  | 0.64  | 20.0  |
|  | 22.0  |       |       |       |       | 1.20  | 1.00  | 0.85  | 0.62  | 1.40  | 1.10  | 0.85  | 0.62  | 22.0  |
|  | 23.0  |       |       |       |       | 1.15  | 1.00  | 0.85  | 0.61  | 1.35  | 1.05  | 0.85  | 0.61  | 23.0  |
|  | 24.0  |       |       |       |       | 1.10  | 0.99  | 0.85  |       | 1.30  | 1.05  | 0.85  | 0.60  | 24.0  |
|  | 26.0  |       |       |       |       | 1.05  | 0.95  | 0.85  |       | 1.15  | 1.00  | 0.83  | 0.60  | 26.0  |
|  | 27.0  |       |       |       |       | 1.00  | 0.92  | 0.85  |       | 1.00  | 0.97  | 0.82  | 0.60  | 27.0  |
|  | 28.0  |       |       |       |       | 0.95  | 0.90  | 0.85  |       | 0.91  | 0.94  | 0.81  | 0.60  | 28.0  |
|  | 30.0  |       |       |       |       | 0.78  | 0.84  |       |       | 0.69  | 0.85  | 0.80  |       | 30.0  |
|  | 32.0  |       |       |       |       | 0.60  | 0.65  |       |       | 0.49  | 0.63  | 0.65  |       | 32.0  |
|  | 33.0  |       |       |       |       | 0.52  |       |       |       | 0.40  | 0.53  | 0.58  |       | 33.0  |
|  | 34.0  |       |       |       |       |       |       |       |       | 0.32  | 0.43  | 0.47  |       | 34.0  |
|  | 1     | 0     | 0     | 0     | 0     | 66    | 66    | 66    | 66    | 100   | 100   | 100   | 100   | 1     |
|  | 2     | 0     | 0     | 0     | 0     | 66    | 66    | 66    | 66    | 100   | 100   | 100   | 100   | 2     |
|  | 3     | 0     | 0     | 0     | 0     | 66    | 66    | 66    | 66    | 100   | 100   | 100   | 100   | 3     |
|  | ID    | 1     | 1     | 1     | 1     | 1     | 1     | 1     | 1     | 1     | 1     | 1     | 1     | ID    |
|  | [DEG] | 18~84 | 32~84 | 44~84 | 57~84 | 17~84 | 28~84 | 44~84 | 61~84 | 39~84 | 45~84 | 45~84 | 60~84 | [DEG] |



|  | m     | 9.35  | 9.35  | 9.35  | 9.35  | 23.45 | 23.45 | 23.45 | 23.45 | 30.5  | 30.5  | 30.5  | 30.5  | m     |
|--|-------|-------|-------|-------|-------|-------|-------|-------|-------|-------|-------|-------|-------|-------|
|  | °     | 5     | 25    | 45    | 60    | 5     | 25    | 45    | 60    | 5     | 25    | 45    | 60    | °     |
|  | 2.0   |       |       |       |       |       |       |       |       |       |       |       |       | 2.0   |
|  | 3.0   | 2.20  |       |       |       |       |       |       |       |       |       |       |       | 3.0   |
|  | 3.5   | 2.20  |       |       |       |       |       |       |       |       |       |       |       | 3.5   |
|  | 4.0   | 2.20  |       |       |       |       |       |       |       |       |       |       |       | 4.0   |
|  | 4.5   | 2.20  |       |       |       |       |       |       |       |       |       |       |       | 4.5   |
|  | 5.0   | 2.20  |       |       |       |       |       |       |       |       |       |       |       | 5.0   |
|  | 5.5   | 2.20  |       |       |       | 2.20  |       |       |       |       |       |       |       | 5.5   |
|  | 6.0   | 2.20  |       |       |       | 2.20  |       |       |       |       |       |       |       | 6.0   |
|  | 6.5   | 2.10  |       |       |       | 2.20  |       |       |       | 2.20  |       |       |       | 6.5   |
|  | 7.0   | 2.00  | 1.30  |       |       | 2.20  |       |       |       | 2.20  |       |       |       | 7.0   |
|  | 8.0   | 1.80  | 1.30  |       |       | 2.20  |       |       |       | 2.20  |       |       |       | 8.0   |
|  | 9.0   | 1.65  | 1.30  |       |       | 2.20  |       |       |       | 2.20  |       |       |       | 9.0   |
|  | 10.0  | 1.55  | 1.30  |       |       | 2.10  | 1.30  |       |       | 2.20  |       |       |       | 10.0  |
|  | 11.0  | 1.40  | 1.20  | 0.85  |       | 2.00  | 1.30  |       |       | 2.20  | 1.30  |       |       | 11.0  |
|  | 12.0  | 1.30  | 1.15  | 0.85  | 0.65  | 1.85  | 1.30  |       |       | 2.15  | 1.30  |       |       | 12.0  |
|  | 13.0  | 1.25  | 1.10  | 0.85  | 0.65  | 1.75  | 1.30  | 0.85  |       | 2.05  | 1.30  |       |       | 13.0  |
|  | 14.0  | 1.15  | 1.05  | 0.85  | 0.65  | 1.70  | 1.25  | 0.85  |       | 1.95  | 1.30  |       |       | 14.0  |
|  | 16.0  | 1.05  | 0.98  | 0.85  | 0.65  | 1.50  | 1.20  | 0.85  | 0.65  | 1.75  | 1.25  | 0.85  | 0.65  | 16.0  |
|  | 18.0  | 0.97  | 0.93  |       |       | 1.40  | 1.10  | 0.85  | 0.65  | 1.60  | 1.20  | 0.85  | 0.65  | 18.0  |
|  | 20.0  |       |       |       |       | 1.30  | 1.05  | 0.85  | 0.64  | 1.50  | 1.15  | 0.85  | 0.64  | 20.0  |
|  | 22.0  |       |       |       |       | 1.20  | 1.00  | 0.85  | 0.62  | 1.40  | 1.10  | 0.85  | 0.62  | 22.0  |
|  | 23.0  |       |       |       |       | 1.15  | 1.00  | 0.85  | 0.61  | 1.35  | 1.05  | 0.85  | 0.61  | 23.0  |
|  | 24.0  |       |       |       |       | 1.10  | 0.99  | 0.85  |       | 1.20  | 1.05  | 0.85  | 0.60  | 24.0  |
|  | 26.0  |       |       |       |       | 1.00  | 0.95  | 0.85  |       | 0.96  | 1.00  | 0.83  | 0.60  | 26.0  |
|  | 27.0  |       |       |       |       | 0.92  | 0.92  | 0.85  |       | 0.84  | 0.97  | 0.82  | 0.60  | 27.0  |
|  | 28.0  |       |       |       |       | 0.81  | 0.90  | 0.85  |       | 0.72  | 0.91  | 0.81  | 0.60  | 28.0  |
|  | 30.0  |       |       |       |       | 0.62  | 0.70  |       |       | 0.51  | 0.68  | 0.77  |       | 30.0  |
|  | 32.0  |       |       |       |       | 0.45  | 0.50  |       |       | 0.33  | 0.47  | 0.53  |       | 32.0  |
|  | 33.0  |       |       |       |       | 0.38  |       |       |       |       | 0.37  | 0.42  |       | 33.0  |
|  | 34.0  |       |       |       |       |       |       |       |       |       |       | 0.32  |       | 34.0  |
|  | 1     | 0     | 0     | 0     | 0     | 66    | 66    | 66    | 66    | 100   | 100   | 100   | 100   | 1     |
|  | 2     | 0     | 0     | 0     | 0     | 66    | 66    | 66    | 66    | 100   | 100   | 100   | 100   | 2     |
|  | 3     | 0     | 0     | 0     | 0     | 66    | 66    | 66    | 66    | 100   | 100   | 100   | 100   | 3     |
|  | ID    | 1     | 1     | 1     | 1     | 1     | 1     | 1     | 1     | 1     | 1     | 1     | 1     | ID    |
|  | [DEG] | 18~84 | 32~84 | 44~84 | 57~84 | 17~84 | 28~84 | 44~84 | 61~84 | 44~84 | 47~84 | 45~84 | 60~84 | [DEG] |



|  | m     | 9.35  | 9.35  | 9.35  | 9.35  | 23.45 | 23.45 | 23.45 | 23.45 | 30.5  | 30.5  | 30.5  | 30.5  | m     |
|--|-------|-------|-------|-------|-------|-------|-------|-------|-------|-------|-------|-------|-------|-------|
|  | °     | 5     | 25    | 45    | 60    | 5     | 25    | 45    | 60    | 5     | 25    | 45    | 60    | °     |
|  | 2.0   |       |       |       |       |       |       |       |       |       |       |       |       | 2.0   |
|  | 3.0   | 2.20  |       |       |       |       |       |       |       |       |       |       |       | 3.0   |
|  | 3.5   | 2.20  |       |       |       |       |       |       |       |       |       |       |       | 3.5   |
|  | 4.0   | 2.20  |       |       |       |       |       |       |       |       |       |       |       | 4.0   |
|  | 4.5   | 2.20  |       |       |       |       |       |       |       |       |       |       |       | 4.5   |
|  | 5.0   | 2.20  |       |       |       |       |       |       |       |       |       |       |       | 5.0   |
|  | 5.5   | 2.20  |       |       |       | 2.20  |       |       |       |       |       |       |       | 5.5   |
|  | 6.0   | 2.20  |       |       |       | 2.20  |       |       |       |       |       |       |       | 6.0   |
|  | 6.5   | 2.10  |       |       |       | 2.20  |       |       |       | 2.20  |       |       |       | 6.5   |
|  | 7.0   | 2.00  | 1.30  |       |       | 2.20  |       |       |       | 2.20  |       |       |       | 7.0   |
|  | 8.0   | 1.80  | 1.30  |       |       | 2.20  |       |       |       | 2.20  |       |       |       | 8.0   |
|  | 9.0   | 1.65  | 1.30  |       |       | 2.20  |       |       |       | 2.20  |       |       |       | 9.0   |
|  | 10.0  | 1.55  | 1.30  |       |       | 2.10  | 1.30  |       |       | 2.20  |       |       |       | 10.0  |
|  | 11.0  | 1.40  | 1.20  | 0.85  |       | 2.00  | 1.30  |       |       | 2.20  | 1.30  |       |       | 11.0  |
|  | 12.0  | 1.30  | 1.15  | 0.85  | 0.65  | 1.85  | 1.30  |       |       | 2.15  | 1.30  |       |       | 12.0  |
|  | 13.0  | 1.25  | 1.10  | 0.85  | 0.65  | 1.75  | 1.30  | 0.85  |       | 2.05  | 1.30  |       |       | 13.0  |
|  | 14.0  | 1.15  | 1.05  | 0.85  | 0.65  | 1.70  | 1.25  | 0.85  |       | 1.95  | 1.30  |       |       | 14.0  |
|  | 16.0  | 1.05  | 0.98  | 0.85  | 0.65  | 1.50  | 1.20  | 0.85  | 0.65  | 1.75  | 1.25  | 0.85  | 0.65  | 16.0  |
|  | 18.0  | 0.97  | 0.93  |       |       | 1.40  | 1.10  | 0.85  | 0.65  | 1.60  | 1.20  | 0.85  | 0.65  | 18.0  |
|  | 20.0  |       |       |       |       | 1.30  | 1.05  | 0.85  | 0.64  | 1.30  | 1.15  | 0.85  | 0.64  | 20.0  |
|  | 22.0  |       |       |       |       | 1.00  | 1.00  | 0.85  | 0.62  | 0.97  | 1.10  | 0.85  | 0.62  | 22.0  |
|  | 23.0  |       |       |       |       | 0.90  | 1.00  | 0.85  | 0.61  | 0.83  | 1.05  | 0.85  | 0.61  | 23.0  |
|  | 24.0  |       |       |       |       | 0.78  | 0.96  | 0.85  |       | 0.71  | 0.94  | 0.85  | 0.60  | 24.0  |
|  | 26.0  |       |       |       |       | 0.56  | 0.71  | 0.80  |       | 0.47  | 0.69  | 0.83  | 0.60  | 26.0  |
|  | 27.0  |       |       |       |       | 0.46  | 0.60  | 0.67  |       | 0.37  | 0.57  | 0.70  | 0.60  | 27.0  |
|  | 28.0  |       |       |       |       | 0.37  | 0.49  | 0.55  |       |       | 0.46  | 0.58  | 0.60  | 28.0  |
|  | 30.0  |       |       |       |       |       | 0.30  |       |       |       |       | 0.35  |       | 30.0  |
|  | 32.0  |       |       |       |       |       |       |       |       |       |       |       |       | 32.0  |
|  | 33.0  |       |       |       |       |       |       |       |       |       |       |       |       | 33.0  |
|  | 34.0  |       |       |       |       |       |       |       |       |       |       |       |       | 34.0  |
|  | 1     | 0     | 0     | 0     | 0     | 66    | 66    | 66    | 66    | 100   | 100   | 100   | 100   | 1     |
|  | 2     | 0     | 0     | 0     | 0     | 66    | 66    | 66    | 66    | 100   | 100   | 100   | 100   | 2     |
|  | 3     | 0     | 0     | 0     | 0     | 66    | 66    | 66    | 66    | 100   | 100   | 100   | 100   | 3     |
|  | ID    | 1     | 1     | 1     | 1     | 1     | 1     | 1     | 1     | 1     | 1     | 1     | 1     | ID    |
|  | [DEG] | 18~84 | 32~84 | 44~84 | 57~84 | 38~84 | 37~84 | 45~84 | 61~84 | 53~84 | 57~84 | 54~84 | 60~84 | [DEG] |

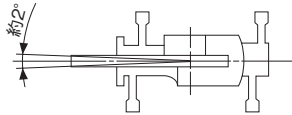


|  | m     | 9.35  | 9.35  | 9.35  | 9.35  | 23.45 | 23.45 | 23.45 | 23.45 | 30.5  | 30.5  | 30.5  | 30.5  | m     |
|--|-------|-------|-------|-------|-------|-------|-------|-------|-------|-------|-------|-------|-------|-------|
|  | °     | 5     | 25    | 45    | 60    | 5     | 25    | 45    | 60    | 5     | 25    | 45    | 60    | °     |
|  | 2.0   |       |       |       |       |       |       |       |       |       |       |       |       | 2.0   |
|  | 3.0   | 2.20  |       |       |       |       |       |       |       |       |       |       |       | 3.0   |
|  | 3.5   | 2.20  |       |       |       |       |       |       |       |       |       |       |       | 3.5   |
|  | 4.0   | 2.20  |       |       |       |       |       |       |       |       |       |       |       | 4.0   |
|  | 4.5   | 2.20  |       |       |       |       |       |       |       |       |       |       |       | 4.5   |
|  | 5.0   | 2.20  |       |       |       |       |       |       |       |       |       |       |       | 5.0   |
|  | 5.5   | 2.20  |       |       |       | 2.20  |       |       |       |       |       |       |       | 5.5   |
|  | 6.0   | 2.20  |       |       |       | 2.20  |       |       |       |       |       |       |       | 6.0   |
|  | 6.5   | 2.10  |       |       |       | 2.20  |       |       |       | 2.20  |       |       |       | 6.5   |
|  | 7.0   | 2.00  | 1.30  |       |       | 2.20  |       |       |       | 2.20  |       |       |       | 7.0   |
|  | 8.0   | 1.80  | 1.30  |       |       | 2.20  |       |       |       | 2.20  |       |       |       | 8.0   |
|  | 9.0   | 1.65  | 1.30  |       |       | 2.20  |       |       |       | 2.20  |       |       |       | 9.0   |
|  | 10.0  | 1.55  | 1.30  |       |       | 2.10  | 1.30  |       |       | 2.20  |       |       |       | 10.0  |
|  | 11.0  | 1.40  | 1.20  | 0.85  |       | 2.00  | 1.30  |       |       | 2.20  | 1.30  |       |       | 11.0  |
|  | 12.0  | 1.30  | 1.15  | 0.85  | 0.65  | 1.85  | 1.30  |       |       | 2.15  | 1.30  |       |       | 12.0  |
|  | 13.0  | 1.25  | 1.10  | 0.85  | 0.65  | 1.75  | 1.30  | 0.85  |       | 1.90  | 1.30  |       |       | 13.0  |
|  | 14.0  | 1.15  | 1.05  | 0.85  | 0.65  | 1.70  | 1.25  | 0.85  |       | 1.60  | 1.30  |       |       | 14.0  |
|  | 16.0  | 1.05  | 0.98  | 0.85  | 0.65  | 1.20  | 1.20  | 0.85  | 0.65  | 1.10  | 1.25  | 0.85  | 0.65  | 16.0  |
|  | 18.0  | 0.97  | 0.93  |       |       | 0.86  | 1.10  | 0.85  | 0.65  | 0.75  | 1.15  | 0.85  | 0.65  | 18.0  |
|  | 20.0  |       |       |       |       | 0.57  | 0.83  | 0.85  | 0.64  |       | 0.79  | 0.85  | 0.64  | 20.0  |
|  | 22.0  |       |       |       |       | 0.33  | 0.55  | 0.72  | 0.62  |       | 0.49  | 0.73  | 0.62  | 22.0  |
|  | 23.0  |       |       |       |       |       | 0.43  | 0.58  | 0.61  |       |       | 0.58  | 0.61  | 23.0  |
|  | 24.0  |       |       |       |       |       | 0.32  | 0.45  |       |       |       |       | 0.52  | 24.0  |
|  | 26.0  |       |       |       |       |       |       |       |       |       |       |       |       | 26.0  |
|  | 27.0  |       |       |       |       |       |       |       |       |       |       |       |       | 27.0  |
|  | 28.0  |       |       |       |       |       |       |       |       |       |       |       |       | 28.0  |
|  | 30.0  |       |       |       |       |       |       |       |       |       |       |       |       | 30.0  |
|  | 32.0  |       |       |       |       |       |       |       |       |       |       |       |       | 32.0  |
|  | 33.0  |       |       |       |       |       |       |       |       |       |       |       |       | 33.0  |
|  | 34.0  |       |       |       |       |       |       |       |       |       |       |       |       | 34.0  |
|  | 1     | 0     | 0     | 0     | 0     | 66    | 66    | 66    | 66    | 100   | 100   | 100   | 100   | 1     |
|  | 2     | 0     | 0     | 0     | 0     | 66    | 66    | 66    | 66    | 100   | 100   | 100   | 100   | 2     |
|  | 3     | 0     | 0     | 0     | 0     | 66    | 66    | 66    | 66    | 100   | 100   | 100   | 100   | 3     |
|  | ID    | 1     | 1     | 1     | 1     | 1     | 1     | 1     | 1     | 1     | 1     | 1     | 1     | ID    |
|  | [DEG] | 18~84 | 32~84 | 44~84 | 57~84 | 52~84 | 54~84 | 57~84 | 61~84 | 66~84 | 66~84 | 68~84 | 68~84 | [DEG] |



■定格総荷重表注意事項 【アウトリガ不使用時】

1. 定格総荷重は、水平堅土上においてタイヤのエア圧が規定圧(900kPa[9.00kgf/cm<sup>2</sup>])で、かつサスペンションシリンダを最縮小した場合の値で、ブーム作業時はつり具と主巻フック質量(220kg)を含んだ値です。  
太線より上はクレーンの強度によって定められ、下は安定度によって定められています。実際の作業では、地盤、作業状態等を考慮して使用してください。
2. 作業半径は、ブームおよびタイヤのたわみを含んだ実際の値に基づいていますので、必ず作業半径を基準にしてください。
3. 各ブーム長さにおける標準フックとワイヤロープ標準巻掛本数は各定格総荷重表中に記載しています。  
ただし、この掛数以外で使用する場合は、ロープ1本当たり主巻3.6t以下、補巻4.0t以下としてください。
4. 高速巻き下げ作業、ブーム長さが23.45mを超えるブーム作業およびジブの使用はしないでください。
5. 「前方」のクレーン作業は、AMLの「前方位置シンボル」が点灯しているときに行ってください。  
前方の範囲は、ブームがキャリヤの前方2°以内です。



6. シングルトップ使用時の標準巻掛本数は1本です。  
シングルトップの定格総荷重は、ブームの定格総荷重から160kgを差し引いた値とし、つり具と補巻フック質量(60kg)を含んだ値で、かつ限度は4.0tです。
7. つり荷走行は、シフトスイッチを1速に行ってください。
8. つり荷走行は、旋回ブレーキをかけ、荷が振れないように地面近くに保持し、1.6km/h以下で行ってください。特に急ハンドル、急発進、急ブレーキは避けてください。
9. つり荷走行中には、クレーン作業を行わないでください。

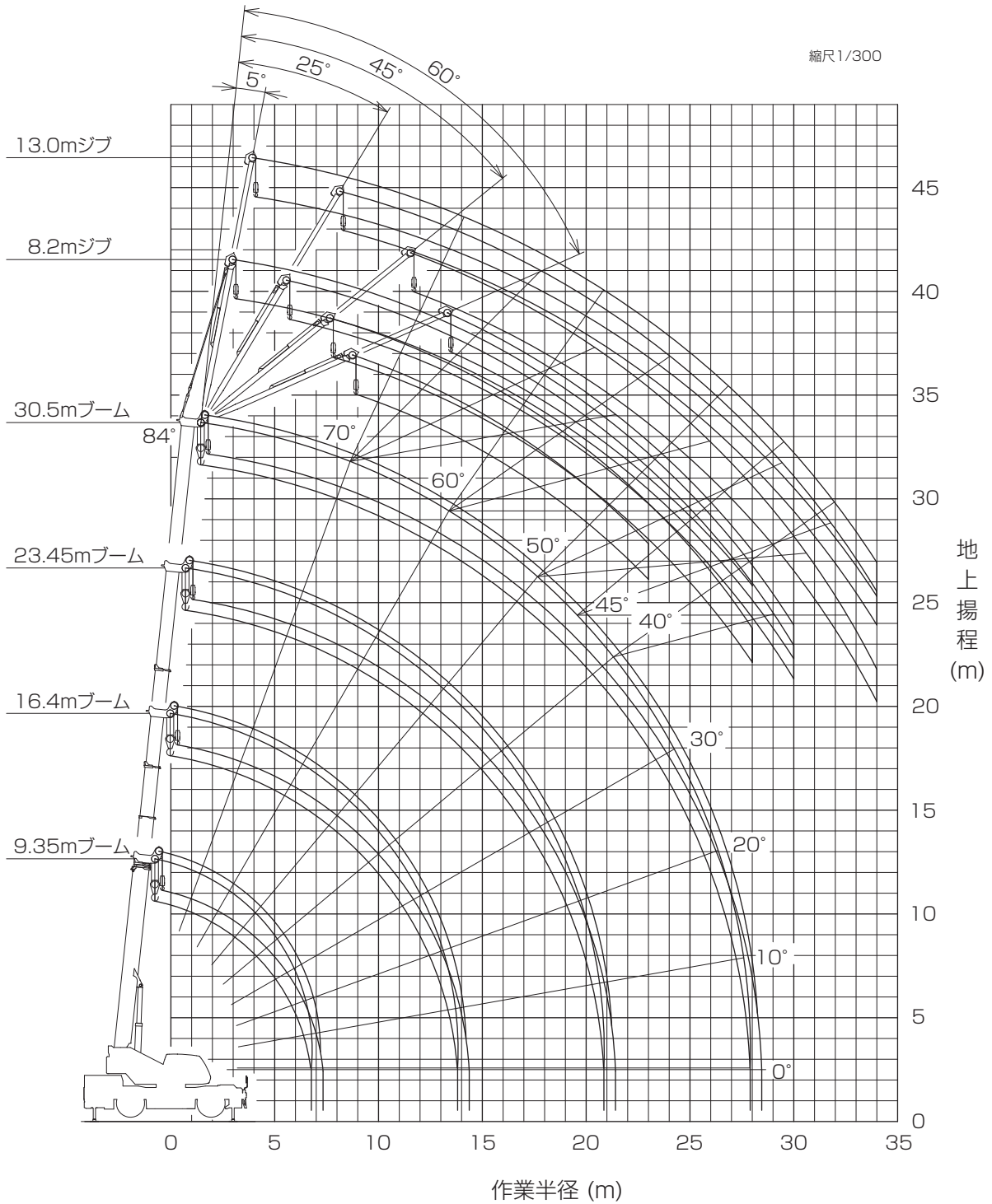
定格総荷重表中のシンボル、記号の説明

|  |                         |  |                            |
|--|-------------------------|--|----------------------------|
|  | ブームの定格総荷重を示します。         |  | 定格総荷重の単位を示します。             |
|  | 静止時を示します。               |  | ブーム長さを示します。                |
|  | 走行時 (1.6km/h 以下) を示します。 |  | 作業半径を示します。                 |
|  | 吊上げ可能な旋回範囲を示します。        |  | 無負荷状態で作動可能なブーム起伏角度範囲を示します。 |
|  | 前方の場合、前方限定を示します。        |  | 標準巻掛本数を示します。               |
|  |                         |  | 標準フックを示します。                |

■アウトリガ不使用時の定格総荷重表

| MB | m     | 9.35  |      |       |       | 16.4 |       |      |       | 23.45 |       |      |       | m    |       |       |      |       |      |       |       |       |  |
|----|-------|-------|------|-------|-------|------|-------|------|-------|-------|-------|------|-------|------|-------|-------|------|-------|------|-------|-------|-------|--|
|    |       | 3.0   | 3.5  | 4.0   | 4.5   | 3.0  | 3.5   | 4.0  | 4.5   | 3.0   | 3.5   | 4.0  | 4.5   |      |       |       |      |       |      |       |       |       |  |
|    | 3.0   | 14.00 | 9.00 | 6.50  | 3.0   | 8.30 | 7.30  | 4.50 | 3.0   | 10.00 | 7.50  | 5.50 | 3.0   | 6.50 | 5.10  | 3.20  | 3.0  |       |      |       |       |       |  |
|    | 3.5   | 14.00 | 9.00 | 6.50  | 3.5   | 6.80 | 7.30  | 4.50 | 3.5   | 10.00 | 7.50  | 5.50 | 3.5   | 5.20 | 5.10  | 3.20  | 3.5  |       |      |       |       |       |  |
|    | 4.0   | 12.50 | 9.00 | 6.50  | 4.0   | 5.30 | 5.85  | 4.50 | 4.0   | 9.00  | 7.50  | 5.50 | 4.0   | 4.20 | 4.40  | 3.20  | 4.0  |       |      |       |       |       |  |
|    | 4.5   | 10.90 | 9.00 | 6.50  | 4.5   | 4.30 | 4.75  | 4.50 | 4.5   | 8.20  | 7.50  | 5.50 | 4.5   | 3.40 | 3.70  | 3.20  | 4.5  |       |      |       |       |       |  |
|    | 5.0   | 9.55  | 8.20 | 6.50  | 5.0   | 3.50 | 4.00  | 4.00 | 5.0   | 7.40  | 7.00  | 5.50 | 5.0   | 2.80 | 3.10  | 3.20  | 5.0  |       |      |       |       |       |  |
|    | 5.5   | 8.30  | 7.40 | 6.10  | 5.5   | 2.80 | 3.30  | 3.40 | 5.5   | 6.70  | 6.20  | 5.15 | 5.5   | 2.40 | 2.70  | 2.80  | 5.5  |       |      |       |       |       |  |
|    | 6.0   | 7.20  | 6.60 | 5.65  | 6.0   | 2.30 | 2.80  | 2.90 | 6.0   | 5.90  | 5.50  | 4.80 | 6.0   | 1.90 | 2.30  | 2.40  | 6.0  |       |      |       |       |       |  |
|    | 6.5   | 6.25  | 5.90 | 5.25  | 6.5   | 1.80 | 2.35  | 2.50 | 6.5   | 5.10  | 4.90  | 4.45 | 6.5   | 1.50 | 1.90  | 2.05  | 6.5  |       |      |       |       |       |  |
|    | 7.0   |       | 5.25 | 4.85  | 7.0   | 7.0  | 1.95  | 2.15 | 7.0   | 7.0   | 4.35  | 4.15 | 7.0   | 1.60 | 1.80  | 1.80  | 7.0  |       |      |       |       |       |  |
|    | 8.0   |       | 4.10 | 4.10  | 8.0   | 8.0  | 1.40  | 1.60 | 8.0   | 8.0   | 3.40  | 3.50 | 8.0   | 1.10 | 1.40  | 1.40  | 8.0  |       |      |       |       |       |  |
|    | 9.0   |       | 3.25 | 3.50  | 9.0   | 9.0  | 0.95  | 1.20 | 9.0   | 9.0   | 2.70  | 2.95 | 9.0   | 0.70 | 1.00  | 1.00  | 9.0  |       |      |       |       |       |  |
|    | 10.0  |       | 2.60 | 3.00  | 10.0  | 10.0 | 0.60  | 0.85 | 10.0  | 10.0  | 2.15  | 2.45 | 10.0  | 0.65 | 0.65  | 0.65  | 10.0 |       |      |       |       |       |  |
|    | 11.0  |       | 2.10 | 2.55  | 11.0  | 11.0 |       | 0.55 | 11.0  | 11.0  | 1.70  | 2.05 | 11.0  |      |       |       | 11.0 |       |      |       |       |       |  |
|    | 12.0  |       | 1.70 | 2.20  | 12.0  | 12.0 |       |      | 12.0  | 12.0  | 1.35  | 1.70 | 12.0  |      |       |       | 12.0 |       |      |       |       |       |  |
|    | 13.0  |       | 1.35 | 1.85  | 13.0  | 13.0 |       |      | 13.0  | 13.0  | 1.10  | 1.45 | 13.0  |      |       |       | 13.0 |       |      |       |       |       |  |
|    | 13.5  |       | 1.15 | 1.70  | 13.5  | 13.5 |       |      | 13.5  | 13.5  | 1.00  | 1.30 | 13.5  |      |       |       | 13.5 |       |      |       |       |       |  |
|    | 14.0  |       |      | 1.55  | 14.0  | 14.0 |       |      | 14.0  | 14.0  |       | 1.20 | 14.0  |      |       |       | 14.0 |       |      |       |       |       |  |
|    | 15.0  |       |      | 1.30  | 15.0  | 15.0 |       |      | 15.0  | 15.0  |       | 1.00 | 15.0  |      |       |       | 15.0 |       |      |       |       |       |  |
|    | 16.0  |       |      | 1.05  | 16.0  | 16.0 |       |      | 16.0  | 16.0  |       | 0.85 | 16.0  |      |       |       | 16.0 |       |      |       |       |       |  |
|    | 17.0  |       |      | 0.85  | 17.0  | 17.0 |       |      | 17.0  | 17.0  |       | 0.70 | 17.0  |      |       |       | 17.0 |       |      |       |       |       |  |
|    | 18.0  |       |      | 0.65  | 18.0  | 18.0 |       |      | 18.0  | 18.0  |       | 0.55 | 18.0  |      |       |       | 18.0 |       |      |       |       |       |  |
|    | 19.0  |       |      | 0.50  | 19.0  | 19.0 |       |      | 19.0  | 19.0  |       |      | 19.0  |      |       |       | 19.0 |       |      |       |       |       |  |
|    | [DEG] |       | 0~78 | 25~78 | [DEG] |      | [DEG] | 0~78 | 43~78 | 57~78 | [DEG] |      | [DEG] | 0~78 | 31~78 | [DEG] |      | [DEG] | 0~78 | 48~78 | 60~78 | [DEG] |  |
|    |       | 4     | 4    | 4     |       |      |       | 4    | 4     | 4     |       |      |       | 4    | 4     | 4     |      |       |      | 4     | 4     | 4     |  |
|    |       | 25t   | 25t  | 25t   |       |      |       | 25t  | 25t   | 25t   |       |      |       | 25t  | 25t   | 25t   |      |       |      | 25t   | 25t   | 25t   |  |

■作業半径-揚程図



(注) 1.上図は、ブームおよびジブのたわみを含んでいません。  
 2.上図は、アウトリガ最大(6.6m)張出状態での図です。

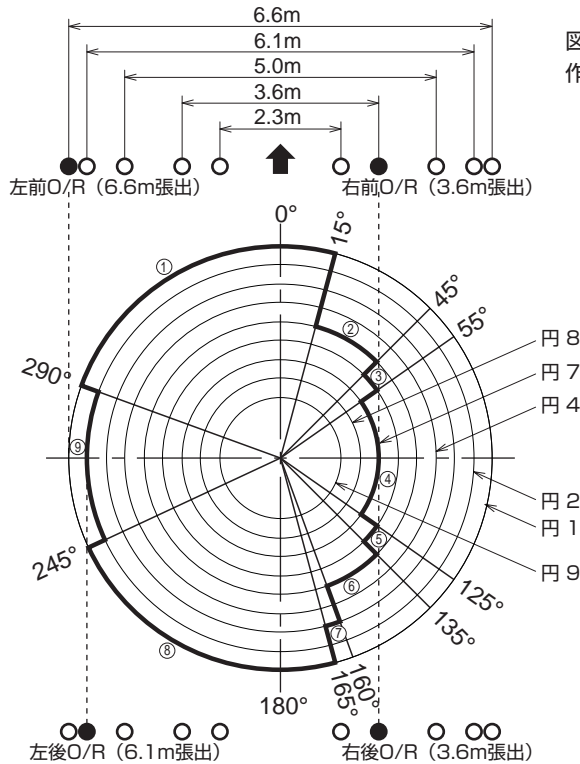
## ■作業領域図の見方

作業領域図の円の大きさは、アウトリガ張出幅で決まる性能に対応しています。

|    | 適用性能<br>(ブーム作業) | 適用性能<br>(ジブ作業) |
|----|-----------------|----------------|
| 円1 | 6.6 m           | ○              |
| 円2 | 6.1 m           | ○              |
| 円3 | 5.6 m           | ○              |
| 円4 | 5.0 m           | ○              |
| 円5 | 4.6 m           | ○              |

|    | 適用性能<br>(ブーム作業) | 適用性能<br>(ジブ作業) |
|----|-----------------|----------------|
| 円6 | (4.1 m)         | ○              |
| 円7 | 3.6 m           | ○              |
| 円8 | (3.1 m)         | △              |
| 円9 | 2.3 m           | △              |

一例ー

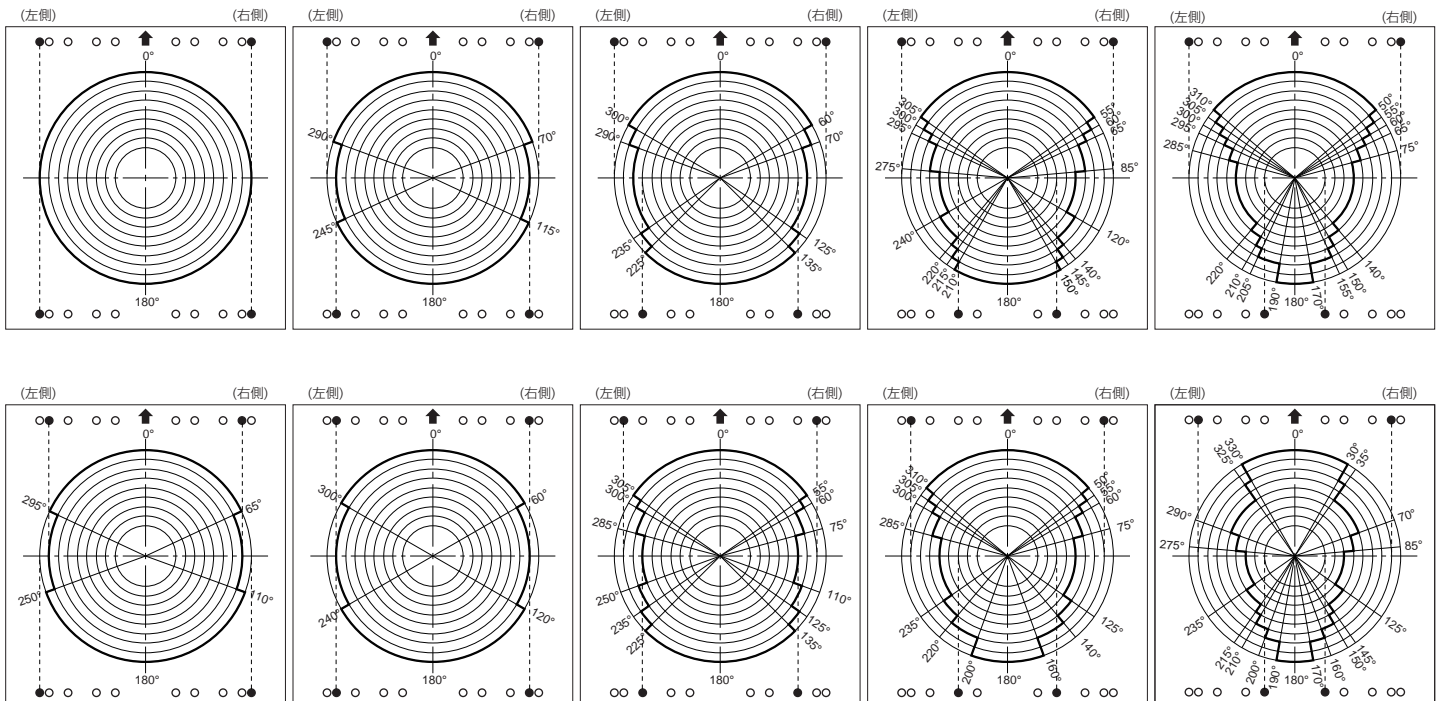


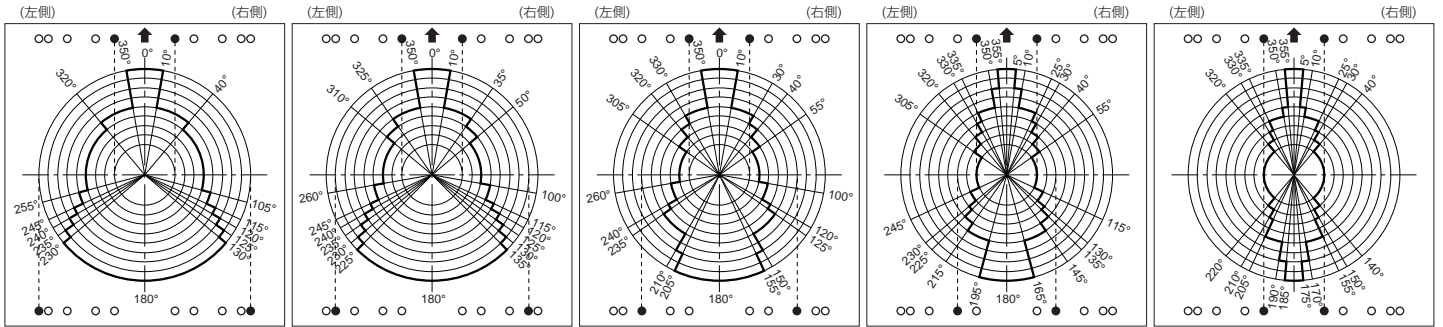
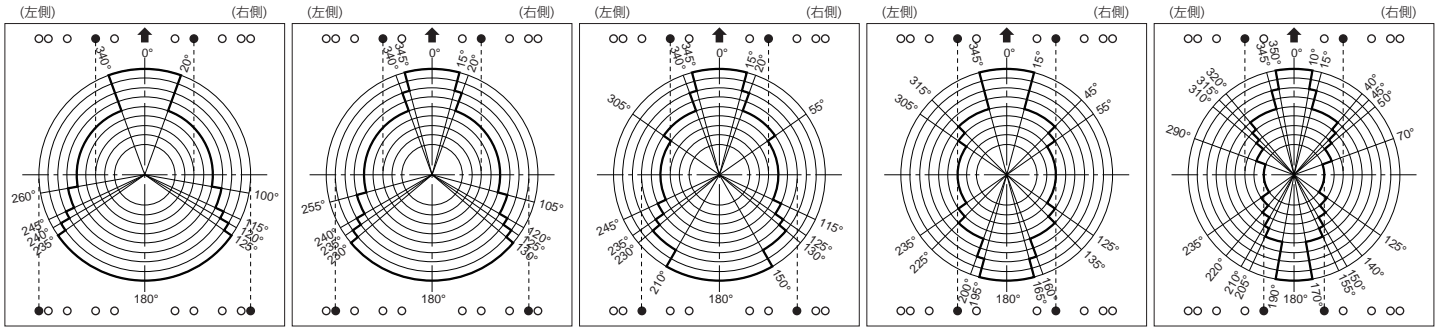
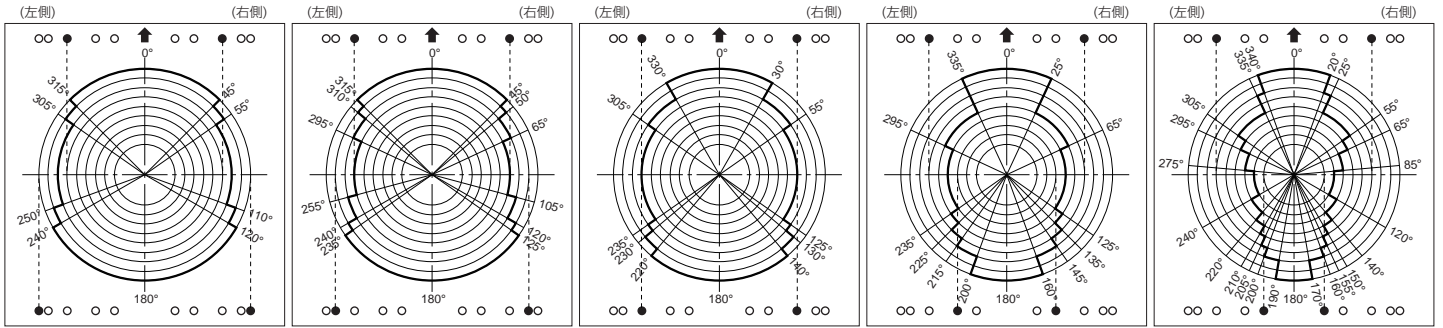
図のアウトリガ張出幅でブーム作業を行う場合、作業領域別の性能および範囲は、次のようになります。

- ①の領域：最大張出（6.6m）性能
- ②の領域：アウトリガ張出幅（4.6m）で補間計算した性能
- ③の領域：アウトリガ張出幅（4.1m）で補間計算した性能
- ④の領域：中間張出（3.6m）性能
- ⑤の領域：アウトリガ張出幅（4.1m）で補間計算した性能
- ⑥の領域：アウトリガ張出幅（4.6m）で補間計算した性能
- ⑦の領域：アウトリガ張出幅（5.6m）で補間計算した性能
- ⑧の領域：最大張出（6.6m）性能
- ⑨の領域：中間張出（6.1m）性能

それぞれの性能領域を結ぶ切換領域は5°とし、それぞれの性能で比例して増減しています。

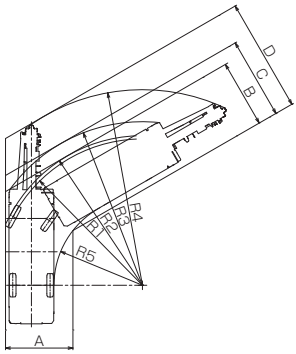
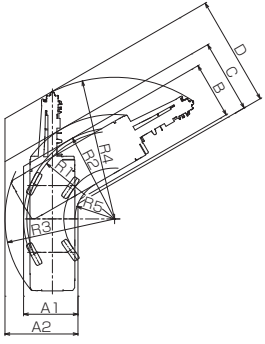
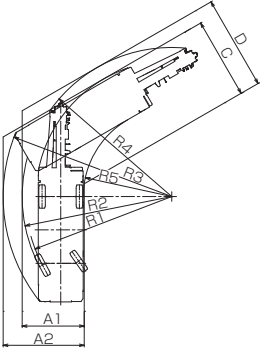
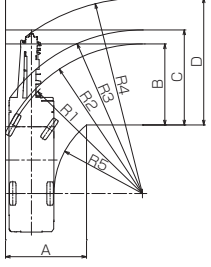
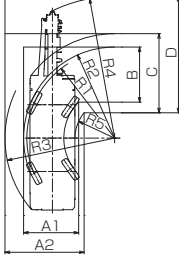
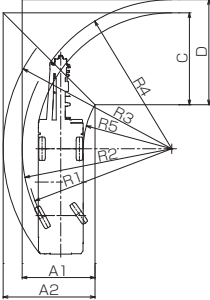
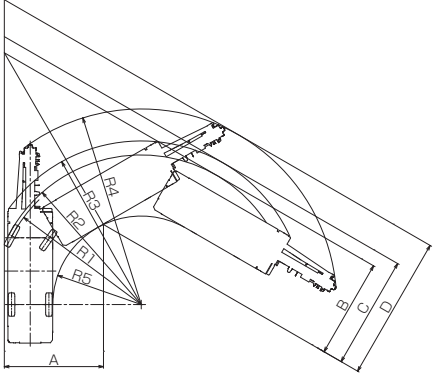
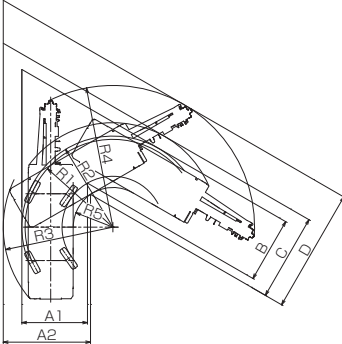
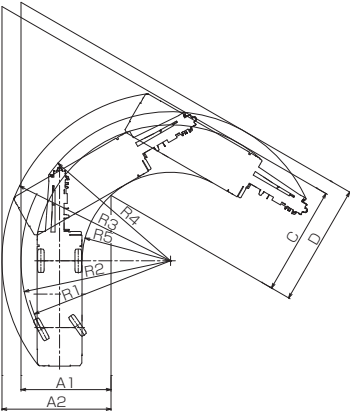
## ■作業領域図





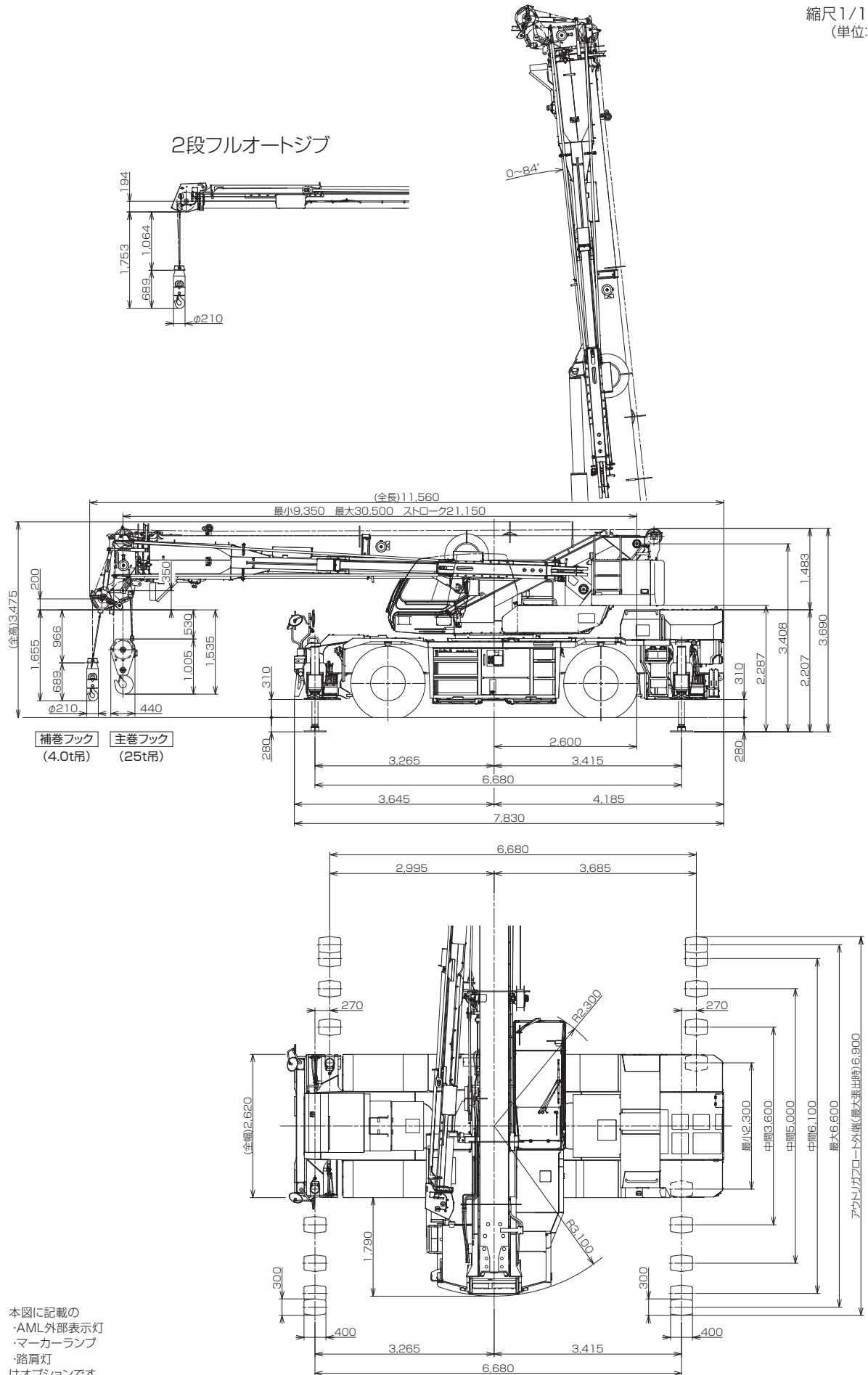
■最小通路幅 (60°、90°、120°)

(注)数値は計算値です。

|      | 前2輪ステアリングで右折する場合   | 4輪ステアリングで右折する場合  | 後2輪ステアリングで右折する場合  |
|------|--|--|---|
| 60°  |  <p>R1=8.50m (最小回転半径)<br/>R2=8.69m (最外輪端回転半径)<br/>R3=9.50m (車体回転半径)<br/>R4=11.36m (ブーム先端回転半径)<br/>R5=5.14m (車体内側回転半径)</p> <p>A=3.92m (入口通路幅)<br/>B=3.92m (車輪出口通路幅)<br/>C=4.73m (車体出口通路幅)<br/>D=6.59m (ブーム先端出口通路幅)</p>   |  <p>R1=5.10m (最小回転半径)<br/>R2=5.29m (最外輪端回転半径)<br/>R3=6.37m (車体回転半径)<br/>R4=8.23m (ブーム先端回転半径)<br/>R5=2.30m (車体内側回転半径)</p> <p>A1=3.16m (車輪入口通路幅)<br/>A2=4.24m (車体入口通路幅)<br/>B=3.29m (車輪出口通路幅)<br/>C=4.24m (車体出口通路幅)<br/>D=6.40m (ブーム先端出口通路幅)</p>    |  <p>R1=8.50m (最小回転半径)<br/>R2=8.69m (最外輪端回転半径)<br/>R3=9.79m (車体回転半径)<br/>R4=8.66m (ブーム先端回転半径)<br/>R5=5.14m (車体内側回転半径)</p> <p>A1=3.60m (車輪入口通路幅)<br/>A2=4.71m (車体入口通路幅)<br/>C=4.71m (車体出口通路幅)<br/>D=5.47m (ブーム先端出口通路幅)</p>   |
| 90°  |  <p>R1=8.50m (最小回転半径)<br/>R2=8.69m (最外輪端回転半径)<br/>R3=9.50m (車体回転半径)<br/>R4=11.36m (ブーム先端回転半径)<br/>R5=5.14m (車体内側回転半径)</p> <p>A=4.71m (入口通路幅)<br/>B=4.71m (車輪出口通路幅)<br/>C=5.52m (車体出口通路幅)<br/>D=7.38m (ブーム先端出口通路幅)</p>  |  <p>R1=5.10m (最小回転半径)<br/>R2=5.29m (最外輪端回転半径)<br/>R3=6.37m (車体回転半径)<br/>R4=8.23m (ブーム先端回転半径)<br/>R5=2.30m (車体内側回転半径)</p> <p>A1=3.20m (車輪入口通路幅)<br/>A2=4.60m (車体入口通路幅)<br/>B=3.20m (車輪出口通路幅)<br/>C=4.60m (車体出口通路幅)<br/>D=6.76m (ブーム先端出口通路幅)</p>   |  <p>R1=8.50m (最小回転半径)<br/>R2=8.69m (最外輪端回転半径)<br/>R3=9.79m (車体回転半径)<br/>R4=8.66m (ブーム先端回転半径)<br/>R5=5.14m (車体内側回転半径)</p> <p>A1=4.23m (車輪入口通路幅)<br/>A2=5.34m (車体入口通路幅)<br/>C=5.34m (車体出口通路幅)<br/>D=6.10m (ブーム先端出口通路幅)</p>  |
| 120° |  <p>R1=8.50m (最小回転半径)<br/>R2=8.69m (最外輪端回転半径)<br/>R3=9.50m (車体回転半径)<br/>R4=11.36m (ブーム先端回転半径)<br/>R5=5.14m (車体内側回転半径)</p> <p>A=5.76m (入口通路幅)<br/>B=5.76m (車輪出口通路幅)<br/>C=6.57m (車体出口通路幅)<br/>D=8.43m (ブーム先端出口通路幅)</p> |  <p>R1=5.10m (最小回転半径)<br/>R2=5.29m (最外輪端回転半径)<br/>R3=6.37m (車体回転半径)<br/>R4=8.23m (ブーム先端回転半径)<br/>R5=2.30m (車体内側回転半径)</p> <p>A1=3.81m (車輪入口通路幅)<br/>A2=5.07m (車体入口通路幅)<br/>B=3.81m (車輪出口通路幅)<br/>C=5.07m (車体出口通路幅)<br/>D=7.23m (ブーム先端出口通路幅)</p> |  <p>R1=8.50m (最小回転半径)<br/>R2=8.69m (最外輪端回転半径)<br/>R3=9.79m (車体回転半径)<br/>R4=8.66m (ブーム先端回転半径)<br/>R5=5.14m (車体内側回転半径)</p> <p>A1=5.23m (車輪入口通路幅)<br/>A2=6.33m (車体入口通路幅)<br/>C=6.33m (車体出口通路幅)<br/>D=7.10m (ブーム先端出口通路幅)</p> |

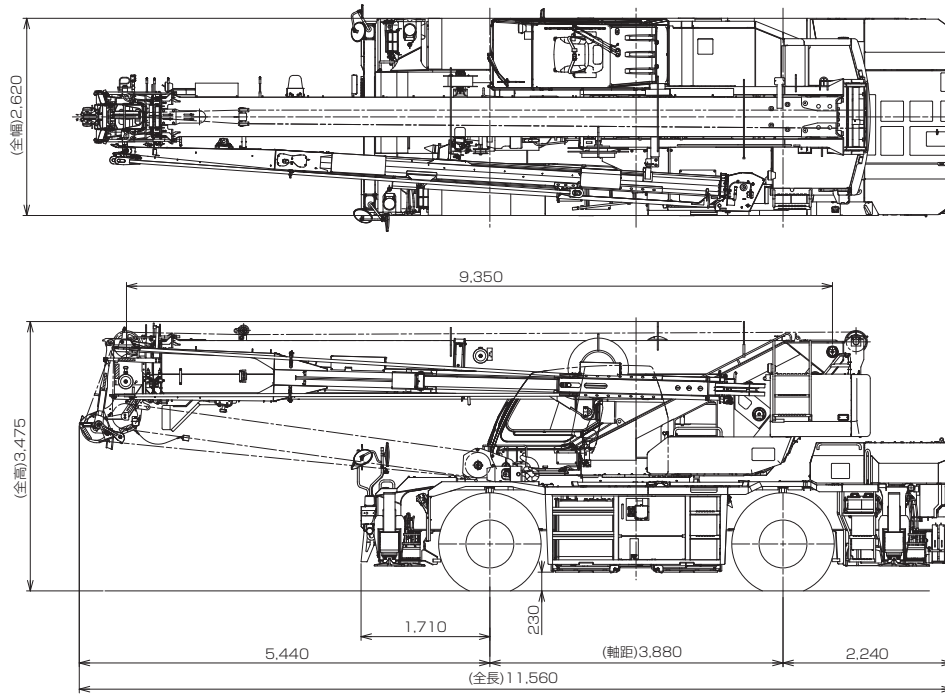
■主要寸法図

縮尺1/100  
(単位:mm)



■外観図

縮尺1/100  
(単位:mm)



本図に記載のリモコンサーチライト、AML外部表示灯、マーカーランプ、路肩灯はオプションです。

- 本機は、新規開発車両証明制度による適合証明書「基本通行条件 重量: C」の交付を受けていますが、実際の通行条件は、経路ごとの道路管理者の算定結果によって付与されます。

| 型式呼称     | 仕様                           | スペック番号           |
|----------|------------------------------|------------------|
| eGR-250N | 25t吊 4段ブーム 2段フルオートジブ H型アウトリガ | eGR-250N-1-00101 |

※お届けいたします製品は、改良などのため、この仕様書と相違する場合がありますのでご了承ください。