

タダノ ラフテレーンクレーン

**GR-160N型**

(H型アウトリガ)

**仕 様 書**

スペック番号 GR-160N-3-00202

**株式会社 タダノ**

# GR-160N型 16tonホイールクレーン

## 1. 主要諸元

### クレーン

クレーン容量	6.5 m ブーム	16,000 kg × 3.0 m (6本掛)
	10.7 m ブーム	12,000 kg × 4.0 m (6本掛)
	14.9 m ブーム	9,000 kg × 4.5 m (4本掛)
	19.1 m ブーム	7,000 kg × 5.5 m (4本掛)
	23.3 m ブーム	5,000 kg × 6.0 m (4本掛)
	27.5 m ブーム	3,500 kg × 7.0 m (4本掛)
	3.8 m ジブ	2,000 kg × 70° (1本掛)
	シングルトップ	3,200 kg (1本掛)
最大地上揚程	ブーム	28.2 m
	ジブ	32.0 m
最大作業半径	ブーム	24.0 m
	ジブ	27.2 m
ブーム長さ		6.5 m ~ 27.5 m
ブーム伸縮長さ		21.0 m
ブーム伸長速度		21.0 m / 83 s
ジブ長さ		3.8 m
主巻ワイヤロープ巻き上げ速度		110 m/min (5層)
主巻フック巻き上げ速度		27.5 m/min (4本掛)
主巻ワイヤロープ巻き下げ速度(参考)		標準: 110 m/min (5層) 高速: 150 m/min (5層)
補巻ワイヤロープ巻き上げ速度		96 m/min (3層)
補巻フック巻き上げ速度		96 m/min (1本掛)
補巻ワイヤロープ巻き下げ速度(参考)		標準: 96 m/min (3層) 高速: 130 m/min (3層)
ブーム起伏角度		-9° ~ 82.5°
ブーム上げ速度		-9° ~ 82.5° / 34 s
旋回角度		360° 連続
旋回速度		2.6 min <sup>-1</sup> {rpm}
ワイヤロープ	主巻	径 14 mm × 長さ 155 m 難燃性ワイヤロープ
	補巻	径 14 mm × 長さ 70 m 難燃性ワイヤロープ
ブーム形式		箱型 6段油圧伸縮式 (2・3段目同時、4・5・6段目同時)
ブーム伸縮装置		複動油圧シリンダ直押式 2本 ワイヤロープ式伸縮装置 3基 圧縮補償付流量調整弁付
ジブ形式		ブーム下抱込格納式 1段 オフセット 5°・25°・45° 3段傾斜式
シングルトップ形式		先端ブーム取付固定式

巻き上げ装置	油圧モータ駆動遊星歯車減速式 自動ブレーキ 高速巻き下げ機能
ブーム起伏装置	シングルウインチ 2基 圧力補償付流量調整弁付 複動油圧シリンダ直押式 1本 圧力補償付流量調整弁付
旋回装置	油圧モータ駆動遊星歯車減速式 ボールベアリング式 旋回フリー・ロック切換式 ネガティブブレーキ
アウトリガ	全油圧式H型(フロート一体型) スライド・ジャッキ各個操作装置付 最大張出幅 5.2 m 中間張出幅 4.8 m、4.4 m、3.2 m 最小張出幅 1.79 m
操作方式	油圧パイロット操作式
作業時最大路面荷重	18.4 t
動力取出方式	P T O湿式多板クラッチ式
油圧ポンプ	2連可変ピストンポンプ 2連ギヤポンプ
作動油タンク容量	260 L
安全装置	過負荷防止装置 (A M L) 旋回自動停止装置 起伏緩停止装置 巻過防止装置 作業領域制御装置 アウトリガ張出幅検出装置 水準器 玉掛けロープはずれ止め 油圧安全弁 伸縮シリンダ油圧ロック装置 起伏シリンダ油圧ロック装置 ジャッキシリンダ油圧ロック装置
付属装置	除湿機能付エアコン 作動油温度表示灯 F M ・ A Mラジオ オイルクーラー 視覚式ドラムインジケータ 操作ペダル I S O配列の場合：伸縮用および補巻用 タダノ配列の場合：起伏用および伸縮用 携帯通信装置 (HELLO NET Owner's Site) 燃料消費モニター エコモード
付属品	盤木 (4枚) アルミ敷板 (4枚) 拡声器

車 名	お よ び 型 式	タダノ UDS - T 0 0 9
エ ン ジ ン	名 称	カミンズ QSB6.7 - 4 A (過給機および給気冷却器付)
	形 式	水冷4サイクル6気筒直接噴射式ディーゼルエンジン
	総 排 気 量	6.690 L
	最 高 出 力	175 kW { 238 PS } / 2,300 min <sup>-1</sup> { rpm }
	最 大 ト ル ク	888 N·m { 90.5 kgf·m } / 1,500 min <sup>-1</sup> { rpm }
トルクコンバータ形式		3要素1段(自動ロックアップ機構付)
変 速 機 形 式		自動及び手動変速式 パワーシフト式(湿式多板クラッチ) 前進4段、後退1段(Hi, Lo付)
減 速 機 形 式		車軸2段減速式
駆 動 方 式		2WD(4×2)・4WD(4×4)切換式
前 車 軸 方 式		全浮動式
後 車 軸 方 式		全浮動式
懸 架 方 式	前 輪	縦置板ばね式(油圧ロックシリンダ付)
	後 輪	縦置板ばね式(油圧ロックシリンダ付)
ステアリング形式		全油圧式パワーステアリング
ブ レ ー キ	主 ブ レ ー キ	空気油圧複合式前後ディスクブレーキ
	駐 車 ブ レ ー キ	空気式推進軸制動内部拡張形スプリングブレーキ
	補 助 ブ レ ー キ	排気ブレーキ 作業用補助制動装置
フ レ ー ム		箱型溶接構造
バ ッ テ リ		12V - 120Ah × 2個(24V)
燃 料 タ ン ク 容 量		250 L
タ イ ヤ	前 輪	325/95 R 24 162/160K
	後 輪	325/95 R 24 162/160K
運 転 室		乗車定員 1人 内装付 ゴムマウント方式 フルアジャスタブル・サスペンションシート (ヘッドレスト、アームレスト、シートベルト付) アジャスト式ハンドル(チルト、伸縮) 間欠式フロント・天井ワイパ(ウォッシャー付) パワーウィンドー サイドバイザ 緊急かじ取装置 サスペンションロック装置 リヤステアリングロック装置 エンジンオーバーラン警報装置 オーバシフト防止装置 駐車ブレーキ警報装置 左前方モニターテレビ
安 全 装 置		タイヤ歯止め(4個)
付 属 装 置		

### 走行時寸法

全長	8,310 mm
全幅	2,200 mm
全高	3,150 mm
軸距	3,200 mm
前輪距	1,820 mm
後輪距	1,820 mm

### 重量

車両総重量	19,915 kg
前軸重	9,925 kg
後軸重	9,990 kg

### 走行性能

最高速度	49 km/h
登坂能力 (tan )	0.6
最小回転半径	4.8 m ( 4 輪ステアリング )
	8.5 m ( 2 輪ステアリング )

### オプション

電動格納ミラー  
ウインチドラム監視カメラ  
後方監視カメラ  
A M L 外部表示灯  
路肩灯  
マーカーランプ  
外部音声警報装置  
ディスチャージヘッドランプ  
工具箱

2. 定格総荷重表

2-(1) アウトリガ使用

[ ブーム ]

単位 ( t )

アウトリガ最大張出 ( 5.2 m ) - 全周 -						
ブーム長さ 作業半径	6.5m	10.7m	14.9m	19.1m	23.3m	27.5m
2.5m	16.0	12.0	9.0	7.0		
3.0m	16.0	12.0	9.0	7.0		
3.5m	14.0	12.0	9.0	7.0	5.0	3.5
4.0m	12.5	12.0	9.0	7.0	5.0	3.5
4.5m	11.7	11.1	9.0	7.0	5.0	3.5
5.0m	(4.4m)	10.25	8.9	7.0	5.0	3.5
5.5m		9.4	8.2	7.0	5.0	3.5
6.0m		8.8	7.6	6.6	5.0	3.5
7.0m		6.75	6.4	5.8	4.7	3.5
8.0m		5.3	5.0	5.2	4.15	3.4
9.0m		4.5	4.0	4.3	3.7	3.1
10.0m		(8.6m)	3.25	3.5	3.3	2.8
11.0m			2.65	2.95	3.0	2.55
12.0m			2.15	2.45	2.65	2.35
13.0m			1.8	2.05	2.25	2.15
14.0m			(12.8m)	1.75	1.95	2.0
15.0m				1.45	1.7	1.75
16.0m				1.25	1.45	1.5
17.0m				1.05	1.25	1.3
18.0m					1.05	1.1
19.0m					0.9	0.95
20.0m					0.75	0.8
22.0m					0.6	0.6
24.0m					(21.2m)	0.45
A ( ° )	0 ~ 82.5					

A : ブーム角度の範囲 ( 無負荷時 )

単位 ( t )

アウトリガ中間張出 ( 4.8 m ) - 側方 -						
ブーム長さ 作業半径	6.5m	10.7m	14.9m	19.1m	23.3m	27.5m
2.5m	16.0	12.0	9.0	7.0		
3.0m	16.0	12.0	9.0	7.0		
3.5m	14.0	12.0	9.0	7.0	5.0	3.5
4.0m	12.5	12.0	9.0	7.0	5.0	3.5
4.5m	11.7	11.1	9.0	7.0	5.0	3.5
5.0m	(4.4m)	10.25	8.9	7.0	5.0	3.5
5.5m		9.2	8.2	7.0	5.0	3.5
6.0m		7.9	7.6	6.6	5.0	3.5
7.0m		5.85	5.85	5.8	4.7	3.5
8.0m		4.55	4.5	4.85	4.15	3.4
9.0m		3.9	3.55	3.9	3.7	3.1
10.0m		(8.6m)	2.8	3.15	3.3	2.8
11.0m			2.25	2.6	2.8	2.55
12.0m			1.8	2.15	2.35	2.35
13.0m			1.5	1.75	1.95	2.1
14.0m			(12.8m)	1.45	1.65	1.75
15.0m				1.2	1.4	1.5
16.0m				1.0	1.2	1.3
17.0m				0.85	1.0	1.1
18.0m					0.85	0.95
19.0m					0.7	0.8
20.0m					0.55	0.65
22.0m						0.45
A ( ° )	0 ~ 82.5					24 ~ 82.5

A : ブーム角度の範囲 ( 無負荷時 )

[ ブーム ]

単位 ( t )

アウトリガ中間張出 ( 4.4 m ) - 側方 -						
ブーム 長さ 作業半径	6.5m	10.7m	14.9m	19.1m	23.3m	27.5m
2.5m	16.0	12.0	9.0	7.0		
3.0m	16.0	12.0	9.0	7.0		
3.5m	14.0	12.0	9.0	7.0	5.0	3.5
4.0m	12.5	12.0	9.0	7.0	5.0	3.5
4.5m	11.7	11.1	9.0	7.0	5.0	3.5
5.0m	(4.4m)	9.5	8.9	7.0	5.0	3.5
5.5m		8.0	7.9	7.0	5.0	3.5
6.0m		6.8	6.7	6.6	5.0	3.5
7.0m		5.05	5.0	5.35	4.7	3.5
8.0m		3.85	3.85	4.15	4.15	3.4
9.0m		3.3	3.0	3.3	3.55	3.1
10.0m		(8.6m)	2.35	2.65	2.9	2.8
11.0m			1.85	2.15	2.4	2.5
12.0m			1.45	1.75	2.0	2.1
13.0m			1.15	1.45	1.65	1.8
14.0m			(12.8m)	1.15	1.4	1.55
15.0m				0.95	1.15	1.3
16.0m				0.75	0.95	1.1
17.0m				0.6	0.8	0.9
18.0m					0.65	0.75
19.0m					0.5	0.6
20.0m						0.5
A ( ° )	0 ~ 82.5					32 ~ 82.5

A : ブーム角度の範囲 ( 無負荷時 )

単位 ( t )

アウトリガ中間張出 ( 3.2 m ) - 側方 -						
ブーム 長さ 作業半径	6.5m	10.7m	14.9m	19.1m	23.3m	27.5m
2.5m	16.0	12.0	9.0	7.0		
3.0m	14.5	12.0	9.0	7.0		
3.5m	10.5	10.4	9.0	7.0	5.0	3.5
4.0m	8.0	8.25	7.9	7.0	5.0	3.5
4.5m	6.8	6.6	6.5	7.0	5.0	3.5
5.0m	(4.4m)	5.45	5.4	5.8	5.0	3.5
5.5m		4.6	4.5	4.9	5.0	3.5
6.0m		3.9	3.9	4.2	4.4	3.5
7.0m		2.9	2.85	3.15	3.3	3.4
8.0m		2.15	2.1	2.4	2.6	2.75
9.0m		1.8	1.55	1.85	2.05	2.2
10.0m		(8.6m)	1.1	1.45	1.65	1.8
11.0m			0.75	1.1	1.3	1.45
12.0m			0.5	0.8	1.0	1.15
13.0m				0.55	0.8	0.9
14.0m				0.4	0.6	0.7
15.0m					0.4	0.55
A ( ° )	0 ~ 82.5			35 ~ 82.5	45 ~ 82.5	54 ~ 82.5

A : ブーム角度の範囲 ( 無負荷時 )

[ ブーム ]

単位 ( t )

アウトリガ最小張出 ( 1.79 m ) - 側方 -						
ブーム 長さ 作業半径	6.5m	10.7m	14.9m	19.1m	23.3m	27.5m
2.5m	7.0	7.0	7.0	7.0		
3.0m	5.9	5.6	5.6	5.75		
3.5m	4.5	4.3	4.25	4.6	4.6	3.5
4.0m	3.5	3.4	3.3	3.65	3.8	3.5
4.5m	2.9	2.7	2.65	3.0	3.15	3.2
5.0m	(4.4m)	2.2	2.1	2.45	2.65	2.75
5.5m		1.8	1.65	2.0	2.2	2.3
6.0m		1.4	1.3	1.65	1.85	1.95
7.0m		0.85	0.75	1.1	1.3	1.45
A ( ° )	0 ~ 82.5	36 ~ 82.5	55 ~ 82.5	64 ~ 82.5	69 ~ 82.5	72 ~ 82.5

A : ブーム角度の範囲 ( 無負荷時 )



[ ジ ブ ( 27.5mブーム ) ]

アウトリガ最大張出 ( 5.2m ) - 全周 -						
ジブ長さ	27.5mブーム + 3.8mジブ					
オフセット	5°		25°		45°	
ブーム 角度	作業 半径 (m)	定格総 荷重 (t)	作業 半径 (m)	定格総 荷重 (t)	作業 半径 (m)	定格総 荷重 (t)
82.5°	3.6	2.0	4.7	1.5	5.7	1.25
75°	8.0	2.0	8.9	1.5	9.6	1.25
70°	10.8	2.0	11.6	1.5	12.1	1.25
65°	13.2	1.6	14.0	1.35	14.5	1.25
60°	15.5	1.35	16.3	1.2	16.7	1.15
55°	17.7	1.1	18.4	1.1	18.8	1.05
50°	19.7	0.95	20.4	0.9	20.7	0.9
45°	21.6	0.75	22.2	0.7	22.4	0.7
40°	23.3	0.6	23.8	0.55		
35°	24.8	0.45	25.2	0.4		
30°	26.1	0.35	26.4	0.3		
25°	27.2	0.25				
A (°)	24 ~ 82.5		29 ~ 82.5		44 ~ 82.5	

A : ブーム角度の範囲 ( 無負荷時 )

アウトリガ中間張出 ( 4.8m ) - 側方 -						
ジブ長さ	27.5mブーム + 3.8mジブ					
オフセット	5°		25°		45°	
ブーム 角度	作業 半径 (m)	定格総 荷重 (t)	作業 半径 (m)	定格総 荷重 (t)	作業 半径 (m)	定格総 荷重 (t)
82.5°	3.6	2.0	4.7	1.5	5.7	1.25
75°	8.0	2.0	8.9	1.5	9.6	1.25
70°	10.8	2.0	11.6	1.5	12.1	1.25
65°	13.2	1.6	14.0	1.35	14.5	1.25
60°	15.5	1.35	16.3	1.2	16.7	1.15
55°	17.7	1.05	18.4	1.0	18.8	0.95
50°	19.7	0.8	20.3	0.75	20.6	0.7
45°	21.5	0.55	22.1	0.55	22.3	0.5
40°	23.2	0.4	23.7	0.4		
35°	24.7	0.3	25.1	0.3		
A (°)	34 ~ 82.5				44 ~ 82.5	

A : ブーム角度の範囲 ( 無負荷時 )

アウトリガ中間張出 ( 4.4m ) - 側方 -						
ジブ長さ	27.5mブーム + 3.8mジブ					
オフセット	5°		25°		45°	
ブーム 角度	作業 半径 (m)	定格総 荷重 (t)	作業 半径 (m)	定格総 荷重 (t)	作業 半径 (m)	定格総 荷重 (t)
82.5°	3.6	2.0	4.7	1.5	5.7	1.25
75°	8.0	2.0	8.9	1.5	9.6	1.25
70°	10.8	2.0	11.6	1.5	12.1	1.25
65°	13.2	1.6	14.0	1.35	14.5	1.25
60°	15.4	1.15	16.3	1.1	16.7	1.05
55°	17.6	0.85	18.4	0.85	18.7	0.8
50°	19.6	0.6	20.3	0.6	20.5	0.55
45°	21.5	0.4	22.1	0.4	22.3	0.4
40°	23.1	0.25	23.7	0.25		
A (°)	39 ~ 82.5				44 ~ 82.5	

A : ブーム角度の範囲 ( 無負荷時 )

アウトリガ中間張出 ( 3.2m ) - 側方 -						
ジブ長さ	27.5mブーム + 3.8mジブ					
オフセット	5°		25°		45°	
ブーム 角度	作業 半径 (m)	定格総 荷重 (t)	作業 半径 (m)	定格総 荷重 (t)	作業 半径 (m)	定格総 荷重 (t)
82.5°	3.6	2.0	4.7	1.5	5.7	1.25
75°	8.0	2.0	8.9	1.5	9.6	1.25
72°	9.5	1.65	10.5	1.45	11.1	1.25
70°	10.5	1.4	11.5	1.3	12.1	1.15
65°	12.9	0.9	13.8	0.85	14.3	0.75
60°	15.2	0.55	16.0	0.55	16.4	0.45
55°	17.3	0.3	18.1	0.3	18.4	0.25
A (°)	54 ~ 82.5					

A : ブーム角度の範囲 ( 無負荷時 )

[ ジ ブ ( 23.3mブーム ) ]

アウトリガ最大張出 ( 5.2m ) - 全周 -						
ジブ長さ	23.3mブーム + 3.8mジブ					
オフセット	5°		25°		45°	
ブーム 角度	作業 半径 (m)	定格 荷重 (t)	作業 半径 (m)	定格 荷重 (t)	作業 半径 (m)	定格 荷重 (t)
82.5°	2.9	2.0	4.0	1.5	5.0	1.25
75°	6.5	2.0	7.5	1.5	8.3	1.25
70°	8.8	2.0	9.7	1.5	10.5	1.25
65°	11.0	2.0	11.8	1.5	12.5	1.25
60°	13.1	1.7	13.9	1.45	14.4	1.2
55°	15.1	1.5	15.9	1.4	16.1	1.15
50°	16.9	1.15	17.5	1.1	17.6	1.05
45°	18.5	0.9	19.0	0.85	19.1	0.85
40°	19.9	0.7	20.4	0.7		
35°	21.2	0.55	21.6	0.55		
30°	22.4	0.45	22.6	0.45		
25°	23.3	0.4	23.4	0.35		
20°	24.0	0.35				
15°	24.5	0.3				
10°	24.9	0.25				
5°	25.0	0.25				
A (°)	4 ~ 82.5		24 ~ 82.5		44 ~ 82.5	

A : ブーム角度の範囲 ( 無負荷時 )

アウトリガ中間張出 ( 4.8m ) - 側方 -						
ジブ長さ	23.3mブーム + 3.8mジブ					
オフセット	5°		25°		45°	
ブーム 角度	作業 半径 (m)	定格 荷重 (t)	作業 半径 (m)	定格 荷重 (t)	作業 半径 (m)	定格 荷重 (t)
82.5°	2.9	2.0	4.0	1.5	5.0	1.25
75°	6.5	2.0	7.5	1.5	8.3	1.25
70°	8.8	2.0	9.7	1.5	10.5	1.25
65°	11.0	2.0	11.8	1.5	12.5	1.25
60°	13.1	1.7	13.9	1.45	14.4	1.2
55°	14.9	1.25	15.7	1.15	16.1	1.15
50°	16.7	0.95	17.4	0.9	17.6	0.85
45°	18.3	0.7	18.9	0.7	19.0	0.65
40°	19.8	0.55	20.3	0.5		
35°	21.1	0.4	21.5	0.4		
30°	22.2	0.3	22.5	0.3		
25°	23.2	0.25	23.4	0.25		
A (°)	24 ~ 82.5				44 ~ 82.5	

A : ブーム角度の範囲 ( 無負荷時 )

アウトリガ中間張出 ( 4.4m ) - 側方 -						
ジブ長さ	23.3mブーム + 3.8mジブ					
オフセット	5°		25°		45°	
ブーム 角度	作業 半径 (m)	定格 荷重 (t)	作業 半径 (m)	定格 荷重 (t)	作業 半径 (m)	定格 荷重 (t)
82.5°	2.9	2.0	4.0	1.5	5.0	1.25
75°	6.5	2.0	7.5	1.5	8.3	1.25
70°	8.8	2.0	9.7	1.5	10.5	1.25
65°	11.0	2.0	11.8	1.5	12.5	1.25
60°	12.9	1.4	13.9	1.3	14.4	1.2
55°	14.8	1.0	15.6	0.95	16.0	0.9
50°	16.6	0.7	17.3	0.7	17.6	0.65
45°	18.3	0.5	18.8	0.5	19.0	0.5
40°	19.7	0.35	20.2	0.35		
35°	21.1	0.25	21.4	0.25		
A (°)	34 ~ 82.5			44 ~ 82.5		

A : ブーム角度の範囲 ( 無負荷時 )

アウトリガ中間張出 ( 3.2m ) - 側方 -						
ジブ長さ	23.3mブーム + 3.8mジブ					
オフセット	5°		25°		45°	
ブーム 角度	作業 半径 (m)	定格 荷重 (t)	作業 半径 (m)	定格 荷重 (t)	作業 半径 (m)	定格 荷重 (t)
82.5°	2.9	2.0	4.0	1.5	5.0	1.25
75°	6.5	2.0	7.5	1.5	8.3	1.25
72°	7.8	2.0	8.8	1.5	9.6	1.25
70°	8.7	1.65	9.7	1.4	10.5	1.25
65°	10.8	1.0	11.8	0.9	12.5	0.85
60°	12.8	0.6	13.8	0.55	14.2	0.5
55°	14.8	0.3	15.5	0.3	15.9	0.3
A (°)	54 ~ 82.5					

A : ブーム角度の範囲 ( 無負荷時 )

〔アウトリガ使用時の注意〕

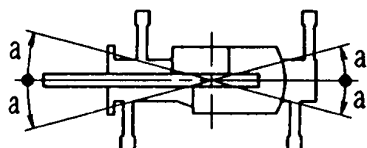
1. 定格総荷重は、水平堅土上においてクレーンを水平に設置した状態での値で、ブーム作業時はつり具と主巻フック質量(140kg)を、ジブ作業時はつり具と補巻フック質量(60kg)を含んだ値です。太線より上はクレーンの強度によって定められ、下はクレーンの安定度によって定められています。
2. 作業半径は、ブームのたわみを含んだ実際の値に基づいていますので、必ず作業半径を基準にしてください。
3. ジブの定格総荷重は、ブーム長さ 23.3m以下と 23.3mを超えた場合で異なります。
4. ジブ作業は、ブームの角度を基準にしてください。なお、作業半径は、23.3mおよび 27.5mブームにジブを装着した場合の参考値を示します。
5. シングルトップの定格総荷重は、ブームの定格総荷重より 80kg を差し引いた値とし、つり具と補巻フック質量(60kg)を含んだ値で、かつ限度は 3.2t です。
6. 高速巻き下げはフックのみを降下するときを使用してください。また、急激なレバー操作は避けてください。
7. 各ブーム長さにおけるフックのワイヤロープ標準巻掛本数は下表のとおりです。  
ただし、この掛数以外で使用する場合は、ロープ 1 本当り主巻 2.9t、補巻 3.2t 以下としてください。

ブーム長さ	6.5m	10.7m	14.9m	19.1m	23.3m	27.5m	ジブ・シングルトップ
巻掛本数	6	6	4	4	4	4	1

8. ジブにおけるフックのワイヤロープ巻掛本数は 1 本です。
9. 側方域でのつり上げ性能は、アウトリガ張出幅によって異なります。張出幅に応じた性能で作業をしてください。  
また、前方・後方域でのつり上げ性能は「アウトリガ最大張出」の定格総荷重ですが、アウトリガ張出幅によってその前方・後方域の範囲(角度 a)が異なります。

張出幅	中間張出 (4.8m)	中間張出 (4.4m)	中間張出 (3.2m)	最小張出 (1.79m)
角度 a °	45	40	20	5

(表の角度 a ° は最小値を示しています。)



2-(2)アウトリガ不使用

単位 ( t )

作業半径	車 両 静 止 時							
	6.5mブーム		10.7mブーム		14.9mブーム		19.1mブーム	
	前方	全周	前方	全周	前方	全周	前方	全周
3.0m	3.8	2.3	3.8	2.3	3.8	2.3	3.8	2.3
3.5m	3.3	1.9	3.3	1.8	3.2	1.8	3.3	2.0
4.0m	2.8	1.6	2.8	1.4	2.8	1.4	2.9	1.6
4.5m	2.6	1.3	2.5	1.2	2.4	1.1	2.6	1.3
5.0m	(4.4m)	(4.4m)	2.2	0.9	2.1	0.9	2.2	1.1
5.5m			1.9	0.7	1.8	0.7	2.0	0.9
6.0m			1.7	0.5	1.6	0.5	1.8	0.7
7.0m			1.3		1.3		1.5	0.45
8.0m			1.0		1.0		1.2	
9.0m					0.8		1.0	
10.0m					0.6		0.8	
11.0m					0.4		0.6	
12.0m							0.45	
13.0m							0.35	
A ( ° )	0 ~ 82.5			37 ~ 82.5	0 ~ 82.5	56 ~ 82.5	35 ~ 82.5	64 ~ 82.5

A : ブーム角度の範囲 ( 無負荷時 )

単位 ( t )

作業半径	車 両 走 行 時 ( 1.6 km / h 以下 )							
	6.5mブーム		10.7mブーム		14.9mブーム		19.1mブーム	
	前方	全周	前方	全周	前方	全周	前方	全周
3.0m	2.6	1.6	2.6	1.6	2.6	1.6	2.6	1.6
3.5m	2.3	1.3	2.2	1.2	2.2	1.2	2.3	1.3
4.0m	1.9	1.0	1.9	0.9	1.9	0.9	2.0	1.1
4.5m	1.7	0.9	1.6	0.7	1.6	0.7	1.8	0.9
5.0m	(4.4m)	(4.4m)	1.4	0.6	1.4	0.5	1.6	0.7
5.5m			1.2	0.45	1.2	0.4	1.4	0.6
6.0m			1.1		1.1		1.2	0.45
7.0m			0.8		0.8		1.0	
8.0m			0.6		0.6		0.8	
9.0m					0.45		0.6	
10.0m					0.35		0.45	
11.0m							0.35	
A ( ° )	0 ~ 82.5			46 ~ 82.5	33 ~ 82.5	61 ~ 82.5	50 ~ 82.5	68 ~ 82.5

A : ブーム角度の範囲 ( 無負荷時 )

〔アウトリガ不使用時の注意〕

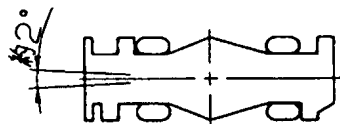
1. 定格総荷重は、水平堅土上においてタイヤのエア圧が規定圧(900 kPa{9.00kgf/cm<sup>2</sup>})で、かつ完全にサスペンションロックされたクレーンを使用するときの値で、ブーム作業時はつり具と主巻フック質量(140kg)を含んだ値です。

太線より上はクレーンの強度によって定められ、下は安定度によって定められています。実際の作業では、地盤、作業状態等を考慮して使用してください。

2. 作業半径は、ブーム及びタイヤのたわみを含んだ実際の値に基づいていますので、必ず作業半径を基準にしてください。
3. 各ブーム長さにおけるフックのワイヤロープ標準巻掛本数は下表のとおりです。ただし、この掛数以外で使用する場合は、ロープ1本当り主巻 2.9t、補巻 3.2t以下としてください。

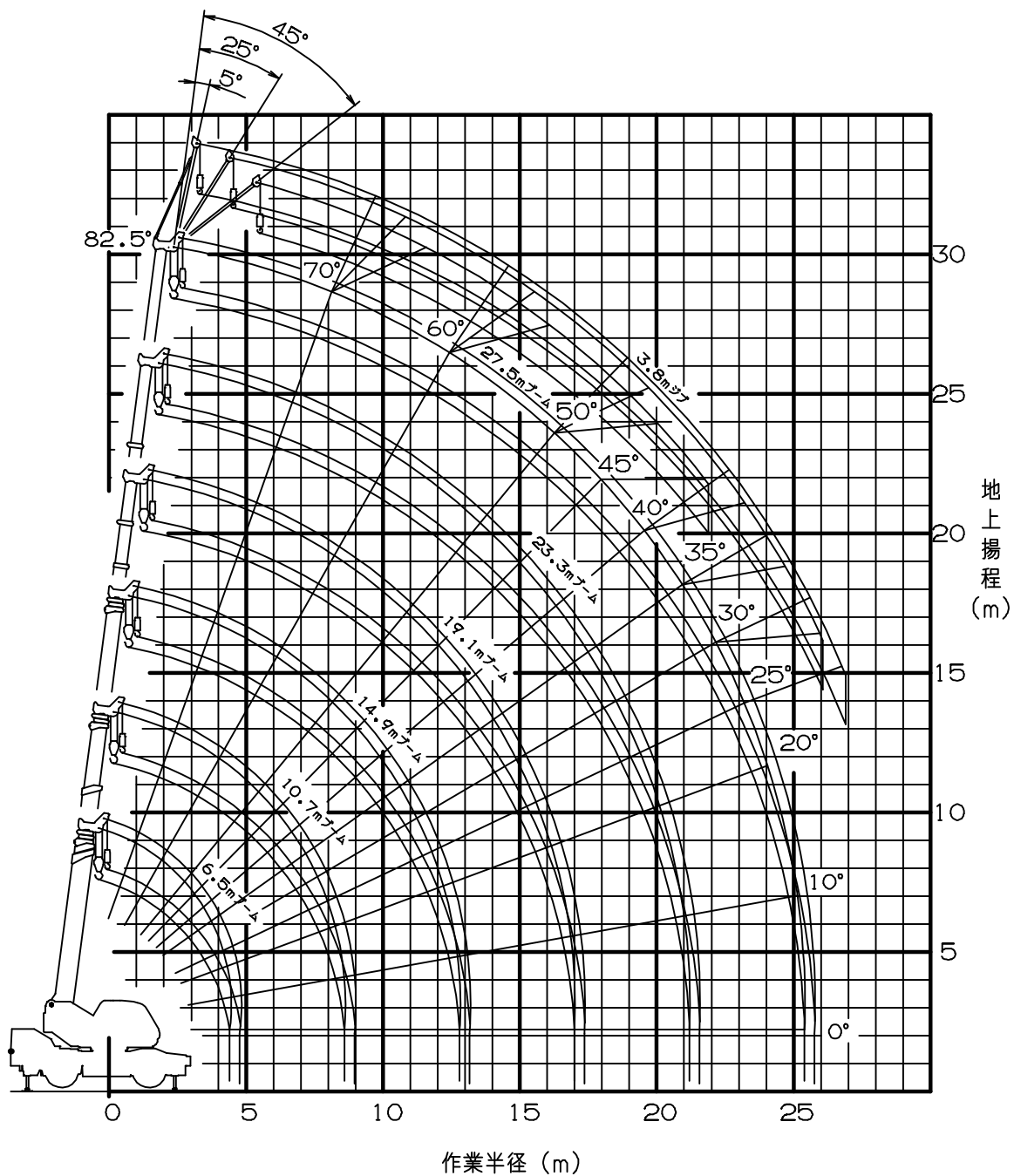
ブーム長さ	6.5m	10.7m	14.9m	19.1m	シングルトップ°
巻掛本数	4	4	4	4	1

4. 「前方」のクレーン作業は、AMLの「前方位置シンボル」が点灯している時に行ってください。前方の範囲は、ブームがキャリアの前方2°以内です。



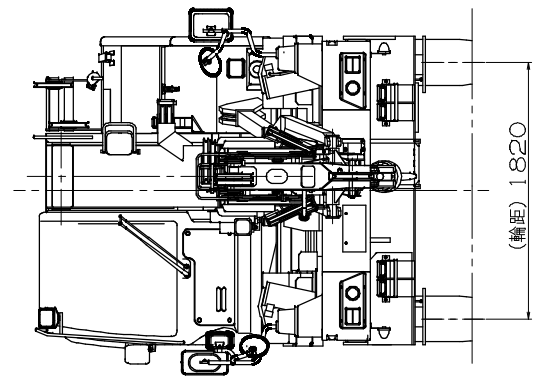
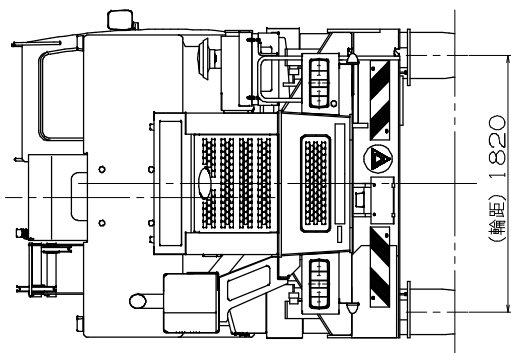
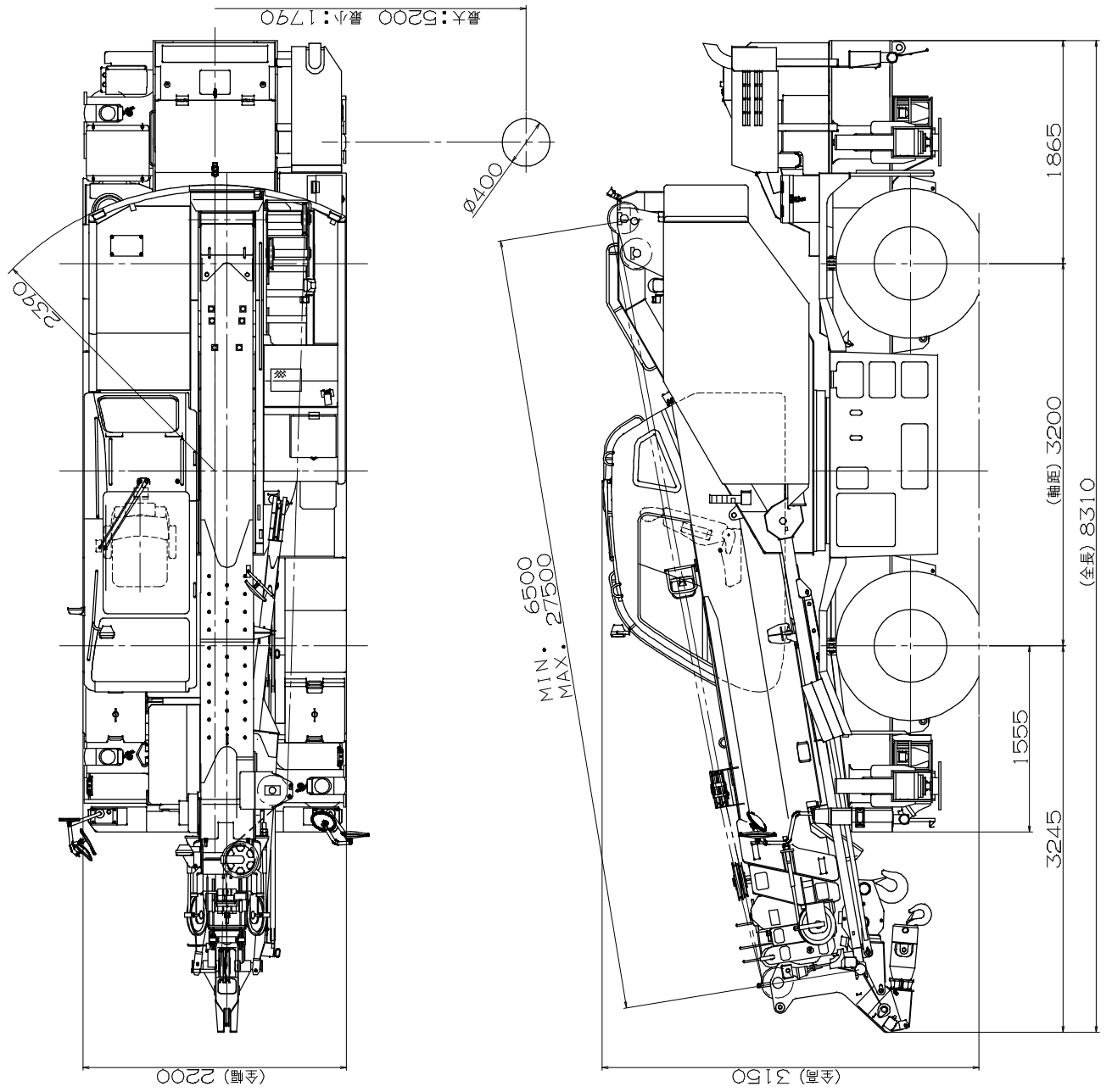
5. シングルトップの定格総荷重は、ブームの定格総荷重より80kgを差し引いた値とし、つり具と補巻フック質量(60kg)を含んだ値で、かつ限度は3.2tです。
6. 高速巻き下げ作業、ブーム長さが19.1mを超えるブーム作業およびジブの使用はしないでください。
7. つり荷走行は、「駆動切換」スイッチを「L/4D」にし、シフトレバーを1速にして行ってください。
8. つり荷走行は、旋回ブレーキをかけ、荷が振れないように地面近くに保持し、1.6km/h以下で行ってください。特に急ハンドル、急発進、急ブレーキは避けてください。
9. つり荷走行中には、クレーン作業を行わないでください。

### 3. 作業半径 - 揚程図



- 注意 1. 上図はブームのたわみを含んでいません。  
 2. 上図はアウトリガ最大 (5.2m) 張出状態での図です。

4. 外観図



※電動格納ミラー、ウインチドラム監視カメラ、後方監視カメラ、AML外部表示灯、路肩灯、マーカーランプ、道具箱はオプションです。