

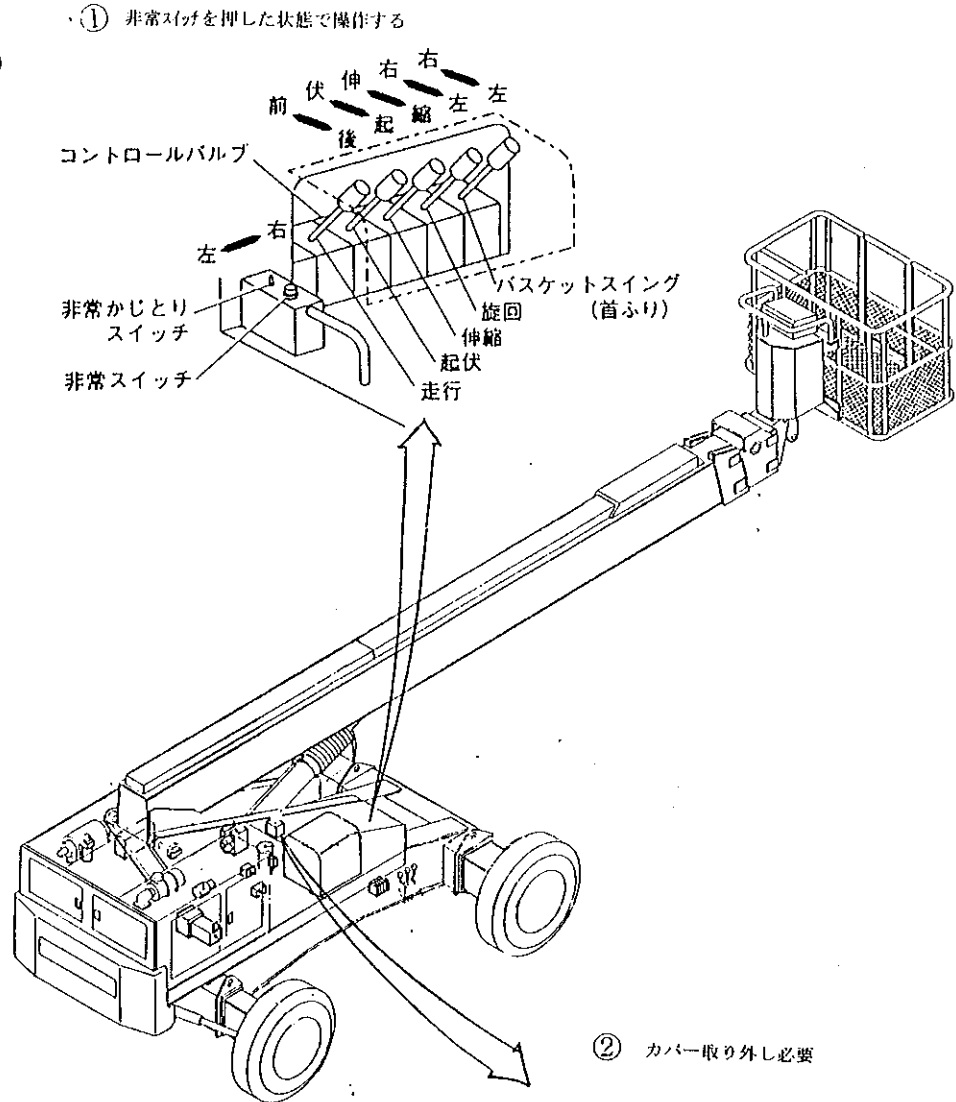
AW-185TG・215TG・250TG・370TG 非常時の処置

手順

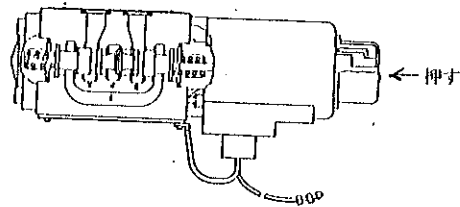
- ① 非常スイッチを押し、自動停止を解除して操作を行う。
(取扱説明書を参照する)

※ ①の処置で作動しない場合は②の方法で実施する。

- ② 自動停止SOL. V本体の解除ボタンをドライバー等で押し、保持した状態で操作を行う。



- ② カバー取り外し必要



自動停止 SOL. V