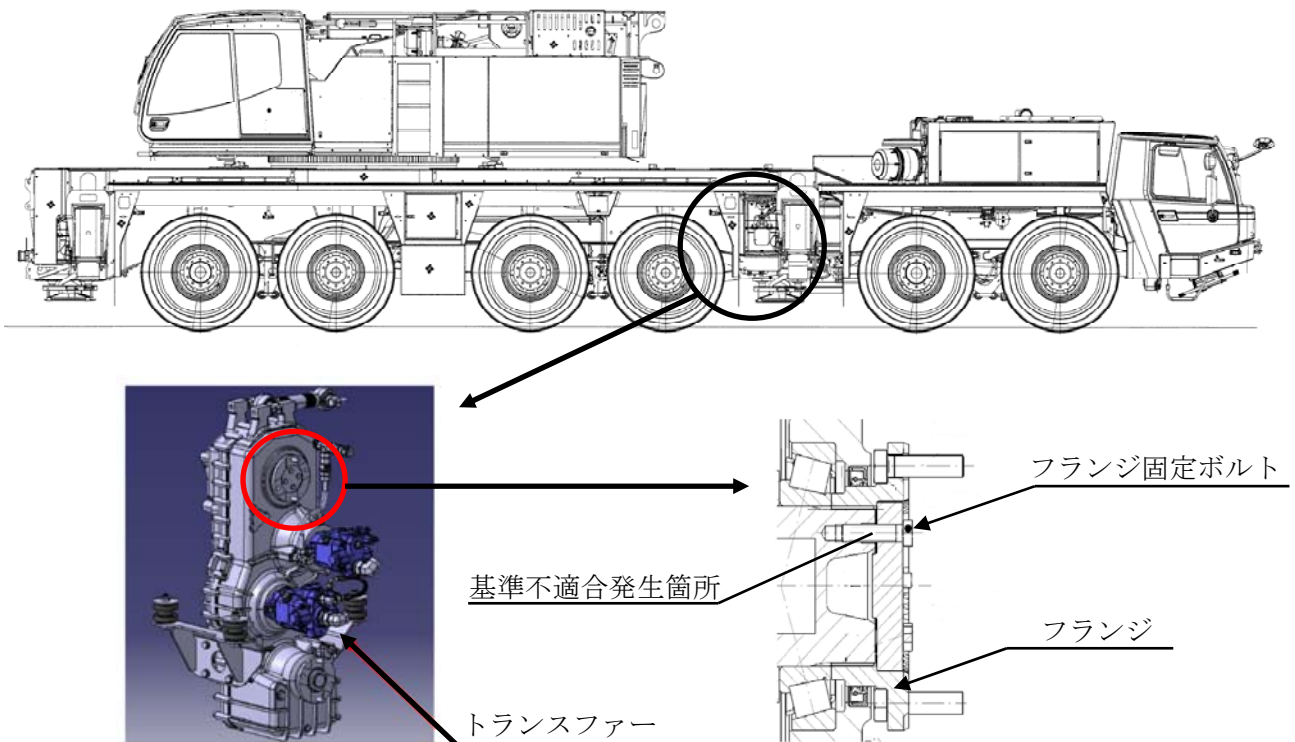


改善箇所説明図

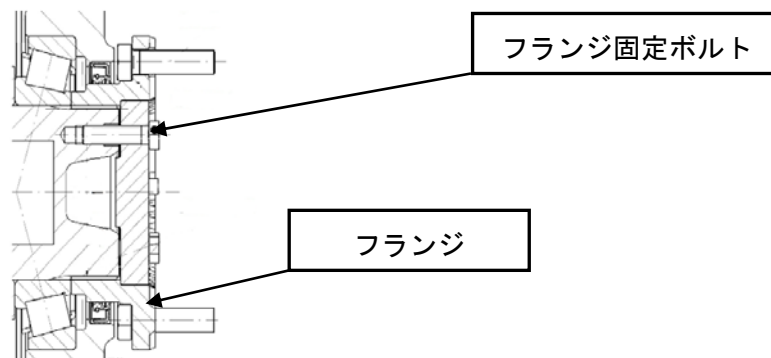


動力伝達装置において、トランスファーシャフトとフランジを固定するボルトの取付指示が不適切なため、ネジロック剤の塗布量ならびに締付トルクにばらつきがある。そのため、走行時の振動により当該ボルトが緩み、そのままの状態で使用を続けると、フランジにガタが生じて、ボルトに無理な力が繰り返し加わり、ボルトが折損し、最悪の場合、プロペラシャフトが外れ走行不能となるおそれがある。

改善内容

トランスファーのフランジ固定ボルトを点検し、ボルトに緩みがあるものについては、フランジを交換する。また、全車両、ネジロック剤を適切に塗布したボルトに交換し規定トルクで締め付ける。

フランジ組立図



注： は交換部品を示す。

識別：フランジ固定ボルトは全数ボルト頭部に白色ペイントを行う。