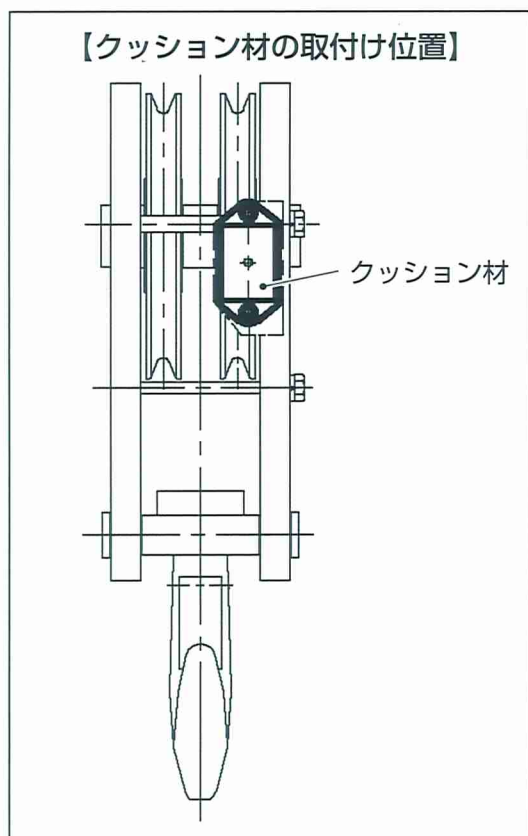


フック衝撃緩衝用クッション材の点検について

ラフテレーンクレーンの中間フックと主巻フックの一部には、フック揺動時にブームへの打撃を緩衝させるためのクッション材を取付けています。

このクッション材がブームへの繰返し打撃と経年変化により、割れなどの損傷が発生しているものがあります。損傷が発生しているものを継続して使用しますと、クレーン作業中にゴム材又はゴム材の一部が落下するおそれがあり危険です。

- 作業開始前にはフックに取付けているクッション材の点検を行なってください。
- 点検の結果、損傷の見られるもの、あるいはゴム材とベース板にすきまが見られ剥離の進んでいるものは、落下のおそれがありますのでクッション材を交換してください。



対象機種： TR-200M-5、TR-250M-6、TR-250M-7、TR-350M-3、TR-500M-3、
GR-250N-1、GR-300N-1、GR-350N-1、GR-500N-1、GR-600N-1

※機種により、上記イラストと異なる場合があります。

メンテナンスのご用命は右記サービス工場へ

TADANO

株式会社 タダノ
サービス部作成