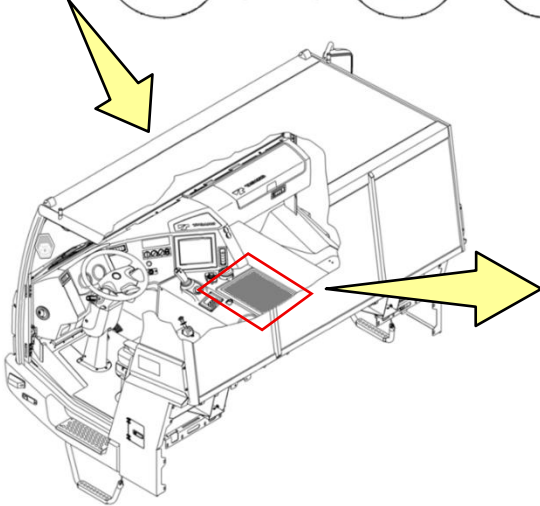
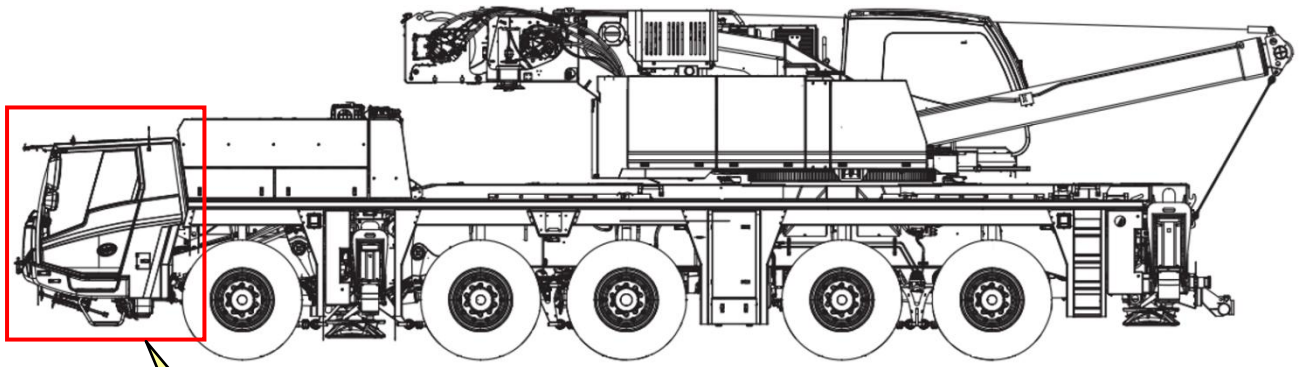


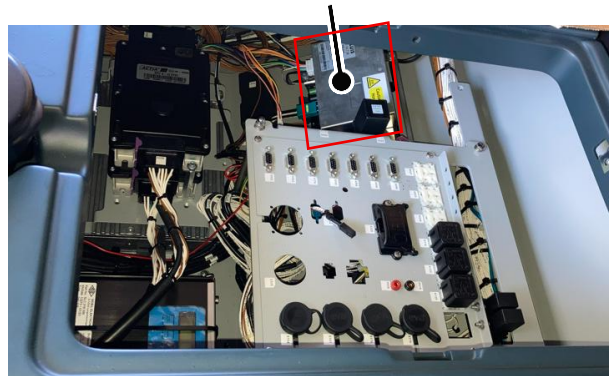
改善箇所説明図



運転室内

基準不適合箇所

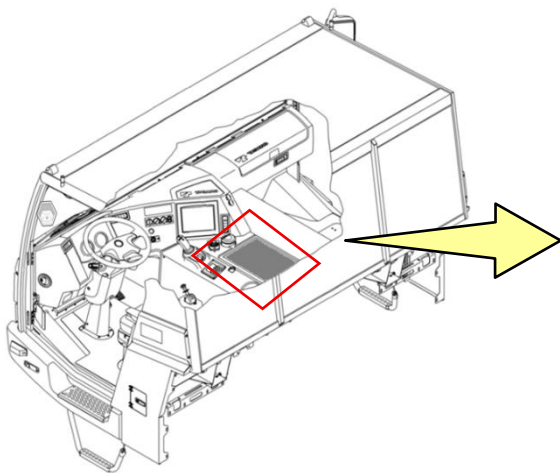
側方衝突警報装置のコントローラ



クレーン用台車の側方衝突警報装置において、電気回路の設計検討が不十分なため、当該警報装置のコントローラに無効な車速情報が入力されることがある。そのため、側方衝突警報装置が正常に作動せず、保安基準に適合しない。

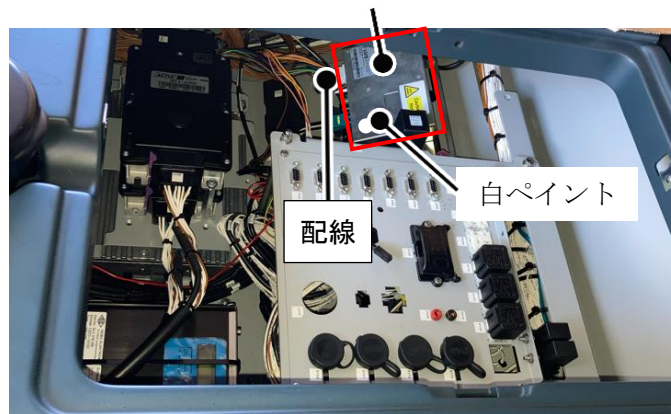
改善内容

全車両、側方衝突警報装置のコントローラに接続している車速情報の配線を修正する。



運転室内

側方衝突警報装置のコントローラ



注釈：□は改善箇所を示す

識別：側方衝突警報装置のコントローラに白ペイントし、識別する。