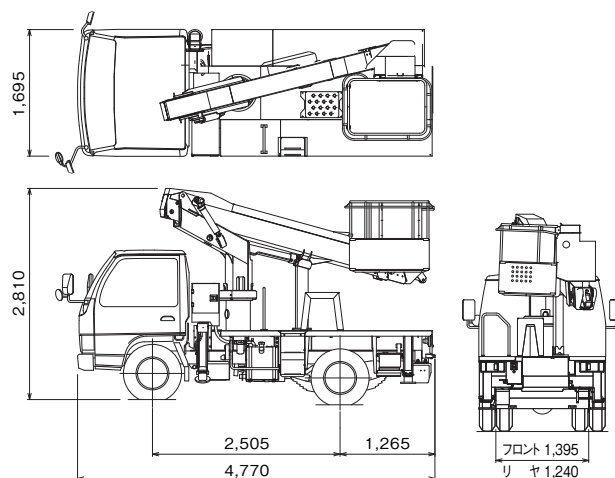


■ 主要諸元

		AT-100TG (IV)
バスケット	積載荷重	200kg又は2名
	最大地上高	9.9m
	最大作業半径	7.6m
	内寸法(長さ×幅×高さ)	0.7m×1.0m×0.9m
	スイング角度	左104°~右104°
バスケット装置	バスケット	パイプ製またはFRP製
	自動水平装置	複動油圧式シリンダ上下連動式
	スイング装置	電動モータ駆動歯車減速式
	リモコン装置	電気式(有線)
ブーム	起伏角度/上げ速度	-17.5°~80°/-17.5°~80°/25s
	長さ	3.41m~7.10m
	伸ばし速度	3.69m/20s
	旋回角度/速度	360°連続/1.2min-1{rpm}
	形式	3段油圧同時伸縮式、箱形断面溶接構造
	起伏装置	複動油圧シリンダ直押し式
	伸縮装置	複動油圧シリンダ直押し式及びワイヤロープ式
	旋回装置	油圧モータ駆動ウォーム歯車減速式、ボールベアリング式
油圧ポンプ	ギャポンプ	
作動油タンク容量	約42L	
アウトリガ	フロント 全油圧張り出し式 張出幅 1.67m リヤ 全油圧張り出し式 張出幅 1.49m	
操作装置	上部(バケット部)	ブーム旋回・起伏、ブーム伸縮・バスケットスイング、ブーム旋回格納位置自動停止、エンジン始動・停止、アクセル(2速、オートアクセル)、フットスイッチ、緊急停止、非常用ポンプ、干渉規制解除
	旋回台部	バスケット水平調整
	下部(車両左側方)	ブーム旋回、ブーム起伏、ブーム伸縮、ブーム旋回格納位置自動停止、エンジン始動・停止、アクセル(2速、オートアクセル)、下部操作スイッチ、緊急停止、非常用ポンプ、非常スイッチ
	下部(車両後端部)	アウトリガ自動張出・格納、アウトリガ個別選択
制御装置	緩起動・緩停止装置、ブーム旋回格納位置自動停止、オートアクセル装置(レバー及びスイッチ操作に連動)	
安全装置	AMC(作動制御装置、ブーム干渉防止機能付、自己診断機能付)、フットスイッチ(バスケット部)、手すりガード、操作レバーガード、安全ベルト用ロープ掛け、非常用ポンプ、緊急停止装置(表示灯付)、ジャッキインタロック装置、ブームインタロック装置、ジャッキインジケータ、油圧シリンダロック装置、シフトレバーインタロック装置、パーキングブレーキ警報装置、PTO切り忘れ警報装置、油圧安全弁、水準器	
装備品	積算計(アワメータ)	
標準付属品	盤木(ゴム製)、タイヤ歯止め、バスケット内マット(バスケット仕様のみ)	
オプション	作業灯(バスケット部)、100V電源取出口(定格100V-10A)、タッチスイッチ、荷台付仕様、安全ベルト、工具、グリースポンプ	
架装対象車	2.0t車クラス	

■ 外観図

単位(mm)



※架装車により異なります。

■ 作業範囲図

