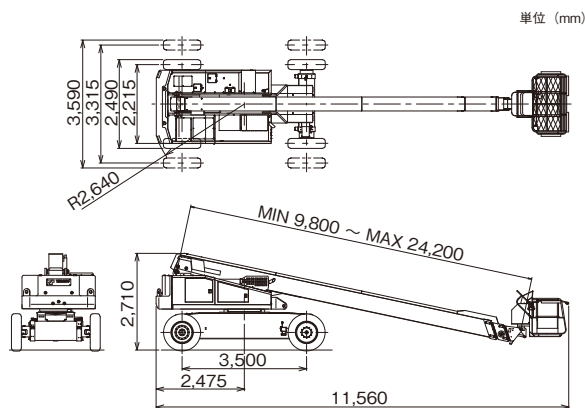


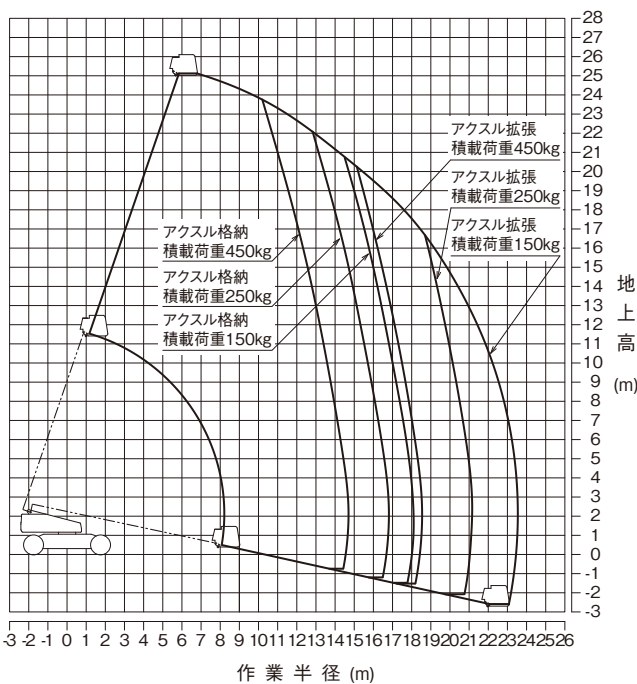
■ 主要諸元

AW-250TG		作業装置主要諸元	
バスケット	最大地上高	25.0 m	
	積載荷重	450 kg	
バスケット	最大作業半径	23.5 m	
	内寸法(長さ×幅×高さ)	1.5 m×0.75 m×0.95 m	
	スイング角度	左60°~右60°(シリンダ式) 左90°~右90°(モータ式)→オプション	
	バスケット	鋼管製、床:エキスパンドメタル	
バスケット	自動水平装置	複動油圧シリンダ上下連動式	
	スイング装置	複動油圧シリンダ式	
ブーム	起伏角度	-12°~70°	
	上げ速度	-12°~70°/50s	
	ブーム長さ	9.8 m ~ 24.2 m	
	伸ばし速度	14.4 m / 62s	
	旋回角度/速度	360°連続 / 約0.8 min ⁻¹	
	形式	3段油圧同時伸縮式、箱形断面溶接構造	
	ブーム起伏装置	複動油圧シリンダ直押し式	
ブーム	ブーム伸縮装置	複動油圧シリンダ直押し式及びワイヤロープ式	
	旋回装置	油圧モータ駆動ウォーム歯車減速式、ボールベアリング式	
バスケット側リモコン装置		電気式(作業用、走行用とも)	
油圧ポンプ		2連ギヤポンプ	
作動油タンク容量		約155 L	
操作装置	バスケット部	1レバー1操作方式(旋回、ブーム起伏、ブーム伸縮、走行)、ステアリング、バスケットスイング、エンジン始動・停止、アクセル、緊急停止、非常用ポンプ、走行速度切換、ホーン	
	旋回台部	旋回、ブーム起伏、ブーム伸縮、アクセル、非常用ポンプ、バスケット水平調整、非常スイッチ、緊急停止、スタータスイッチ	
	シャーン部	アクセル拡張・縮小	
制御装置		緩起動・緩停止装置、旋回速度制御装置、起伏速度制御装置、オートアクセル装置	
安全装置		過負荷防止装置(AMC3)-自己診断機能付、走行規制装置、車体傾斜警報装置、走行警報装置、旋回警報装置、緊急停止装置、旋回ロック装置、フットスイッチ(バスケット部)、下部操作スイッチ(旋回台部)、タッチスイッチ、安全ベルト用ロープ掛け、手摺りガード、操作レバーガード、エンジン水温・油圧警報装置、燃料残量警報装置、作動油温度警報装置、非常用ポンプ、油圧シリンダロック装置、油圧安全弁、アクセル拡張ロック装置	
装備品		起伏シリンダロッド保護ブーツ、下部ベアリングシリンダロッド保護ブーツ、バスケットガード(ゴム)	
標準付属品		工具、タイヤ歯止め	
オプション		バスケット垂直・水平移動制御装置、バスケットスイング広角度左90°~右90°、ジャッキ伸縮装置、ヘッドガード、作業灯(バスケット部)、回転灯(黄色:35W)、ヘッドライト(後部、1個)、安全ベルト、グリースポンプ	
車両主要諸元			
シャーン	シャーン形式	箱形断面溶接構造	
	エンジン	型式	三菱 S6S-T
		排気量	4.996 L
		最高出力	64 kW(87 PS) / 2,300 rpm
	走行装置	最大トルク	293 N·m(29.9 kgf·m) / 1,700 rpm
		変速	油圧モータ駆動遊星歯車減速式、自動駐車ブレーキ及びフリーホイール機構付
	ステアリング装置	変速	前進・後退各2段
		ステアリング装置	2輪ステアリング
		バッテリー電圧	24V
		燃料タンク容量	190 L
寸法	全長	11,560 mm	
	全幅	2,490 mm (拡張時3,590 mm)	
	全高	2,710 mm	
	軸距	3,500 mm	
	輪距	前輪	2,215 mm (拡張時3,315 mm)
		後輪	2,215 mm (拡張時3,315 mm)
	後端旋回半径	2,640 mm	
	最低地上高	240 mm	
タイヤ	ノーパンクタイヤ		
	前輪	10.00-20	
後輪	10.00-20		
車両重量		17,000 kg	
走行性能	最高速度	約4.5 km/h	
	最小回転半径	約6.8 m(アクセル格納時)	
		約7.5 m(アクセル拡張時)	
	登坂能力	約13°	

■ 外観図



■ 作業範囲図



注意 1.作業範囲は、本機を水平堅土上に設置した時のものでブームのたわみ、およびタイヤのへこみは含んでおりません。
2.作業範囲は、360° どの方向でも同じです。