

GR-120NL 12t吊 6段ブーム 2段スタンダードジブ X型アウトリガ	GR-120N-2-00101	GR-120NL 12t吊 6段ブーム 2段パワーチルトジブ X型アウトリガ	GR-120N-2-00111
GR-120NL 12t吊 6段ブーム 2段スタンダードジブ H型アウトリガ	GR-120N-2-00102	GR-120NL 12t吊 6段ブーム 2段パワーチルトジブ H型アウトリガ	GR-120N-2-00112
GR-120N 4.9t吊 6段ブーム 2段スタンダードジブ X型アウトリガ	GR-120N-2-00103	GR-120N 4.9t吊 6段ブーム 2段パワーチルトジブ X型アウトリガ	GR-120N-2-00113
GR-120N 4.9t吊 6段ブーム 2段スタンダードジブ H型アウトリガ	GR-120N-2-00104	GR-120N 4.9t吊 6段ブーム 2段パワーチルトジブ H型アウトリガ	GR-120N-2-00114

### ■ドラムのロープ最大巻取り長さ

(巻取り長さは計算値) (単位: m)

	主巻ドラム	補巻ドラム
1層目	16.5	16.5
2層目	35.1	35.1
3層目	54.1	54.1
4層目	75.3	75.3
5層目	96.8	96.8
6層目	120.6	120.6
7層目	144.4	144.4
8層目	170.8	170.8

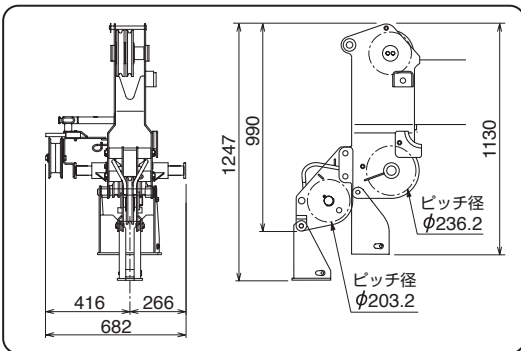
### ■ブーム断面寸法 (単位: mm)

	タテ	ヨコ
ベース	573.5	360
2nd	514.0	338
3rd	453.5	274
4th	384.5	252
5th	346.1	230
トップ	308.7	148

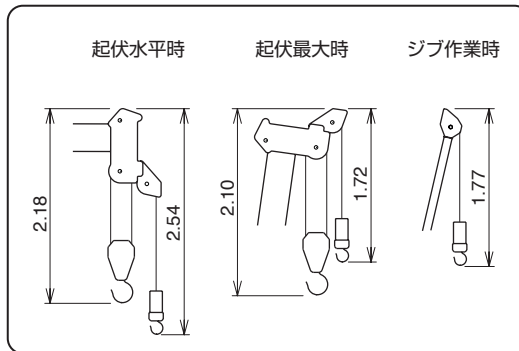
### ■旋回台回転半径

旋回台前端回転半径: 1602 mm  
旋回台後端回転半径: 1600 mm

### ■トップブーム先端寸法 (単位: mm)



### ■巻過防止装置作動時のブーム上端~フック下端 (単位: m)



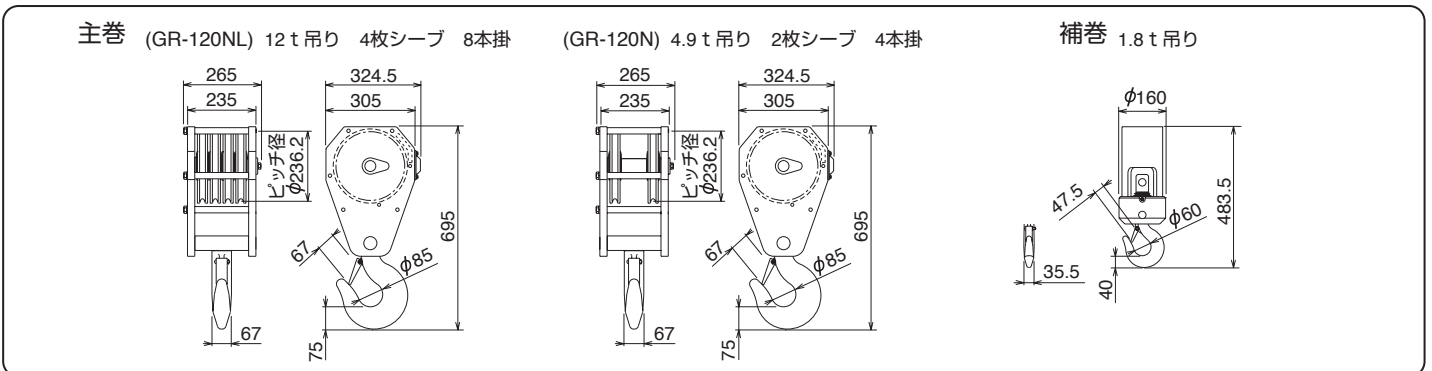
### ■走行姿勢での最低地上高

X型、H型  
アクスル部: 275 mm

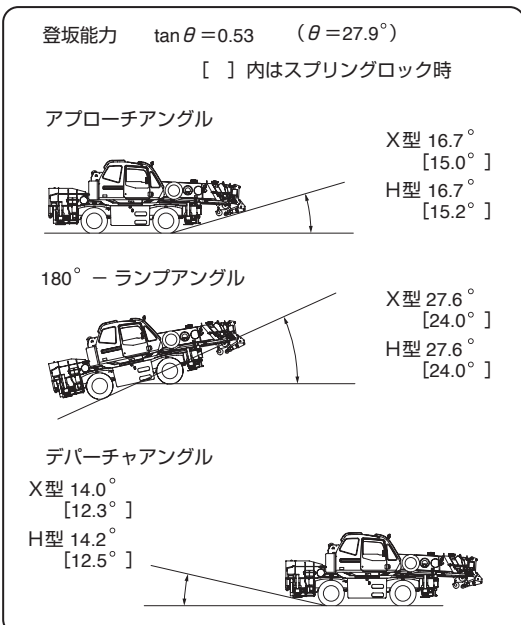
### ■スプリングロック

クレーン地上高は走行姿勢地上高(スプリングフリー) に対してスプリングロック時は40 mm 低下

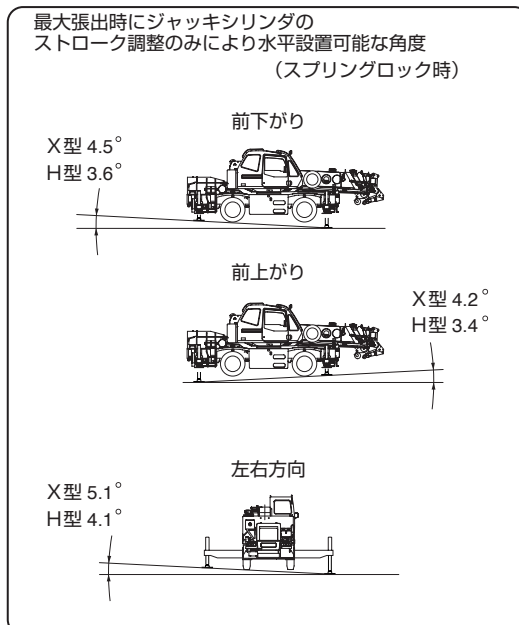
### ■フック寸法 (単位: mm)



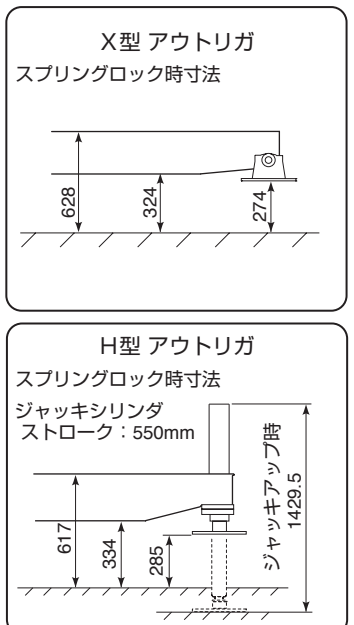
### ■傾斜地走破性 (計算値)



### ■傾斜地での水平設置可能角度 (計算値)



### ■アウトリガ (単位: mm)



・本寸法データはスペックシートの主要寸法図に記載されていない寸法データをまとめたものです。スペックシートの主要寸法図と併せて使用してください。  
・寸法データは変更されることがありますので、参考用として使用してください。