

タダノ ラフテレーンクレーン

GR-160N 型

(6 段ブーム、2 段パワーチルトジブ、X 型アウトリガ)

仕 様 書

スペック番号 GR-160N-4-00101

株式会社 タダノ

GR-160N 型 16ton ホイールクレーン

1. 主要諸元

◎ クレーン

クレーン容量	6.5 m ブーム	16,000 kg × 3.0 m (6本掛)
	10.7 m ブーム	12,000 kg × 4.0 m (6本掛)
	14.9 m ブーム	9,000 kg × 4.5 m (4本掛)
	19.1 m ブーム	7,000 kg × 5.5 m (4本掛)
	23.3 m ブーム	5,000 kg × 6.0 m (4本掛)
	27.5 m ブーム	3,500 kg × 7.0 m (4本掛)
	4.5 m ジブ	2,000 kg × 75° (1本掛)
	6.9 m ジブ	1,500 kg × 70° (1本掛)
	シングルトップ	3,200 kg (1本掛)
最大地上揚程	ブーム	28.2 m
	ジブ	35.0 m
最大作業半径	ブーム	24.0 m
	ジブ	27.8 m
ブーム長さ		6.5 m ~ 27.5 m
ブーム伸縮長さ		21.0 m
ブーム伸長速度		21.0 m / 71s
ジブ長さ		4.5、6.9 m
主巻ワイヤロープ巻き上げ速度		120 m/min (5層)
主巻フック巻き上げ速度		30 m/min (4本掛)
主巻ワイヤロープ巻き下げ速度 (参考)		標準：120 m/min (5層) 高速：170 m/min (5層)
補巻ワイヤロープ巻き上げ速度		110 m/min (3層)
補巻フック巻き上げ速度		110 m/min (1本掛)
補巻ワイヤロープ巻き下げ速度 (参考)		標準：110 m/min (3層) 高速：150 m/min (3層)
ブーム起伏角度		-9° ~ 82.5°
ブーム上げ速度		-9° ~ 82.5° / 30 s
旋回角度		360° 連続
旋回速度		2.6 min ⁻¹ {rpm}
ワイヤロープ	主巻	径 14 mm × 長さ 155 m 難燃性ワイヤロープ
	補巻	径 14 mm × 長さ 85 m 難燃性ワイヤロープ
ブーム形式		箱型 6 段油圧伸縮式 (2・3 段目同時、4・5・6 段目同時)
ブーム伸縮装置		複動油圧シリンダ直押式 2本 ワイヤロープ式伸縮装置 3基 圧力補償付流量調整弁付
ジブ形式		ブーム下抱込格納式 2段 (2段目引出式) オフセット 5° ~ 60° 油圧無段階傾斜式
シングルトップ形式		先端ブーム固定式

巻き上げ装置	油圧モータ駆動遊星歯車減速式 自動ブレーキ 高速巻き下げ機能 シングルウインチ 2基
ブーム起伏装置	圧力補償付流量調整弁付 複動油圧シリンダ直押式 1本
旋回装置	圧力補償付流量調整弁付 油圧モータ駆動遊星歯車減速式 ボールベアリング式 旋回フリー・ロック切換式 ネガティブブレーキ
アウトリガ	全油圧式 X 型 (フロート一体型) スライド・ジャッキ各個操作装置付 最大張出幅 5.2 m 中間張出幅 4.8 m、4.4 m、3.2 m 最小張出幅 2.7 m
操作方式	電気操作式
作業時最大路面荷重	18.4 t
動力取出方式	PTO 湿式多板クラッチ式
油圧ポンプ	2 連可変ピストンポンプ 2 連ギヤポンプ
作動油タンク容量	285 L
安全装置	過負荷防止装置 (AML) 旋回自動停止装置 起伏緩停止装置 巻過防止装置 作業領域制御装置 アウトリガ張出幅検出装置 水準器 玉掛けロープはずれ止め 油圧安全弁 伸縮シリンダ油圧ロック装置 起伏シリンダ油圧ロック装置 パワーチルトシリンダ油圧ロック装置 ジャッキシリンダ油圧ロック装置
付 属 装 置	除湿機能付フルオートエアコン 作動油温度計 拡声器 FM・AM ラジオ オイルクーラー 視覚式ドラムインジケータ 操作ペダル ISO 配列の場合：伸縮用および補巻用 タダノ配列の場合：起伏用および伸縮用 テレマティクス用通信端末 燃料消費モニター エコモード 作動油目づまり警報装置
付 属 品	盤木 (4 枚) アルミ敷板 (4 枚)

◎ 車 両

車名	および型式	タダノ YDS-T014
エンジン	名 称	カミンズ QSB6.7-4C (過給機、給気冷却器および尿素 SCR システム付)
	形 式	水冷 4 サイクル 6 気筒直接噴射式ディーゼルエンジン
	総排気量	6.690 L
	最高出力	175 kW {238 PS} / 2,300 min ⁻¹ {rpm}
	最大トルク	888 N・m{90.5 kgf・m} / 1,500 min ⁻¹ {rpm}
トルクコンバータ形式		3 要素 1 段 (自動ロックアップ機構付)
変速機形式		自動及び手動変速式 パワーシフト式 (湿式多板クラッチ) 前進 4 段、後退 1 段 (Hi, Lo 付)
減速機形式		車軸 2 段減速式
駆動方式		2WD (4×2)・4WD (4×4) 切換式
前車軸方式		全浮動式
後車軸方式		全浮動式
懸架方式	前 輪	縦置板ばね式 (油圧ロックシリンダ付)
	後 輪	縦置板ばね式 (油圧ロックシリンダ付)
ステアリング形式		全油圧式パワーステアリング
ブレーキ	主ブレーキ	空気油圧複合式前後ディスクブレーキ
	駐車ブレーキ	空気式推進軸制動内部拡張形スプリングブレーキ
	補助ブレーキ	排気ブレーキ 作業用補助制動装置
フレーム		箱型溶接構造
バッテリー		12V - 120Ah×2 個 (24V)
燃料タンク容量		250 L
尿素水タンク容量		19 L
タイヤ	前 輪	325/95R24 162/160K (160E ROAD)
	後 輪	325/95R24 162/160K (160E ROAD)
運転室		乗車定員 1 人 内装付 ゴムマウント方式 フルアジャスタブル・サスペンションシート (ヘッドレスト、アームレスト、シートベルト付) アジャスト式ハンドル (チルト、伸縮) 間欠式フロント・天井ワイパー (ウォッシャー付) パワーウインドー サイドバイザ
安全装置		緊急かじ取装置 サスペンションロック装置 リヤステアリングロック装置 エンジンオーバーラン警報装置 オーバシフト防止装置 駐車ブレーキ警報装置 ラジエータ液面警報装置 作動油油漏れ警報装置 左前方カメラ

付 属 装 置

ヒータ付電動格納ミラー
俯瞰映像表示装置
盗難防止装置
タイヤ歯止め
LED ヘッドランプ
人物検知警報装置

◎ 走行時寸法

全	長			8,310 mm
全	幅			2,200 mm
全	高			3,150 mm
軸	距			3,200 mm
輪	距	前	輪	1,820 mm
		後	輪	1,820 mm

◎ 重 量

車 両 総 重 量				19,795 kg
	前	軸	重	9,825 kg
	後	軸	重	9,970 kg

◎ 走行性能

最 高 速 度				49 km/h
登 坂 能 力	(tan θ)			0.6
最 小 回 転 半 径				4.8 m (4 輪ステアリング)
				8.5 m (2 輪ステアリング)

◎ オプション

ウインチドラム監視カメラ
AML 外部表示灯
路肩灯
マーカーランプ
外部音声警報装置
作業準備用ラジコン
集中給油装置
ハロゲンヘッドランプ

2. 定格総荷重表

2-(1) アウトリガ使用

[ブーム]

ブーム 長さ 作業半径	アウトリガ最大張出 (5.2 m)					-全周-	
	6.5 m	10.7 m	14.9 m	19.1 m	23.3 m	27.5 m	
2.5 m	16.0	12.0	9.0	7.0			
3.0 m	16.0	12.0	9.0	7.0			
3.5 m	14.0	12.0	9.0	7.0	5.0	3.5	
4.0 m	12.5	12.0	9.0	7.0	5.0	3.5	
4.5 m	11.7	11.1	9.0	7.0	5.0	3.5	
5.0 m	(4.4m)	10.25	8.9	7.0	5.0	3.5	
5.5 m		9.4	8.2	7.0	5.0	3.5	
6.0 m		8.8	7.6	6.6	5.0	3.5	
7.0 m		6.75	6.5	5.8	4.7	3.5	
8.0 m		5.05	4.95	5.25	4.15	3.4	
9.0 m		4.35	3.9	4.3	3.7	3.1	
10.0 m		(8.6m)	3.1	3.45	3.3	2.8	
11.0 m			2.5	2.85	3.05	2.55	
12.0 m			2.05	2.4	2.65	2.4	
13.0 m			1.75	2.0	2.2	2.25	
14.0 m			(12.8m)	1.7	1.9	2.05	
15.0 m				1.4	1.6	1.75	
16.0 m				1.2	1.4	1.5	
17.0 m				1.05	1.2	1.3	
18.0 m					1.05	1.15	
19.0 m					0.85	1.0	
20.0 m					0.75	0.85	
22.0 m					0.6	0.60	
24.0 m					(21.2m)	0.45	
A (°)	0 ~ 82.5					22 ~ 82.5	

A : ブーム角度の範囲 (無負荷時)

ブーム 長さ 作業半径	アウトリガ中間張出 (4.8 m)					-側方-	
	6.5 m	10.7 m	14.9 m	19.1 m	23.3 m	27.5 m	
2.5 m	16.0	12.0	9.0	7.0			
3.0 m	16.0	12.0	9.0	7.0			
3.5 m	14.0	12.0	9.0	7.0	5.0	3.5	
4.0 m	12.5	12.0	9.0	7.0	5.0	3.5	
4.5 m	11.7	11.1	9.0	7.0	5.0	3.5	
5.0 m	(4.4m)	10.2	8.9	7.0	5.0	3.5	
5.5 m		9.05	8.2	7.0	5.0	3.5	
6.0 m		7.65	7.35	6.6	5.0	3.5	
7.0 m		5.6	5.6	5.8	4.7	3.5	
8.0 m		4.3	4.25	4.7	4.15	3.4	
9.0 m		3.7	3.35	3.75	3.7	3.1	
10.0 m		(8.6m)	2.65	3.05	3.3	2.8	
11.0 m			2.1	2.5	2.7	2.55	
12.0 m			1.65	2.05	2.25	2.35	
13.0 m			1.35	1.65	1.9	2.1	
14.0 m			(12.8m)	1.3	1.6	1.75	
15.0 m				1.05	1.35	1.5	
16.0 m				0.85	1.15	1.3	
17.0 m				0.7	0.95	1.1	
18.0 m					0.75	0.95	
19.0 m					0.6	0.8	
20.0 m					0.5	0.65	
22.0 m						0.45	
A (°)	0 ~ 82.5					22 ~ 82.5	

A : ブーム角度の範囲 (無負荷時)

[ブーム]

ブーム 長さ 作業半径		アウトリガ中間張出 (4.4 m)					一側方—		
2.5 m	16.0	12.0	9.0	7.0					
3.0 m	16.0	12.0	9.0	7.0					
3.5 m	14.0	12.0	9.0	7.0	5.0	3.5			
4.0 m	12.5	12.0	9.0	7.0	5.0	3.5			
4.5 m	11.55 (4.4m)	11.1	9.0	7.0	5.0	3.5			
5.0 m		9.0	8.55	7.0	5.0	3.5			
5.5 m		7.6	7.6	7.0	5.0	3.5			
6.0 m		6.45	6.4	6.6	5.0	3.5			
7.0 m		4.75	4.75	5.10	4.7	3.5			
8.0 m		3.6	3.65	3.95	4.15	3.4			
9.0 m		3.05	2.85	3.15	3.5	3.1			
10.0 m		(8.6m)	2.2	2.5	2.85	2.8			
11.0 m			1.7	2.0	2.35	2.4			
12.0 m			1.35	1.65	1.95	2.0			
13.0 m			1.1	1.35	1.6	1.7			
14.0 m			(12.8m)	1.05	1.35	1.45			
15.0 m				0.85	1.1	1.2			
16.0 m				0.65	0.9	1.0			
17.0 m				0.55	0.75	0.8			
18.0 m					0.6	0.7			
19.0 m					0.5	0.55			
20.0 m						0.5			
A (°)		0 ~ 82.5					33 ~ 82.5		

A: ブーム角度の範囲 (無負荷時)

ブーム 長さ 作業半径		アウトリガ中間張出 (3.2 m)					一側方—		
2.5 m	16.0	12.0	9.0	7.0					
3.0 m	14.15	12.0	9.0	7.0					
3.5 m	10.2	9.9	8.6	7.0	5.0	3.5			
4.0 m	7.75	7.85	7.55	7.0	5.0	3.5			
4.5 m	6.55	6.25	6.2	6.9	5.0	3.5			
5.0 m	(4.4m)	5.15	5.15	5.7	5.0	3.5			
5.5 m		4.35	4.3	4.8	4.9	3.5			
6.0 m		3.65	3.7	4.1	4.3	3.5			
7.0 m		2.7	2.7	3.05	3.2	3.35			
8.0 m		1.95	1.95	2.35	2.5	2.65			
9.0 m		1.65	1.4	1.8	1.95	2.1			
10.0 m		(8.6m)	1.0	1.4	1.6	1.7			
11.0 m			0.65	1.05	1.25	1.35			
12.0 m			0.4	0.75	0.95	1.05			
13.0 m				0.5	0.75	0.85			
14.0 m				0.35	0.55	0.65			
15.0 m					0.35	0.5			
A (°)		0 ~ 82.5					33 ~ 82.5	42 ~ 49 ~ 82.5	

A: ブーム角度の範囲 (無負荷時)

[ブーム]

単位 (t)

ブーム 長さ 作業半径		アウトリガ最小張出 (2.7 m)							-側方-	
		6.5 m	10.7 m	14.9 m	19.1 m	23.3 m	27.5 m			
2.5 m		12.5	12.0	9.0	7.0					
3.0 m		9.85	9.65	8.85	7.0					
3.5 m		7.4	7.5	7.55	6.8	5.0		3.5		
4.0 m		5.7	5.95	5.95	6.2	5.0		3.5		
4.5 m		4.85	4.75	4.75	5.15	4.95		3.5		
5.0 m	(4.4m)		3.9	3.85	4.25	4.45		3.5		
5.5 m			3.2	3.15	3.55	3.75		3.5		
6.0 m			2.65	2.65	2.95	3.25		3.3		
7.0 m			1.85	1.8	2.15	2.4		2.5		
8.0 m			1.25	1.2	1.55	1.8		1.95		
9.0 m			0.95	0.75	1.1	1.35		1.5		
10.0 m			(8.6m)	0.45	0.75	1.0		1.15		
11.0 m					0.45	0.7		0.85		
12.0 m						0.5		0.6		
A (°)		0 ~ 82.5	40 ~ 82.5	43 ~ 82.5	51 ~ 82.5	57 ~ 82.5				

A : ブーム角度の範囲 (無負荷時)

[ジ ブ (27.5 m ブーム)]

アウトリガ最大張出 (5.2 m) ー全周ー																	
ジブ長さ	27.5 m ブーム+4.5 m ジブ								27.5 m ブーム+6.9 m ジブ								
オフセット	5°		25°		45°		60°		5°		25°		45°		60°		
ブーム角度 (°)	R (m)	W (t)	R (m)	W (t)	R (m)	W (t)	R (m)	W (t)	R (m)	W (t)	R (m)	W (t)	R (m)	W (t)	R (m)	W (t)	
82.5	3.9	2.0	5.6	2.0	6.7	1.55	7.2	1.2	4.5	1.5	7.0	1.3	8.6	0.82	9.7	0.69	
75	8.4	2.0	9.9	1.7	10.8	1.4	11.2	1.15	9.2	1.5	11.5	1.05	12.9	0.75	13.8	0.66	
70	11.2	1.95	12.5	1.5	13.4	1.25	13.6	1.1	12.3	1.5	14.3	0.96	15.6	0.72	16.4	0.65	
65	13.8	1.65	15.1	1.3	15.8	1.15	16.0	1.1	15.1	1.3	17.0	0.88	18.1	0.69	18.9	0.64	
60	16.2	1.35	17.4	1.2	18.1	1.1	18.2	1.1	17.7	1.1	19.6	0.82	20.5	0.67	21.1	0.64	
55	18.4	1.0	19.6	0.95	20.1	0.95			20.1	0.89	21.9	0.77	22.7	0.66			
50	20.5	0.75	21.5	0.71	21.9	0.71			22.4	0.66	24.0	0.61	24.6	0.6			
45	22.4	0.54	23.3	0.52	23.5	0.5			24.4	0.47	25.8	0.43	26.1	0.4			
40	24.1	0.38	24.9	0.37					26.2	0.32	27.4	0.3					
35	25.6	0.25	26.2	0.25					27.8	0.21							
A(°)	34~82.5				44~82.5		59~82.5		34~82.5		39~82.5		44~82.5		59~82.5		

R:作業半径 W:定格総荷重 A:ブーム角度の範囲(無負荷時)

アウトリガ中間張出 (4.8 m) ー側方ー																	
ジブ長さ	27.5 m ブーム+4.5 m ジブ								27.5 m ブーム+6.9 m ジブ								
オフセット	5°		25°		45°		60°		5°		25°		45°		60°		
ブーム角度 (°)	R (m)	W (t)	R (m)	W (t)	R (m)	W (t)	R (m)	W (t)	R (m)	W (t)	R (m)	W (t)	R (m)	W (t)	R (m)	W (t)	
82.5	3.9	2.0	5.6	2.0	6.7	1.55	7.2	1.2	4.5	1.5	7.0	1.3	8.6	0.82	9.7	0.69	
75	8.4	2.0	9.9	1.7	10.8	1.4	11.2	1.15	9.2	1.5	11.5	1.05	12.9	0.75	13.8	0.66	
70	11.2	1.95	12.5	1.5	13.4	1.25	13.6	1.1	12.3	1.5	14.3	0.96	15.6	0.72	16.4	0.65	
65	13.8	1.65	15.1	1.3	15.8	1.15	16.0	1.1	15.1	1.3	17.0	0.88	18.1	0.69	18.9	0.64	
60	16.1	1.15	17.4	1.05	18.1	1.05	18.1	1.0	17.7	1.05	19.6	0.82	20.5	0.67	21.1	0.64	
55	18.3	0.84	19.5	0.78	20.0	0.77			20.1	0.78	21.9	0.71	22.7	0.66			
50	20.4	0.59	21.4	0.56	21.8	0.56			22.3	0.55	23.9	0.5	24.5	0.48			
45	22.3	0.4	23.2	0.38	23.5	0.38			24.3	0.36	25.7	0.34	26.1	0.32			
40	24.0	0.25	24.8	0.23					26.1	0.23	27.3	0.21					
A(°)	39~82.5				44~82.5		59~82.5		39~82.5				44~82.5		59~82.5		

R:作業半径 W:定格総荷重 A:ブーム角度の範囲(無負荷時)

[ジ ブ (27.5 m ブーム)]

アウトリガ中間張出 (4.4 m) 一側方																	
ジブ長さ	27.5 m ブーム+4.5 m ジブ								27.5 m ブーム+6.9 m ジブ								
オフセット	5°		25°		45°		60°		5°		25°		45°		60°		
ブーム角度 (°)	R (m)	W (t)	R (m)	W (t)	R (m)	W (t)	R (m)	W (t)	R (m)	W (t)	R (m)	W (t)	R (m)	W (t)	R (m)	W (t)	
82.5	3.9	2.0	5.6	2.0	6.7	1.55	7.2	1.2	4.5	1.5	7.0	1.3	8.6	0.82	9.7	0.69	
75	8.4	2.0	9.9	1.7	10.8	1.4	11.2	1.15	9.2	1.5	11.5	1.05	12.9	0.75	13.8	0.66	
70	11.2	1.95	12.5	1.5	13.4	1.25	13.6	1.1	12.3	1.5	14.3	0.96	15.6	0.72	16.4	0.65	
65	13.6	1.3	15.0	1.15	15.8	1.1	16.0	1.05	15.1	1.3	17.0	0.88	18.1	0.69	18.9	0.64	
60	16.0	0.9	17.2	0.82	17.9	0.82	18.0	0.77	17.6	0.87	19.5	0.8	20.5	0.67	21.1	0.64	
55	18.2	0.62	19.4	0.58	19.9	0.58			20.0	0.57	21.7	0.53	22.5	0.53			
50	20.3	0.41	21.3	0.4	21.7	0.39			22.2	0.35	23.7	0.33	24.3	0.33			
45	22.2	0.24	23.1	0.22	23.4	0.21			24.2	0.23	25.6	0.2	26.0	0.2			
A(°)	44~82.5						59~82.5		44~82.5						59~82.5		

R:作業半径 W:定格総荷重 A:ブーム角度の範囲(無負荷時)

アウトリガ中間張出 (3.2 m) 一側方																	
ジブ長さ	27.5 m ブーム+4.5 m ジブ								27.5 m ブーム+6.9 m ジブ								
オフセット	5°		25°		45°		60°		5°		25°		45°		60°		
ブーム角度 (°)	R (m)	W (t)	R (m)	W (t)	R (m)	W (t)	R (m)	W (t)	R (m)	W (t)	R (m)	W (t)	R (m)	W (t)	R (m)	W (t)	
82.5	3.9	2.0	5.6	2.0	6.7	1.55	7.2	1.2	4.5	1.5	7.0	1.3	8.6	0.82	9.7	0.69	
75	8.4	2.0	9.9	1.7	10.8	1.4	11.2	1.15	9.2	1.5	11.5	1.05	12.9	0.75	13.8	0.66	
70	10.9	1.2	12.3	1.05	13.3	0.99	13.6	0.96	12.3	1.1	14.3	0.90	15.6	0.72	16.4	0.65	
65	13.4	0.71	14.7	0.63	15.5	0.6	15.7	0.59	15.0	0.65	16.8	0.53	18.0	0.51	18.7	0.49	
60	15.8	0.39	17.0	0.34	17.6	0.32	17.7	0.31	17.5	0.35	19.1	0.28	20.1	0.27	20.7	0.26	
A(°)	59~82.5								59~82.5								

R:作業半径 W:定格総荷重 A:ブーム角度の範囲(無負荷時)

[ジ ブ (23.3 m ブーム)]

アウトリガ最大張出 (5.2 m) ー全周ー																
ジブ長さ	23.3 m ブーム+4.5 m ジブ								23.3 m ブーム+6.9 m ジブ							
オフセット	5°		25°		45°		60°		5°		25°		45°		60°	
ブーム角度 (°)	R (m)	W (t)	R (m)	W (t)	R (m)	W (t)	R (m)	W (t)	R (m)	W (t)	R (m)	W (t)	R (m)	W (t)	R (m)	W (t)
82.5	3.2	2.0	4.8	2.0	5.9	1.55	6.4	1.2	3.7	1.5	6.1	1.3	7.8	0.82	8.8	0.69
75	6.9	2.0	8.4	1.9	9.3	1.45	9.7	1.15	7.8	1.5	9.9	1.05	11.4	0.75	12.2	0.66
70	9.3	2.0	10.7	1.75	11.5	1.4	11.8	1.1	10.4	1.5	12.4	0.96	13.7	0.72	14.4	0.65
65	11.5	2.0	12.8	1.65	13.6	1.4	13.7	1.1	12.8	1.4	14.7	0.88	15.8	0.69	16.4	0.64
60	13.7	1.85	14.9	1.55	15.5	1.35	15.6	1.1	15.1	1.2	16.9	0.82	17.8	0.67	18.3	0.64
55	15.6	1.4	16.7	1.3	17.3	1.3			17.3	1.05	18.9	0.77	19.7	0.66		
50	17.4	1.05	18.4	1.0	18.8	1.0			19.3	0.98	20.7	0.74	21.3	0.66		
45	19.1	0.84	20.0	0.8	20.2	0.8			21.0	0.73	22.4	0.68	22.8	0.64		
40	20.6	0.64	21.3	0.62					22.7	0.56	23.8	0.52				
35	21.9	0.49	22.5	0.48					24.1	0.42	25.0	0.4				
30	23.1	0.37	23.5	0.37					25.3	0.32	26.1	0.31				
25	24.0	0.29	24.4	0.29					26.4	0.24	26.9	0.23				
20	24.8	0.23														
A(°)	19~82.5		24~82.5		44~82.5		59~82.5		24~82.5				44~82.5		59~82.5	

R:作業半径 W:定格総荷重 A:ブーム角度の範囲 (無負荷時)

アウトリガ中間張出 (4.8 m) ー側方ー																	
ジブ長さ	23.3 m ブーム+4.5 m ジブ								23.3 m ブーム+6.9 m ジブ								
オフセット	5°		25°		45°		60°		5°		25°		45°		60°		
ブーム角度 (°)	R (m)	W (t)	R (m)	W (t)	R (m)	W (t)	R (m)	W (t)	R (m)	W (t)	R (m)	W (t)	R (m)	W (t)	R (m)	W (t)	
82.5	3.2	2.0	4.8	2.0	5.9	1.55	6.4	1.2	3.7	1.5	6.1	1.3	7.8	0.82	8.8	0.69	
75	6.9	2.0	8.4	1.9	9.3	1.45	9.7	1.15	7.8	1.5	9.9	1.05	11.4	0.75	12.2	0.66	
70	9.3	2.0	10.7	1.75	11.5	1.4	11.8	1.1	10.4	1.5	12.4	0.96	13.7	0.72	14.4	0.65	
65	11.5	2.0	12.8	1.65	13.6	1.4	13.7	1.1	12.8	1.4	14.7	0.88	15.8	0.69	16.4	0.64	
60	13.6	1.65	14.9	1.5	15.5	1.35	15.6	1.1	15.1	1.2	16.9	0.82	17.8	0.67	18.3	0.64	
55	15.6	1.2	16.7	1.15	17.2	1.1			17.3	1.05	18.9	0.77	19.7	0.66			
50	17.4	0.92	18.4	0.87	18.8	0.85			19.2	0.8	20.7	0.73	21.3	0.66			
45	19.0	0.69	19.9	0.67	20.2	0.65			21.0	0.59	22.3	0.54	22.7	0.5			
40	20.5	0.51	21.3	0.49					22.6	0.43	23.8	0.39					
35	21.9	0.37	22.5	0.36					24.1	0.3	25.0	0.28					
30	23.0	0.25	23.5	0.25					25.3	0.21							
A(°)	29~82.5				44~82.5		59~82.5		29~82.5			34~82.5		44~82.5		59~82.5	

R:作業半径 W:定格総荷重 A:ブーム角度の範囲 (無負荷時)

[ジ ブ (23.3 m ブーム)]

アウトリガ中間張出 (4.4 m) 一側方																	
ジブ長さ	23.3 m ブーム+4.5 m ジブ								23.3 m ブーム+6.9 m ジブ								
オフセット	5°		25°		45°		60°		5°		25°		45°		60°		
ブーム角度 (°)	R (m)	W (t)	R (m)	W (t)	R (m)	W (t)	R (m)	W (t)	R (m)	W (t)	R (m)	W (t)	R (m)	W (t)	R (m)	W (t)	
82.5	3.2	2.0	4.8	2.0	5.9	1.55	6.4	1.2	3.7	1.5	6.1	1.3	7.8	0.82	8.8	0.69	
75	6.9	2.0	8.4	1.9	9.3	1.45	9.7	1.15	7.8	1.5	9.9	1.05	11.4	0.75	12.2	0.66	
70	9.3	2.0	10.7	1.75	11.5	1.4	11.8	1.1	10.4	1.5	12.4	0.96	13.7	0.72	14.4	0.65	
65	11.5	1.75	12.8	1.5	13.6	1.4	13.7	1.1	12.8	1.4	14.7	0.88	15.8	0.69	16.4	0.64	
60	13.6	1.26	14.8	1.1	15.4	1.05	15.5	1.0	15.1	1.2	16.9	0.82	17.8	0.67	18.3	0.64	
55	15.6	0.91	16.6	0.84	17.1	0.8			17.2	0.85	18.9	0.77	19.7	0.66			
50	17.4	0.66	18.3	0.63	18.7	0.61			19.2	0.63	20.7	0.56	21.3	0.54			
45	19.0	0.48	19.8	0.45	20.1	0.45			21.0	0.46	22.3	0.38	22.7	0.37			
40	20.5	0.34	21.2	0.29					22.6	0.31	23.7	0.25					
35	21.9	0.20															
A(°)	34~82.5		39~82.5		44~82.5		59~82.5		39~82.5				44~82.5		59~82.5		

R:作業半径 W:定格総荷重 A:ブーム角度の範囲(無負荷時)

アウトリガ中間張出 (3.2 m) 一側方																		
ジブ長さ	23.3 m ブーム+4.5 m ジブ								23.3 m ブーム+6.9 m ジブ									
オフセット	5°		25°		45°		60°		5°		25°		45°		60°			
ブーム角度 (°)	R (m)	W (t)	R (m)	W (t)	R (m)	W (t)	R (m)	W (t)	R (m)	W (t)	R (m)	W (t)	R (m)	W (t)	R (m)	W (t)		
82.5	3.2	2.0	4.8	2.0	5.9	1.55	6.4	1.2	3.7	1.5	6.1	1.3	7.8	0.82	8.8	0.69		
75	6.9	2.0	8.3	1.7	9.3	1.4	9.7	1.15	7.8	1.5	9.9	1.05	11.4	0.75	12.2	0.66		
70	9.3	1.7	10.6	1.45	11.5	1.25	11.8	1.1	10.4	1.45	12.4	0.96	13.7	0.72	14.4	0.65		
65	11.5	1.05	12.7	0.95	13.4	0.87	13.7	0.85	12.8	0.91	14.7	0.79	15.8	0.69	16.4	0.64		
60	13.6	0.66	14.6	0.6	15.3	0.55	15.4	0.5	15.0	0.55	16.7	0.5	17.7	0.45	18.1	0.4		
55	15.6	0.37	16.5	0.35	17.0	0.32			17.1	0.31	18.7	0.28	19.5	0.25				
A(°)	54~82.5				59~82.5				54~82.5								59~82.5	

R:作業半径 W:定格総荷重 A:ブーム角度の範囲(無負荷時)

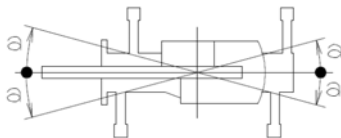
[アウトリガ使用時の注意]

1. 定格総荷重は、水平堅土上においてクレーンを水平に設置した状態での値で、ブーム作業時はつり具と主巻フック質量(140kg)を、ジブ作業時はつり具と補巻フック質量(50kg)を含んだ値です。太線より上はクレーンの強度によって定められ、下はクレーンの安定度によって定められています。
2. 作業半径は、ブームのたわみを含んだ実際の値に基づいていますので、ブーム作業時は必ず作業半径を基準にしてください。
3. ジブの定格総荷重は、ブーム長さ 23.3m以下と 23.3mを超えた場合で異なります。
4. ジブ作業は、ブームの角度を基準にしてください。なお、作業半径は、23.3mおよび 27.5mブームにジブを装着した場合の計算値であり、実際の作業半径とは異なる場合があります。
5. シングルトップの定格総荷重は、ブームの定格総荷重より 90kg を差し引いた値とし、つり具と補巻フック質量(50kg)を含んだ値で、かつ限度は 3.2 t です。
6. 高速巻き下げはフックのみを降下するときに使用してください。また、急激なレバー操作は避けてください。
7. 各ブーム長さにおけるフックのワイヤロープ標準巻掛本数は下表のとおりです。
ただし、この掛数以外で使用する場合は、ロープ 1 本当り主巻 2.9 t 以下、補巻 3.2 t 以下としてください。

ブーム長さ	6.5 m	10.7 m	14.9 m	19.1 m	23.3 m	27.5 m	ジブ・シングルトップ
巻掛本数	6	6	4	4	4	4	1

8. ジブにおけるワイヤロープ巻掛本数は 1 本です。
9. 側方域でのつり上げ性能は、アウトリガ張出幅によって異なります。張出幅に応じた性能で作業をしてください。
また、前方・後方域でのつり上げ性能は「アウトリガ最大張出」の定格総荷重ですが、アウトリガ張出幅によってその前方・後方域の範囲(角度 **a**) が異なります。

張出幅	中間張出 (4.8 m)	中間張出 (4.4 m)	中間張出 (3.2 m)	最小張出 (2.7 m)
角度 a °	50	45	20	15



2-(2)アウトリガ不使用

単位 (t)

作業半径	車 両 静 止 時							
	6.5 m ブーム		10.7 m ブーム		14.9 m ブーム		19.1 m ブーム	
	前方	全周	前方	全周	前方	全周	前方	全周
3.0 m	3.7	2.3	3.6	2.3	3.55	2.3	3.7	2.3
3.5 m	3.2	1.9	3.1	1.8	3.1	1.8	3.25	2.0
4.0 m	2.8	1.6	2.7	1.4	2.7	1.4	2.85	1.6
4.5 m	2.55	1.3	2.4	1.1	2.35	1.05	2.5	1.3
5.0 m	(4.4m)	(4.4m)	2.1	0.8	2.05	0.75	2.2	1.1
5.5 m			1.85	0.5	1.8	0.45	2.0	0.85
6.0 m			1.6		1.6		1.75	0.6
7.0 m			1.25		1.25		1.4	
8.0 m			1.0		0.95		1.15	
9.0 m					0.7		0.9	
10.0 m					0.5		0.7	
11.0 m					0.35		0.55	
12.0 m							0.4	
13.0 m							0.3	
A (°)	0 ~ 82.5			37 ~ 82.5	0 ~ 82.5	56 ~ 82.5	35 ~ 82.5	64 ~ 82.5

A : ブーム角度の範囲 (無負荷時)

単位 (t)

作業半径	車 両 走 行 時 (1.6 km/h 以下)							
	6.5 m ブーム		10.7 m ブーム		14.9 m ブーム		19.1 m ブーム	
	前方	全周	前方	全周	前方	全周	前方	全周
3.0 m	2.6	1.6	2.6	1.6	2.6	1.6	2.6	1.6
3.5 m	2.3	1.3	2.2	1.2	2.2	1.2	2.3	1.3
4.0 m	1.9	1.0	1.9	0.9	1.9	0.9	2.0	1.1
4.5 m	1.7	0.9	1.6	0.7	1.6	0.7	1.8	0.9
5.0 m	(4.4m)	(4.4m)	1.4	0.6	1.4	0.5	1.6	0.7
5.5 m			1.2	0.35	1.2	0.3	1.4	0.6
6.0 m			1.1		1.1		1.2	0.45
7.0 m			0.8		0.8		1.0	
8.0 m			0.6		0.6		0.8	
9.0 m					0.45		0.6	
10.0 m					0.3		0.45	
11.0 m							0.35	
A (°)	0 ~ 82.5			46 ~ 82.5	33 ~ 82.5	61 ~ 82.5	50 ~ 82.5	68 ~ 82.5

A : ブーム角度の範囲 (無負荷時)

[アウトリガ不使用時の注意]

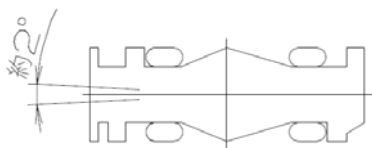
1. 定格総荷重は、水平堅土上においてタイヤのエア圧が規定圧 (900 kPa {9.00kgf/cm²}) で、かつ完全にサスペンションロックした場合の値で、ブーム作業時はつり具と主巻フック質量 (140kg) を含んだ値です。

太線より上はクレーンの強度によって定められ、下はクレーンの安定度によって定められています。実際の作業では、地盤、作業状態等を考慮して使用してください。

2. 作業半径は、ブーム及びタイヤのたわみを含んだ実際の値に基づいていますので、必ず作業半径を基準にしてください。
3. 各ブーム長さにおけるフックのワイヤロープ標準巻掛本数は下表のとおりです。
ただし、この掛数以外で使用する場合は、ロープ 1 本当り主巻 2.9 t 以下、補巻 3.2 t 以下としてください。

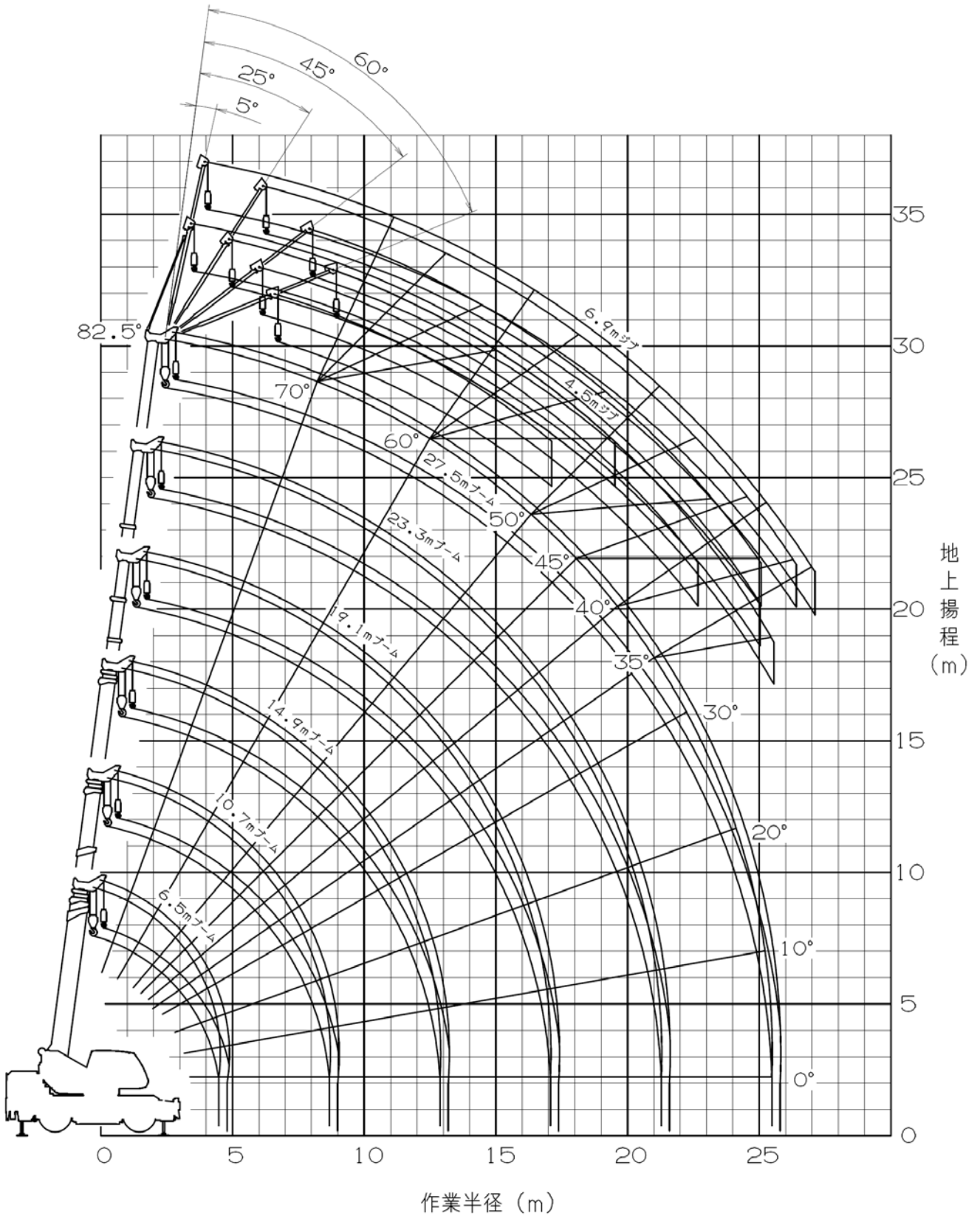
ブーム長さ	6.5 m	10.7 m	14.9 m	19.1 m	シングルトップ°
巻掛本数	4	4	4	4	1

4. 高速巻下げ作業、ブーム長さが 19.1 m を超えるブーム作業およびジブの使用はしないでください。
5. 「前方」のクレーン作業は、AML の「前方位置シンボル」が点灯しているときに行ってください。前方の範囲は、ブームがキャリヤの前方 2° 以内です。



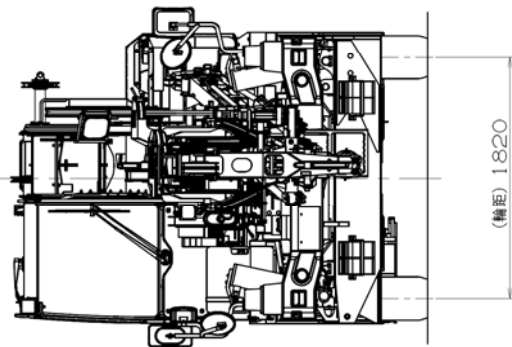
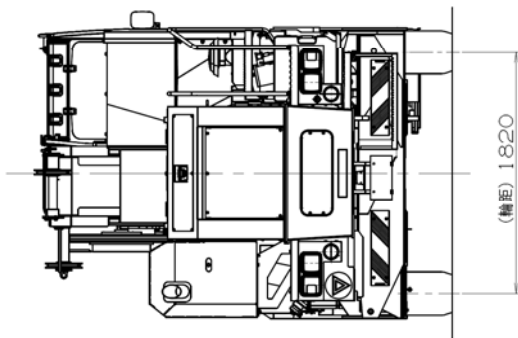
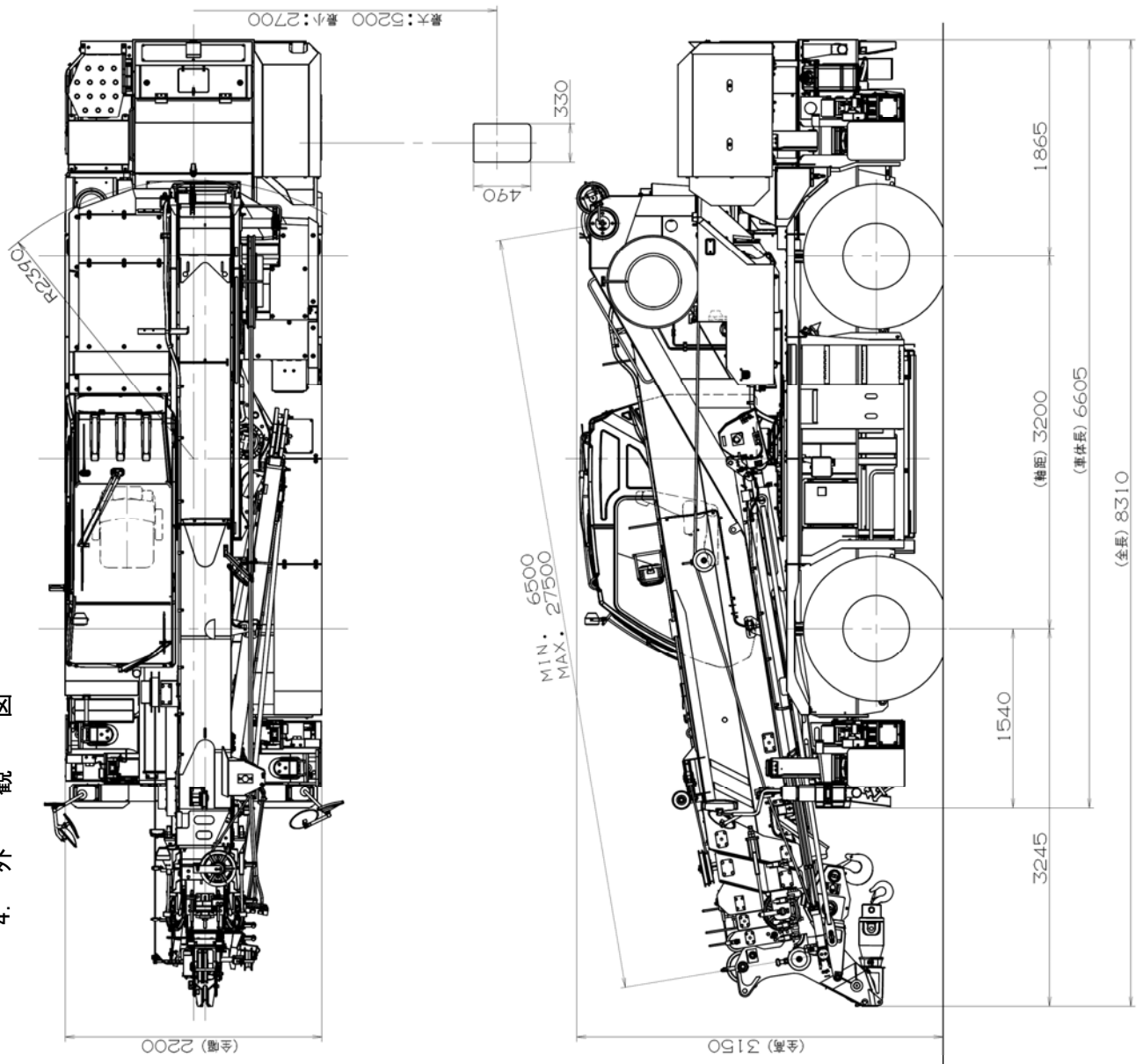
6. シングルトップの定格総荷重は、ブームの定格総荷重より 90kg を差し引いた値とし、つり具と補巻フック質量 (50kg) を含んだ値で、かつ限度は 3.2 t です。
7. つり荷走行は、「駆動モード切換」スイッチを「4WD 低速走行」にし、シフトスイッチを 1 速にして行ってください。
8. つり荷走行は、旋回ブレーキをかけ、荷が振れないように地面近くに保持し、1.6km/h 以下で行ってください。特に急ハンドル、急発進、急ブレーキは避けてください。
9. つり荷走行中には、クレーン作業を行わないでください。

3. 作業半径 - 揚程図



- 注意
1. 上図はブームのたわみを含んでいません。
 2. 上図はアウトリガ最大 (5.2m) 張出状態での図です。

4. 外観図



本図に記載の
 ・AML 外部表示灯
 ・路肩灯
 ・マーカールンプ
 はオプションです。